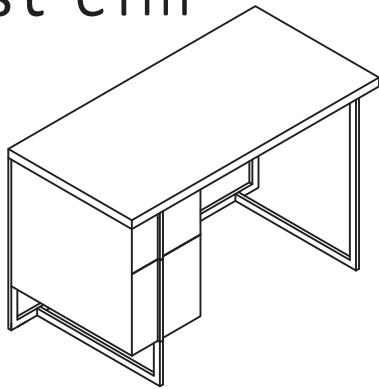


west elm



flat bar storage desk
buffet de rangement plat
escritorio de barras planas para almacenaje

assembly instructions
instructions d'assemblage
instrucciones de ensamblaje

! Tools required: 

! Do not throw away packaging materials until assembly is complete.

! Assemble this item on a soft surface, such as cardboard or carpet, to protect finish.


! Proper assembly of this item requires 2 people.

! outils nécessaires: 

! Ne jetez pas le matériel d'emballage avant d'avoir terminé le montage.

! Montez cet article sur une surface lisse, telle que du carton ou un tapis, pour en protéger la finition

! Deux personnes sont nécessaires pour monter cet article de façon adéquate.

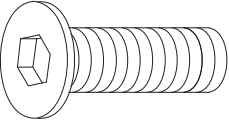

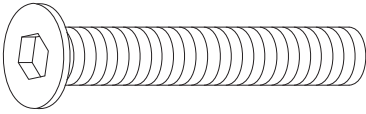
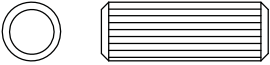
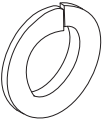
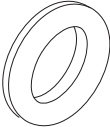
! Herramientas necesarias: 

! No deseche los materiales de embalaje hasta terminar de armar el producto.

! Ensamble el producto sobre una superficie suave, como cartón o alfombra, para proteger su acabado.

! Se requieren 2 personas para armar adecuadamente el producto.

Parts

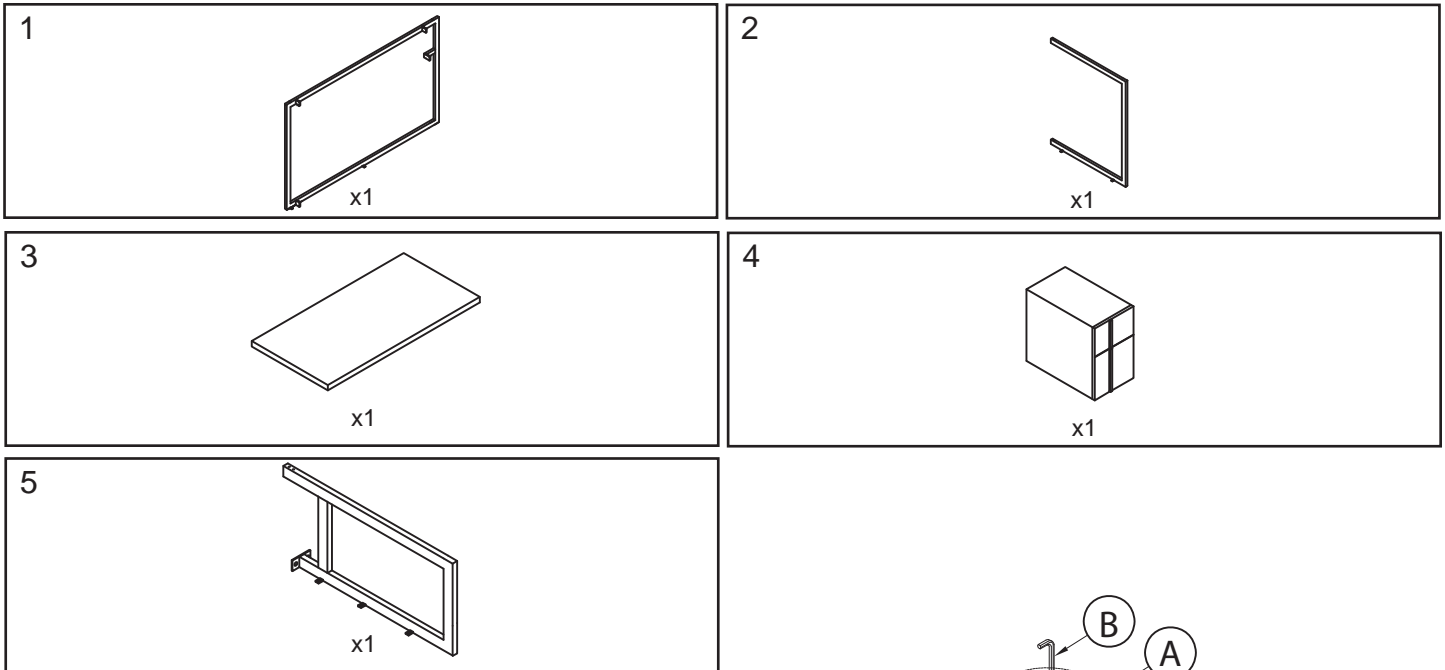
<p>A</p>  <p>x19</p>	<p>B</p>  <p>x1</p>
<p>C</p>  <p>x4</p>	<p>D</p>  <p>x2</p>
<p>E</p>  <p>x4</p>	<p>F</p>  <p>x4</p>

west elm

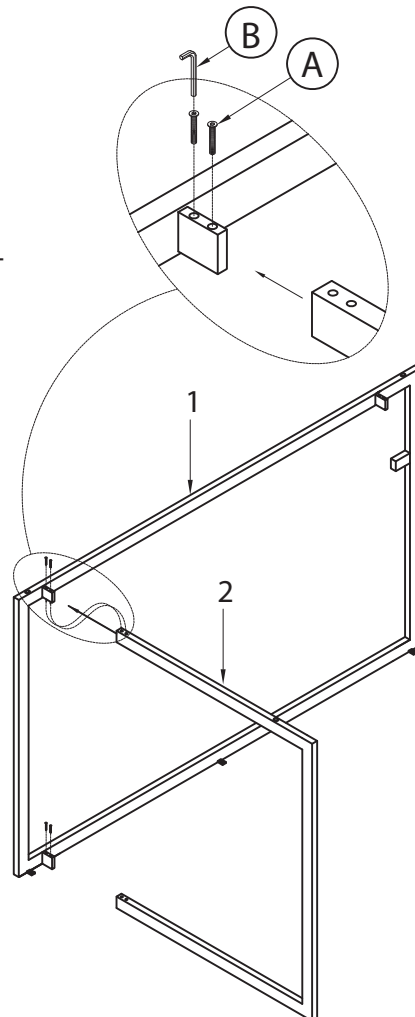
flat bar storage desk
buffet de rangement plat
escritorio de barras planas para almacenaje

assembly instructions
instructions d'assemblage
instrucciones de ensamblaje

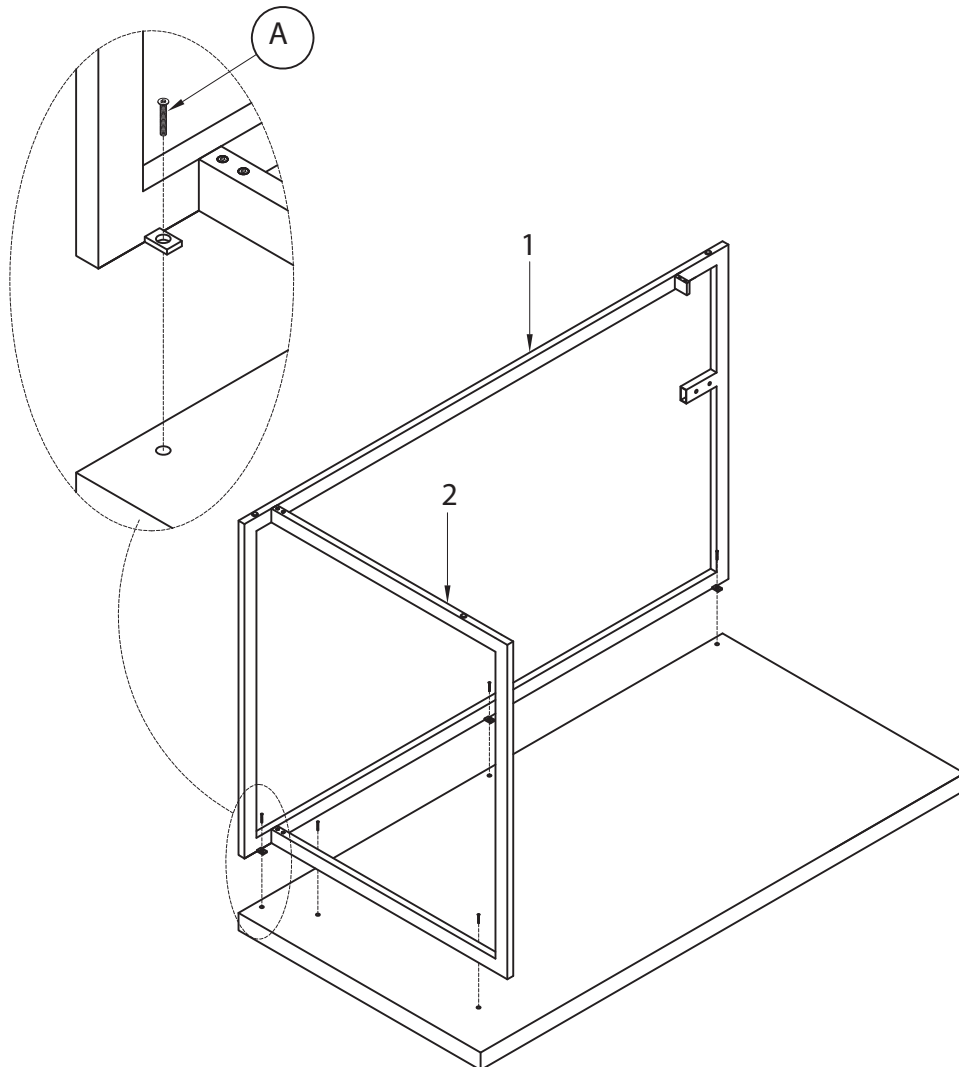
Parts Cont'd



- 1. Align part #1 with part #2. insert bolt (A). Tighten with the supplied hex key.
- 1. Aligner partie 1 avec partie 2. Insérer verrous (A). Serrer avec la clé hexagonale fournie
- 1. Enfile la parte #1 con la parte #2. Inserte el perno (A). Apriete con la llave hexagonal suministrada.



2. Lay the top (part 3) upside down onto a clean smooth surface such as carpet or cardboard. Align the assembled parts from step #1. Insert bolt (A) and tighten with supplied hex key.
2. Voltee la parte superior (parte 3) sobre una superficie lisa y limpia como alfombra o cartón. Enfile las partes ensambladas en el paso #1. Inserte los pernos (A) y apriete con la llave hexagonal suministrada.
2. Mettre le sommet (Partie 3) face l'envers sur une surface propre et douce comme un tapis ou un carton. Aligner les parties assemblées dans l'étape 1. Insérer le verrou (A) et serrer avec la clé hexagonale fournie



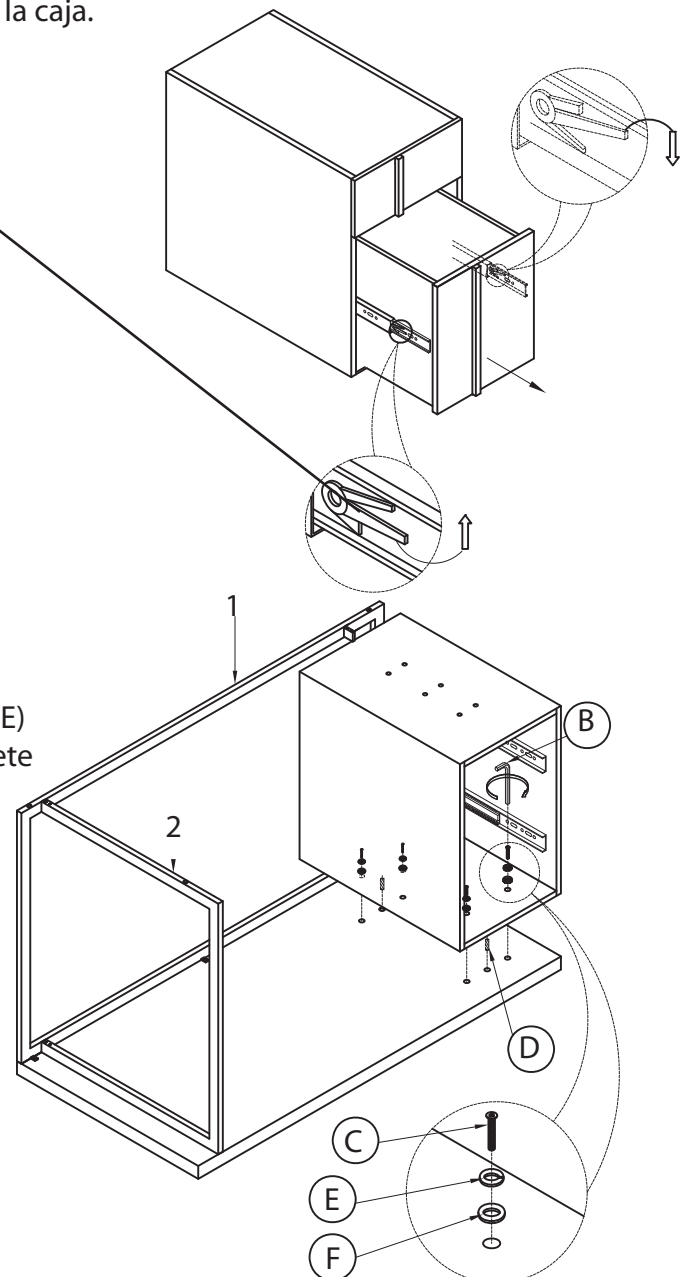
flat bar storage desk
 buffet de rangement plat
 escritorio de barras planas para almacenaje

assembly instructions
 instructions d'assemblage
 instrucciones de ensamblaje

3. Remove drawers from the assembled drawer box. Pull the drawers completely out. To remove the drawers you must release the locks on the drawer guides, by pressing down on the black tab on each drawer guide and pulling the drawer completely out of the drawer box.
3. Enlever les tiroirs de la casse assemblée. Tirer les tiroir complètement en dehors. Pour enlever les tiroirs vous devez dégager les serrures des guides des tiroirs en pressant sur les tabes noires sur chaque guide des tiroirs et en tirant le tiroir complètement en dehors de la casse de tiroirs.
3. Retire las gavetas de la caja de gavetas ya ensamblada. Retire las gavetas completamente. Para retirar las gavetas usted debe liberar los seguros en las guias para las gavetas, apretando la pestaña negra en cada guia de gaveta y retire la gaveta completamente de la caja.

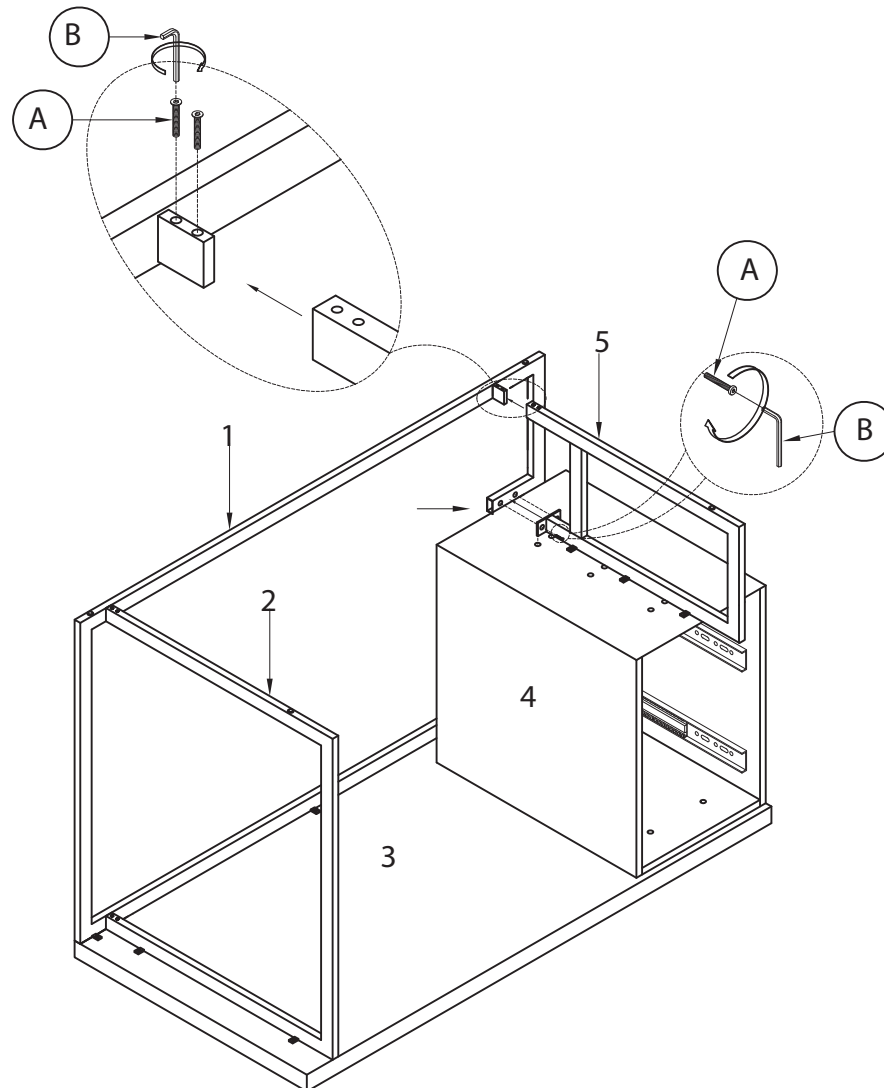
lock release tab
 fermez l'étiquette de libération
 pestaña para liberar seguro

4. Align the empty drawer box to the desk top. Insert bolt (C), lock washer (E), and flat washer (F), and wood dowel (D). Tighten bolts with supplied hex key.
4. Aligner la casse vide au sommet du bureau. Insérer le verrou (C), machine à laver de serrure (E), rondelle plate (F), et le goujon en bois (D). Serrer avec la clé hexagonales fournie.
4. Enfile la caja de gavetas vacia al tope del escritorio. Inserte el perno (C), andela de cerradura (E) arandela plana (F), y el pasador de madera (D). Apriete con la llave hexagonal suministrada

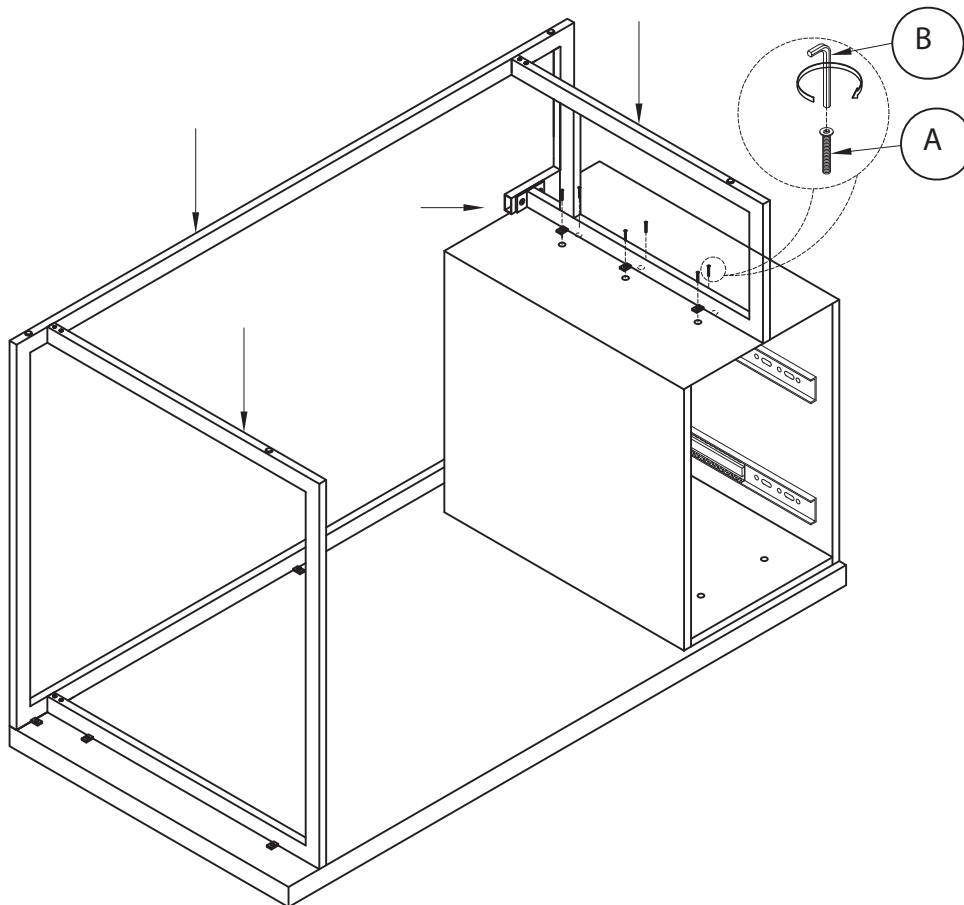


flat bar storage desk
buffet de rangement plat
escritorio de barras planas para almacenajeassembly instructions
instructions d'assemblage
instrucciones de ensamblaje

5. Align part #5 with the holes in the bottom of the drawer box. Insert bolt (A) and (C) into holes as shown. Tighten with the supplied hex key.
5. Aligner partie 5 avec les trous au fond de la casse. Insérer le verrou (A) and (C) dans les trous comme montré. Serrer avec la clé hexagonale fournie.
5. Enfile la parte #5 con los hoyos en la parte inferior de la caja de gavetas. Inserte el perno (A) y (C) en los Zoyos como se muestra. Apriete con la llave hexagonal suministrada.



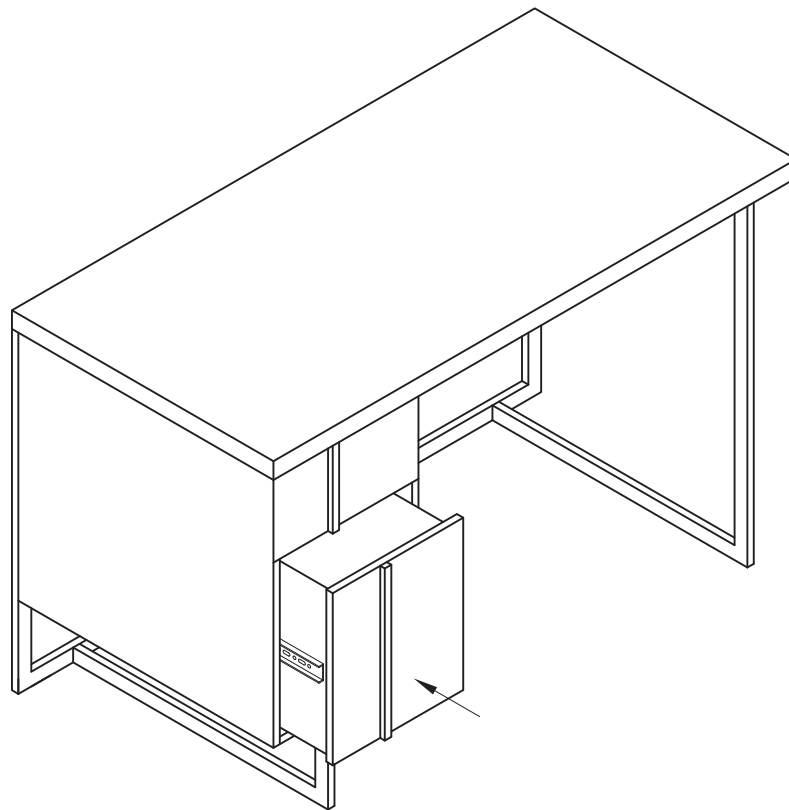
6. Insert bolt (C) into holes as shown. Tighten with the supplied hex key. With help flip the desk upright.
6. Insérer le verrou (C) dans les trous comme montré. Serrer avec la clé hexagonale fournie. Avec de l'aide mettre le bureau en position verticale.
6. Inserte el perno (C) en los hoyos como se muestra. Apriete con la llave hexagonal suministrada. Con ayuda voltee el escritorio a su posición vertical.



west elm

flat bar storage desk
buffet de rangement plat
escritorio de barras planas para almacenaje
assembly instructions
instructions d'assemblage
instrucciones de ensamblaje

7. Replace drawers. Align drawer guides on drawer with the drawer box. Press firmly to insert the drawer. Close drawer completely.
7. Replacer les tiroirs. Aligner les guides du tiroir sur le tiroir. Pousser fermement pour insérer le tiroir. Fermer le tiroir complètement.
7. Coloque las gavetas. Enfile las guías de las gavetas con la caja de gavetas. Presione de manera firme para introducir las gavetas. Cierre las gavetas completamente.



CARE INSTRUCTIONS

Hardware may loosen overtime. Periodically check that all connections are tight.

Wipe with a soft, dry cloth. To protect finish, avoid the use of chemicals and household cleaners.

les pieces de fixation peuvent se desserrer apres un certain temps. Verifiez de temps a autre pour vous assurer que tous les raccords sont serrés.

Essuyez avec un chiffon doux et sec. Pour eviter d'endommager la finition, n'utilisez pas de produits chimiques ni de nettoiyants ménagers.

Los herrajes se pueden aflojar con el tiempo. Revise periodicamente que todas las conexiones estén bien apretadas.

Use un trapo suave y seco para limpiar. Para proteger el acabado, no utilice limpiadores domésticos ni productos químicos.