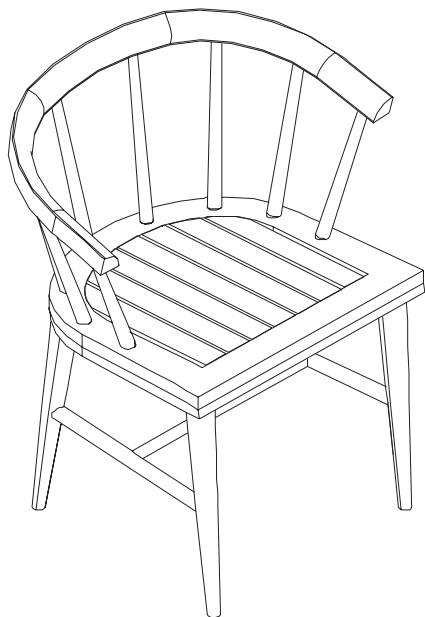


west elm

dexter dining chair
chaise pour table de salle a manger
dexter silla de comedor
assembly instructions
instrucciones de montaje
Instrucciones de Ensamblaje



! Do not throw away packaging materials until assembly is complete.

! Assemble this item on a soft surface, such as cardboard or carpet, to protect finish.

! Proper assembly of this item requires 2 people.

! Ne jetez pas le matériel d'emballage avant d'avoir terminé le montage.

! Montez cet article sur une surface lisse, telle que du carton ou un tapis, pour en protéger la finition

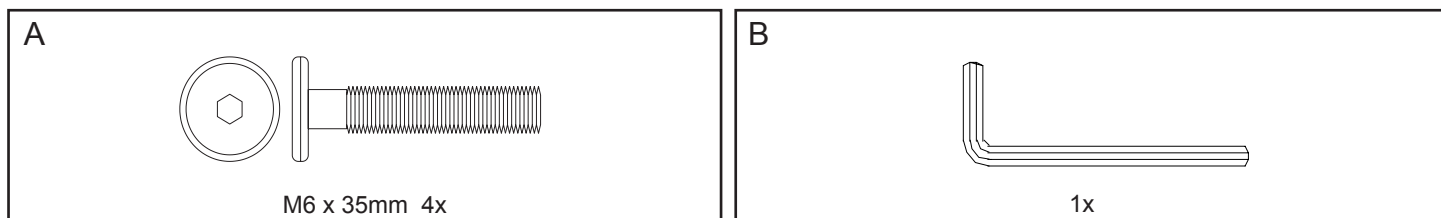
! Deux personnes sont nécessaires pour monter cet article de façon adéquate.

! No deseche los materiales de embalaje hasta terminar de armar el producto.

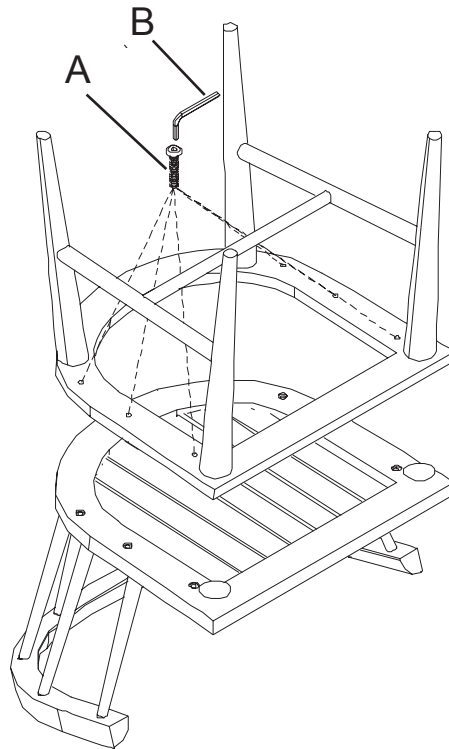
! Ensamble el producto sobre una superficie suave, como cartón o alfombra, para proteger su acabado.

! Se requieren 2 personas para armar adecuadamente el producto.

Parts/Pièces/Herrajes



1. Insert bolt (A). Tighten with supplied allen key (B). Sit in bench for 5 minutes. Then tighten all bolts.
1. Insérez les boulons (A). Serrez avec la clef Allen fournie (B). Asseyez-vous dans le fauteuil pendant 5 minutes. serrez tous les boulons.
1. Inserte perno (A). Apriete con la llave allen suministrada (B). Siéntese en la silla durante 5 minutos. a continuación, priete todos los pernos.



CARE INSTRUCTIONS

Hardware may loosen overtime. Periodically check that all connections are tight.
Wipe with a soft, dry cloth. To protect finish, avoid the use of chemicals and household cleaners.
les pieces de fixation peuvent se desserrer apres un certain temps. Verifiez de temps a autre pour vous assurer que tous les raccords sont serrés.
Essuyez avec un chiffon doux et sec. Pour eviter d'endommager la finition, n'utilisez pas de produits chimiques ni de nettoyeurs ménagers.
Los herrajes se pueden aflojar con el tiempo. Revise periodicamente que todas las conexiones estén bien apretadas.
Use un trapo suave y seco para limpiar. Para proteger el acabado, no utilice limpiadores domésticos ni productos químicos.