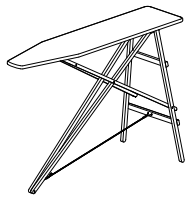


west elm



Midcentury Ironing Board Market
Planche à repasser de marché Midcentury
Mitad de Siglo Mesa de Plachar Market

! Do not throw away packaging materials until assembly is complete.

! Assemble this item on a soft surface, such as cardboard or carpet, to protect finish.

! Ne jetez pas le matériel d'emballage avant d'avoir terminé le montage.

! Montez cet article sur une surface lisse, telle que du carton ou un tapis, pour en protéger la finition

! No descarte los materiales de embalaje hasta finalizar el ensamblaje.

! Ensamble el producto sobre una superficie suave, como carton o alfombra, para proteger el acabado.

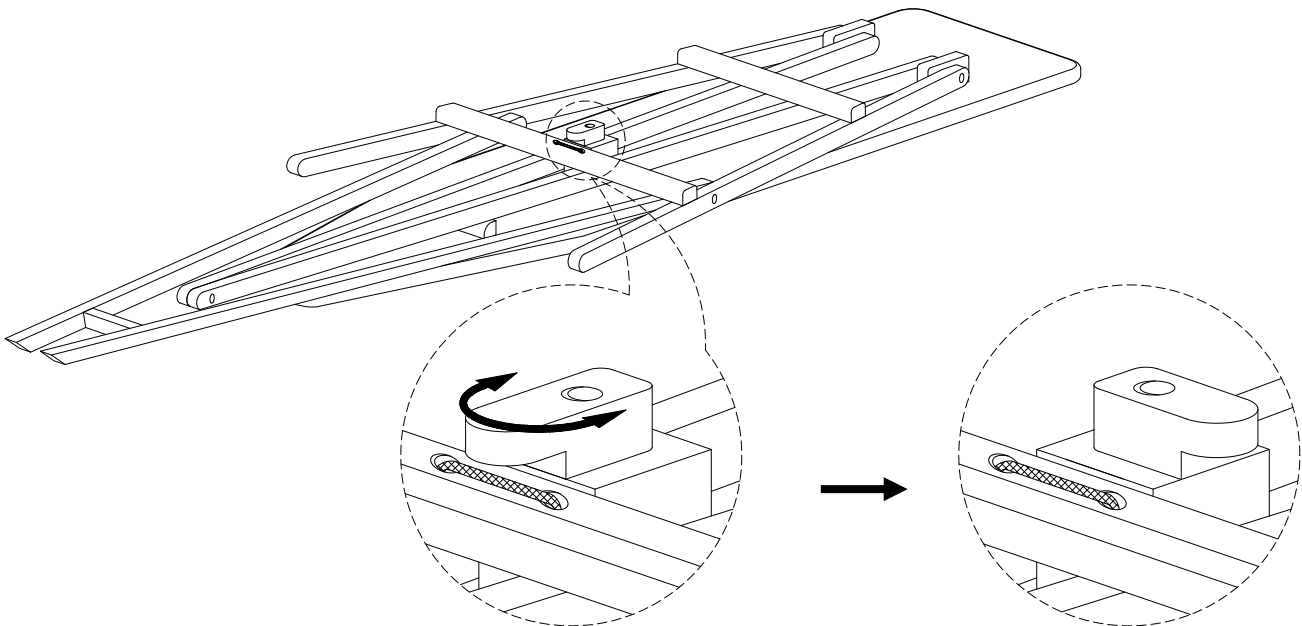
CARE INSTRUCTIONS/ENTRETIEN/INSTRUCCIONES DE CUIDADO

Hardware may loosen overtime. Periodically check that all connections are tight. Wipe with a soft, dry cloth. To protect finish, avoid the use of chemicals and household cleaners. Any liquid spilled onto the ironing board should be cleaned up immediately with a damp cloth.

Le matériel peut se desserrer avec le temps. Vérifiez régulièrement que tous les raccords sont bien serrés. Essuyez à l'aide d'un linge doux et sec. Pour protéger la finition, évitez l'utilisation de produits chimiques et de détergents ménagers. Tout déversement doit être nettoyé immédiatement à l'aide d'un linge humide.

Las partes pueden aflojarse con el tiempo. Chequee de manera constante que todas las conecciones estén ajustadas. Limpie con un trapo suave y seco. Para proteger el acabado, evite el uso de químicos y limpiadores domésticos. Si derrama algún líquido sobre la mesa, debe limpiarlo de inmediato con un paño húmedo.

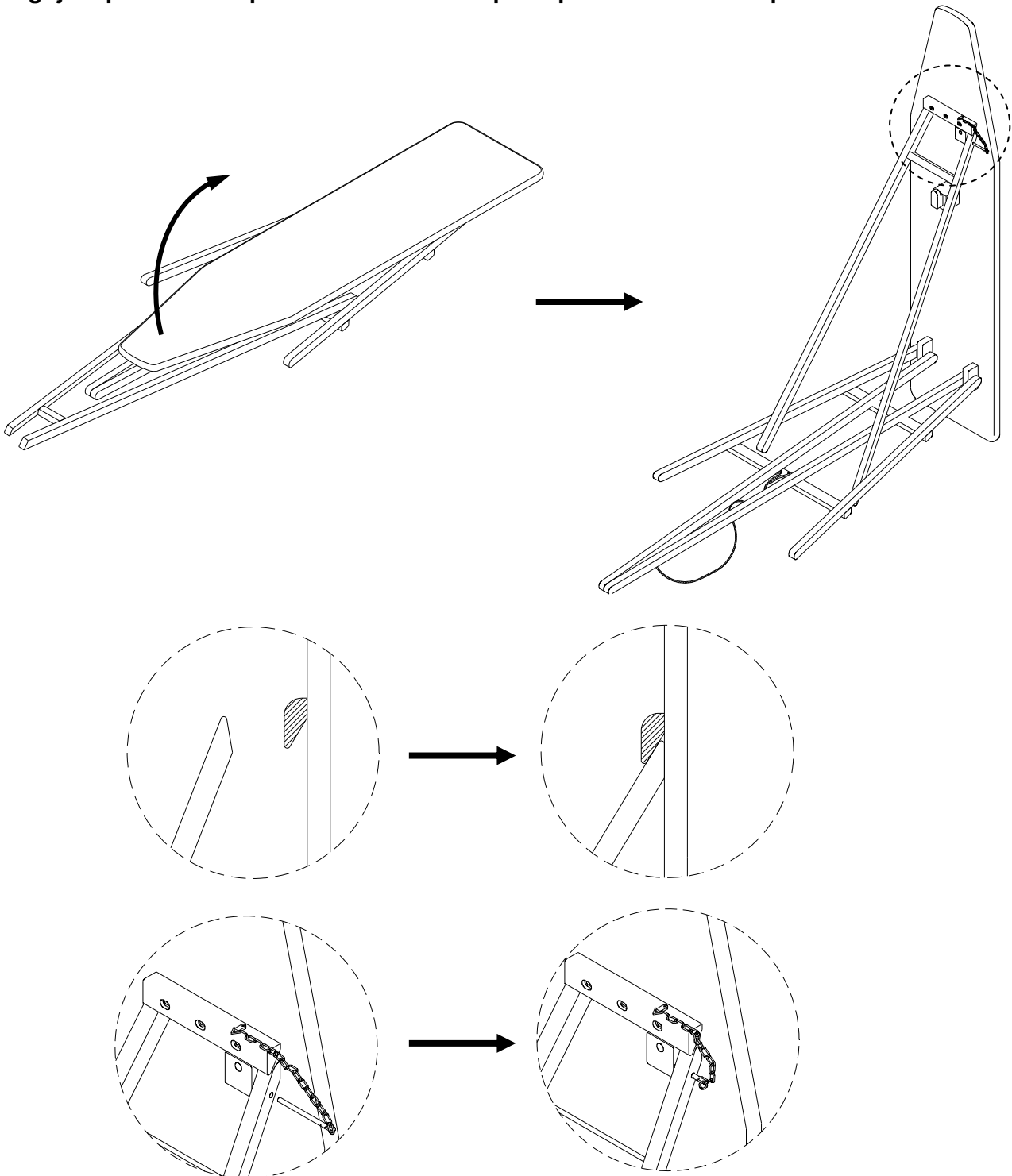
1. Carefully turn the ironing board down on a smooth scratch free surface. Turn the switch as shown. Tournez avec soin la planche à repasser à l'envers sur une surface qui ne causera pas d'éraflures. Tournez le loquet comme illustré. Con cuidado coloque la mesa de planchar sobre una superficie suave y lisa. Coloque el clavija como se muestra.



2. Turn over the ironing board; lift the top panels left end, holding the support rail with wood block under board as shown. **NOTE: Insert the metal pin into pre-drilled hole on the support rail to hold the supporter.**

Tournez la planche à repasser; soulevez l'extrémité du panneau supérieur gauche vers le haut, maintenez le rail de support avec le bloc en bois situé sous la table comme démontré. **À NOTER: insérez la tige en métal dans le trou pré-percé sur la traverse du soutien pour maintenir le support.**

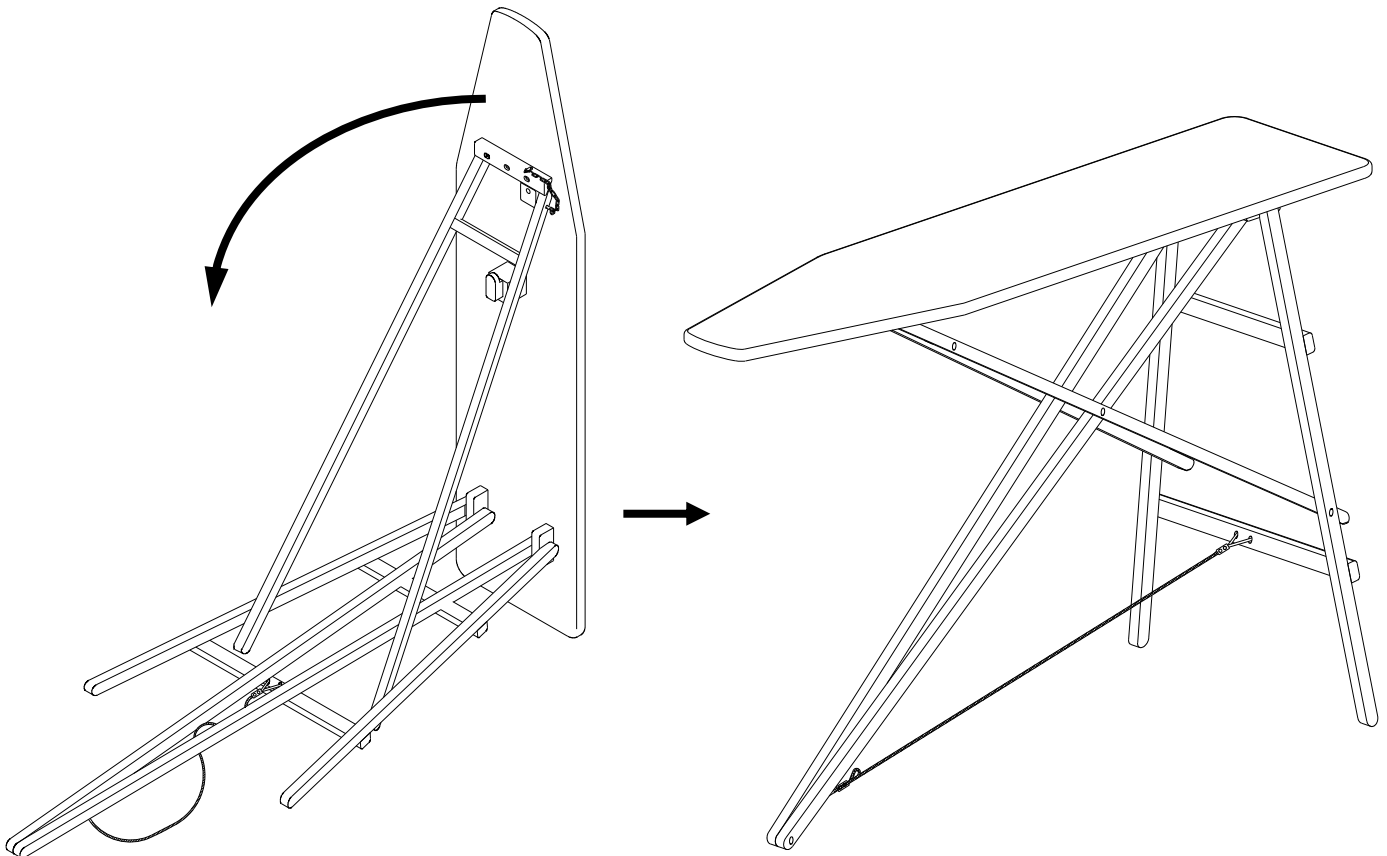
Voltee la tabla de planchar; levante el extremo izquierdo del panel superior, detenga el riel soporte con el bloque de madera debajo de la tabla como se muestra. **NOTA: Inserte la clavija de metal en el agujero previamente perforado en el riel soporte para sostener el soporte.**



west elm

Midcentury Ironing Board Market
Planche à repasser de marché Midcentury
Mitad de Siglo Mesa de Plachar Market

3. Retain the right leg of ironing board by foot and lift the left leg slightly up, carefully tilt the top of the board left as shown.
Maintenez le pied droit de la planche à repasser par le pied et soulevez légèrement le pied gauche avec le haut, tournez avec soin la planche à repasser à gauche comme illustré.
Retenga la pata derecha de la mesa de planchar con el pie y levante un poco la pata izquierda, con cuidado gire el tope de la mesa como se muestra.

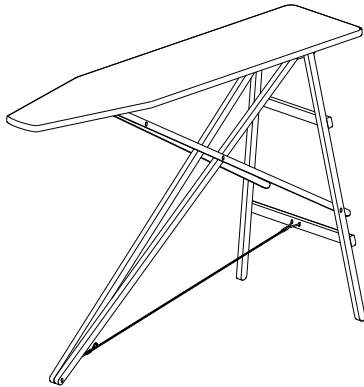


4. Assembly is completed. To fold the ironing board follow the steps in reverse.
L'assemblage est terminé. Pour refermer la planche à repasser, refaites les étapes précédentes dans le sens contraire.
Ha terminado el ensamblaje. Para guardar la mesa de planchar siga los mismos pasos de vuelta.

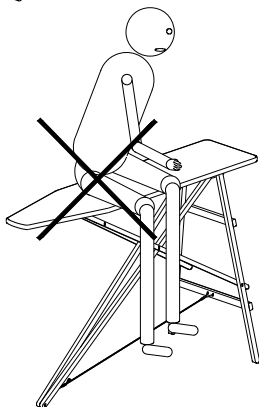
CAUTION/AVERTISSEMENT/ADVERTENCIA



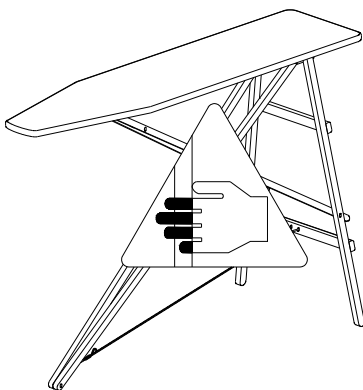
LOAD CAPACITY 30 LBS (13.6 KG).
CAPACITÉ DE CHARGE 13.6KG (30LB)
LOAD CAPACITY/CARGA MÁXIMA 30 LBS (13.6 KG).



- * Before using the ironing board, make sure that it is fully unfolded, with its legs extended to the maximum extent.
- * Avant d'utiliser la planche à repasser, assurez-vous qu'elle est complètement dépliée, avec ses pieds étendus au maximum.
- * Before using the ironing board, make sure that it is fully unfolded, with its legs extended to the maximum extent.



- * Do not sit on the board.
- * Ne pas s'asseoir sur la planche.
- * No se sienta sobre la mesa.



- * Mind your hands when the ironing board is folding / unfolding.
- * Attention à vos mains quand la planche se déplie ou se plie.
- * Tenga cuidado al ensamblar o desensamblar la mesa de planchar.