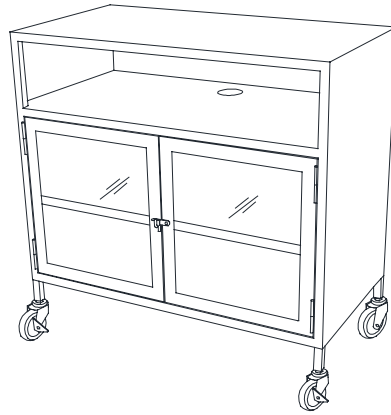
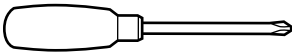


west elm



industrial tv stand  
tv industriels se  
tv industriales están  
assembly instructions  
instrucciones de montaje  
Instrucciones de Ensamblaje

! Tools required:

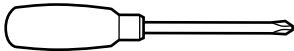


! Do not throw away packaging materials until assembly is complete.

! Assemble this item on a soft surface, such as cardboard or carpet, to protect finish.

! Proper assembly of this item requires 2 people.

! outils nécessaires:

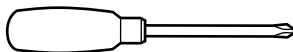


! Ne jetez pas le matériel d'emballage avant d'avoir terminé le montage.

! Montez cet article sur une surface lisse, telle que du carton ou un tapis, pour en protéger la finition

! Deux personnes sont nécessaires pour monter cet article de façon adéquate.

! Herramientas necesarias:

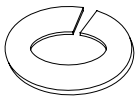



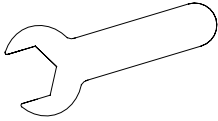


! No deseche los materiales de embalaje hasta terminar de armar el producto.

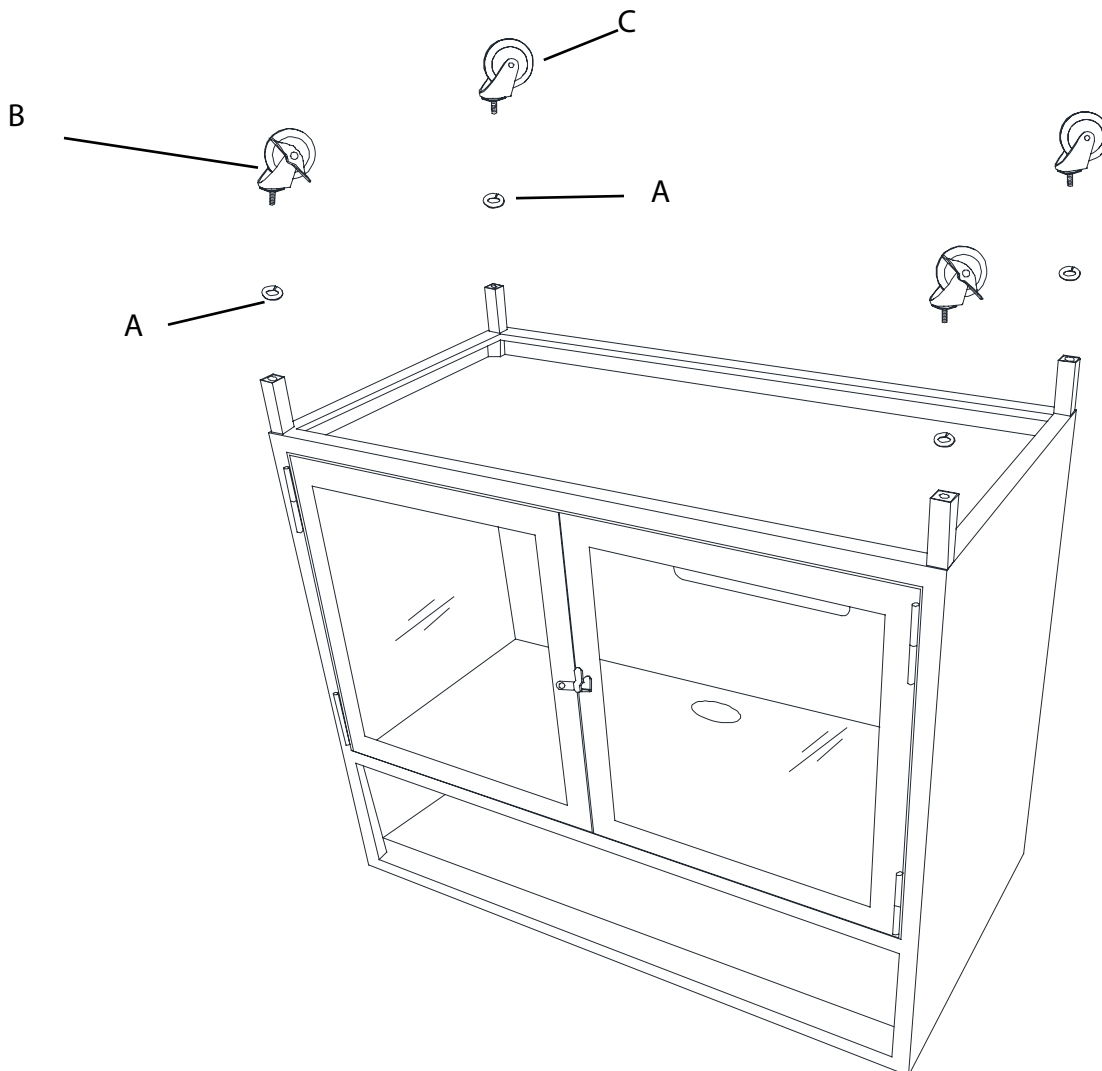
! Ensamble el producto sobre una superficie suave, como cartón o alfombra, para proteger su acabado.

! Se requieren 2 personas para armar adecuadamente el producto.

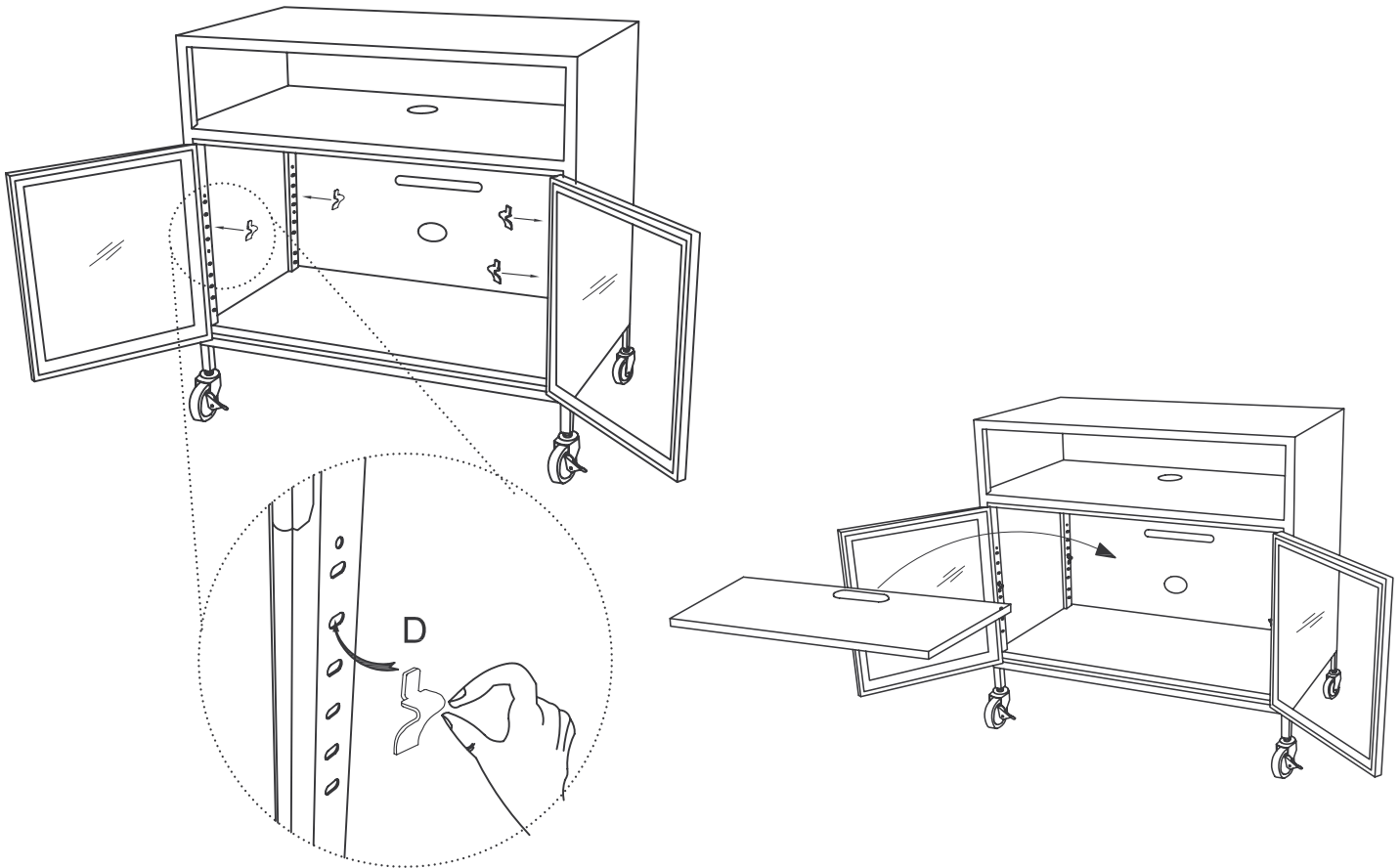
## Parts/Pièces/Herrajes

<p>A</p>  <p>2mm x 14mm x4</p>	<p>B</p>  <p>x2</p>
<p>C</p>  <p>x2</p>	<p>D</p>  <p>x4</p>
<p>E</p>  <p>x1</p>	

1. Lay cabinet top down on a clean smooth surface such as carpet or cardboard. Insert casters with locks (B) thru lock washers (A) into front legs as shown. Insert casters without locks (C) thru lock washers (A) into back legs as shown. Tighten with supplied wrench (E).
1. Posez dessus de l'armoire sur une surface propre et lisse comme la moquette ou du carton. Insérez les roulettes de verrouillage (B) dans les rondelles de blocage (A) dans les jambes avant, comme indiqué. Serrures Insérer without roulettes (C) dans les rondelles de blocage (A) dans les pattes arrière comme indiqué. Serrer avec la clé fournie (E).
1. Coloque parte superior del gabinete sobre una superficie limpia y lisa como una alfombra o cartón. Inserte ruedas con bloqueo (B) a través de arandelas de presión (A) en las patas delanteras como se muestra. Inserte ruedas cerraduras without (C) a través de arandelas de presión (A) en las patas traseras, como se muestra. Apriete con la llave proporcionada (E).



2. Insert shelf supports (D) into holes inside cabinet as shown. Lay shelf onto supports.
2. Soutient insérer la tablette (D) dans les trous à l'intérieur du placard comme illustré. Lay étagères sur les supports.
2. Apoya Insertar plataforma (D) en los orificios dentro del gabinete como se muestra. Coloque la repisa sobre los soportes.



#### CARE INSTRUCTIONS

Hardware may loosen overtime. Periodically check that all connections are tight.

Wipe with a soft, dry cloth. To protect finish, avoid the use of chemicals and household cleaners.  
 les pieces de fixation peuvent se desserrer apres un certain temps. Verifiez de temps a autre pour vous assurer que tous les raccords sont serrés.

Essuyez avec un chiffon doux et sec. Pour eviter d'endommager la finition, n'utilisez pas de produits chimiques ni de nettoyeurs ménagers.

Los herrajes se pueden aflojar con el tiempo. Revise periodicamente que todas las conexiones estén bien apretadas.

Use un trapo suave y seco para limpiar. Para proteger el acabado, no utilice limpiadores domésticos ni productos químicos.