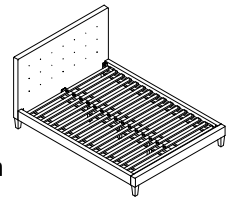


- ! Do not throw away packaging materials until assembly is complete.
- ! Assemble this item on a soft surface, such as cardboard or carpet, to protect finish.
- ! Proper assembly of this item requires 2 people.



- ! Ne jetez pas le matériel d’emballage avant d’avoir terminé le montage.
- ! Montez cet article sur une surface lisse, telle que du carton ou un tapis, pour en protéger la finition
- ! Deux personnes sont nécessaires pour monter cet article de façon adéquate.

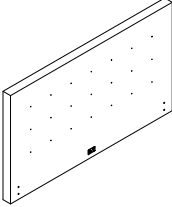
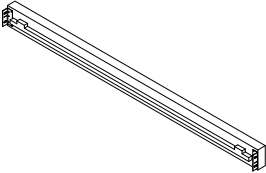
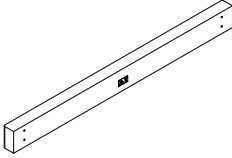
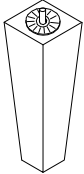

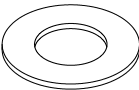
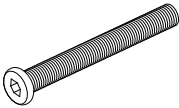
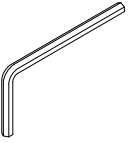
- ! No descarte los materiales de embalaje hasta finalizar el ensamblaje.
- ! Ensamble el producto sobre una superficie suave, como carton o alfombra, para proteger el acabado.
- ! Se requieren 2 personas para ensamblar el producto de forma adecuada.

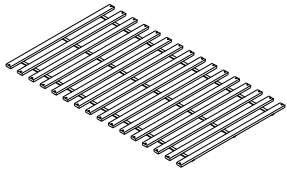
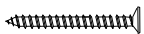
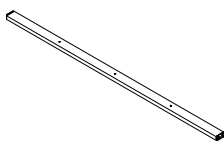

CARE INSTRUCTIONS/ENTRETIEN/INSTRUCCIONES DE CUIDADO

Hardware may loosen overtime. Periodically check that all connections are tight. Wipe with a soft, dry cloth. To protect finish, avoid the use of chemicals and household cleaners. All hot serving dishes should be placed on a pad. Any liquid spilled onto the table should be cleaned up immediately with a damp cloth.

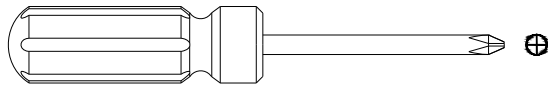
Le matériel peut se desserrer avec le temps. Vérifiez régulièrement que tous les raccords sont bien serrés. Essuyez à l’aide d’un linge doux et sec. Pour protéger la finition, évitez l’utilisation de produits chimiques et de détergents ménagers. Tous les plats de service chauds doivent être déposés sur un dessous de plat. Tout déversement doit être nettoyé immédiatement à l’aide d’un linge humide.

Las partes pueden aflojarse con el tiempo. Chequee de manera constante que todas las conecciones estén ajustadas. Limpie con un trapo suave y seco. Para proteger el acabado, evite el uso de químicos y limpiadores domésticos. Cualquier plato caliente debe ser colocado sobre manteles. Si derrama algún líquido sobre el mueble, debe limpiarlo de inmediato con un paño húmedo.

<p>A</p>  <p>Headboard/ Tête de lit / Cabecera 1x</p>	<p>B</p>  <p>Side Rail/ Côté de lit/ Riel Lateral 2x</p>	<p>C</p>  <p>Footboard/ Pied de lit / Pie de cama 1x</p>	<p>D</p>  <p>Leg / Pied/ Pata 4x</p>
<p>E</p>  <p>Lock Washer/ Rondelle d’arrêt / Arandela Seguro M6mm 12x</p>	<p>F</p>  <p>Flat Washer/ Rondelle plate / Arandela Plana M6mm 12x</p>	<p>G</p>  <p>Bolt/Boulon/Perno M6 x 55mm 12x</p>	<p>H</p>  <p>Hex Key/ Clé hexagonale/ Llave hexagonal 1x</p>

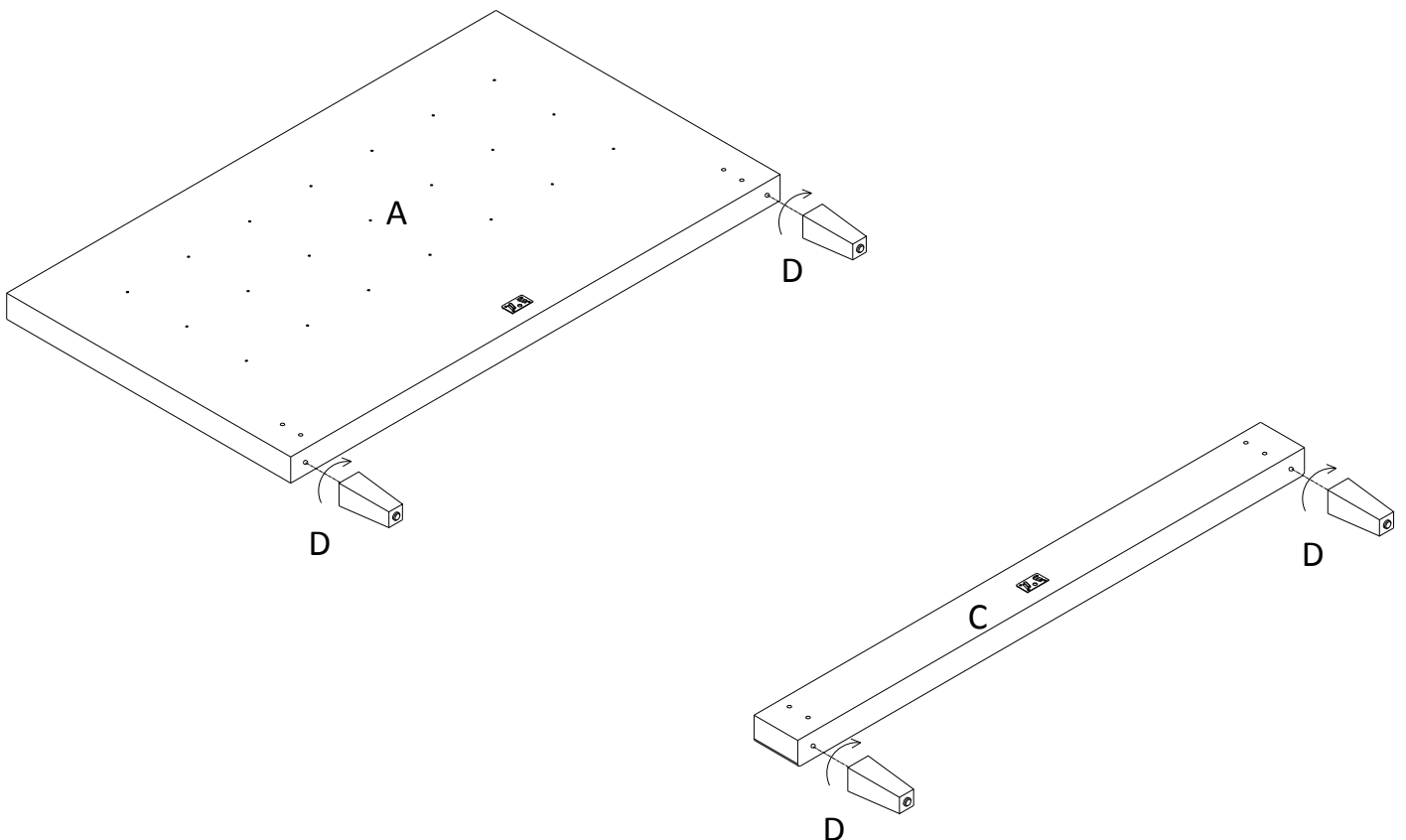
<p>L</p>  <p>Slat/ Latte/ Tablillas 2x</p>	<p>N</p>  <p>Screw/Vis / Tornillos 64x</p>	<p>J</p>  <p>Middle Beam/Traverse centrale / Riel Central 1x</p>	<p>K</p>  <p>Support Leg/Pied de soutien / Pata Soporte 3x</p>
---	---	--	---

Tools required (not included) / Outil requis (non inclus) / Herramientas requeridas (no incluidas):

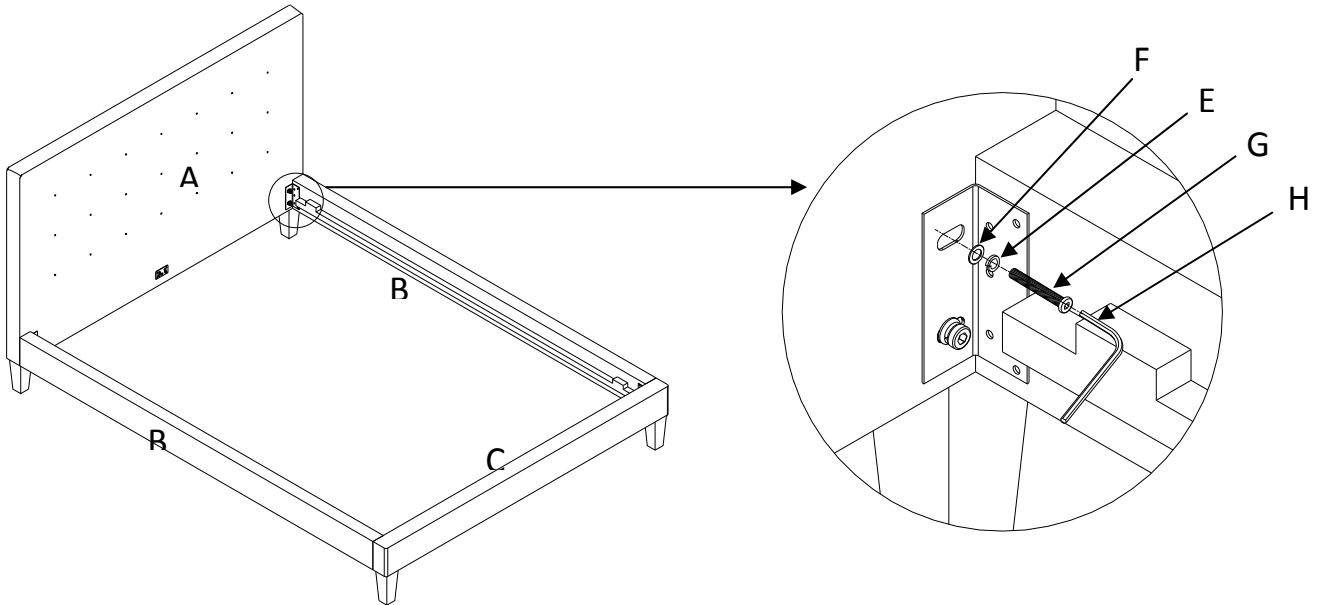


Phillips Head Screwdriver / Tournevis à tête Phillips/ Destornillador cabeza Phillips

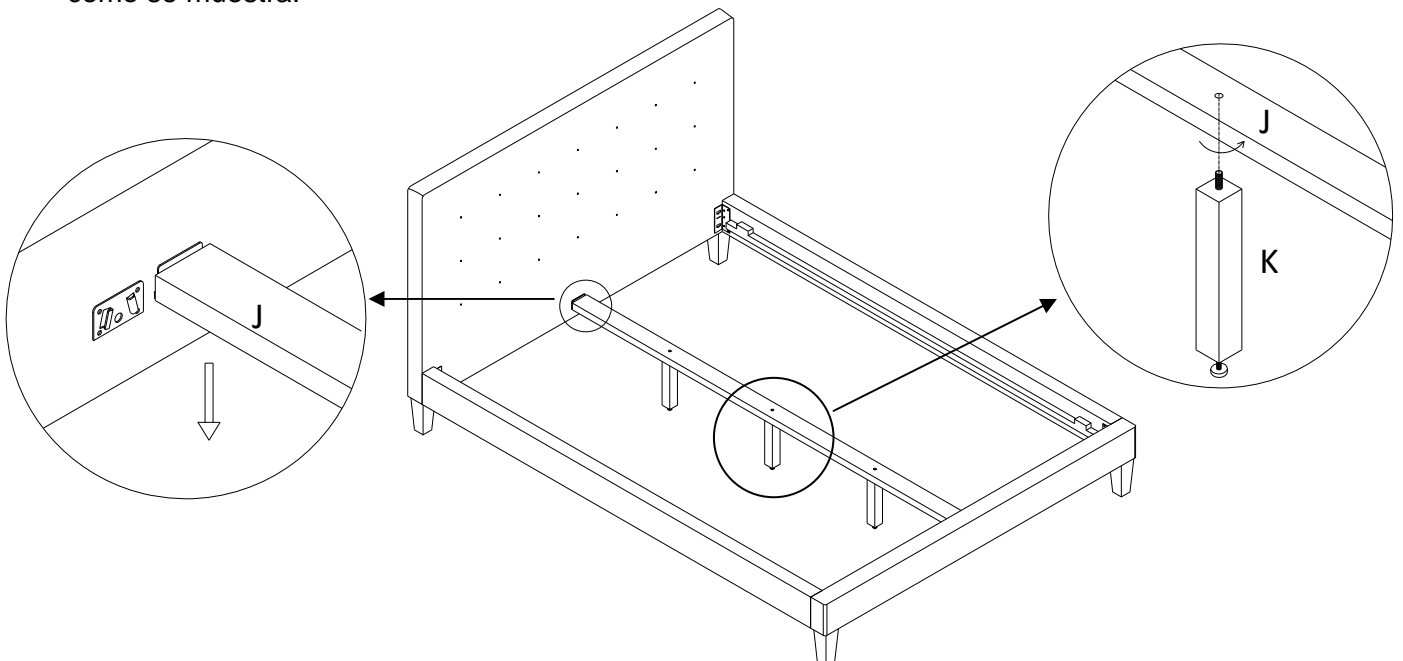
- Carefully lay the Headboard (A) and Footboard (C) down on a smooth scratch free surface. Screw Legs (D) into bottom of Headboard (A) and Footboard (C), tighten with hand.
- Couchez la Tête de lit (A) et le Pied de lit (C) sur une surface lisse qui ne causera pas d'éraflures. Vissez les Pieds (D) dans le dessous de la Tête de lit (A) et le Pied de lit (C), serrez-les à la main.
- Con cuidado coloque la Cabecera (A) y Pie de cama (C) sobre una superficie suave. Atornille las Patas (D) en la parte baja de la Cabecera (A) y Pie de cama (C), apriete a mano.



2. Attach Side Rail (B) to Headboard (A) and Footboard (C) as shown, insert Bolt (G) thru Lock Washer (E) and Flat Washer (F), and tighten with Hex Key (H) do not fully tighten.
NOTE: Do not tighten up the bolts at this point to make installation of the slat easier.
 2. Attachez un Côté de lit (B) à la Tête de lit (A) et au Pied de lit (C) comme illustré, insérez des Boulons (G) dans la Rondelle d'arrêt (E) et la Rondelle plate (F). Serrez-les à l'aide de la Clé hexagonale (H), ne les serrez pas complètement.
 2. Anexe el Riel Lateral (B) a la Cabecera (A) y Pie de cama (C) como se muestra, inserte Perno (G) a traves de Arandela (E) y Arandela (F), apriete con la Llave (H) no apriete completamente.
- NOTE : Ne pas serrer les boulons à cette étape afin de rendre l'installation des Lattes plus facile.**
- NOTA: No apriete los pernos completamente en este punto para que la instalación de las tablillas sea más fácil.**



3. Screw the Support Leg (K) to Middle Beam (J), and attach middle beam to headboard and footboard as shown.
3. Vissez le Pied de soutien (K) à la Traverse centrale (J) et attachez la Traverse centrale à la Tête de lit et au Pied de lit comme illustré.
3. Atornille la Pata Soporte (K) a Soporte Central (J), y anexe el Soporte a la cabecera y pie de cama como se muestra.



4. Place the Slate (I) on the bed, fix with screw (J), and then tighten with Phillips Head Screwdriver. **Fully tighten the bolts in step 2 with Hex key (H).** Assembly is complete.
4. Placez les Lattes (I) sur le lit, fixez-les en utilisant une Vis (J) et serrez-les ensuite à l'aide d'un tournevis à tête Phillips. **Serrez les boulons de l'Étape 2 complètement à l'aide de la Clé hexagonale (H).** L'assemblage est terminé.
4. Coloque las Tabillas (I) sobre la cama, fije con tornillo (J), apriete con destornillador. **Apriete todos los pernos del paso 2 con la Llave (H).** Ha terminado el ensamblaje.

