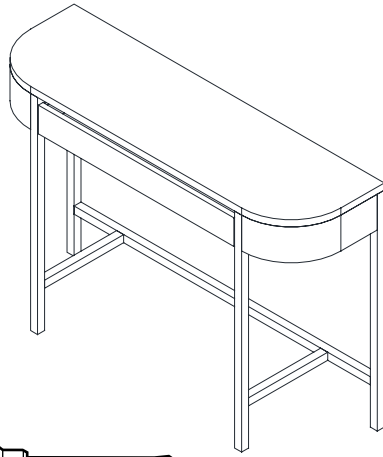


west elm



curved front console avant incurvée console frente curvo de la consola

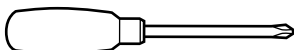
assembly instructions
instrucciones de montaje
instrucciones de Ensamblaje

! Tools required: 

- ! Do not throw away packaging materials until assembly is complete.
- ! Assemble this item on a soft surface, such as cardboard or carpet, to protect finish.
- ! Proper assembly of this item requires 2 people.

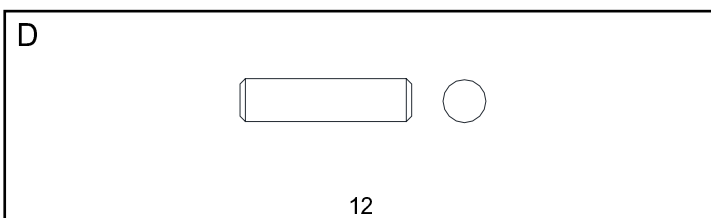
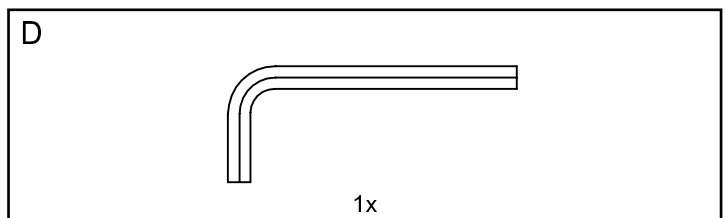
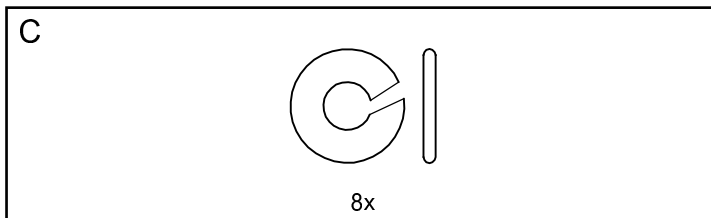
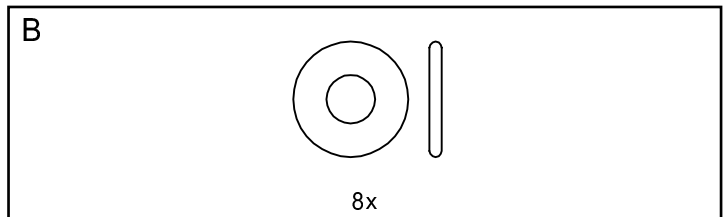
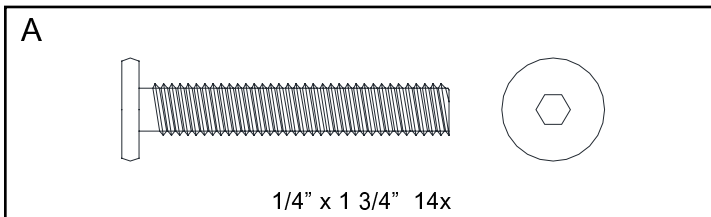
! outils nécessaires: 

- ! Ne jetez pas le matériel d'emballage avant d'avoir terminé le montage.
- ! Montez cet article sur une surface lisse, telle que du carton ou un tapis, pour en protéger la finition
- ! Deux personnes sont nécessaires pour monter cet article de façon adéquate.

! Herramientas necesarias: 

- ! No deseche los materiales de embalaje hasta terminar de armar el producto.
- ! Ensamble el producto sobre una superficie suave, como cartón o alfombra, para proteger su acabado.
- ! Se requieren 2 personas para armar adecuadamente el producto.

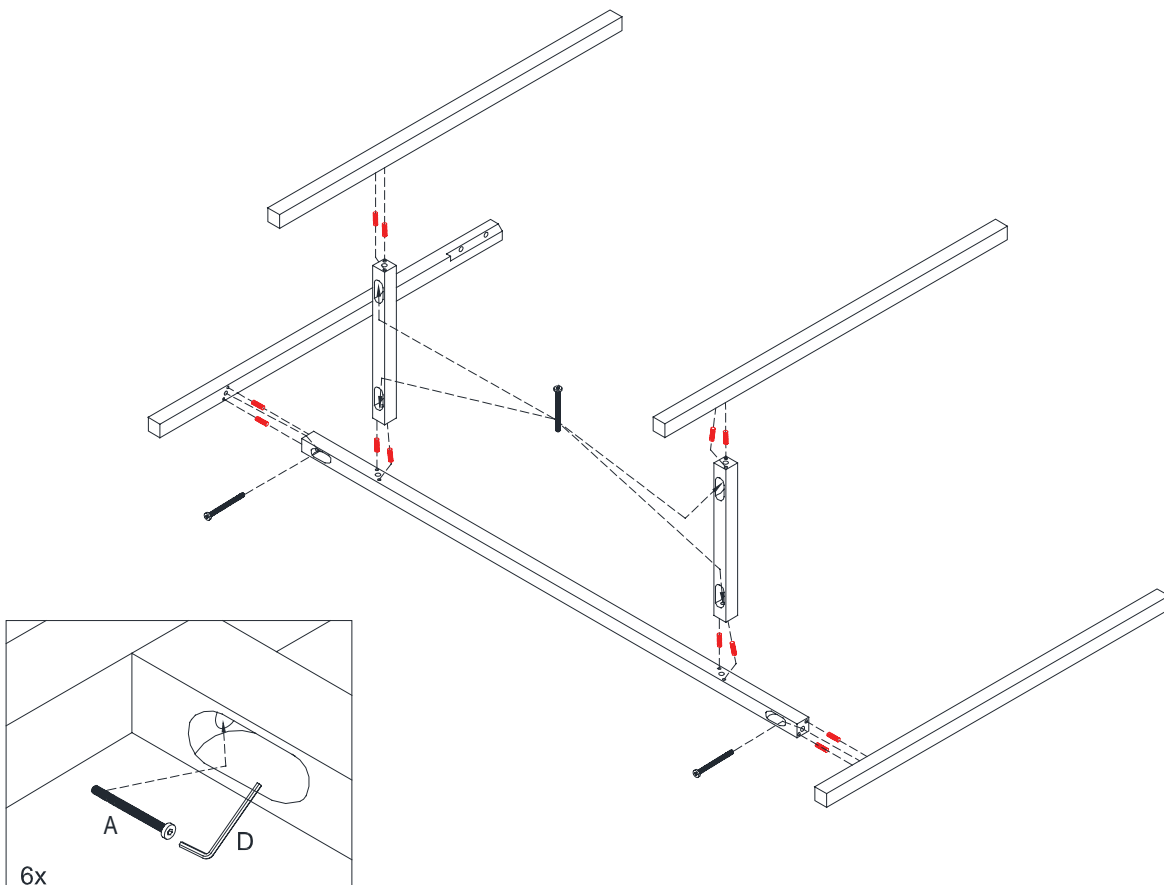
Parts/Pièces/Herrajes



curved front console avant incurvée console frente curvo de la consola

assembly instructions
instrucciones de montaje
instrucciones de Ensamblaje

1. Align legs and rails as shown. Insert bolt (A) and tighten with supplied hex key (D).
1. Aligner les jambes et les rails comme indiqué. Insérez le boulon (A) et serrer avec la clé hexagonale fournie (D).
1. Alinear las piernas y los rieles, como se muestra. Inserte el perno (A) y apriete con la llave hexagonal suministrada (D).

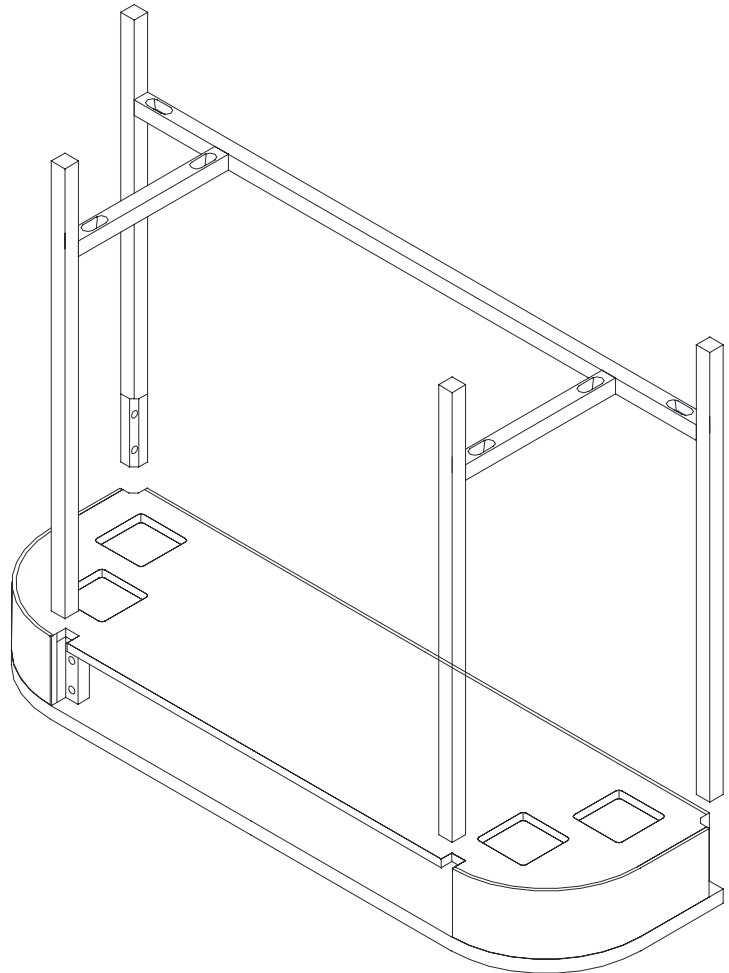
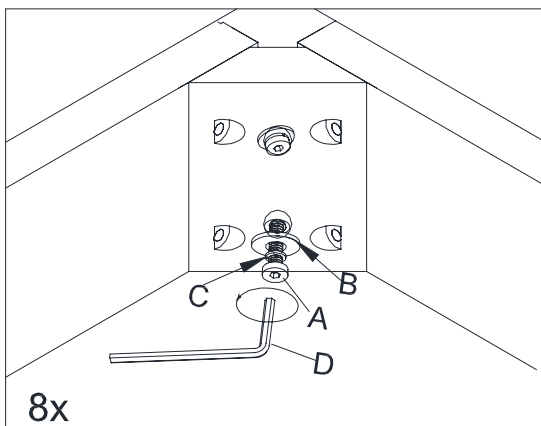


west elm

curved front console avant incurvée console frente curvo de la consola

assembly instructions
instrucciones de montaje
instrucciones de Ensamblaje

2. Lay top assembly upside down on a clean smooth surface such as carpet or cardboard. Align assembly from step 1. Insert bolt (A), lock washer (C), and flat washer (B). Tighten with dupplied hex key (D).
2. Poser la partie supérieure à l'envers sur une surface propre et lisse comme la moquette ou du carton. Aligner l'assemblage de l'étape 1. Insérez le boulon (A), la rondelle (C), et la rondelle plate (B). Serrez avec la clé hexagonale duplied (D).
2. Coloque el ensamblaje superior en posición invertida sobre una superficie limpia y lisa como una alfombra o cartón. Alinear montaje del paso 1. Inserte el perno (A), la arandela de seguridad (C), y la arandela plana (B). Apriete con una llave hexagonal de duplied (D).

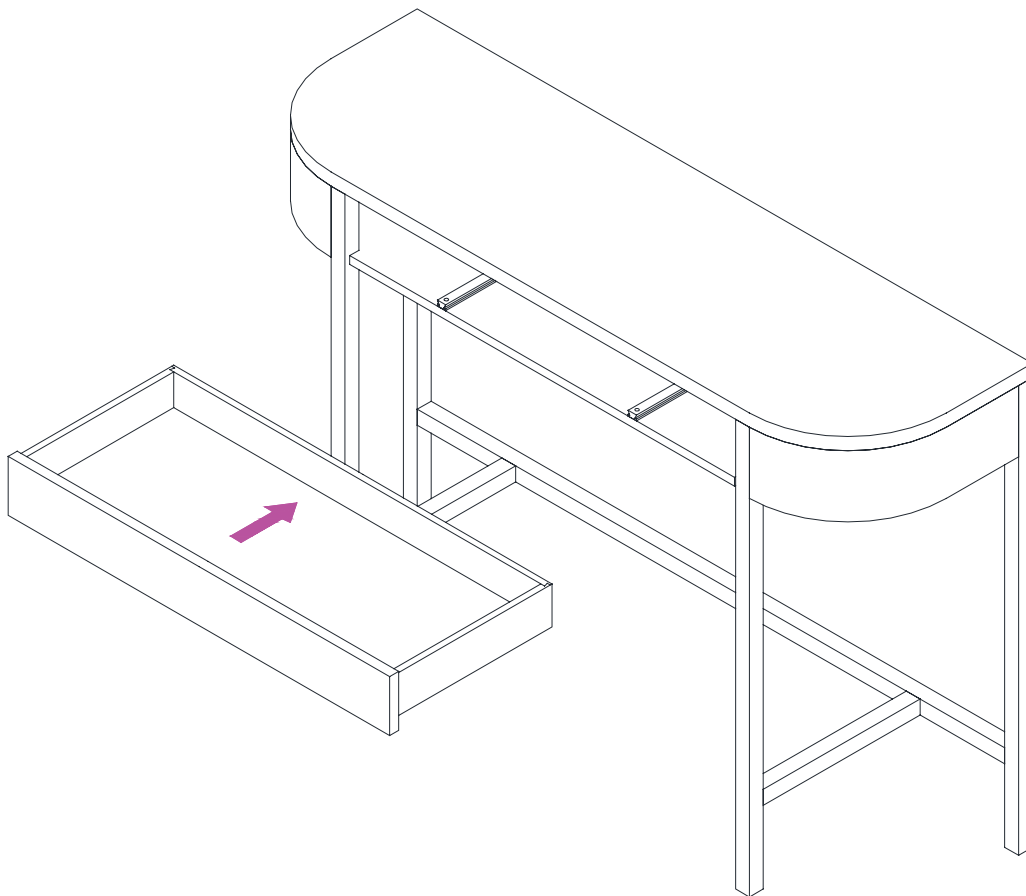


west elm

curved front console avant incurvée console frente curvo de la consola

assembly instructions
instrucciones de montaje
instrucciones de Ensamblaje

3. Stand console upright. Align drawer with drawer guides. Press evenly and firmly to insert the drawer into the console.
3. Stand de la console en position verticale. Aligner avec tiroir glissières de tiroirs. Pess uniformément et fermement pour insérer le tiroir dans la console.
3. Stand de la consola en posición vertical. Alinear cajón con guías del cajón. Pess forma uniforme y firme para introducir el cajón en la consola.



CARE INSTRUCTIONS

Hardware may loosen over time. Periodically check that all connections are tight.

Wipe with a soft, dry cloth. To protect finish, avoid the use of chemicals and household cleaners.

CONSIGNES D'ENTRETIEN

Les pièces de fixation peuvent se desserrer après un certain temps. Vérifiez de temps à autre pour vous assurer que tous les raccords sont serrés.

Essuyez avec un chiffon doux et sec. Pour éviter d'endommager la finition, n'utilisez pas de produits chimiques ni de nettoyeurs ménagers.

INSTRUCCIONES PARA EL CUIDADO DEL PRODUCTO

Los herrajes se pueden aflojar con el tiempo. Revise periódicamente que todas las conexiones estén bien apretadas.

Use un trapo suave y seco para limpiar. Para proteger el acabado, no utilice limpiadores domésticos ni productos químicos.