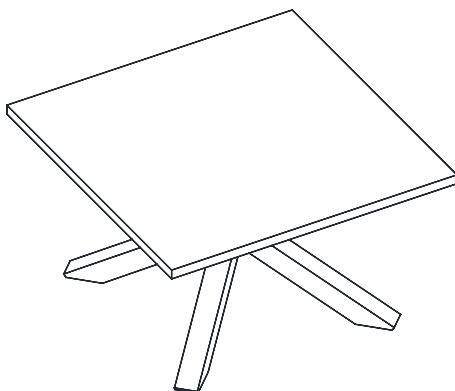


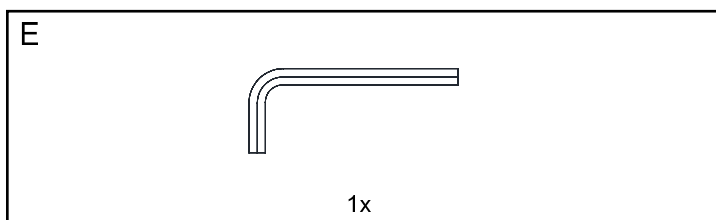
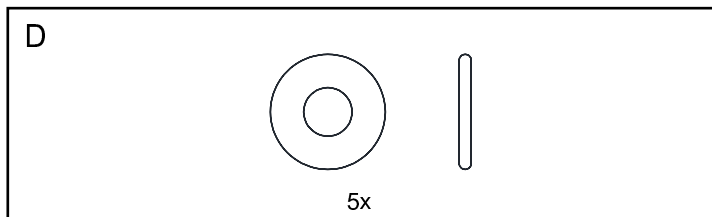
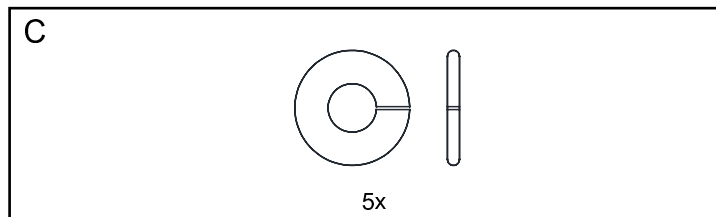
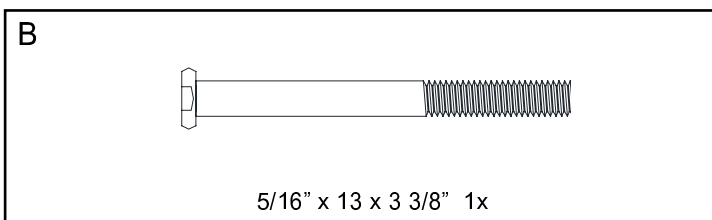
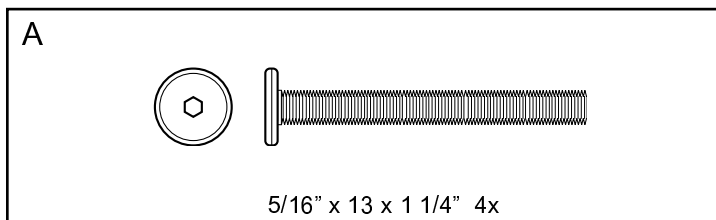
west elm

axis coffee table
axis table basse
axis mesa para café
assembly instructions
Instructions d'assemblage
Instrucciones de Ensamblaje



- ! Do not throw away packaging materials until assembly is complete.
- ! Assemble this item on a soft surface, such as cardboard or carpet, to protect finish.
- ! Proper assembly of this item requires 2 people.
- ! Conserver tout le matériel d'emballage jusqu'à ce que l'assemblage soit terminé.
- ! Assembler cet article sur une surface moelleuse telle qu'un carton ou du tapis afin de protéger la finition.
- ! L'assemblage de cet article requiert 2 personnes.
- ! No descarte los materiales de embalaje hasta finalizar el ensamblaje.
- ! Ensamble el producto sobre una superficie suave, como carton o alfombra, para proteger el acabado.
- ! Se requieren 2 personas para ensamblar el producto de forma adecuada.

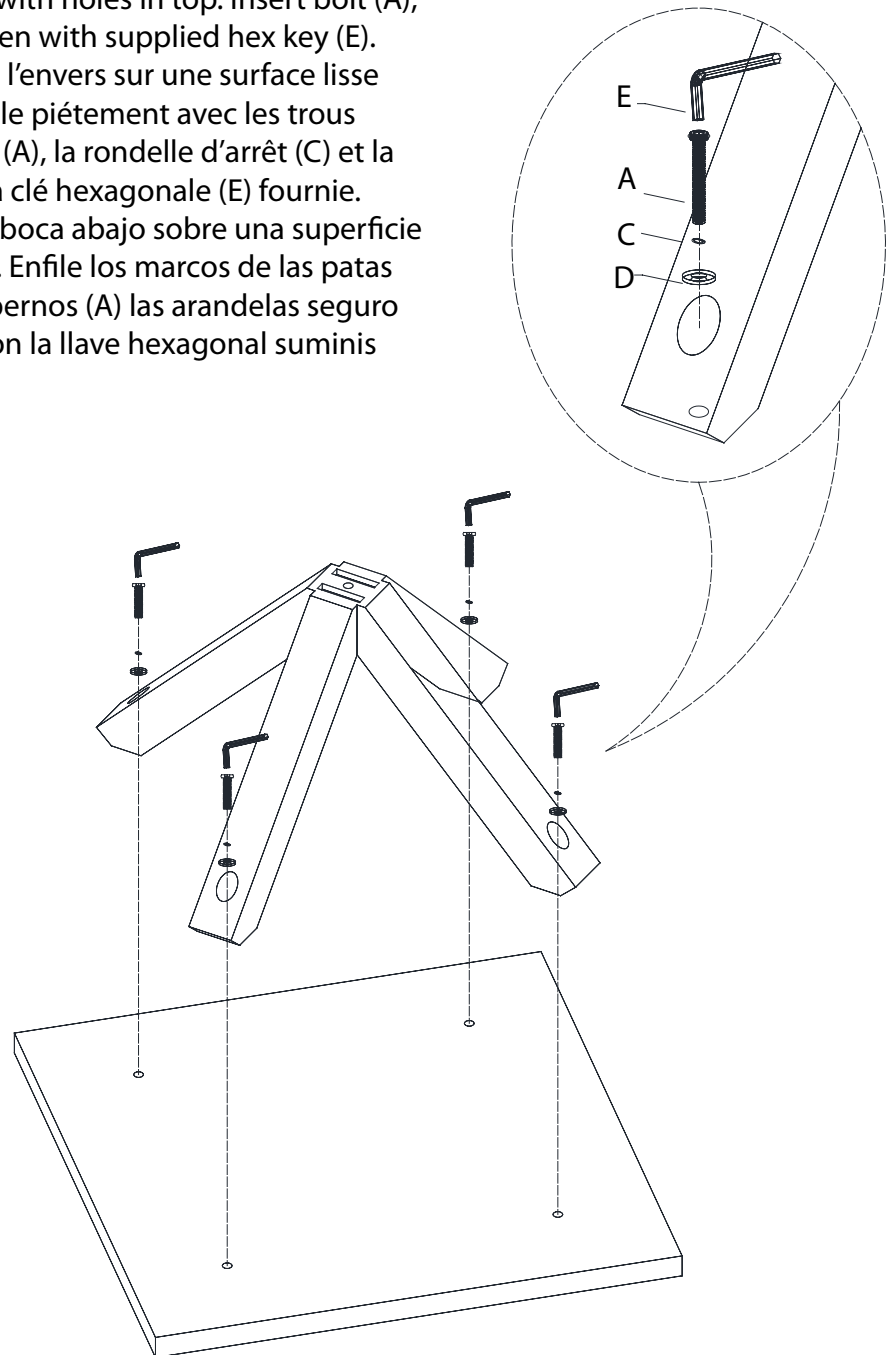
Parts/Pièces/Herrajes



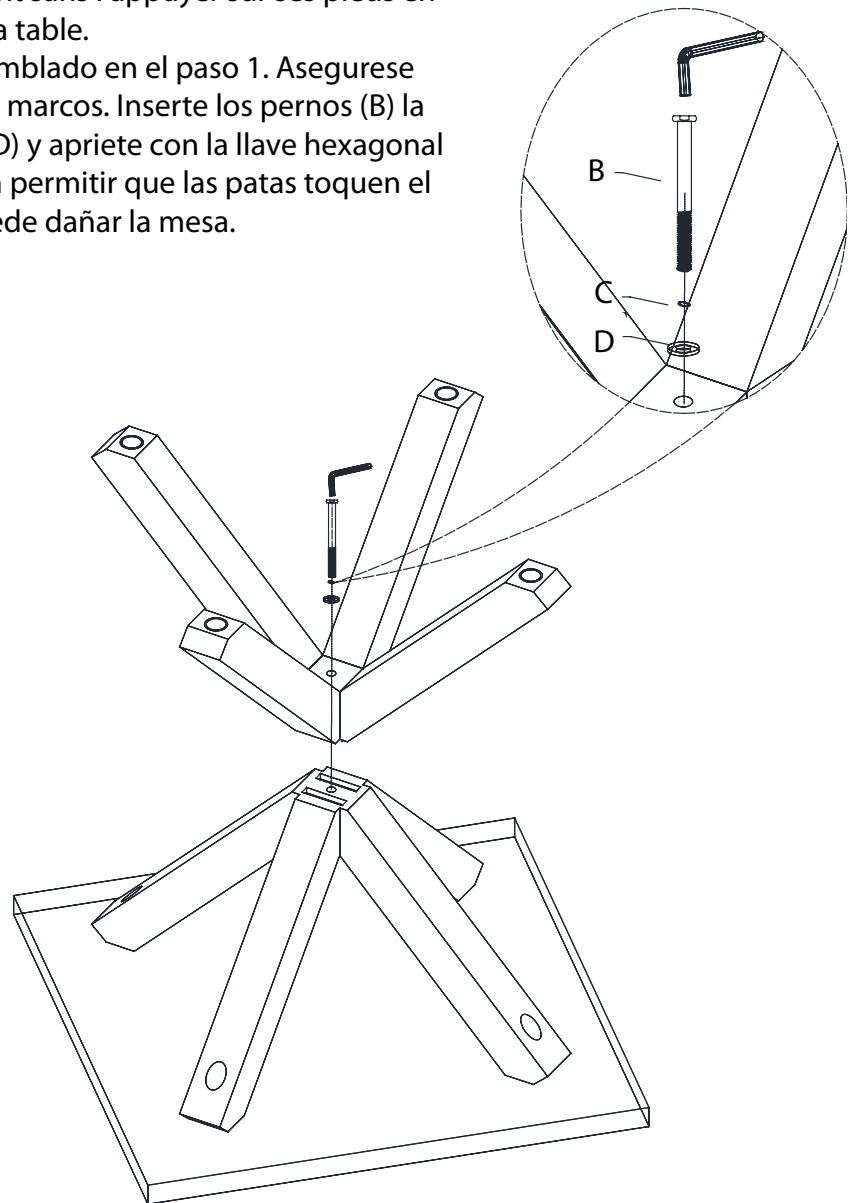
west elm

axis coffee table
axis table basse
axis mesa para café
assembly instructions
Instructions d'assemblage
Instrucciones de Ensamblaje

1. Carefully lay stone top upside down onto a clean smooth surface such as carpet or cardboard. Align leg frame with holes in top. Insert bolt (A), lock washer (C), and flat washer (D). Tighten with supplied hex key (E).
1. Déposez avec soin le plateau de pierre à l'envers sur une surface lisse telle que du tapis ou du carton. Alignez le piétement avec les trous situés sous le plateau. Insérez le boulon (A), la rondelle d'arrêt (C) et la rondelle plate (D). Serrez-le à l'aide de la clé hexagonale (E) fournie.
1. Con cuidado coloque el tope de piedra boca abajo sobre una superficie limpia y suave como cartón o alfombra. Enfile los marcos de las patas con los agujeros en el tope. Inserte los pernos (A) las arandelas seguro (B), y las arandelas planas (D). Apriete con la llave hexagonal suministrada (E).



2. Align bottom leg frame with assembly from step 1. Make sure to align tenons into slots in frames. Insert bolt (B), lock washer (C), flat washer (D), and tighten with supplied hex key (E). With help carefully flip the table up right without leaning it on the legs as you turn it over. This could cause damage to the table.
2. Alignez le piètement inférieur avec l'unité assemblée à l'étape 1. Assurez-vous d'aligner les tenons avec les mortaises. Insérez le boulon (B), la rondelle d'arrêt (C) et la rondelle plate (D), et serrez-le à l'aide de la clé hexagonale (E). Avec de l'aide, tournez la table à l'endroit sans l'appuyer sur ses pieds en la renversant. Ceci pourrait endommager la table.
2. Enfile el marco de las patas inferiores ensamblado en el paso 1. Asegurese de enfile las espigas en los espacios en los marcos. Inserte los pernos (B) la arandela segurido (C) y la arandela plana (D) y apriete con la llave hexagonal suministrada. Con ayuda voltee la mesa sin permitir que las patas toquen el piso a medida que voltea la mesa. Esto puede dañar la mesa.



CARE INSTRUCTIONS

Hardware may loosen overtime. Periodically check that all connections are tight.

Use a coaster under all drinks hot or cold. Always use a trivet for hot items.

Blot up spills immediately, before they can penetrate the surface. Common foods or drinks that contain alcohol, citrus juices, vinegar, or even oil can etch the stone.

Clean stone surfaces with a few drops of neutral cleaner or stone soap, available in hardware stores or from a stone dealer. You can also use mild dishwashing liquid and warm water. Thoroughly rinse after washing and dry with a soft, clean cloth.

Do not use abrasive cleaners or cleaners with ammonia.

Do not use products that contain lemon, vinegar or other cleaners containing acids.

Do not use too much cleaner or soap, which may leave a film and cause streaks.

Do not use cleaners that contain acid such as bathroom cleaners, grout cleaners or tub & tile cleaners

Do not use abrasive cleaners such as dry cleansers or soft cleansers.

Some of the stone tops will have natural irregularities such as pits or cracks, and some manmade irregularities such as saw marks.

les pieces de fixation peuvent se desserrer apres un certain temps. Verifiez de temps a autre pour vous assurer que tous les raccords sont serrés.

Utilisez un sous-verre sous tous les breuvages chauds ou froids. Utilisez toujours des sous-plats sous les articles chauds.

Épongez immédiatement les déversements, avant que le liquide puisse pénétrer la surface.

Les aliments ordinaires ou les boissons contenant de l'alcool, du jus d'agrumes, du vinaigre ou même de l'huile peuvent endommager la pierre.

Nettoyez les surfaces en pierre à l'aide de quelques gouttes de nettoyant neutre ou du savon à pierre disponible dans les quincailleries et les distributeurs de pierre. Vous pouvez aussi utiliser du détergent à vaisselle doux et de l'eau tiède. Rincez complètement après l'avoir lavé et essuyez-la à l'aide d'un linge doux, propre et sec.

N'utilisez pas de nettoyant abrasif ou de nettoyant à l'ammoniac.

N'utilisez aucun produit contenant du citron, du vinaigre ou tout autre nettoyant acide.

N'utilisez pas trop de nettoyant ou savon puisqu'ils peuvent laisser un résidu et créer des striures.

N'utilisez pas de nettoyant contenant des produits acides tels que les nettoyants à salle de bain, à coulis ou à tuiles et bain.

N'utilisez pas de nettoyant à sec ou doux.

Certains plateaux possèdent des irrégularités naturelles telles que des trous ou des fissures et certaines irrégularités qui sont d'origine humaine telles que des marques de scie.

Los herrajes se pueden aflojar con el tiempo. Revise periodicamente que todas las conexiones estén bien apretadas.

Utilice un posavasos para colocar las bebidas calientes o frias. Siempre utilice un posafuentes o mantel para los artículos calientes. Seque los derrames de inmediato, antes que puedan penetrar la superficie. Comidas comunes o bebidas que conengan alcohol, jugos cítricos, vinagre o incluso aceite pueden marcar la piedra.

Limpie las superficies de piedra con unas gotas de limpiador neutral o jabon para piedra, disponible en tiendas ferreteras o un distribuidor de piedras. Tambien puede utilizar jabón para lavar platos con agua tibia. Enjuague bien después de lavar y seque con un trapo suave y limpio.

No utilice limpiadores abrasivos o limpiadores con amoníaco.

No utilice productos que contengan limón, vinagre u otros limpiadores que contengan acidos.

No utilice mucho limpiador o jabón, ya que pueden dejar una película y causar rayas.

No utilice limpiadores que contengan acidos tal como limpiadores de baño, limpiadores de yeso, o limpiadores de tinas o cerámica.

No utilice limpiadores abrasivos como limpiantes secos o limpiantes suaves.

Algunos de los topes de piedra tienen irregularidades de naturales como hoyos o grietas, y algunas irregularidades hechas a mano, tal como marcas de sierra.