

Consignes importantes de sécurité :

- Ces instructions sont fournies pour des raisons de sécurité. Les lire attentivement et intégralement avant de commencer l'assemblage et l'installation de ce luminaire.
- Ce luminaire portable dispose comme dispositif de sécurité d'une fiche polarisée (l'une des broches est plus large que l'autre) afin de réduire le risque de chocs électriques. Cette fiche s'adapte à une prise de courant polarisée seulement dans un sens. Si elle ne s'insère pas entièrement dans la prise, l'inverser. Si elle ne s'insère toujours pas, communiquer avec un électricien qualifié. Ne jamais utiliser une rallonge électrique s'il est impossible d'insérer la prise entièrement. Ne pas modifier la prise. Ne pas essayer de défaire le dispositif de sécurité.
- Ce luminaire fonctionne avec cinq (5) **ampoules à incandescence standard de TYPE G de 40 watts maximum** (non incluses) **ou cinq (5) ampoules fluocompactes de 9 watts (non incluses) ou cinq (5) ampoules SBLED de 5 watts (incluses)**. Pour éviter les risques d'incendie, ne pas dépasser la puissance en watts recommandée pour l'éclairage.
- Cette lampe est destinée à une utilisation en intérieur.
- **Conserver ces instructions.**

AVERTISSEMENT :

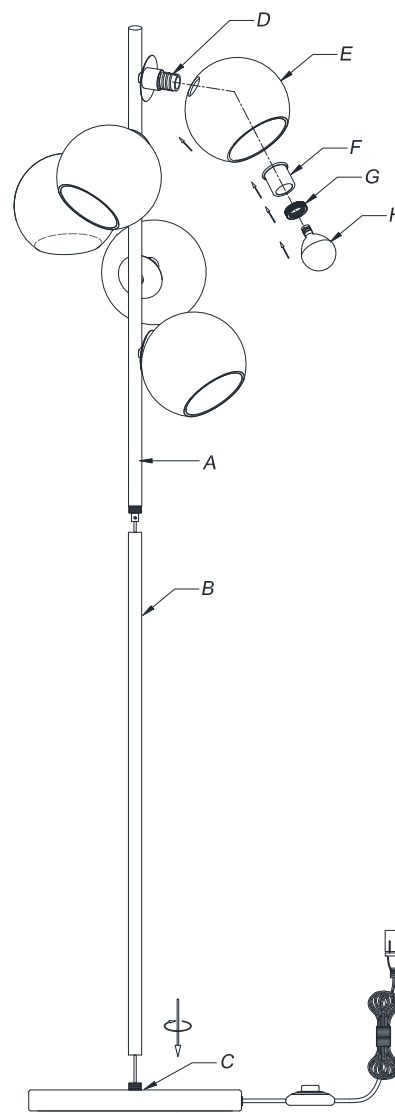
- **Pour éviter les risques d'incendie, de chocs électriques ou de lésions corporelles, éteindre toujours le luminaire et le débrancher afin qu'il refroidisse avant de changer l'ampoule.**
- **Ne pas toucher l'ampoule lorsque le luminaire est allumé. Ne pas regarder directement l'ampoule allumée.**
- **Ne pas approcher de matières inflammables de l'ampoule allumée.**

Pré-assemblage :

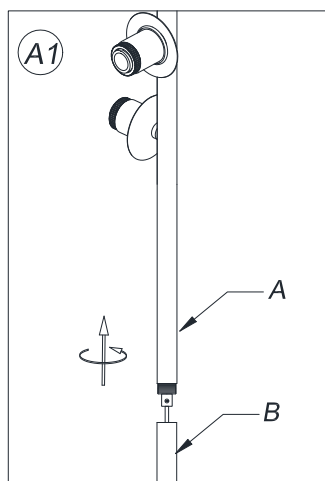
- Retirer toutes les pièces et le matériel de la boîte ainsi que tous les emballages de protection en plastique.
- Ne jeter aucun contenu avant que l'assemblage ne soit terminé afin d'éviter de jeter accidentellement des petites pièces ou du matériel.

Pièces Inclus :

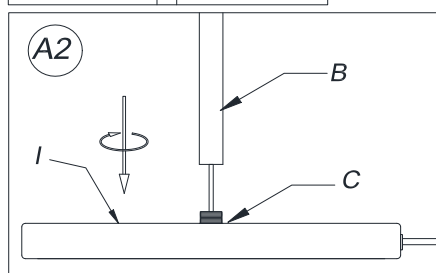
- (A) Tube supérieur (1)
- (B) Tube inférieur (1)
- (C) Raccord fileté (1)
- (D) Supports (5)
- (E) Abats-jour en verre (5)
- (F) Espaceurs (5)
- (G) Bagues de support (5)
- (H) Ampoules (5)
- (I) Base (1)



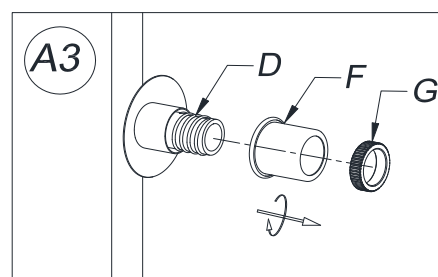
Procédure :



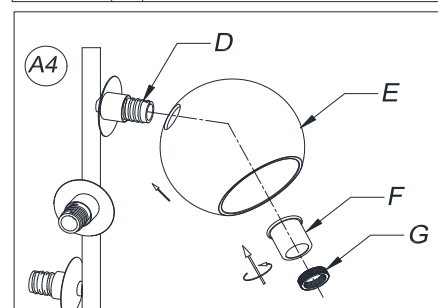
1. Fixer le tube inférieur (B) sur le tube supérieur (A) en tournant le tube inférieur (B) dans le sens des aiguilles d'une montre jusqu'au serrage.



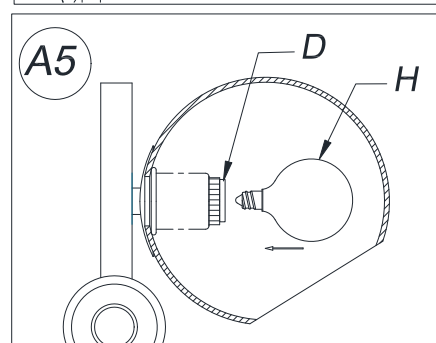
2. Retirer soigneusement l'excédant du cordon d'alimentation du pied (I). Fixer l'extrémité inférieure du tube inférieur (B) sur le raccord fileté (C) au pied (I) en tournant le tube inférieur (B) dans le sens des aiguilles d'une montre jusqu'au serrage.



3. Dévisser la bague de support (G) et l'espaceur (F) de chaque support (D) en tournant les bagues de support (G) dans le sens inverse des aiguilles d'une montre.



4. Fixer les abat-jour en verre (E) sur les supports (D). Placer les espaceurs (F) sur les supports (D), fixer les abat-jour en verre (E) et les espaceurs (F) en tournant les bagues de support (G) dans le sens des aiguilles d'une montre jusqu'au serrage.



5. Introduire les ampoules indiquées dans les supports (D). NE PAS DÉPASSER LA PUISSANCE EN WATTS INDIQUÉE.

Instructions d'entretien :

- Essuyer avec un chiffon sec et doux ou avec un plumeau.
- Ne jamais utiliser de puissants produits nettoyants chimiques ou abrasifs car ils peuvent endommager la finition du luminaire.