

Hex



Important Safety Instructions:

- These instructions are provided for your safety. It is very important that they are read carefully and completely before beginning the assembly and installation of this lighting fixture.
- This portable luminaire has a polarized plug (one blade is wider than the other) as a safety feature to reduce the risk of electric shock. This plug will fit in a polarized outlet only one way. If the plug does not fit fully in the outlet, reverse the plug. If it still does not fit, contact a qualified electrician. Never use with an extension cord unless plug can be fully inserted. Do not alter the plug. Do not attempt to defeat this safety feature.
- This fixture has been rated for up to one (1) **60-watt maximum TYPE A standard incandescent light bulb** (not included) or one (1) **13-watt compact fluorescent light bulb** (not included) or one (1) **20-watt maximum SBLED light bulb** (one **9-watt SBLED light bulb** included). To avoid the risk of fire, do not exceed the recommended lamp wattage.
- This lamp is meant for indoor use.
- **Save these instructions.**

WARNING:

- **To reduce the risk of fire, electrical shock or personal injury, always turn off and unplug the light fixture and allow it to cool prior to replacing the light bulb.**
- **Do not touch bulb when fixture is turned on. Do not look directly at lit bulb.**
- **Keep flammable materials away from lit bulb.**

Pre-assembly:

- Remove all parts and hardware from box along with any plastic protective packaging.
- Do not discard any contents until after assembly is complete to avoid accidentally discarding small parts or hardware.

Care Instructions:

- Dust often using a clean, soft, dry and lint-free cloth.
- Blot spills and wipe with a clean, damp cloth immediately.
- We do not recommend the use of chemical cleansers, abrasives or furniture polish on our lacquered finish.
- Hardware may loosen over time. Periodically check to make sure all connections are tight. Re-tighten if necessary.

Thank you for your purchase
Stores | catalog | www.westelm.com
USA 888-922-4119



Consignes importantes de sécurité :

- Ces instructions sont fournies pour des raisons de sécurité. Les lire attentivement et intégralement avant de commencer l'assemblage et l'installation de ce luminaire.
- Ce luminaire portatif dispose comme dispositif de sécurité d'une fiche polarisée (l'une des broches est plus large que l'autre) afin de réduire le risque de chocs électriques. Cette fiche s'adapte à une prise de courant polarisée seulement dans un sens. Si elle ne s'insère pas entièrement dans la prise, l'inverser. Si elle ne s'insère toujours pas, communiquer avec un électricien qualifié. Ne jamais utiliser une rallonge électrique s'il est impossible d'insérer la prise entièrement. Ne pas modifier la prise. Ne pas essayer de défaire le dispositif de sécurité.
- Ce luminaire fonctionne avec une (1) **ampoule à incandescence standard de TYPE A de 60 watts maximum** (non incluse) ou une (1) **ampoule fluocompacte de 13 watts** (non incluse) ou une (1) **ampoule SBLED de 20 watts** (une **ampoule SBLED de 9 watts** incluse). Pour éviter les risques d'incendie, ne pas dépasser la puissance en watts recommandée pour l'éclairage.
- Cette lampe est destinée à une utilisation en intérieur.
- **Conserver ces instructions.**

AVERTISSEMENT :

- **Pour éviter les risques d'incendie, de chocs électriques ou de lésions corporelles, éteindre toujours le luminaire et le débrancher afin qu'il refroidisse avant de changer l'ampoule.**
- **Ne pas toucher l'ampoule lorsque le luminaire est allumé. Ne pas regarder directement l'ampoule allumée.**
- **Ne pas approcher de matières inflammables de l'ampoule allumée.**

Pré-assemblage :

- Retirer toutes les pièces et le matériel de la boîte ainsi que tous les emballages de protection en plastique.
- Ne jeter aucun contenu avant que l'assemblage ne soit terminé afin d'éviter de jeter accidentellement des petites pièces ou du matériel.

Instructions d'entretien :

- Époussetez souvent avec un chiffon propre, doux, sec et non pelucheux.
- Bot renversé et essuyez immédiatement avec un chiffon propre et humide.
- Nous ne recommandons pas l'utilisation de nettoyeurs chimiques, d'abrasifs ou de vernis pour meubles sur notre finition laquée.
- Le matériel informatique peut se desserrer avec le temps. Vérifiez périodiquement que toutes les connexions sont bien serrées. Resserrez si nécessaire.

Merci de votre achat

Magasins | catalogue | www.westelm.com

États-Unis 1 888 922-4119



Instrucciones de seguridad importantes:

- Estas instrucciones se brindan para su seguridad. Es muy importante que se lean cuidadosamente y completamente antes de comenzar el ensamblaje e instalación de este accesorio de iluminación.
- Esta luminaria portátil tiene un enchufe polarizado (una patilla es más ancha que la otra) como una medida de seguridad que reduce el riesgo de descarga eléctrica. Este enchufe encajará en una toma polarizada en una sola posición. Si el enchufe no encaja por completo en la toma, invertirlo. Si aún así no encaja, llamar a un electricista calificado. Nunca utilizar con un cable de extensión a menos que el enchufe se pueda insertar por completo. No alterar el enchufe. No intentar eliminar esta medida de seguridad.
- Esta luminaria admite hasta una (1) **bombilla incandescente estándar TIPO A de hasta 60 vatios como máximo** (no se incluye) o una (1) **bombilla fluorescente compacta de 13 vatios** (no se incluye) o una (1) **bombilla SBLED de 20 vatios** (se incluye una **bombilla SBLED de 9 vatios**). Para evitar el riesgo de incendio, no exceder la potencia recomendada.
- Esta lámpara está diseñada para uso en interiores.
- **Guardar estas instrucciones.**

ADVERTENCIA:

- **Para reducir el riesgo de incendio, descargas eléctricas o daños corporales, siempre apagar y desenchufar el artefacto y dejar que se enfríe antes de cambiar la bombilla.**
- **No tocar la bombilla cuando la lámpara está encendida. No mirar directamente a la bombilla encendida.**
- **Mantener los materiales inflamables alejados de la bombilla encendida.**

Antes del ensamblaje:

- Quitar todas las partes y los accesorios de la caja junto con cualquier empaque de protección plástico.
- Para evitar desechar accidentalmente los accesorios o las piezas de ferretería, no tirar el embalaje o contenido de la caja hasta que el ensamblaje esté completo.

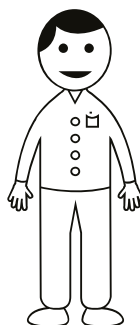
Instrucciones de cuidado:

- Polvo a menudo con un paño limpio, suave, seco y sin pelusas.
- Blot derrames y limpie con un paño limpio y húmedo inmediatamente.
- No recomendamos el uso de limpiadores químicos, abrasivos o cera para muebles en nuestro acabado lacado.
- El hardware puede aflojarse con el tiempo. Revise periódicamente para asegurarse de que todas las conexiones estén apretadas. Vuelva a apretar si es necesario.

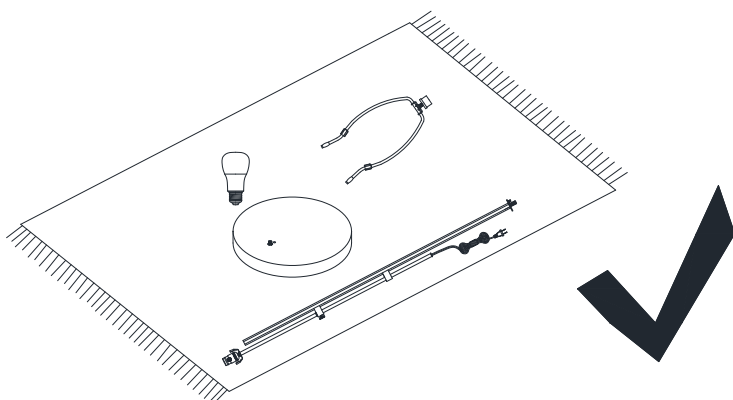
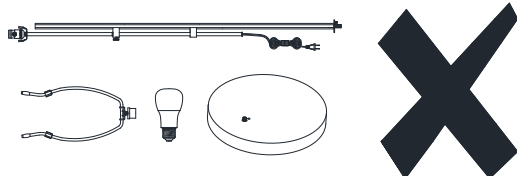
Gracias por su compra.

Tiendas | catálogo | www.westelm.com

EE. UU. 888-922-4119



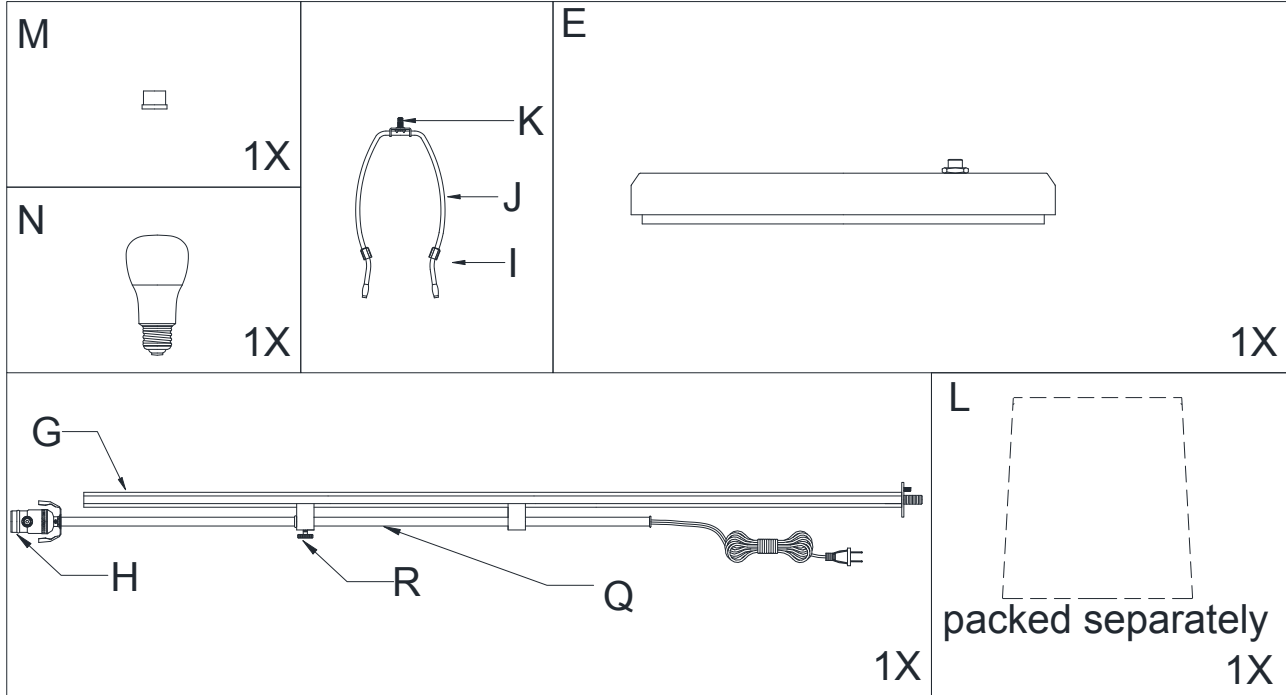
X1



Parts Included

Pièces incluses

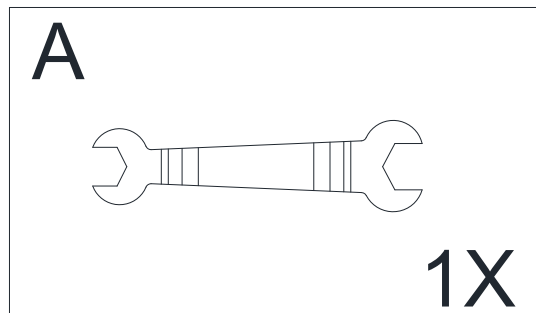
Piezas incluidas

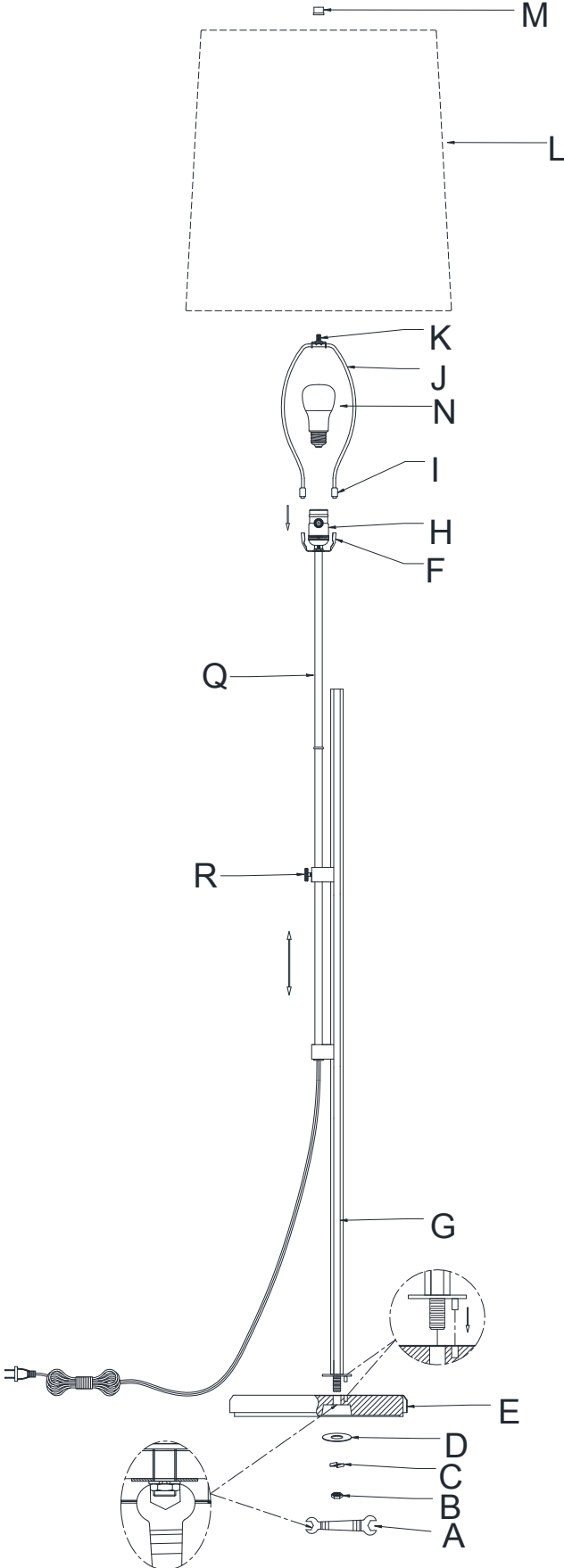


Hardware Enclosed

Matériel fourni

Accesorios incluidos

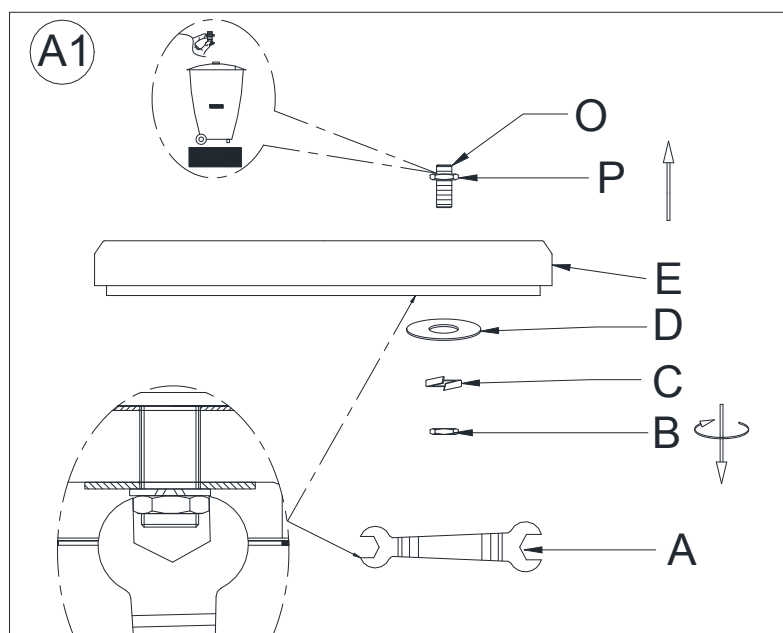




To Assemble:

Pour assembler:

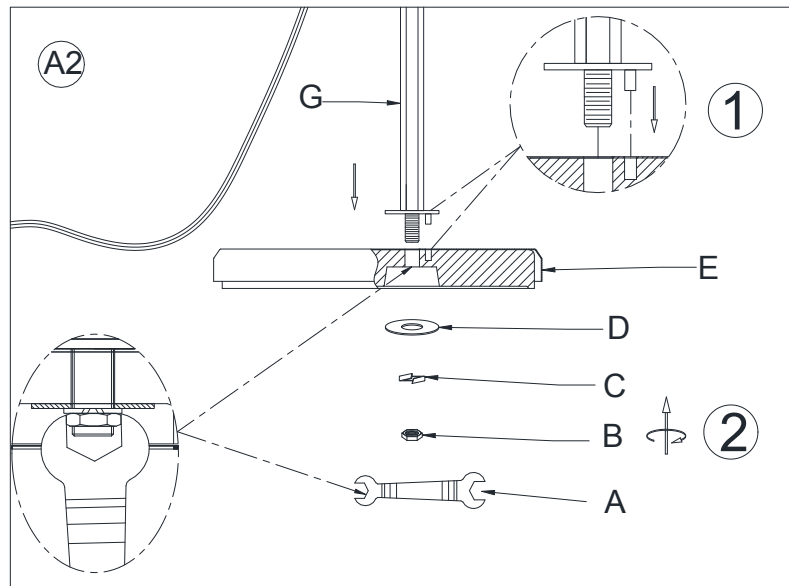
Para ensamblar:



Remove the Nut (B) under the Base (E) from the Threaded Nipple (O) by rotating the Nut (B) counter-clockwise with a Wrench (A) provided. Then throw the Nut (P) and Threaded Nipple (O) into dustbin.

Retirez l'écrou (B) sous la base (E) du mamelon fileté (O) en tournant l'écrou (B) dans le sens inverse des aiguilles d'une montre avec une clé (A) fournie. Jetez ensuite l'écrou (P) et le mamelon fileté (O) dans la poubelle.

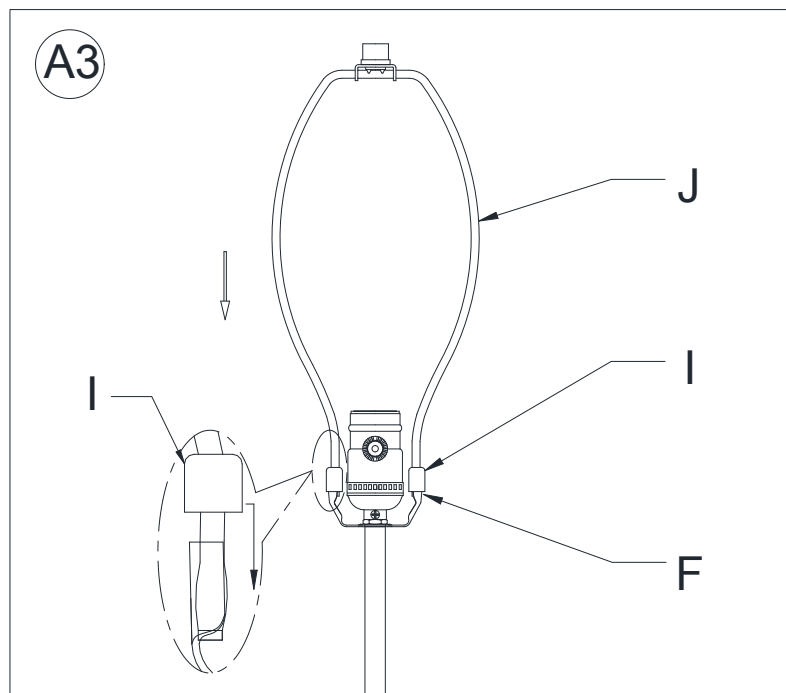
Retire la tuerca (B) debajo de la base (E) de la boquilla roscada (O) girando la tuerca (B) en sentido antihorario con una llave (A) proporcionada. Luego, arroje la tuerca (P) y la boquilla roscada (O) al cubo de basura.

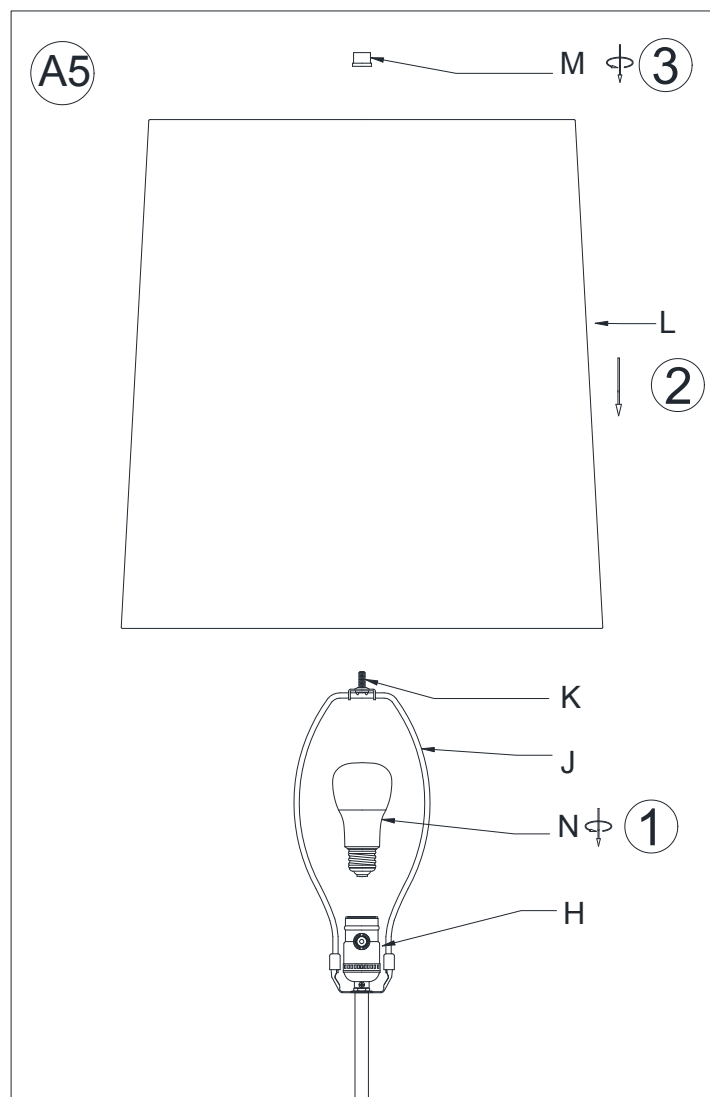
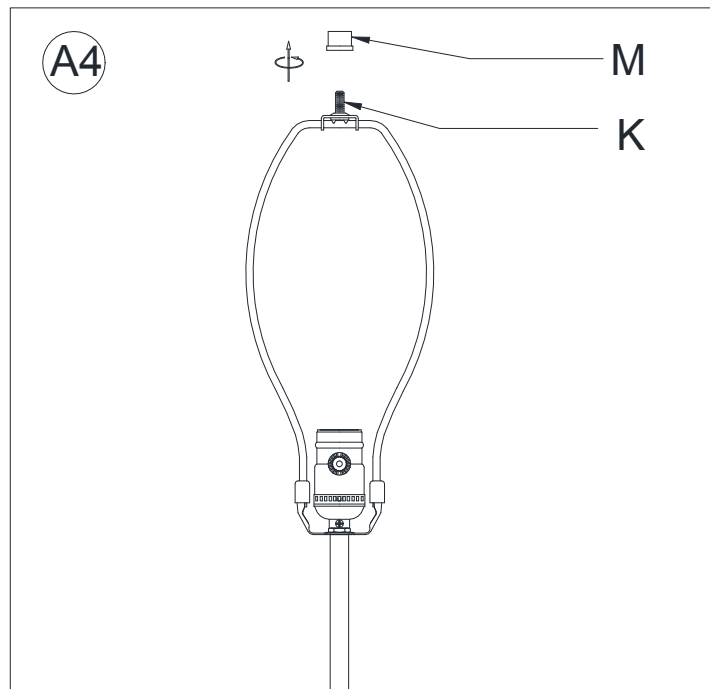


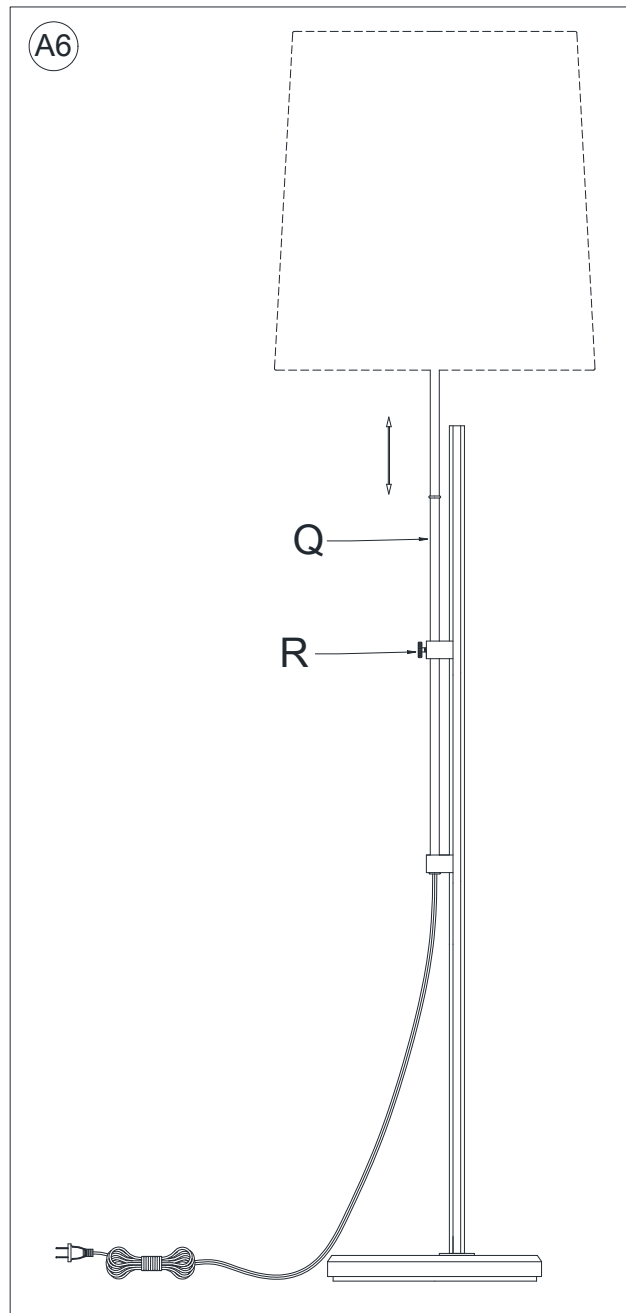
Align and insert the Lower Tube (G) with the holes on the Base (E), position Flat Washer (D), Spring Washer (C) and Nut (B) on the Lower Tube (G). Rotate the Nut (B) clockwise and tight firmly with a Wrench (A) provided.

Alignez et insérez le tube inférieur (G) avec les trous de la base (E), placez la rondelle plate (D), la rondelle élastique (C) et l'écrou (B) sur le tube inférieur (G). Tournez l'écrou (B) dans le sens des aiguilles d'une montre et serrez fermement avec une clé (A) fournie.

Alinee e inserte el tubo inferior (G) con los orificios de la base (E), coloque la arandela plana (D), la arandela de resorte (C) y la tuerca (B) en el tubo inferior (G). Gire la tuerca (B) en el sentido de las agujas del reloj y apriétela firmemente con una llave (A) proporcionada.







If needed, loosen the Clamping Nut (R) by turning anticlockwise. Adjust the Upper Tube (Q) upwards or downwards until a new desired height is determined. Secure the Upper Tube (Q) in place by tightening the Clamping Nut (R) in a clockwise direction.

Si nécessaire, desserrez l'écrou de serrage (R) en tournant dans le sens inverse des aiguilles d'une montre. Ajustez le tube supérieur (Q) vers le haut ou vers le bas jusqu'à ce qu'une nouvelle hauteur souhaitée soit déterminée. Fixez le tube supérieur (Q) en place en serrant l'écrou de serrage (R) dans le sens des aiguilles d'une montre.

Si es necesario, afloje la tuerca de sujeción (R) girándola en sentido antihorario. Ajuste el tubo superior (Q) hacia arriba o hacia abajo hasta que se determine una nueva altura deseada. Asegure el tubo superior (Q) en su lugar apretando la tuerca de sujeción (R) en el sentido de las agujas del reloj.