

west elm

rustic kitchen island île de cuisine rustique isla de la cocina rústica

assembly instructions
instrucciones de montaje
Instrucciones de Ensamblaje

! Tools required: 

! Do not throw away packaging materials until assembly is complete.

! Assemble this item on a soft surface, such as cardboard or carpet, to protect finish.

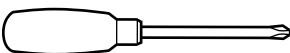
! Proper assembly of this item requires 2 people.

! outils nécessaires: 

! Ne jetez pas le matériel d'emballage avant d'avoir terminé le montage.

! Montez cet article sur une surface lisse, telle que du carton ou un tapis, pour en protéger

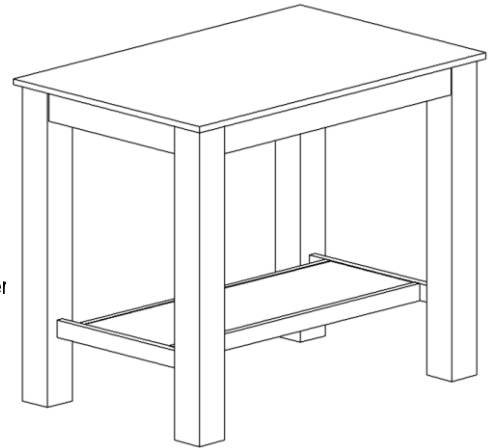
! Deux personnes sont nécessaires pour monter cet article de façon adéquate.

! Herramientas necesarias: 

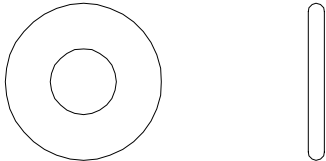
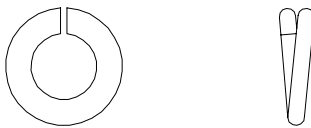



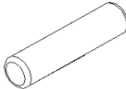

! No deseche los materiales de embalaje hasta terminar de armar el producto.

! Ensamble el producto sobre una superficie suave, como cartón o alfombra, para proteger su acabado.

! Se requieren 2 personas para armar adecuadamente el producto.



Parts/Pièces/Herrajes

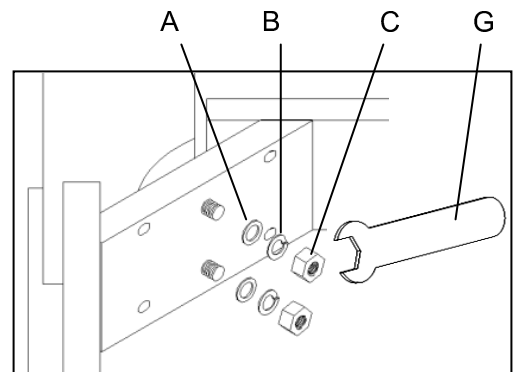
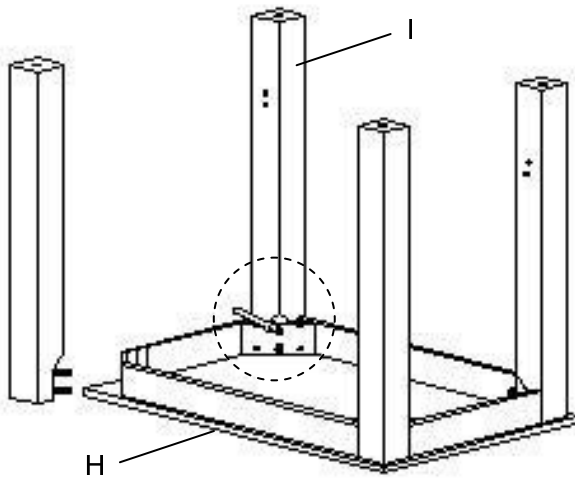
<p>A</p>  <p>flat washer 8x</p>	<p>B</p>  <p>lock washer 8x</p>
<p>C</p>  <p>hex nut 8x</p>	<p>D</p>  <p>cam lock 4x</p>
<p>E</p>  <p>cam bolt 4x</p>	<p>F</p>  <p>dowel 4x</p>
<p>G</p>  <p>wrench 1x</p>	

west elm

rustic kitchen island île de cuisine rustique isla de la cocina rústica

assembly instructions
instrucciones de montaje
Instrucciones de Ensamblaje

1. Lay table top upside down on a clean smooth surface such as carpet or cardboard. Align legs with bottom of table. Insert legs then align flat washer (A), lock washer (B), and nut (C). Do not completely tighten with wrench (G). Repeat step for 1 side of legs.
1. Poser la tête de table de haut en bas sur une surface propre et lisse comme la moquette ou du carton. Aligner les jambes avec le bas de tableau. Insérez les pieds puis alignez la rondelle plate (A), la rondelle (B), et un écrou (C). Ne serrez pas complètement avec la clé (G). Répétez l'étape pour 1 côté des jambes.
1. Coloque al revés tabla de arriba hacia abajo en una superficie limpia y lisa como una alfombra o cartón. Alinear las piernas con la parte inferior de la tabla. Inserte las piernas luego alinear la arandela plana (A), la arandela de seguridad (B), y la tuerca (C). No apriete con una llave (G). Repita el paso de un lado de las piernas



2. Insert cam bolt (E) into top hole and dowel (F) into bottom hole in posts as drawing shows. Insert cam locks (D) into shelf. Press shelf against the 2 assembled legs. Tighten cam lock (D) with phillips head screw driver. Install remaining 2 legs using step 1 from previous page. Insert cam lock (D) into shelf. Tighten with phillipshead screwdriver. Completely tighten all bolts.
2. Insérez le boulon à came (E) dans le trou en haut et cheville (F) dans le trou en bas dans les postes comme le montre le dessin. INTRODUIRE des verrous (D) dans la tablette. Plateau de presse contre les 2 jambes assemblés. Serrure de came Serrer (D) avec la tête un tournevis Phillips. Installez les autres 2 jambes en utilisant l'étape 1 de la page précédente. Serrure de came Insérer (D) dans la tablette. Serrez bien avec Phillips Tournevis à tête. Serrer complètement les boulons.
2. Insérez le boulon à came (E) dans le trou en haut et cheville (F) dans le trou en bas dans les postes comme le montre le dessin. INTRODUIRE des verrous (D) dans la tablette. Plateau de presse contre les 2 jambes assemblés. Serrure de came Serrer (D) avec la tête un tournevis Phillips. Installez les autres 2 jambes en utilisant l'étape 1 de la page précédente. Serrure de came Insérer (D) dans la tablette. Serrez bien avec un tournevis cruciforme. Serrer complètement les boulons.

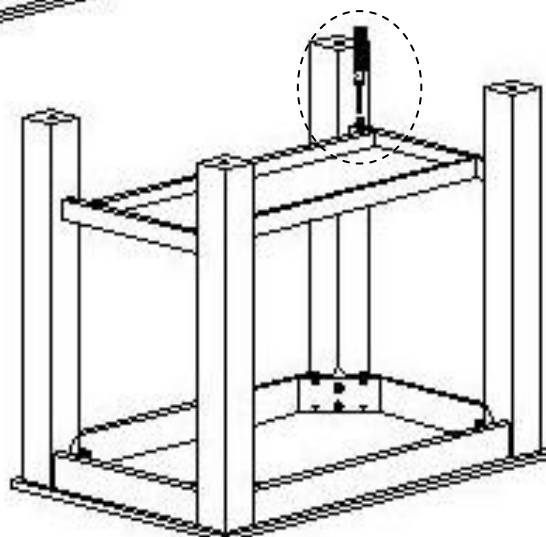
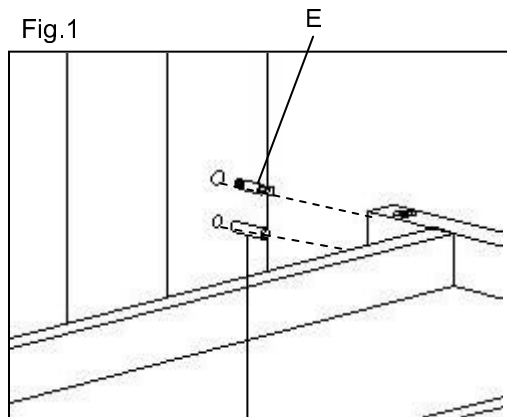
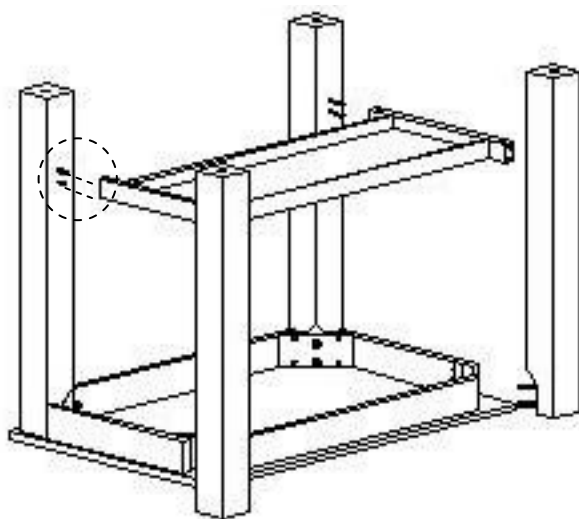
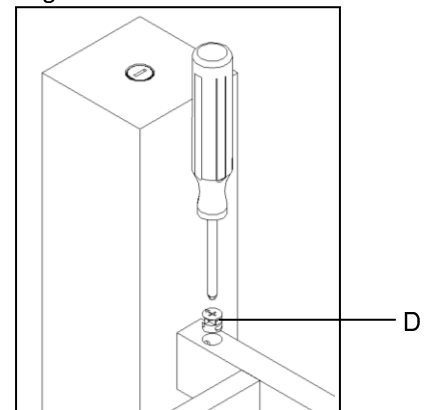


Fig. 2F



west elm

rustic kitchen island île de cuisine rustique isla de la cocina rústica

CARE INSTRUCTIONS

Hardware may loosen overtime. Periodically check that all connections are tight.

les pieces de fixation peuvent se desserrer apres un certain temps. Verifiez de temps a autre

pour vous assurer que tous les raccords sont serrés.

Essuyez avec un chiffon doux et sec. Pour eviter d'endommager la finition, n'utilisez pas de produits chimiques ni de nettoyeurs ménagers.

assembly instructions
instrucciones de montaje
Instrucciones de Ensamblaje

Suggested cleaning procedures for common contaminations:

Contaminations	Cleaning Method
! Fingerprints	Wash with soap, detergent, or solvent such as alcohol or acetone. Rinse well with cold water and wipe dry.
! Oil & Grease	Wash with organic/hydrocarbon solvent (e.g. alcohol), then wash with soap or mild detergent and water. Rinse well with cold water and wipe dry. Soaking prior to cleaning in hot soapy water is recommended.
! Paint	Wash with paint solvent using soft nylon brush, and then rinse with cold water and wipe dry.
! Carbon Deposit or Baked-on	Soak in water. Use ammonia-based cleaning solution. Rinse well with cold water and wipe dry.
! Heat discoloration	Use non-metallic scouring pad with non-abrasive substance (e.g. Brasso). Stain must be removed physically. Rub in the direction of the finish. Rinse well with cold water and wipe dry.
! Label and sticker	Soak in hot soapy water. Take the label off and remove glue with methylated spirits or benzene. Followed by washing with soap or detergent and water. Rinse thoroughly with hot water. Wipe dry with soft clean cloth.
! Water Marks-Lime Scale	Heavy scale can be loosened by soaking in 25% vinegar solution or 15% nitric acid. Rinse well. Followed by washing with soap or detergent and water. Rinse thoroughly with hot water. Wipe dry with soft clean cloth.
! Tannin-Tea and Coffee	Wash with washing soda (sodium bicarbonate) in hot water. Followed by washing with soap or detergent and water. Rinse thoroughly with hot water. Wipe dry with soft clean cloth.
! Rust stains	Soak parts in 9:1 warm water to nitric acid solution for up to 1 hour. Wash thoroughly with water. Or Wet the surface with oxalic acid solution and leave it for approximately 20 minutes. Rinse well with cold water and wipe dry. Or Mechanical de-scaling may be needed in case of hard-to-remove rust stain.

Procédures suggérées pour nettoyage des taches les plus fréquentes:

Taches	Méthode de nettoyage
! Doigts/Empreintes	Laver avec du savon, détergent ou solvant comme de l'alcool ou de l'acétone. Bien rincer à l'eau froide puis essuyer.
! Huile & Graisse	Laver avec un solvant organique à base d'hydrocarbures (alcool par exemple), puis laver avec du savon ou un détergent doux et de l'eau. Bien rincer à l'eau froide puis essuyer. Il est recommandé de faire tremper dans de l'eau savonneuse chaude avant lavage.
! Peinture	Laver avec un solvant pour peinture à appliquer avec une brosse douce en nylon, puis rincer à l'eau froide et essuyer.
! Dépôt de Carbone ou de Graisse de Cuisson	Faire tremper dans de l'eau. Utiliser une solution de lavage à base d'ammo-niaque. Bien rincer à l'eau froide puis essuyer.
! Décoloration par la chaleur	Utiliser un tampon à récurer non métallique avec une substance non abrasive (Brasso par exemple). La tache doit être physiquement retirée. Frotter dans la direction de la finition. Bien rincer à l'eau froide puis essuyer.
! Etiquette et autocollant	Faire tremper dans de l'eau savonneuse chaude. Enlever l'étiquette et retirer la colle avec de l'alcool à brûler ou du benzène. Puis laver avec du savon ou du détergent et de l'eau. Bien rincer à l'eau chaude. Essuyer avec un chiffon doux et propre.
! Taches d'Eau - Calcaire	Une forte calcification peut être détartrée en laissant tremper dans une solution composée de 25% de vinaigre et de 15% d'acide nitrique. Bien rincer. Puis laver avec du savon ou du détergent et de l'eau. Bien rincer à l'eau chaude. Essuyer avec un chiffon doux et propre.
! Tanin - Thé ou Café	Laver dans de l'eau chaude mélangée à des cristaux de soude (bicarbonate de sodium). Puis laver avec du savon ou du détergent et de l'eau. Bien rincer à l'eau chaude. Essuyer avec un chiffon doux et propre.
! Taches de rouille	Faire tremper dans une solution contenant 9:1 d'eau chaude water et d'acide nitrique pendant 1 heure. Puis laver avec de l'eau. Ou Mouiller la surface avec une solution à base d'acide oxalique et laisser tremper pendant environ 20 minutes. Bien rincer à l'eau froide puis essuyer. Ou Un détartrage mécanique peut être nécessaire en présence de taches de rouille très résistantes.

Procedimientos sugeridos de limpieza para contaminaciones comunes:

Contaminación	Método de Limpieza
! Huellas digitales	Lave con jabón, detergente, o solvente como alcohol o acetona. Lave bien con agua fría y seque.
! Aceite y Grasa	Lave con solvente orgánico/hidrocarburo (alcohol), luego lave con jabón o detergente suave y agua. Lave bien con agua fría y seque con paño. Es recomendable remojar en agua caliente con jabón antes de lavar.
! Pintura	Lave con solvente de pintura utilizando un brocha suave de nylon, luego enjuague con agua fría y seque con un paño.
! Depósitos de Carbón o horneado	Remoje en agua. Utilice una solución para limpiar con base de amoníaco. Enjuague bien con agua fría y seque con un trapo.
! Descoloración por calor	Utilice una esponja no metálica con una sustancia no abrasiva (Brasso). Debe remover la mancha. Frote en dirección del acabado. Lave bien con agua fría y seque con un paño.
! Etiqueta y calcomanía	Enjuague en agua caliente jabonosa. Despegue la etiqueta y remueva la pega con alcohol metílico o benceno. Seguidamente lave con jabón o detergente y agua. Enjuague rigurosamente con agua caliente. Seque con un paño suave y seco.
! Marcas de agua-Manchas de Cal	Las manchas de Cal pueden ser removidas al remojar en una solución de 25% vinagre y 15% ácido nítrico. Enjuague bien. Lave seguidamente con jabón o detergente y agua. Enjuague con agua caliente. Seque con un paño suave y limpio.
! Manchas-Café o Té	Lave con bicarbonato de sodio en agua caliente. Luego lave con jabón o detergente y agua. Enjuague con agua caliente. Seque con un paño limpio y suave.
! Manchas de oxido	Enjuague en una solución 9:1 agua y ácido nítrico por hasta una hora. Enjuague con agua. O Humedezca la superficie con ácido oxálico y deje por aproximadamente 20 minutos. Enjuague bien con agua fría y seque con un paño. O Desmanchado mecánico puede ser necesario en caso de ser necesario.