

- ! Do not throw away packaging materials until assembly is complete.
- ! Assemble this item on a soft surface, such as cardboard or carpet, to protect finish.
- ! Proper assembly of this item requires 2 people.

- ! Ne jetez pas le matériel d’emballage avant d’avoir terminé le montage.
- ! Montez cet article sur une surface lisse, telle que du carton ou un tapis, pour en protéger la finition
- ! Deux personnes sont nécessaires pour monter cet article de façon adéquate.

- ! No descarte los materiales de embalaje hasta finalizar el ensamblaje.
- ! Ensamble el producto sobre una superficie suave, como carton o alfombra, para proteger el acabado.
- ! Se requieren 2 personas para ensamblar el producto de forma adecuada.

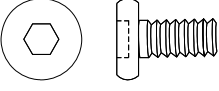
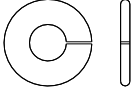
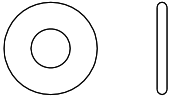
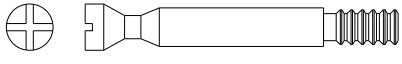


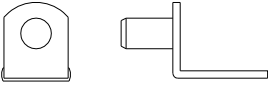
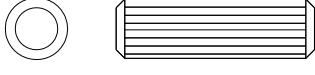

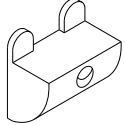
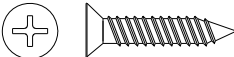
CARE INSTRUCTIONS/ENTRETIEN/INSTRUCCIONES DE CUIDADO

Hardware may loosen overtime. Periodically check that all connections are tight. Wipe with a soft, dry cloth. To protect finish, avoid the use of chemicals and household cleaners. All hot serving dishes should be placed on a pad. Any liquid spilled onto the table should be cleaned up immediately with a damp cloth.

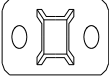

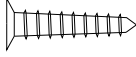

Le matériel peut se desserrer avec le temps. Vérifiez régulièrement que tous les raccords sont bien serrés. Essuyez à l’aide d’un linge doux et sec. Pour protéger la finition, évitez l’utilisation de produits chimiques et de détergents ménagers. Tous les plats de service chauds doivent être déposés sur un dessous de plat. Tout déversement doit être nettoyé immédiatement à l’aide d’un linge humide.

Las partes pueden aflojarse con el tiempo. Chequee de manera constante que todas las conecciones estén ajustadas. Limpie con un trapo suave y seco. Para proteger el acabado, evite el uso de químicos y limpiadores domésticos. Cualquier plato caliente debe ser colocado sobre manteles. Si derrama algún líquido sobre la mesa, debe limpiarlo de inmediato con un paño húmedo.

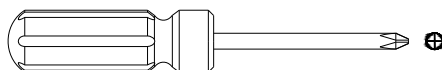
<p>A</p> <p>Top Panel/Panneau supérieur /Panel Superior 1x</p>	<p>B</p> <p>Left Panel/Panneau latéral gauche /Panel Izquierdo 1x</p>	<p>C</p> <p>Right Panel/Panneau latéral droit /Panel Derecho 1x</p>	<p>D</p> <p>Back Rail/Rails arrière /riele traseros 2x</p>
<p>E</p> <p>Back Panel/Panneau du fond /Panel Trasero 1x</p>	<p>F</p> <p>Bottom Panel/Panneau inférieur/Panel Inferior 1x</p>	<p>G</p> <p>Shelf /Étagère/Repisa 1x</p>	

<p>J</p>  <p>Bolt/Boulon/Perno M6 x 16mm 4x</p>	<p>K</p>  <p>Lock Washer/Rondelle frein/Arandela seguro 11mm 4x</p>	<p>L</p>  <p>Flat Washer/Rondelle plate/Arandela plana Dia. 1/4" 4x</p>	<p>M</p>  <p>Cam Bolt/Boulon à cam/Leva Perno M7 x 40mm 12x</p>
<p>N</p>  <p>Nut/écrou /pernos seguro Dia 15mm 12x</p>	<p>O</p>  <p>Hex Key/Clé hexagonale/Llave hexagonal 4mm 1x</p>	<p>P</p>  <p>Shelf Pin/ taquets étagère / clavija 4x</p>	<p>Q</p>  <p>Dowel/Cheville / Pasador M8 x 30mm 12x</p>
<p>R</p>  <p>Mending Plate/plaques de montage/junta 2x</p>	<p>S</p>  <p>Plastic Clip/ clips du panneau /panel de clip 4x</p>	<p>T</p>  <p>Screw/ vis / tornillo M3 x 16mm 4x</p>	

Anti-tip kit / Kit anti-basculement / Kit anti-volcada 2x

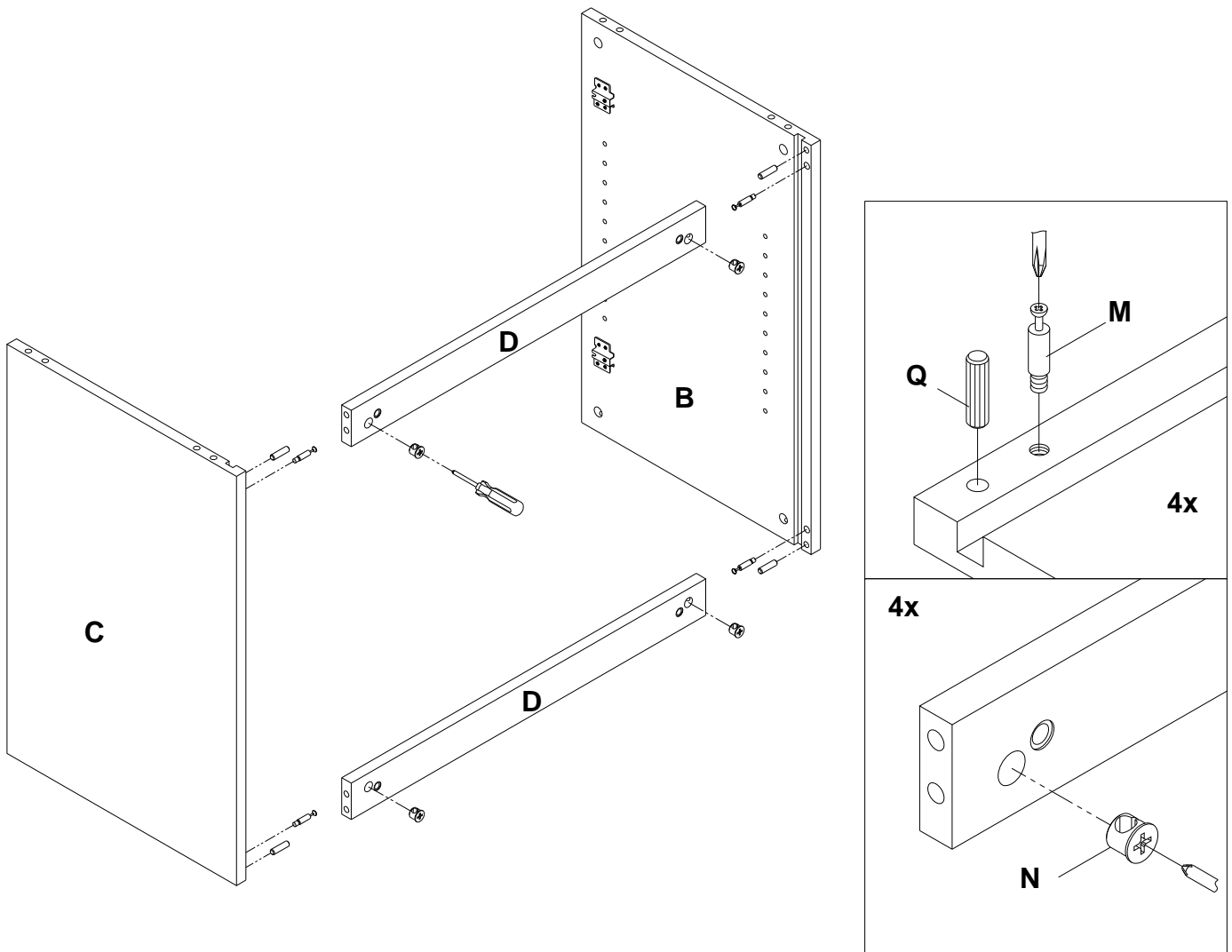
 <p>Mounting Plate/Plaque de montage / Placa de Montaje 4x</p>	 <p>Nylon Strap/ Sangle de nylon / Cinta de Nylon 2x</p>	 <p>Short Screw / Vis courte / Tornillo Corto 4x</p>	 <p>Long Screw/ Vis longue / Tornillo Largo 4x</p>
---	---	--	---

Tools required (not included) / Outil requis (non inclus) / Herramientas requeridas (no incluidas):

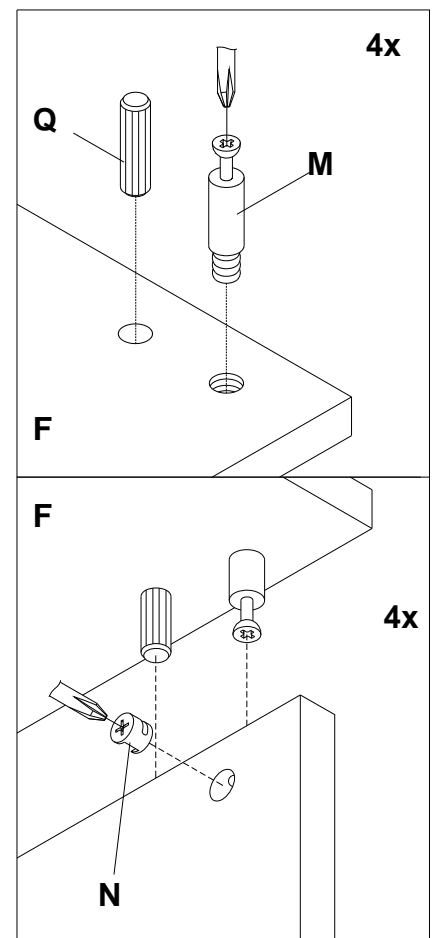
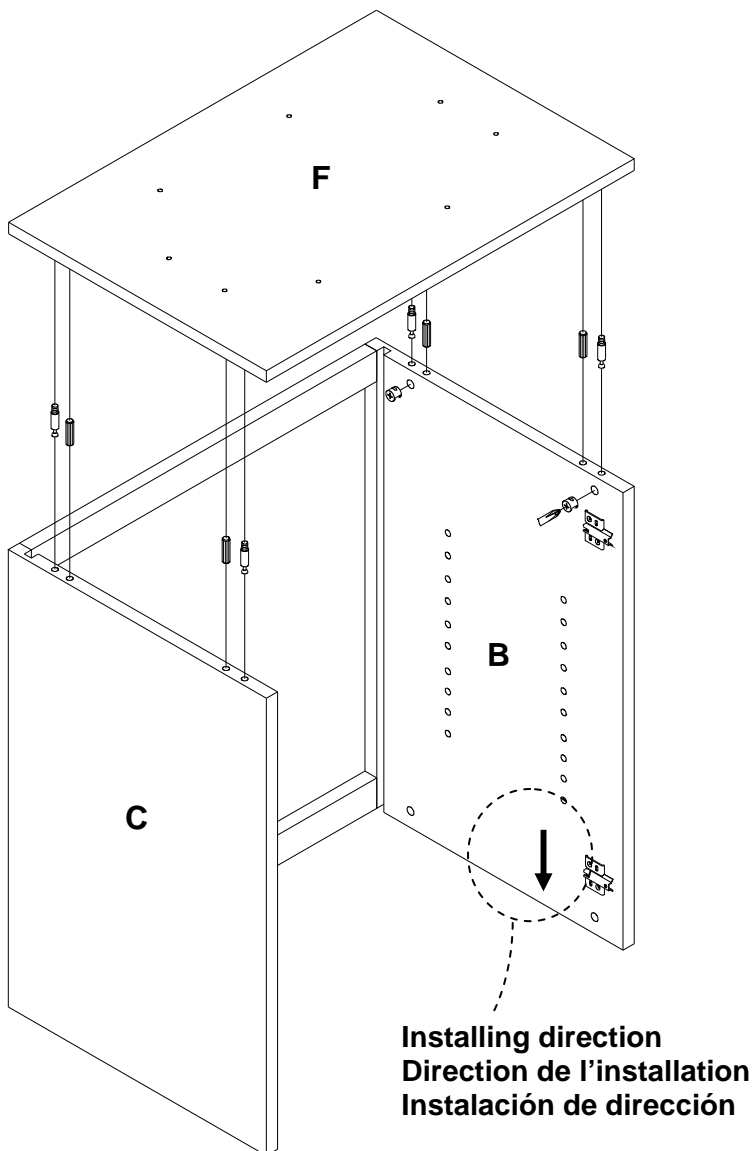


Phillips Head Screwdriver / Tournevis cruciforme / Destornillador cabeza Phillips

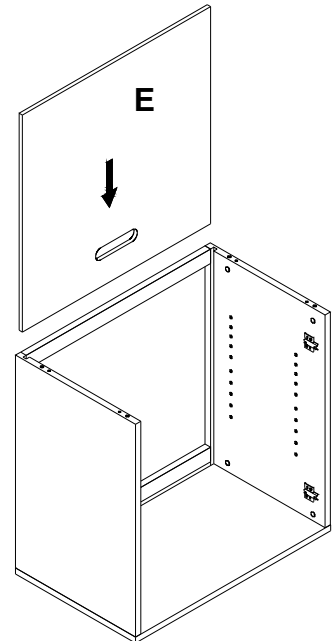
1. Lay end panels (B & C) onto a clean smooth surface such as carpet or cardboard. Insert dowel (Q) and screw in cam bolts (M) with Phillips head screwdriver (Not included). Locate back rails (D), insert cam lock (N). Align rail to end panels as shown. Press firmly together. Tighten cam lock by using screwdriver.
1. Posez un des panneaux latéraux (B & C) sur une surface propre et molle comme un tapis ou un carton. Insérez les chevilles (Q) et vissez les boulons à cam (M) en utilisant un tournevis cruciforme (non fourni). Prenez les rails arrière (D) puis insérez des écrous (N) dans les rails. Placez les rails dans les panneaux latéraux, comme indiqué ci-dessous. Appuyez bien fort. Bloquez les écrous avec un tournevis cruciforme.
1. Coloque el panel final (B & C) sobre una superficie suave y limpia como alfombra o cartón. Inserte el pasador (Q) y atornille los leva pernos (M) con un destornillador phillips (no incluido). Ubique los rieles traseros (D), in serte los pernos seguro (N). Enfile los rieles a los paneles de los extremos como se muestra. Presione firme mente para juntar. Utilizando un destornillador apriete los pernos seguro.



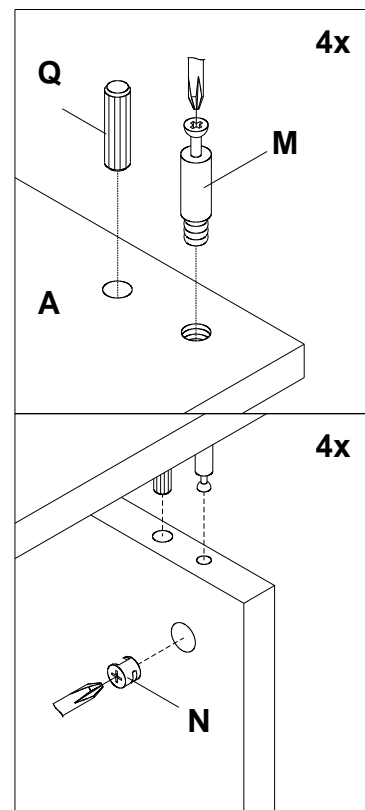
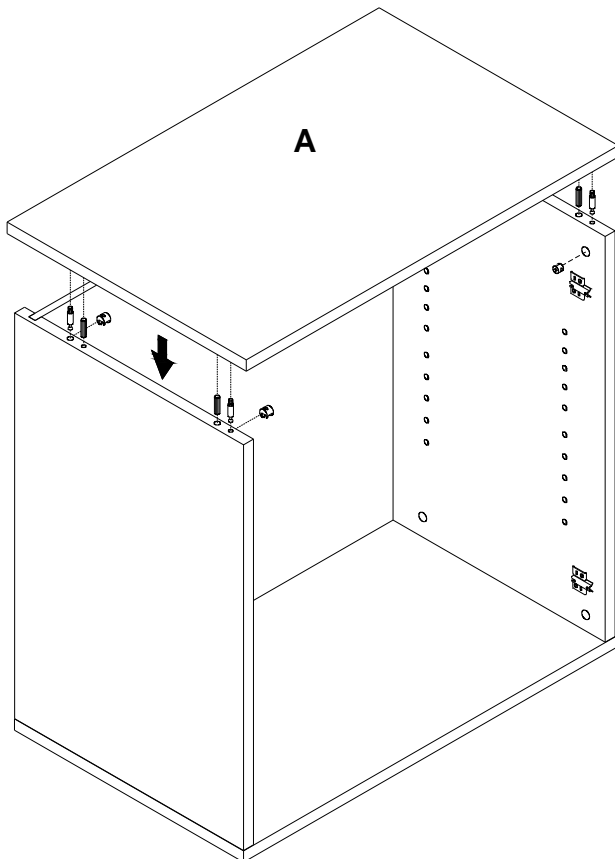
2. Screw in cam bolts (M) into bottom panel (F). Insert dowels (Q). Insert cam locks (N) into end panels as shown. Align bottom panel and press firmly together. Tighten cam lock by using screwdriver.
2. Placez des écrous à cam (M) dans le panneau inférieur (F). Insérez des chevilles (Q). Insérez des écrous (N) dans les panneaux latéraux, comme indiqué ci-dessous. Posez le panneau inférieur sur le meuble puis appuyez bien fort. Bloquez les écrous.
2. Atornille los leva pernos (M) en la Panel Inferior (F). Inserte los pasadores (Q). Inserte los pernos seguro (N) en los paneles finales como se muestra. Enfile el Panel Inferior y presione firmemente para juntar. Apriete los pernos seguro.



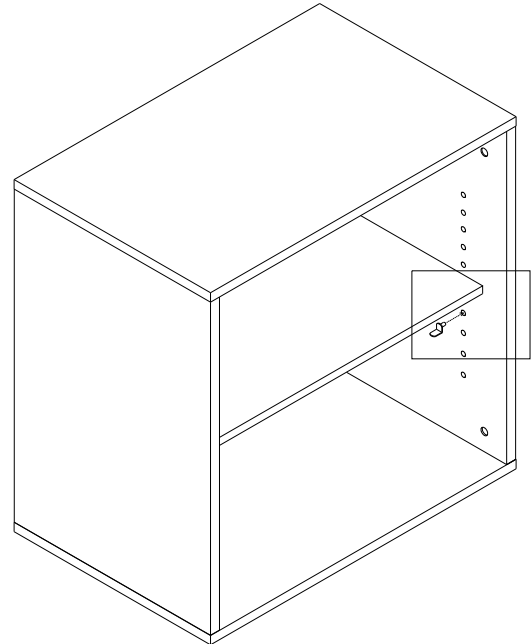
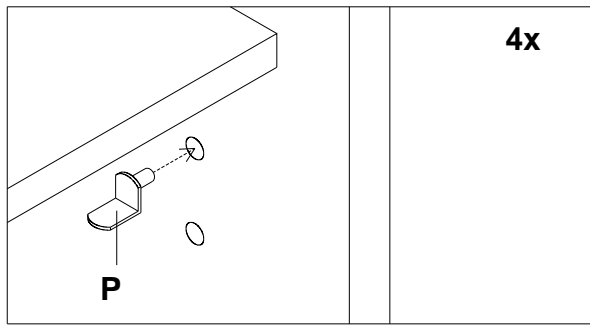
3. Align back panel (E) with the grooves in the end panels.
Carefully slide it down into cabinet.
3. Placez le panneau du fond (E) dans les rainures des panneaux latéraux. Puis, faites-le glisser délicatement.
3. Enfile el panel trasero (E) con las ranuras en los paneles finales.
Con cuidado deslice este en el gabinete.



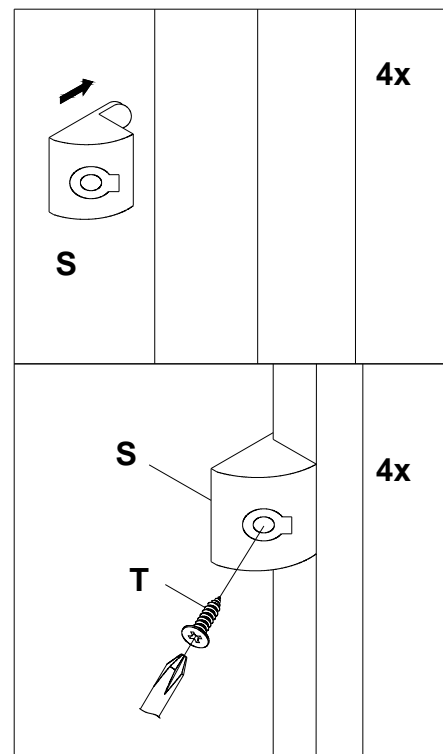
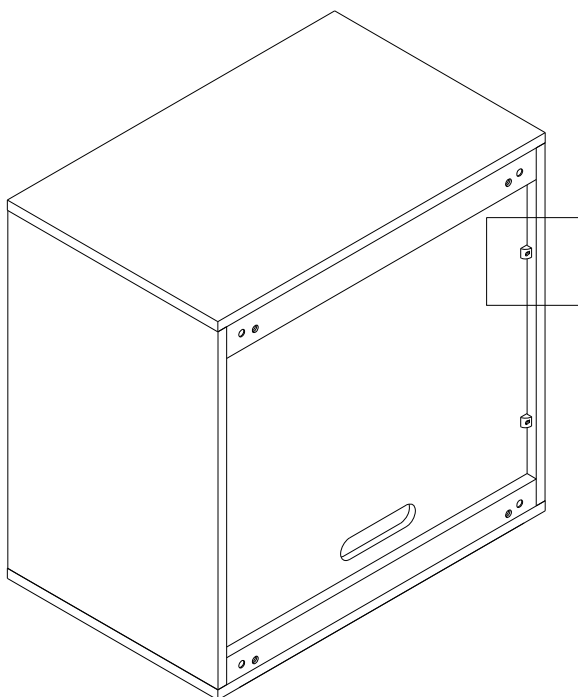
4. Screw in cam bolts (M), insert dowels (Q) into top panel (A). Insert cam locks (N) into end panels.
Press top panel firmly onto cabinet. Tighten cam locks.
4. Placez des écrous (M), insérez des chevilles (Q) dans le panneau supérieur (A). Insérez des écrous (N) dans les panneaux latéraux. Pressez fermement sur le panneau pour l'insérer dans le meuble. Bloquez les écrous.
4. Atornille los leva pernos (M), Inserte los pasadores (Q) en el Panel Superior (A). Inserte los pernos seguro (N) en los paneles finales. Presione el panel superior firmemente sobre el gabinete. Apriete los pernos seguro.



5. Insert shelf pins (P) into end panels at desired location. Carefully lay shelf onto pins.
5. Insérez les taquets pour étagère (P) dans les panneaux latéraux à la hauteur souhaitée. Posez délicatement l'étagère sur les taquets.
5. Inserte las clavijas (P) en los paneles laterales en la ubicación deseada. Con cuidado coloque los estantes sobre las clavijas.



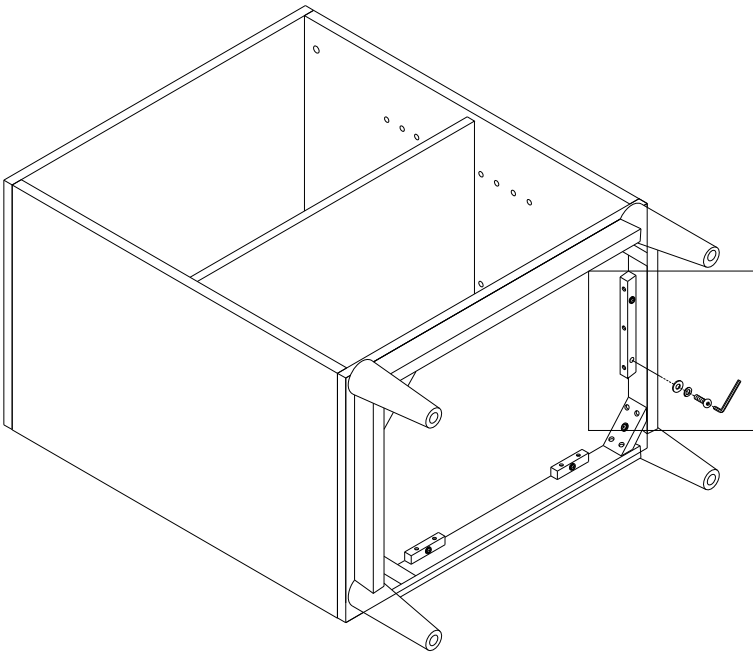
6. Insert back panel clips (S) as shown. Insert screws (T), tighten with screwdriver.
6. Insérer les clips du panneau (S) comme indiqué. Insérer les vis (T), serrer avec un tournevis.
6. Insertar de nuevo panel de clips (S), como se muestra. Inserte los tornillos (T), apriete con un destornilla dor.



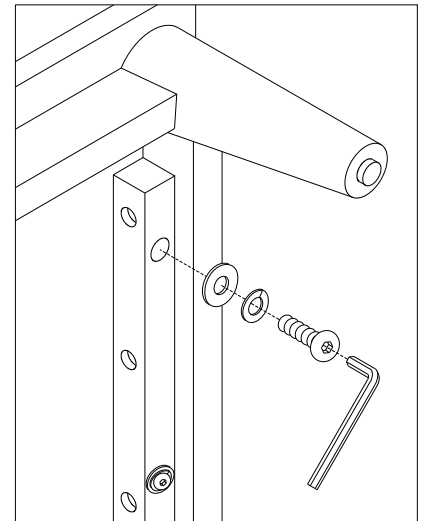
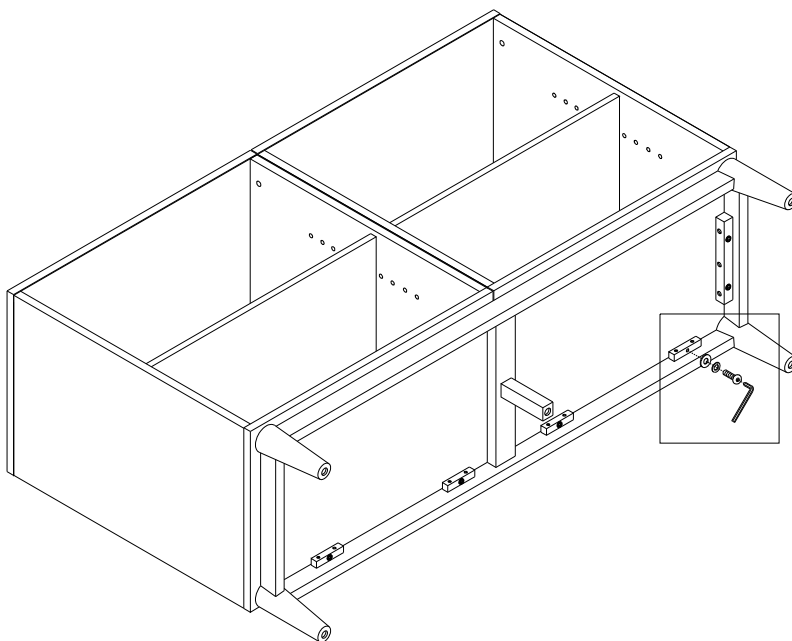
west elm

Freeman Open Cabinet
Meuble Ouvert Freeman
Freeman Gabinete Abierto

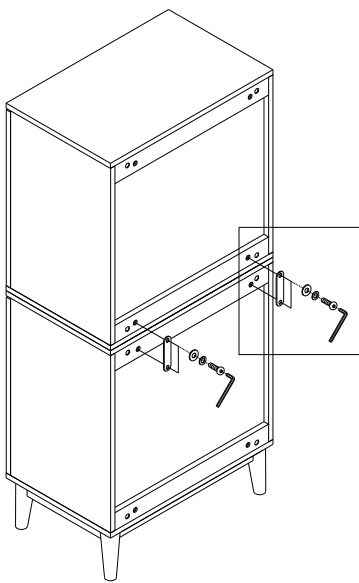
7. These cabinets are designed to be stacked or to be placed together onto a larger base frame. To stack them you must unscrew the base frame as shown (Save the hardware).
7. Ces meubles sont conçus pour être empilés ou placés ensemble sur une grande base. Pour les empiler, il vous faut dévisser la base d'un des meubles comme indiqué ci-dessous (conservez le matériel).
7. Estos gabinetes están diseñados para colocar uno sobre otro o colocarlos juntos para formar una base más grande. Para colocar uno sobre otro, debe destornillar la base del marco como se muestra (Guardé las piezas).



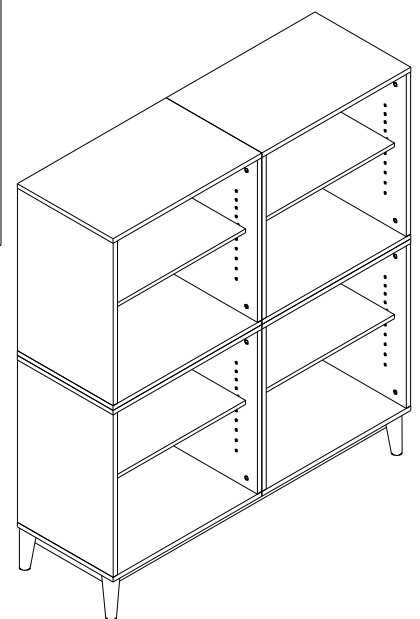
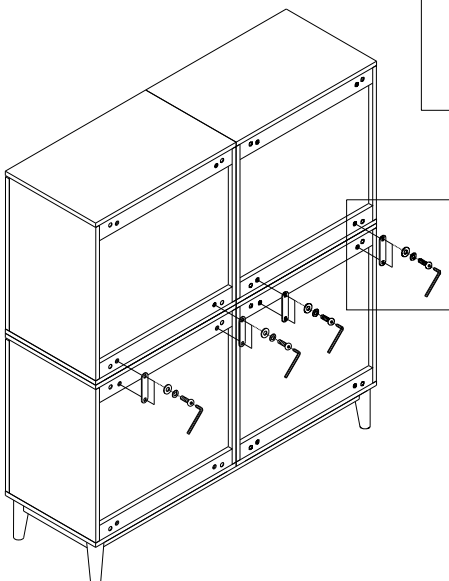
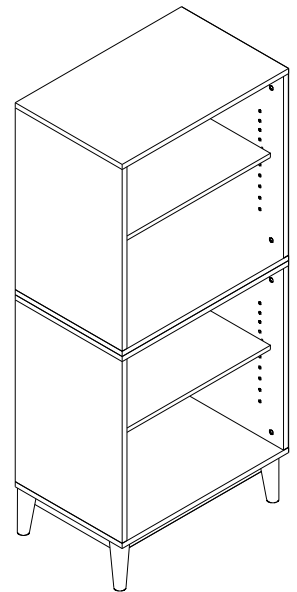
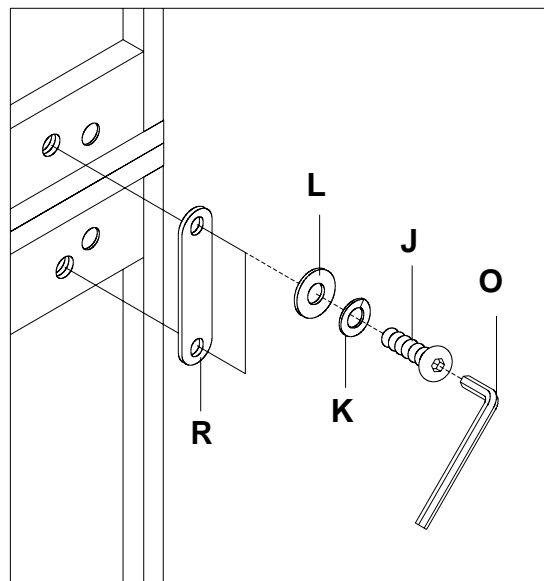
Or/Ou/O



8. With help sit the cabinet onto another fully assembled cabinet as shown. Align mending plates (R), insert bolt (J), lock washer (K), and flat washer (L). Tighten with supplied Hex key (O). For use with the larger base frame, align 2 cabinets onto the larger base frame and insert base hardware.
8. Mettez-vous à deux pour poser le meuble sur l'autre meuble assemblé comme indiqué ci-dessous. Placez les plaques de montage (R) puis insérez des boulons (J) sur lesquels vous aurez glissés des rondelles frein (K) et des rondelles plates (L). Vissez les boulons avec la clé hexagonale fournie (O). Pour utilisation avec la grande base, placez 2 meubles sur la grande base puis placez le matériel sur la base.
8. Con ayuda coloque 1 gabinete sobre otro completamente ensamblado como se muestra. Enfile las placas de junta (R), inserte el perno (J), la arandela seguro (K), y la arandela plana (L). Apriete con la llave hexagonal suministrada (O). Con una base más grande, enfile dos gabinetes sobre la base e inserte las hardware de base.



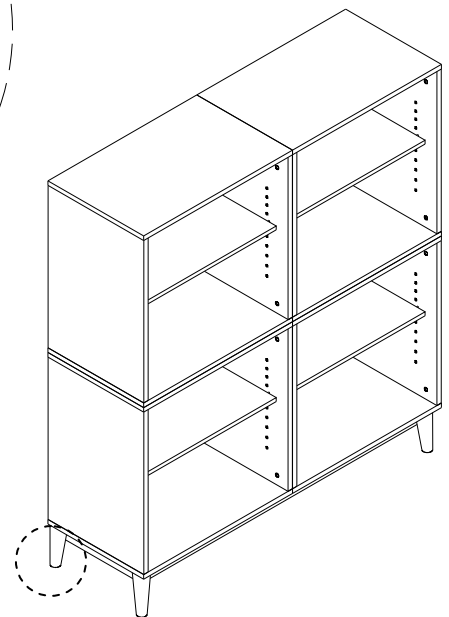
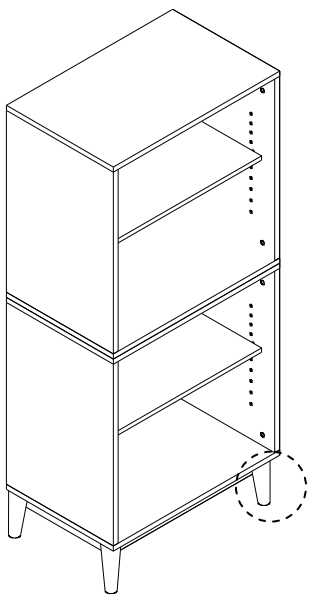
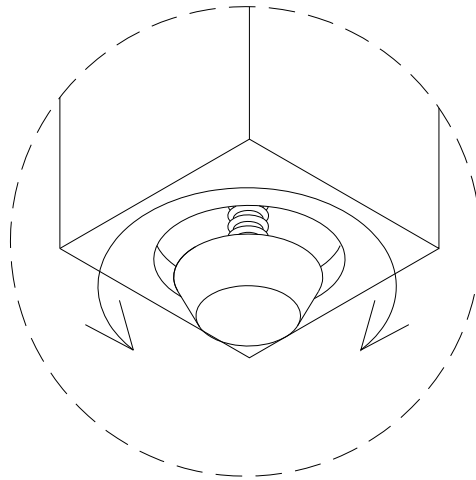
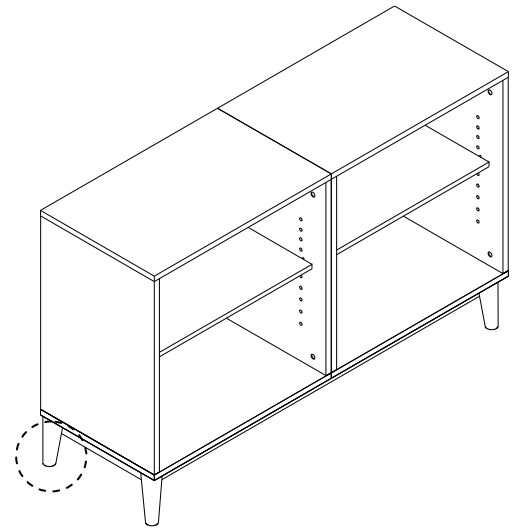
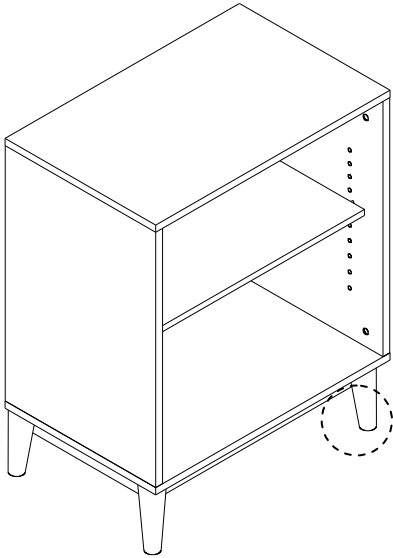
Or/Ou/O

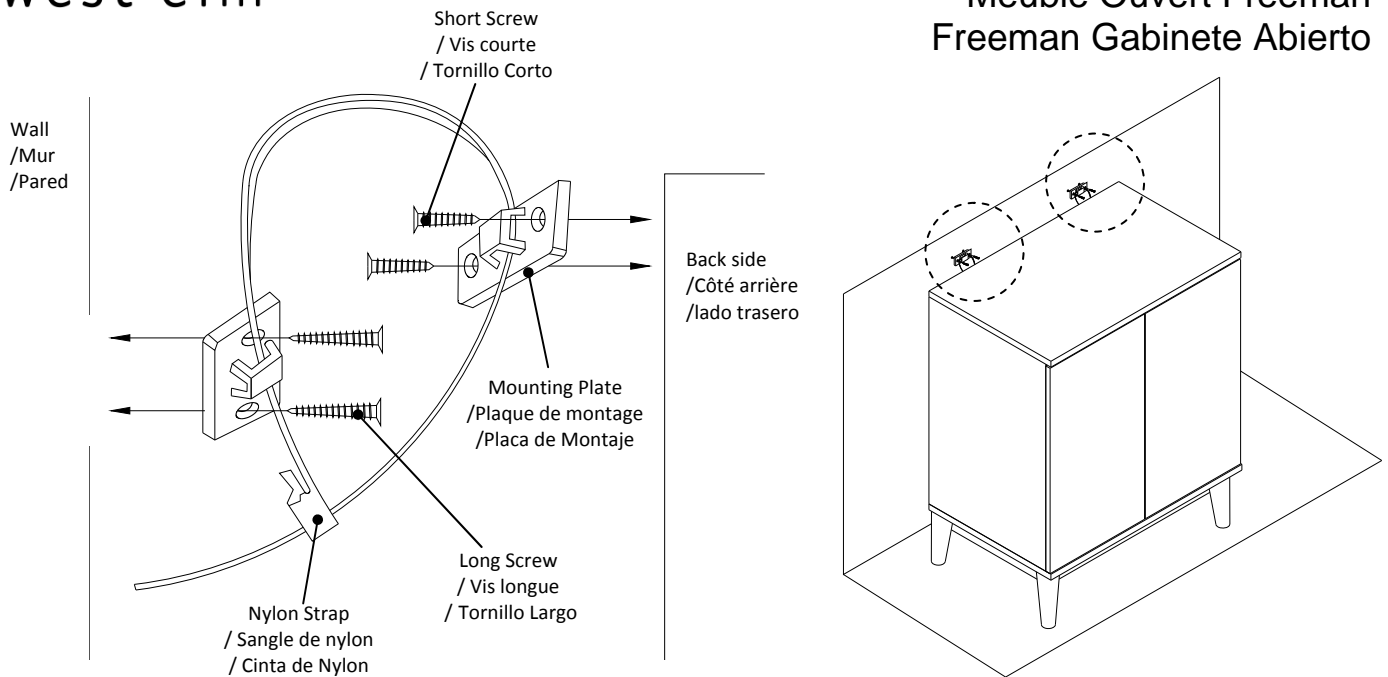


west elm

Freeman Open Cabinet
Meuble Ouvert Freeman
Freeman Gabinete Abierto

- Adjustable levelers are installed to accommodate uneven flooring. To adjust these levers, simply turn them clockwise to up or counterclockwise to down.
- Les patins réglables sont installés pour pouvoir compenser l'inégalité du sol. Pour les ajuster, tournez-les simplement dans le sens horaire pour les soulever et dans le sens antihoraire pour les abaisser.
- Se instalan niveladores ajustables para ajustarse a pisos desnivelados. Para ajustar estos niveladores, gírelos en sentido de las manillas del reloj para subir o en sentido contrario para bajar.





NOTICE: To prevent injury and property damage from unexpected tipping of furniture, we highly recommend installation of the anti-tip kit included with this product.

Attaching furniture to wall with anti-tip kits:

1. Determine where the piece is to be placed and mark location on the wall for the mounting plate screw holes. They should be placed approximately 1" below the top on the back of the piece of furniture.
2. Attach the mounting plate vertically to the wall by inserting the long screws provided through the holes in the plate and tightening securely using screwdriver. Screws must penetrate wall studs for proper installation.
3. Next using the short screws attach the 2nd plate to the back of the piece of furniture's top.
4. Lace the nylon strap down through the plates. Slide the thin end of the strap through the receiving end of the nylon strap. Pull to tighten the piece of furniture snug against wall.

AVIS: Pour éviter les dommages corporels et matériels pouvant être causés par le basculement imprévu du meuble, nous recommandons fortement l'installation du dispositif anti-basculement fourni avec ce produit.

Pour attacher le meuble au mur avec le dispositif anti-basculement:

1. Déterminez l'endroit où vous désirez installer le meuble et marquez sur le mur la position des trous de vis de la plaque de montage. Elles doivent être placées à environ 1 po (2.5 cm) sous le bord supérieur à l'arrière du meuble.
2. Attachez la plaque de montage en position verticale sur le mur en insérant les grandes vis fournies dans les trous de la plaque de montage, et serrez-les fermement à l'aide d'un tournevis. Pour que l'installation soit faite correctement, les vis doivent pénétrer dans les montants du mur.
3. Utilisez ensuite les vis courtes pour fixer la deuxième plaque sur le panneau supérieur à l'arrière du meuble.
4. Lacey la sangle en nylon dans les plaques de montage. Glissez l'extrémité de la sangle dans la boucle située à l'autre bout de la sangle. Tirez sur la sangle pour fixer l'article tout contre le mur.

NOTA: Para prevenir lesiones y daños a la propiedad por que el mueble se haya caído, recomendamos altamente la instalación del equipo anti-volcada incluido con este producto.

Para instalar el kit anti-caídas:

1. Ubique el lugar donde va a colocar la torre y marque el sitio en la pared para la placa de montaje y los hoyos para los tornillos. Deben ubicarse aproximadamente 1" por debajo de la parte superior trasera de la torre.
2. Sujete de manera vertical la placa de montaje a la pared utilizando los tornillos largo que se suministran a través de los hoyos en la placa y apretar con un destornillador. Los tornillos deben penetrar los listones de la pared para quedar instalado de manera apropiada.
3. Luego, utilizando los tornillos corto, sujete la segunda placa a la parte trasera del tope de la torre.
4. Enlace la cinta de nylon a través de las dos placas. Deslice la punta de la cinta a través del receptor de la cinta. Hale para ajustar la torre contra la pared.