

Metalwork

ENGLISH

- Do not dispose of any packaging or contents of the shipping carton until assembly is completed to avoid accidentally discarding small parts or hardware.

FRANÇAIS

- Ne jetez rien des produits d'emballage et du contenu de la boîte jusqu'à ce que l'assemblage soit terminé, afin d'éviter de jeter par mégarde de petites pièces ou des morceaux.

ESPAÑOL

- Para evitar desechar accidentalmente las partes pequeñas o las piezas de ferretería, no tirar el embalaje o contenido de la caja hasta que el ensamblaje esté completo.
-

Care Instructions:

- Dust often using a clean, soft, dry and lint-free cloth.
- When blot spills, wipe with a clean, damp cloth immediately.
- We do not recommend the use of chemical cleansers, abrasives or furniture polish on our lacquered finish.
- Hardware may loosen over time. Periodically check to make sure all connections are tight. Re-tighten if necessary.

Instructions d'entretien :

- Épousseter régulièrement avec un chiffon propre, doux et non pelucheux.
- Éponger immédiatement les liquides renversés et essuyer à l'aide d'un chiffon propre et humide.
- L'utilisation de produits nettoyants chimiques, d'abrasifs ou d'encaustiques sur nos finitions laquées n'est pas recommandée.
- Le matériel de fixation peut se desserrer avec le temps. Vérifiez régulièrement afin de vous assurer que tous les raccords sont bien serrés. Resserrez-les au besoin.

Instrucciones de cuidado:

- Limpiar el polvo con un trapo limpio, suave, seco y libre de pelusas.
- Secar los derrames de inmediato y limpiar con un trapo limpio y húmedo.
- Recomendamos no usar limpiadores químicos, abrasivos o lustramuebles sobre el acabado barnizado.
- Las piezas de ferretería pueden aflojarse con el tiempo. Controlar periódicamente que estén bien ajustadas. Si es necesario, volver a ajustarlas.

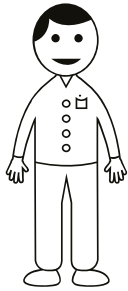
Williams-Sonoma Inc.

Assembly Instructions
Instructions d'assemblage
Instrucciones de Ensamblaje

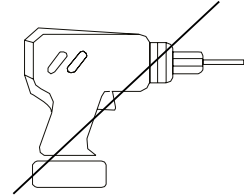
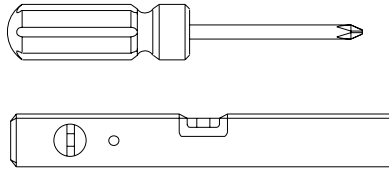
pottery barn kids – PBteen – Pottery Barn – west elm – Williams Sonoma – Williams Sonoma Home – Rejuvenation – Mark and Graham

18-Sep-2019

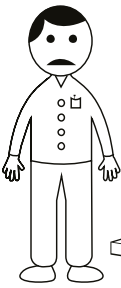
3/6



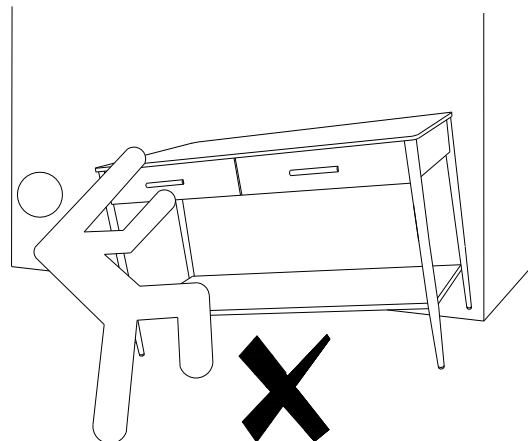
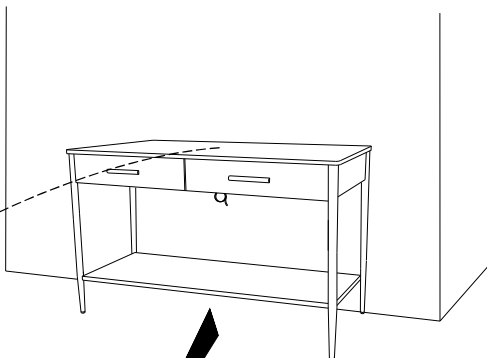
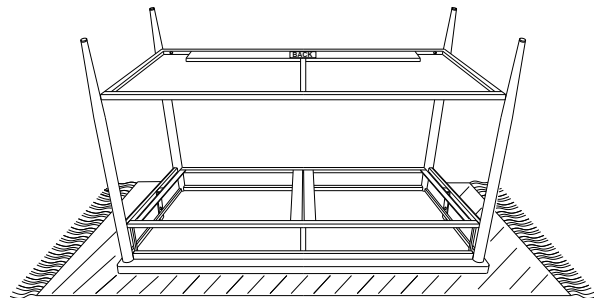
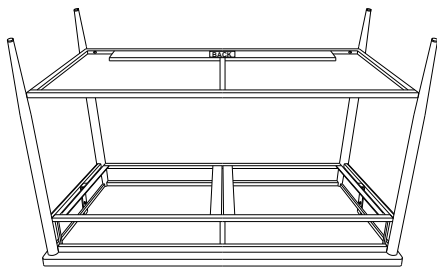
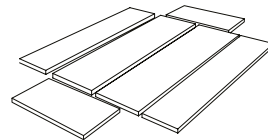
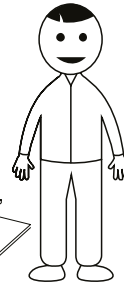
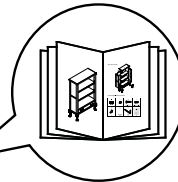
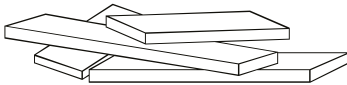
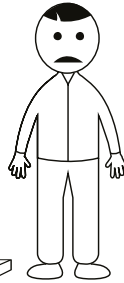
X2

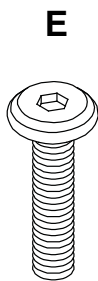
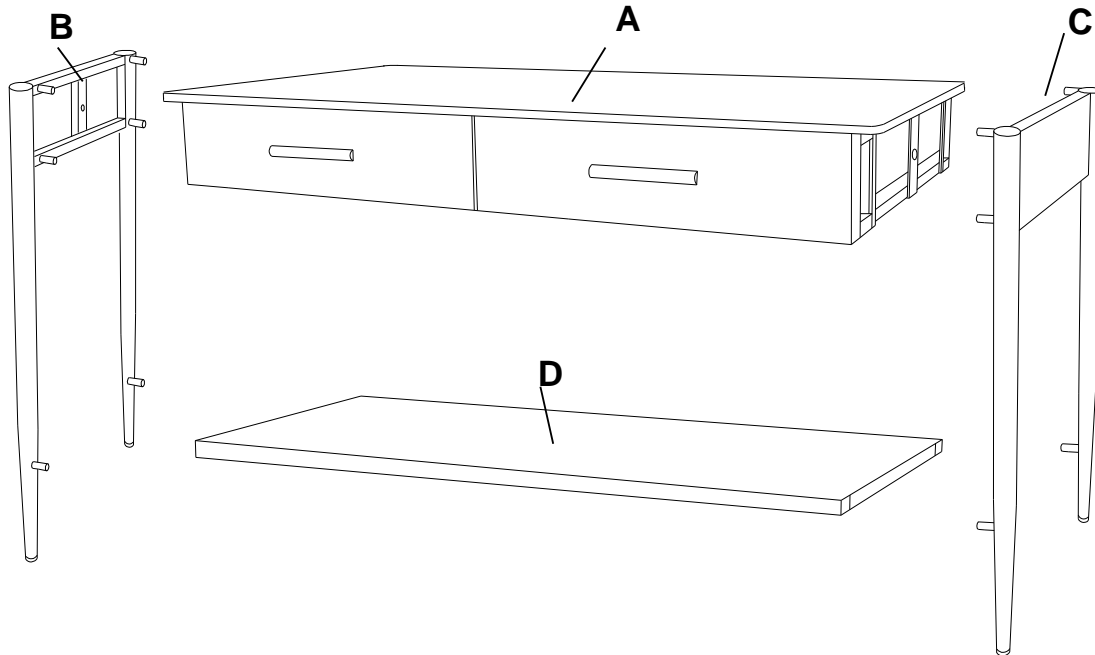


NOT INCLUDED / NON INCLUS / NO INCLUIDAS



?

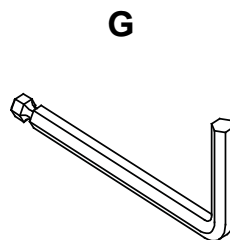




M6x15mm
6x



6x



1x



- Anti-tip kit /
- Dispositif anti-basculement /
- Kit anti-volcada

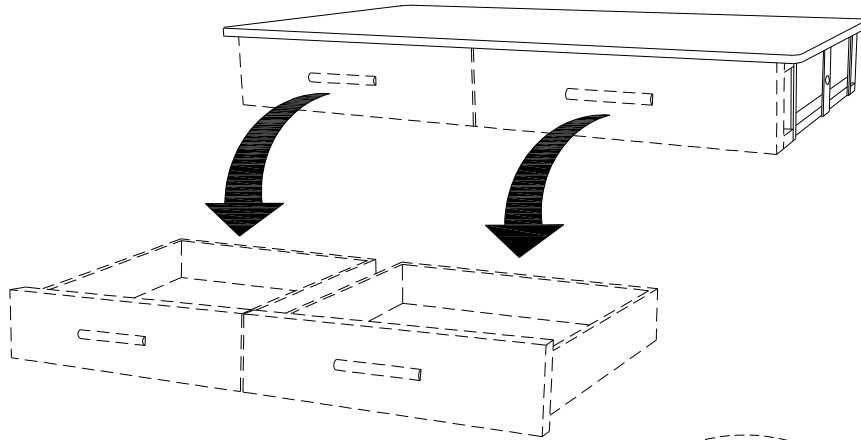
1x

NOTE: ALL BOLTS & CONNECTION WILL BE FULLY TIGHTENED AND SECURED AT THE END, WHEN ALL PARTS AND HARDWARE ARE IN PLACE

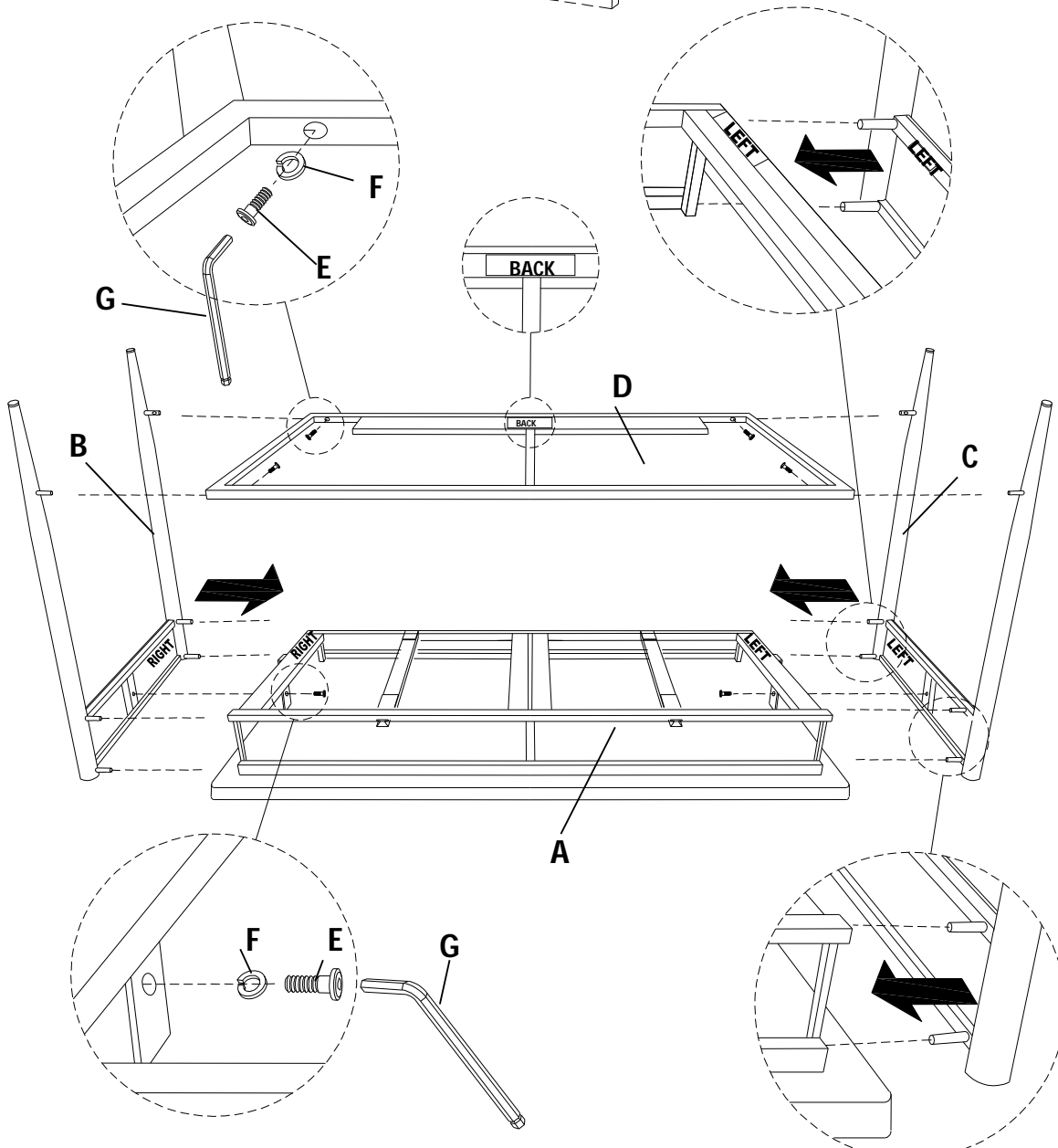
REMARQUE: TOUS LES BOULONS ET TOUTES LES CONNEXIONS SERONT SERRÉS À FOND ET BIEN FIXÉS LORSQUE TOUTES LES PIÈCES ET TOUT LE MATÉRIEL SONT EN PLACE

NOTA: TODOS LOS PERNOS Y CONEXIONES SE AJUSTARÁN Y ASEGURARÁN POR COMPLETO AL FINAL, CUANDO TODAS LAS PARTES Y PIEZAS DE FERRETERÍA SE ENCUENTREN EN SU LUGAR

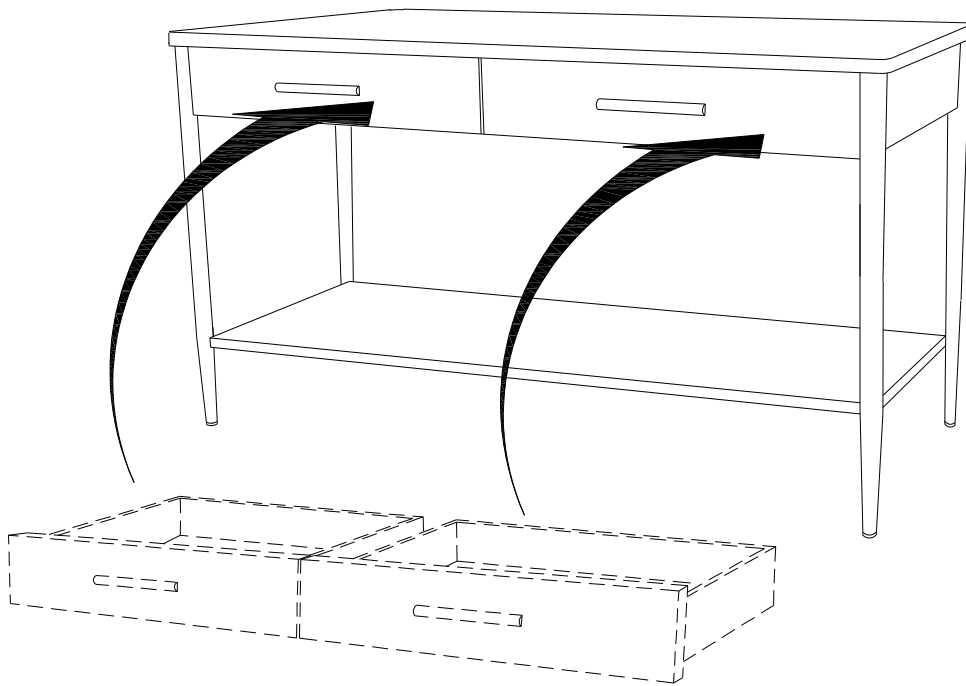
1



2



3



4

