

west elm

# parsons media long bridge médias parsons long pont parsons los medios de comunicación

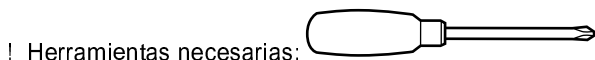
assembly instructions  
instrucciones de montaje  
instrucciones de Ensamblaje



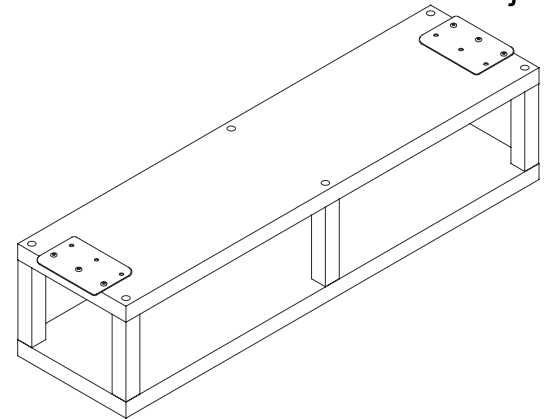
- ! Do not throw away packaging materials until assembly is complete.
- ! Assemble this item on a soft surface, such as cardboard or carpet, to protect finish.
- ! Proper assembly of this item requires 2 people.



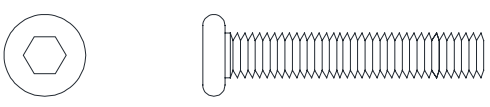

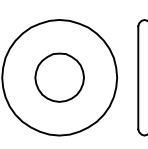
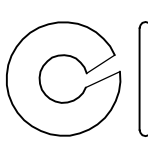
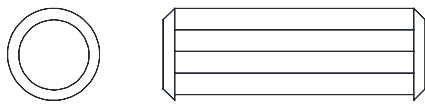

- ! Ne jetez pas le matériel d'emballage avant d'avoir terminé le montage.
- ! Montez cet article sur une surface lisse, telle que du carton ou un tapis, pour en protéger la finition
- ! Deux personnes sont nécessaires pour monter cet article de façon adéquate.



- ! No deseche los materiales de embalaje hasta terminar de armar el producto.
- ! Ensamble el producto sobre una superficie suave, como cartón o alfombra, para proteger su acabado.
- ! Se requieren 2 personas para armar adecuadamente el producto.



## Parts/Pièces/Herrajes

<p>A</p>  <p>M8 x 63.5mm 12x</p>	<p>B</p>  <p>M8 x 16mm 6x</p>
<p>C</p>  <p>18x</p>	<p>D</p>  <p>18X</p>
<p>C</p>  <p>24x</p>	<p>D</p>  <p>1x</p>

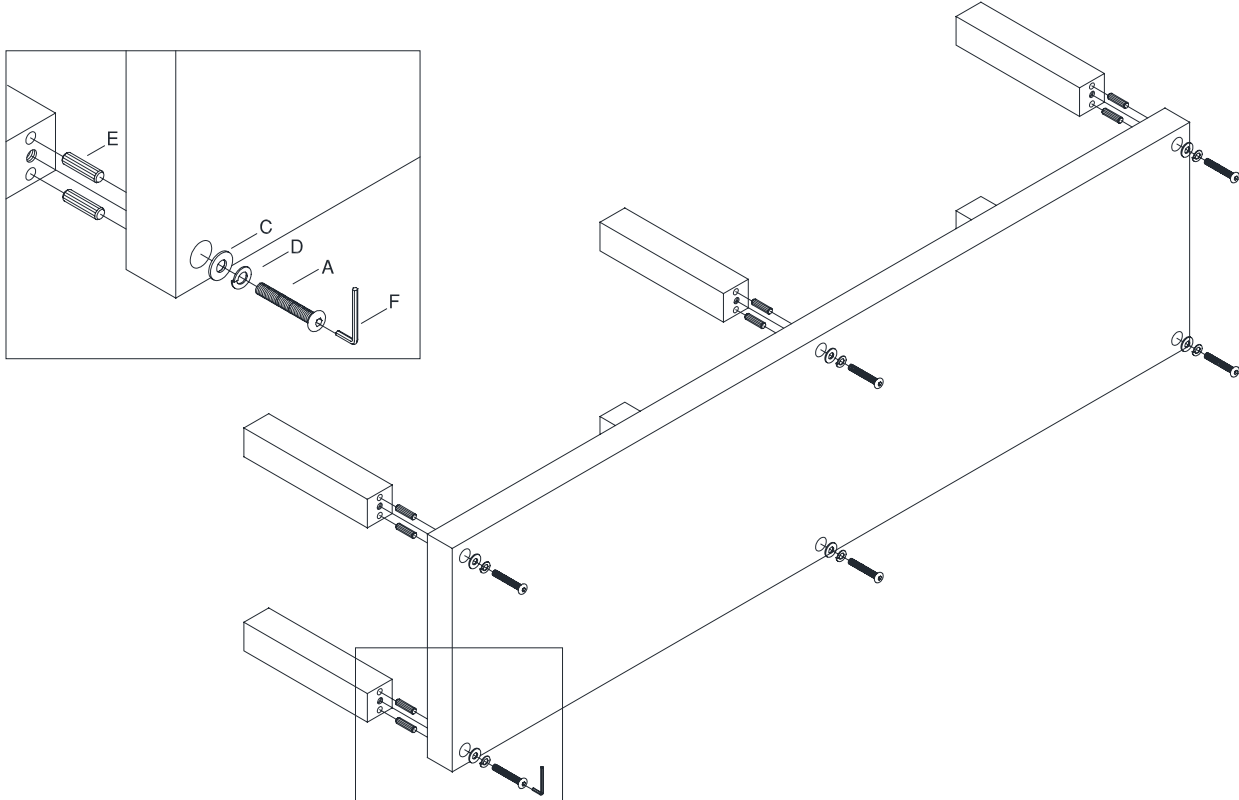
# parsons media long bridge

## médias parsons long pont

### parsons los medios de comunicación

assembly instructions  
instrucciones de montaje  
instrucciones de Ensamblaje

1. Align posts with panel as shown. Insert dowels (E) into posts. Press posts firmly onto panel. Insert bolt (A), lock washer (D), and flat washer (C). Tighten with supplied hex key (F).
1. Aligner les messages avec le panneau comme indiqué. Insérez les goujons (E) dans les messages. Les messages Appuyez fermement sur le panneau. Insérez le boulon (A), la rondelle (D), et la rondelle plate (C). Serrez avec la clé hexagonale fournie (F).
1. Alinear los mensajes con el panel como se muestra. Inserte las espigas (E) en los mensajes. Pulse puestos firmemente en el panel. Inserte el perno (A), la arandela de seguridad (D), y la arandela plana (C). Apriete con la llave hexagonal suministrada (F).



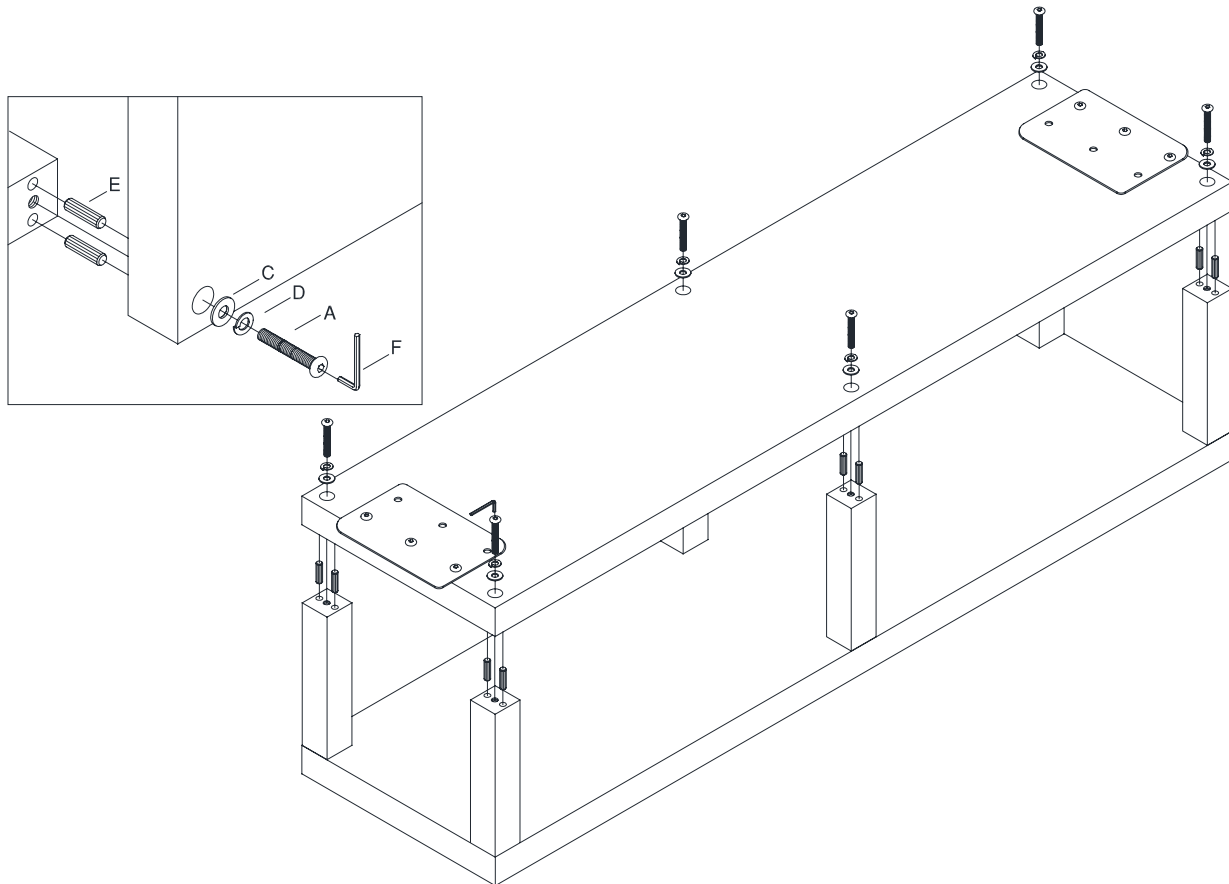
# parsons media long bridge

## médias parsons long pont

### parsons los medios de comunicación

assembly instructions  
instrucciones de montaje  
instrucciones de Ensamblaje

2. Align posts with panel as shown. Insert dowels (E) into posts. Press posts firmly onto panel. Insert bolt (A), lock washer (D), and flat washer (C). Tighten with supplied hex key (F).
2. Aligner les messages avec le panneau comme indiqué. Insérez les goujons (E) dans les messages. Les messages Appuyez fermement sur le panneau. Insérez le boulon (A), la rondelle (D), et la rondelle plate (C). Serrez avec la clé hexagonale fournie (F).
2. Alinear los mensajes con el panel como se muestra. Inserte las espigas (E) en los mensajes. Pulse puestos firmemente en el panel. Inserte el perno (A), la arandela de seguridad (D), y la arandela plana (C). Apriete con la llave hexagonal suministrada (F).

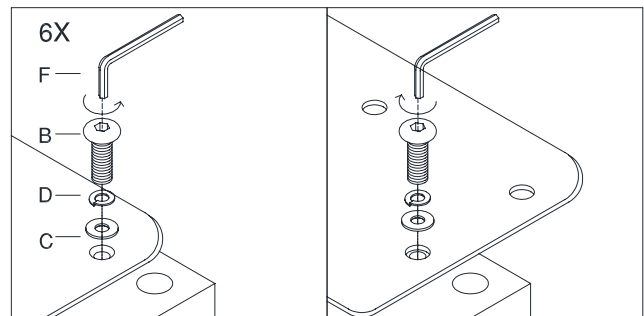
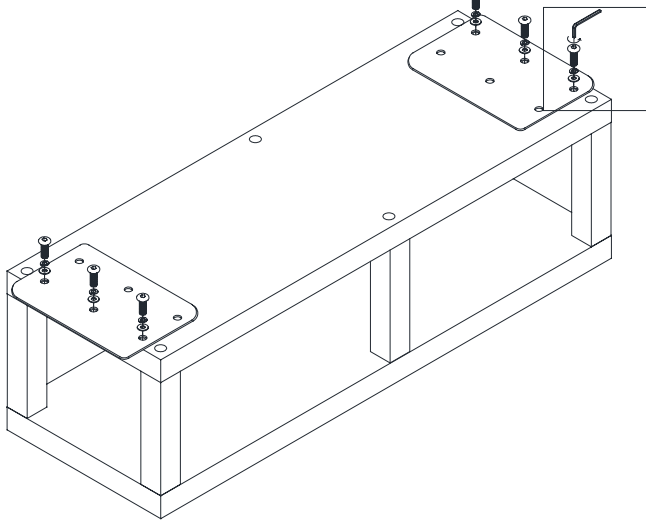


west elm

# parsons media long bridge médias parsons long pont parsons los medios de comunicación

assembly instructions  
instrucciones de montaje  
instrucciones de Ensamblaje

3. Remove bolts from metal plates on top of bridge. Rotate the metal plate 180 degrees so that it sticks out beyond the end of the bridge. Replace the bolts and washers into the original holes. Tighten with supplied hex key (F).
3. Enlever les boulons de plaques de métal sur le dessus du pont. Tournez la plaque métallique de 180 degrés pour qu'il adhère au-delà de la fin du pont. Remplacer les boulons et les rondelles dans les trous d'origine. Serrez avec la clé hexagonale fournie (F).
3. Retire los pernos de las placas de metal en la parte superior del puente. Gire la placa de metal de 180 grados para que sobresale más allá del final del puente. Vuelva a colocar los tornillos y arandelas en los orificios originales. Apriete con la llave hexagonal suministrada (F).

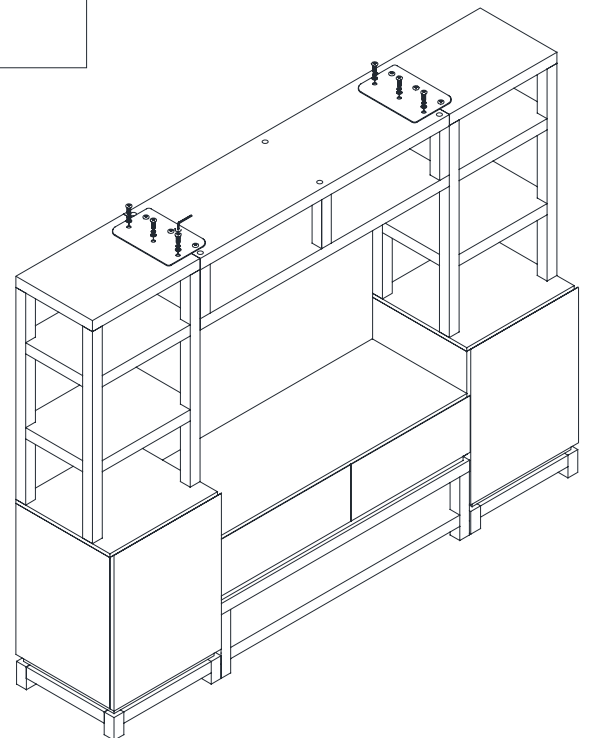
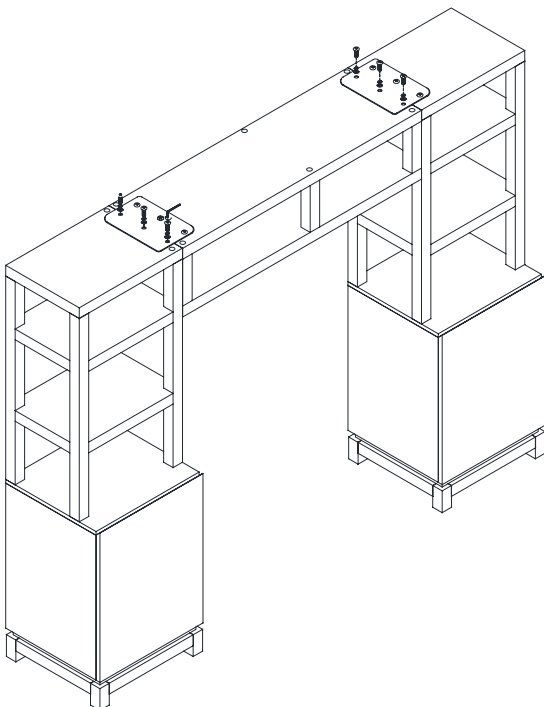
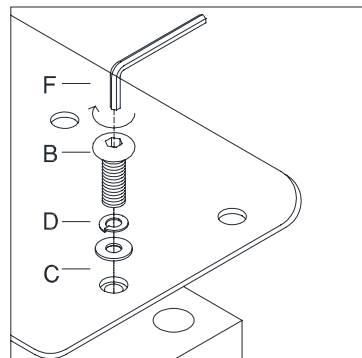


west elm

# parsons media long bridge médias parsons long pont parsons los medios de comunicación

assembly instructions  
instrucciones de montaje  
instrucciones de Ensamblaje

4. Align Bridge over the parsons towers as shown. Insert Bolt (B), lock washer (D) and flat washer (C). Tighten with supplied hex key.
4. Aligner Pont sur la Parsons tours comme indiqué. Insérez le boulon (B), la rondelle (D) et la rondelle plate (C). Serrez avec la clé hexagonale fournie.
4. Alinear Puente sobre los curas torres, como se muestra. Inserte el perno (B), la arandela de seguridad (D) y la arandela plana (C). Apriete con la llave hexagonal suministrada.



## CARE INSTRUCTIONS

Hardware may loosen over time. Periodically check that all connections are tight.

Wipe with a soft, dry cloth. To protect finish, avoid the use of chemicals and household cleaners.

## CONSIGNES D'ENTRETIEN

Les pièces de fixation peuvent se desserrer après un certain temps. Vérifiez de temps à autre pour vous assurer que tous les raccords sont serrés.

Essuyez avec un chiffon doux et sec. Pour éviter d'endommager la finition, n'utilisez pas de produits chimiques ni de nettoyeurs ménagers.

## INSTRUCCIONES PARA EL CUIDADO DEL PRODUCTO

Los herrajes se pueden aflojar con el tiempo. Revise periódicamente que todas las conexiones estén bien apretadas.

Use un trapo suave y seco para limpiar. Para proteger el acabado, no utilice limpiadores domésticos ni productos químicos.