

- ! Do not throw away packaging materials until assembly is complete.
- ! Assemble this item on a soft surface, such as cardboard or carpet, to protect finish.
- ! Proper assembly of this item requires 2 people.
- ! Ne jetez pas le matériel d'emballage avant d'avoir terminé l'assemblage.
- ! Montez cet article sur une surface lisse, telle que du carton ou un tapis pour en protéger la finition
- ! Deux personnes sont nécessaires pour assembler cet article de façon adéquate.
- ! No descarte los materiales de embalaje hasta que haya terminado el ensamblaje.
- ! Ensamble el producto sobre una superficie suave como cartón o alfombra para proteger el acabado.
- ! Se requieren 2 personas para ensamblar el product de forma adecuada.


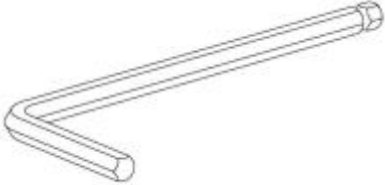
#### CARE INSTRUCTIONS / ENTRETIEN / INSTRUCCIONES DE CUIDADO :

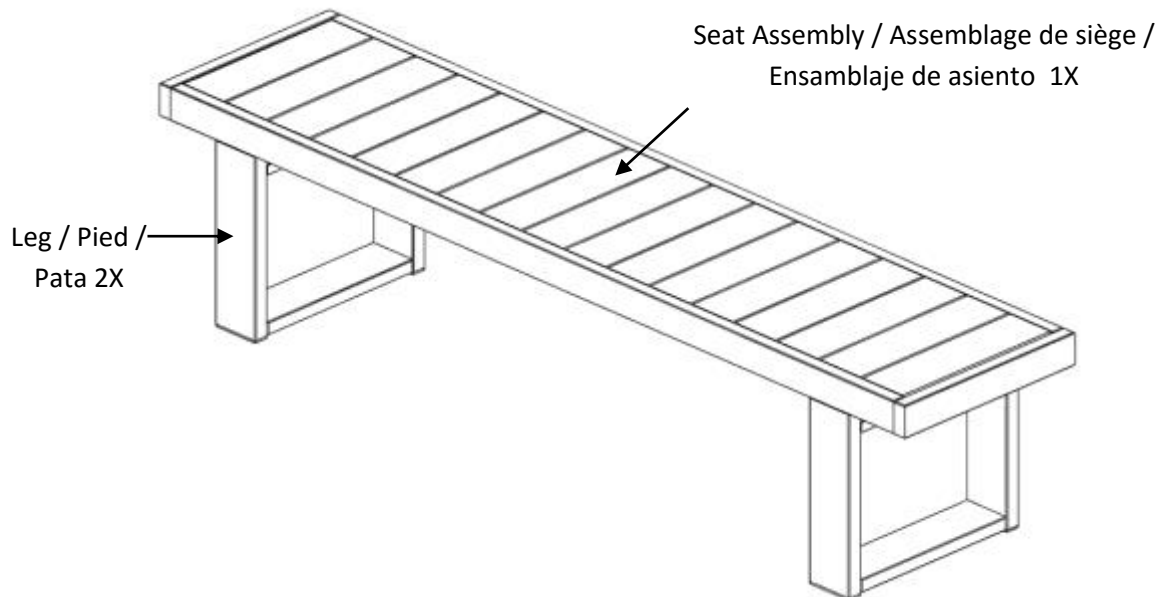
Hardware may loosen overtime. Periodically check that all connections are tight. Wipe with a soft, dry cloth. To protect finish, avoid the use of chemicals and household cleaners. All hot serving dishes should be placed on a pad. Any liquid spilled onto the furniture should be cleaned up immediately with a damp cloth.

Le matériel peut se desserrer avec le temps. Vérifiez régulièrement que tous les raccords sont bien serrés. Essuyez à l'aide d'un linge doux et sec. Pour protéger la finition, évitez l'utilisation de produits chimiques et de détergents ménagers. Tous les plats de service chauds doivent être déposés sur un dessous de plat. Tout déversement sur le meuble doit être nettoyé immédiatement à l'aide d'un linge humide.

Las partes pueden aflojarse con el tiempo. Chequee de manera constante que todas las conexiones estén ajustadas. Limpie con un trapo suave y seco. Para proteger el acabado, evite el uso de químicos y limpiadores domésticos. Cualquier plato caliente debe ser colocado sobre manteles. Si derrama algún líquido sobre el mueble, debe limpiarlo de inmediato con un paño húmedo.

## Parts / Pièces / Partes

A	B
 <p data-bbox="181 674 767 772">Allen Bolt / Boulon à six pans creux / Perno Allen M6 x 60 mm 8x</p>	 <p data-bbox="916 674 1386 741">Allen Key / Clé hexagonale / Llave Allen 1x</p>



1. Carefully lay the Seat Assembly upside down on a flat scratch-free or carpeted surface. Align holes on the Legs with the corresponding holes on bolt of the Seat Assembly as shown. Attach the Legs to Seat Assembly using Allen Bolts (A). Tighten using Allen Key (B). (See Fig. 1). Please make sure the assembly is secured and stable.  
Placer soigneusement l'assemblage de siège à l'envers sur une surface plate et sans rayure ou en moquette. Aligner les trous sur les pieds aux trous correspondants sur le boulon de l'assemblage de siège, comme illustré. Fixer les pieds sur l'assemblage de siège à l'aide des boulons à six pans creux (A). Serrer à l'aide de la clé hexagonale (B). (Voir Fig. 1). S'assurer que l'assemblage est sécuritaire et stable.  
Con cuidado colocar en ensamblaje del asiento boca abajo en una superficie suave, sin raspaduras o una alfombra. Alinear los orificios de las patas con los orificios correspondientes en el perno del ensamblaje del asiento, como se muestra. Fijar las patas al ensamblaje del asiento con los pernos Allen (A). Ajustar con la llave Allen (B). (Ver la Fig. 1). Asegurarse de que el ensamblaje esté seguro y estable.

Fig. 1.

