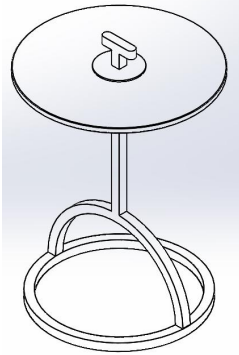


west elm



MdrnsthSdTbGlsMABs

Mesa auxiliar de vidrio/bronce antiguo con forma de círculo estilo moderno

Table d'appoint ronde style moderniste verre/laiton antique

Assembly instructions
Instrucciones de ensamblaje
Instructions d'assemblage

- ! Do not throw away packaging materials until assembly is complete.
- ! Assemble this item on a soft surface, such as cardboard or carpet, to protect finish.
- ! Proper assembly of this item requires 1 person & would require approx 20 minutes to assemble.
- ! No desechar los materiales del empaque hasta haber completado el ensamblaje.
- ! Ensamblar este artículo en una superficie suave, como un cartón o una alfombra, para proteger el acabado.
- ! El ensamblaje apropiado de este artículo requiere una persona y aproximadamente se tarda 20 minutos en ensamblarlo.
- ! Ne pas jeter les matériaux d'emballage avant la fin de l'assemblage.
- ! Assembler cet article sur une surface douce, telle qu'un carton ou un tapis, pour protéger la finition.
- ! Une seule personne est requise pour l'assemblage approprié de cet article, qui prend environ 20 minutes.

CARE INSTRUCTIONS/ INSTRUCCIONES DE CUIDADO/ INSTRUCTIONS D'ENTRETIEN

Wipe with a soft, dry cloth. To protect finish, avoid the use of chemicals and household cleaners. All hot serving dishes should be placed on a pad. Any liquid spilled onto the table should be cleaned up immediately with a damp cloth.

Limpiar con un paño suave y seco. Para proteger el acabado evitar el uso de químicos y limpiadores de uso hogareño. Todos los platos calientes que se sirvan se deben colocar sobre un posavajillas. Si se derrama cualquier tipo de líquido en la mesa se debe limpiar de inmediato con un paño húmedo.

Essuyer avec un chiffon doux et sec. Pour protéger la finition, éviter l'utilisation des produits chimiques et des produits de nettoyage domestiques. Les plats de service chauds doivent être placés sur un tampon. Les liquides déversés sur la table doivent être immédiatement nettoyés avec un chiffon humide.

Do not fully tighten all bolts until all parts are in place. Failure to follow these instructions may cause the bolts to misalign during assembly.

No ajustar por completo todos los pernos hasta que todas las piezas estén ubicadas en su lugar. No seguir estas instrucciones puede hacer que los pernos queden desalineados durante el ensamblaje.

Ne pas serrer complètement tous les boulons jusqu'à ce que toutes les pièces soient en place. Ne pas respecter ces instructions pourrait causer un mauvais alignement des boulons pendant l'assemblage.

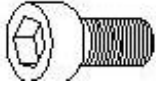
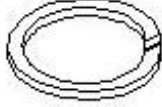

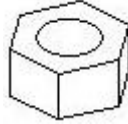

west elm

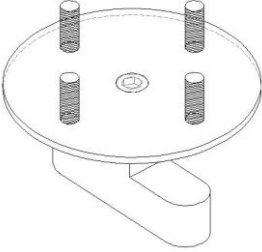
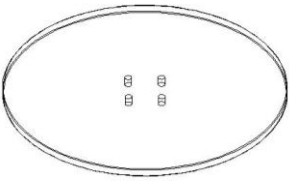


MdrnsthSdTbGlsMABs

Mesa auxiliar de vidrio/bronce antiguo con forma de círculo estilo moderno

Table d'appoint ronde style moderniste verre/laiton antique

Assembly instructions
Instrucciones de ensamblaje
Instructions d'assemblage

<p>A</p>  <p>Allen Bolt/Perno Allen/Boulon à six pans creux M6,15mm, 2x.</p>	<p>B</p>  <p>Spring Washer/ Arandela de muelle/Rondelle à ressort M6 ,4x</p>
<p>C</p>  <p>Allen Key/Llave Allen/Clé hexagonale M6, 1x</p>	<p>D</p>  <p>Nut/ Tuerca/ Écrou M6 , 4x</p>
<p>E</p>  <p>Open Ended Spanner/Llave inglesa/Clé à extrémité ouverte</p> <p>1x</p>	

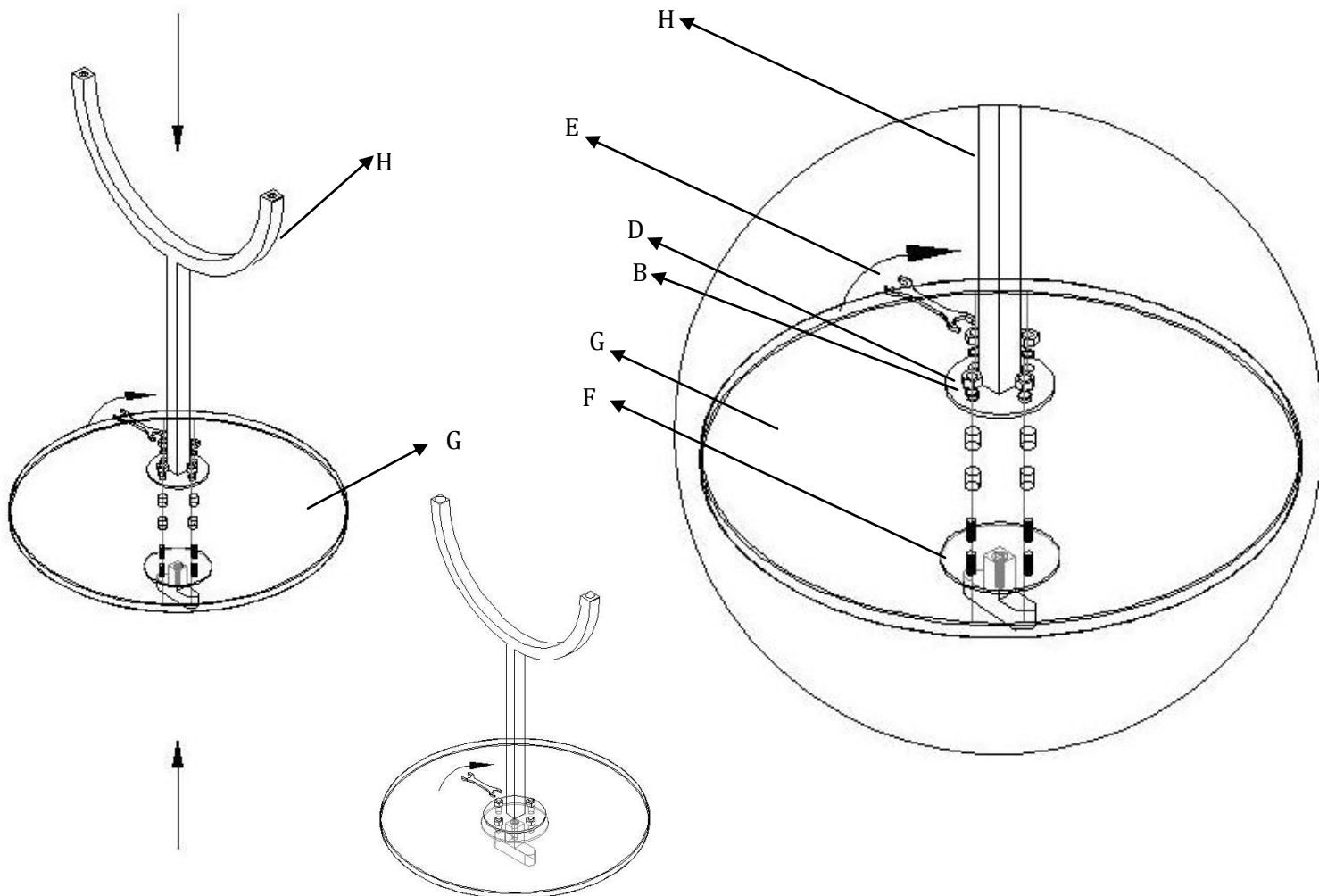
<p>F</p>  <p>Handle Assembly/ Ensamblaje de la manija/ Ensemble de poignée Sku number: 8746914 1x</p>	<p>G</p>  <p>Glass/ Vidrio/ Verre 1x</p>	<p>H</p>  <p>Metal Stem/ Pata de metal/ Pied métallique 1x</p>	<p>I</p>  <p>Base Ring/ Anillo de base/ Anneau de base 1x</p>
--------------------------------------------------------------------------------------------------------------------------------------------------------------------------------------------------------------	---------------------------------------------------------------------------------------------------------------------------------	------------------------------------------------------------------------------------------------------------------------------------------------------------	------------------------------------------------------------------------------------------------------------------------------------------------------------

Mesa auxiliar de vidrio/bronce antiguo con forma de círculo estilo moderno

Table d'appoint ronde style moderniste verre/laiton antique

Assembly instructions
Instrucciones de ensamblaje
Instructions d'assemblage

1. Keep the top upside down on a flat, clean and smooth surface. Align Handle (F), Glass (G), Metal Stem (H), Spring Washers (B) and Nuts (D) as shown. Tighten with Open Ended Spanner (E).
Mantener la parte de arriba hacia abajo apoyada en una superficie plana, limpia y suave. Alinear la manija (F), vidrio (G), pata de metal (H), arandelas de muelle (B) y tuercas (D) como se muestra. Ajustar con la llave inglesa (E).
Placer la partie supérieure à l'envers sur une surface plate, propre et lisse. Aligner la poignée (F), le verre (G), le pied métallique (H), les rondelles à ressort (B) et les écrous (D) comme illustré. Serrer à l'aide de la clé à extrémité ouverte (E).



Mesa auxiliar de vidrio/bronce antiguo con forma de círculo estilo moderno

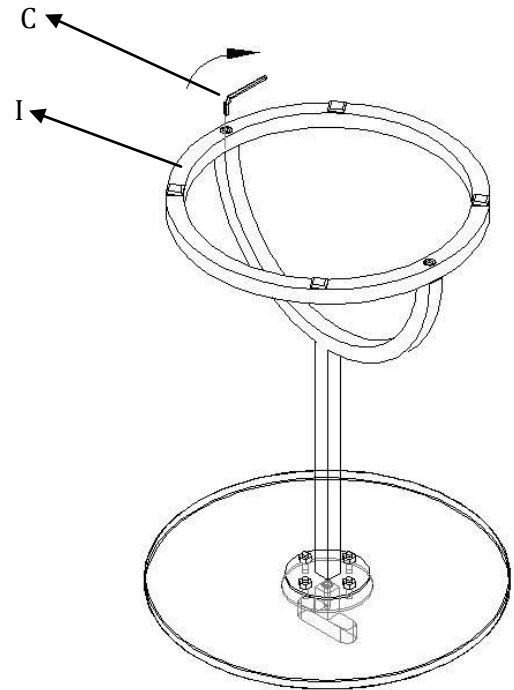
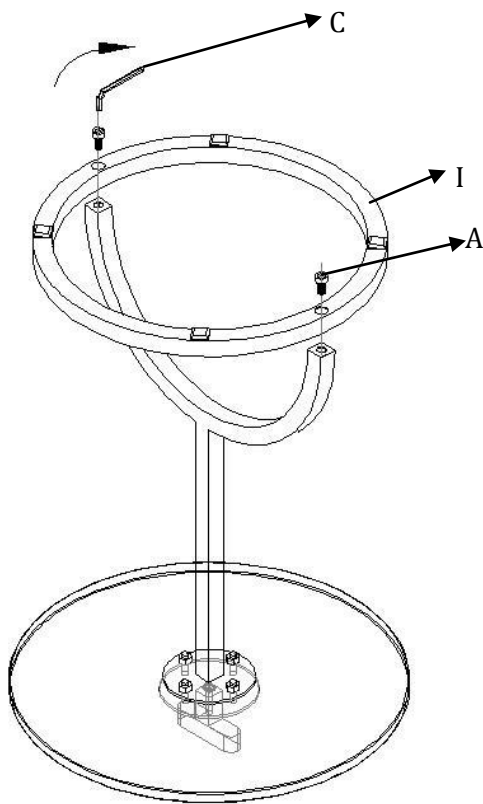
Table d'appoint ronde style moderniste verre/laiton antique

Assembly instructions
Instrucciones de ensamblaje
Instructions d'assemblage

2. Now Align previous Assembly and the Base ring (I). Insert the Allen Bolts (A) and Tighten with the help of Allen Key (C).

Ahora alinear la parte ensamblada anteriormente con el anillo de base (I). Insertar los pernos Allen (A) y ajustar con la ayuda de la llave Allen (C).

Maintenant, aligner l'assemblage précédent et l'anneau de base (I). Insérer les boulons à six pans creux (A) et serrer à l'aide de la clé hexagonale (C).



Mesa auxiliar de vidrio/bronce antiguo con forma de círculo estilo moderno

Table d'appoint ronde style moderniste verre/laiton antique

Assembly instructions
Instrucciones de ensamblaje
Instructions d'assemblage

3. Inspect all connections to insure they are all secured. Fully tighten all connections with Allen Key (C).

Inspeccionar todas las conexiones para asegurarse de que estén aseguradas. Ajustar por completo todas las conexiones con la llave Allen (C).

Inspecter toutes les connexions pour s'assurer qu'elles sont toutes fixées. Serrer complètement toutes les connexions avec la clé hexagonale (C).

