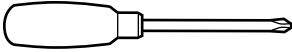


! Tools required:

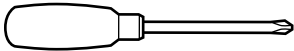


! Do not throw away packaging materials until assembly is complete.

! Assemble this item on a soft surface, such as cardboard or carpet, to protect finish.

! Proper assembly of this item requires 2 people.

! outils nécessaires:

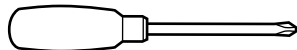


! Ne jetez pas le matériel d'emballage avant d'avoir terminé le montage.

! Montez cet article sur une surface lisse, telle que du carton ou un tapis, pour en protéger la finition

! Deux personnes sont nécessaires pour monter cet article de façon adéquate.

! Herramientas necesarias:

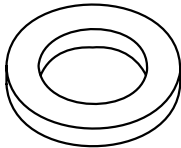
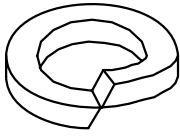
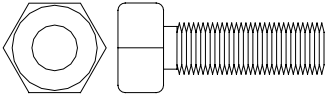

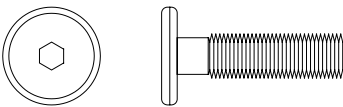
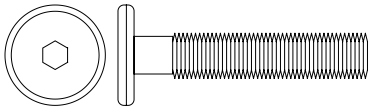
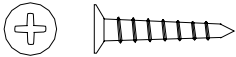
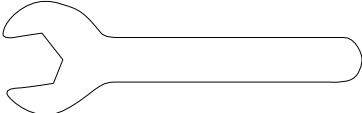


! No deseche los materiales de embalaje hasta terminar de armar el producto.

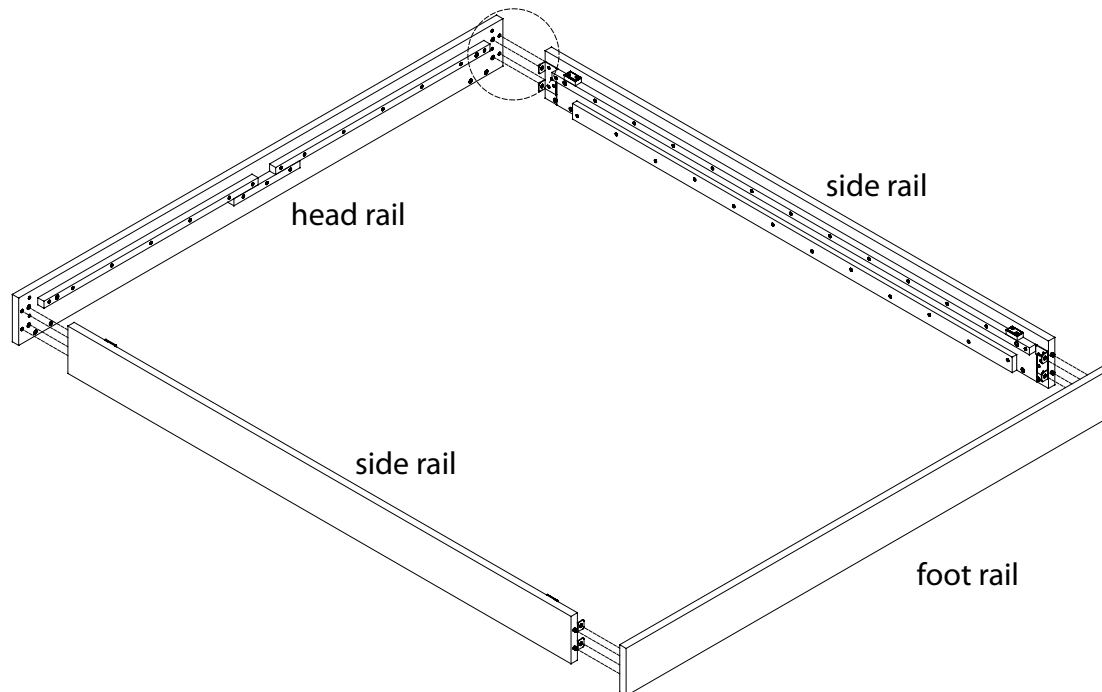
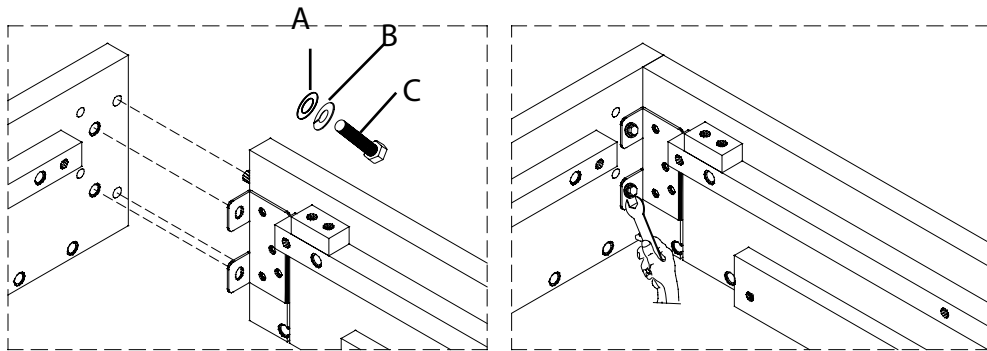
! Ensamble el producto sobre una superficie suave, como cartón o alfombra, para proteger su acabado.

! Se requieren 2 personas para armar adecuadamente el producto.

Parts/Pièces/Herrajes

<p>A</p>  <p>8x</p>	<p>B</p>  <p>8x</p>
<p>C</p>  <p>M8 x 20mm 8x</p>	<p>D</p>  <p>1x</p>
<p>E</p>  <p>M6 x 30mm 16x</p>	<p>F</p>  <p>M6 x 40mm 14x</p>
<p>G</p>  <p>Screws $\varnothing 8 \times 1 \frac{1}{2}''$ 4x</p>	<p>H</p>  <p>1x</p>

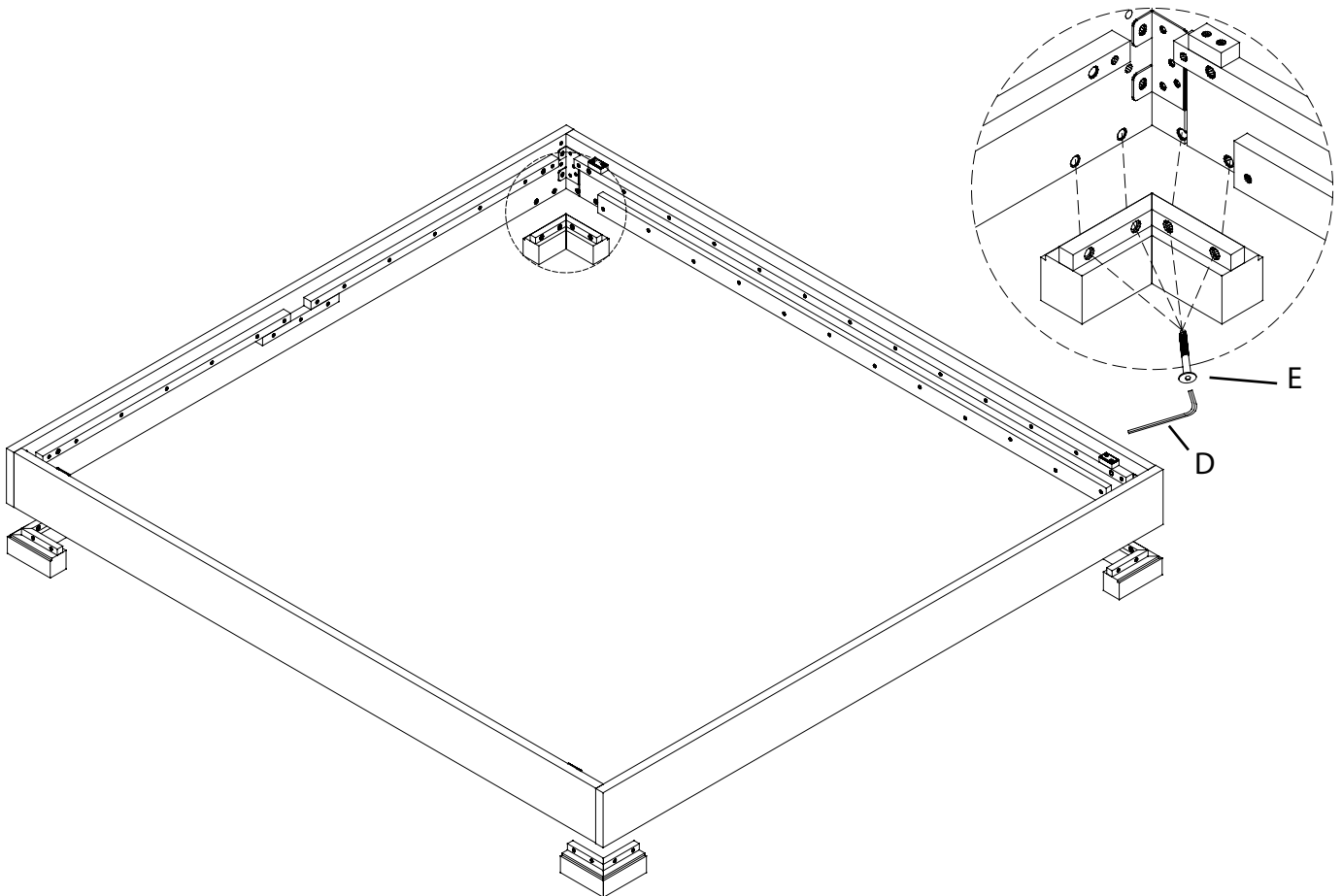
1. Attach side rails to the head rail and the foot rail as shown below. Insert bolt (C), lock washer (B), and flat washer (A). Tighten with the supplied wrench (H).
1. Fixer des rails latéraux pour la tête du rail et le rail de pied comme illustré ci-dessous. Insérez le boulon (C), la rondelle (B), et la rondelle plate (A). Serrer avec la clé fournie (H).
1. Fije los carriles laterales de la cabeza del carril y el carril de pie como se muestra a continuación. Inserte el perno (C), la arandela de seguridad (B), y la arandela plana (A). Apriete con la llave suministrada (H).



west elm

chunky wood bedframe
chunky cadre de lit en bois
madera grueso marco de la cama
assembly instructions
instrucciones de montaje
Instrucciones de Ensamblaje

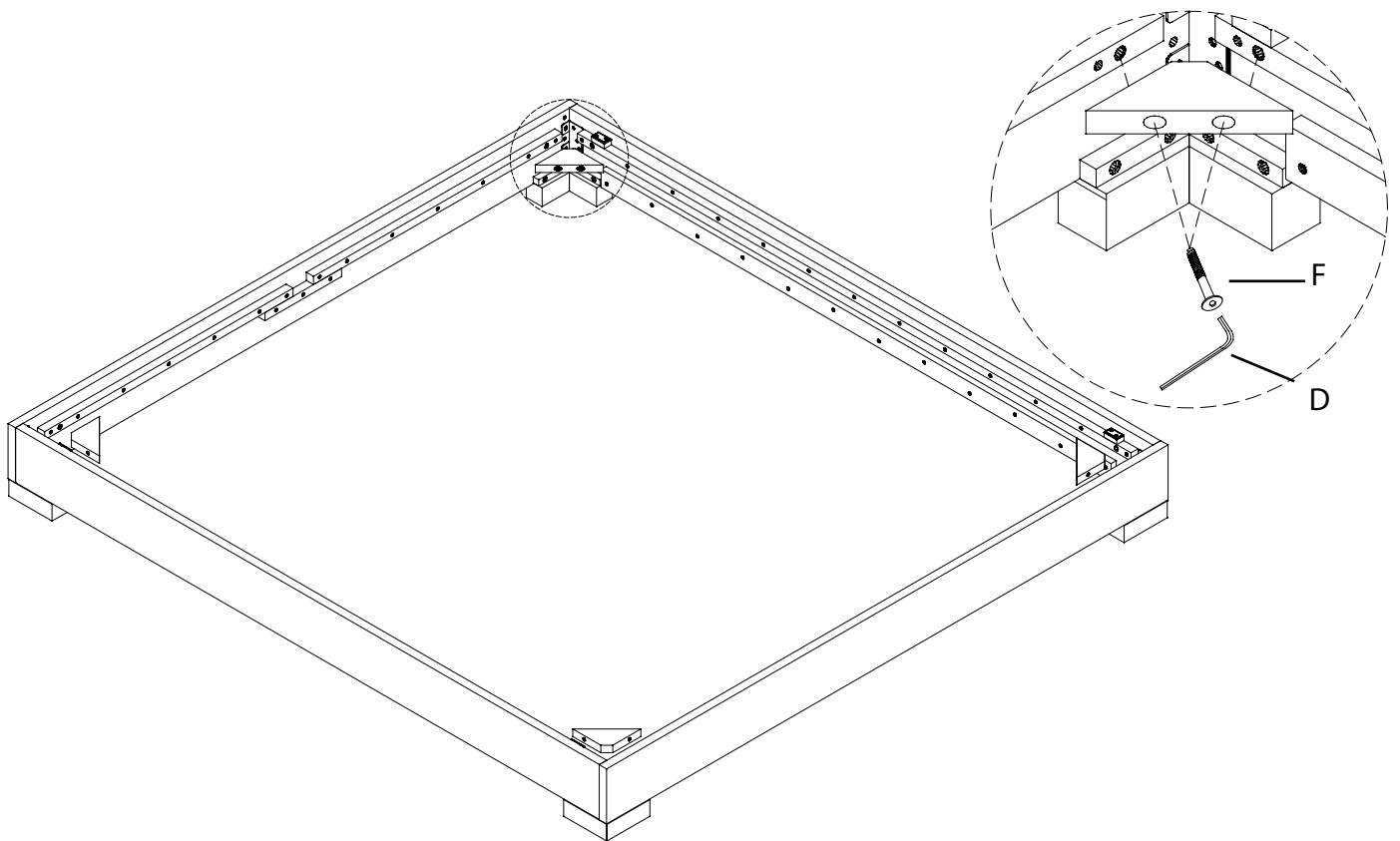
2. Attach feet to rails using bolt (E), tighten bolts using allen key (D).
2. Fixez les boulons pieds sur les rails avec le boulon (E), serrer avec une clé Allen (D).
2. Coloque los pernos de pies a los rieles usando un perno (E), apriete con una llave allen (D).



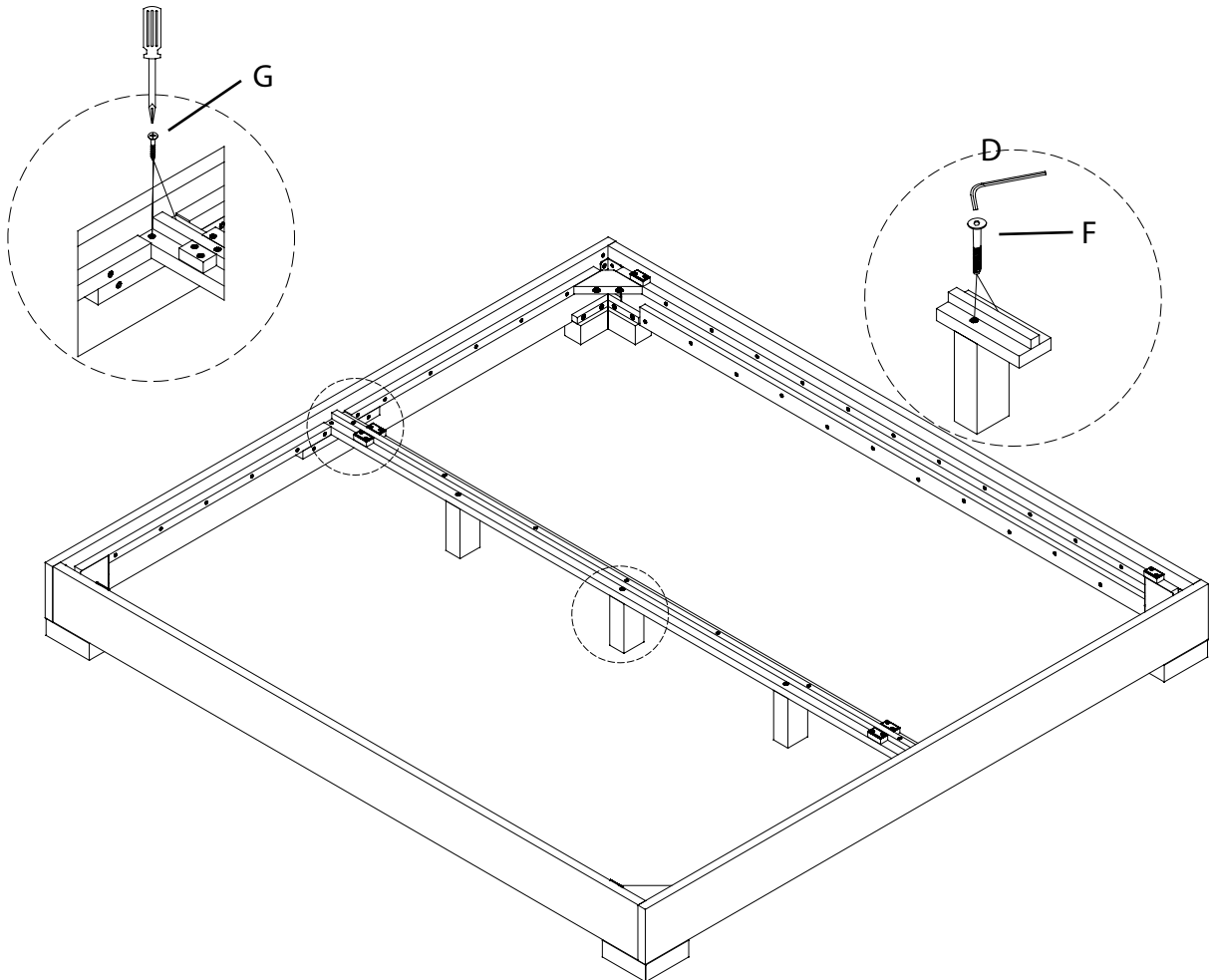
west elm

chunky wood bedframe
chunky cadre de lit en bois
madera grueso marco de la cama
assembly instructions
instrucciones de montaje
Instrucciones de Ensamblaje

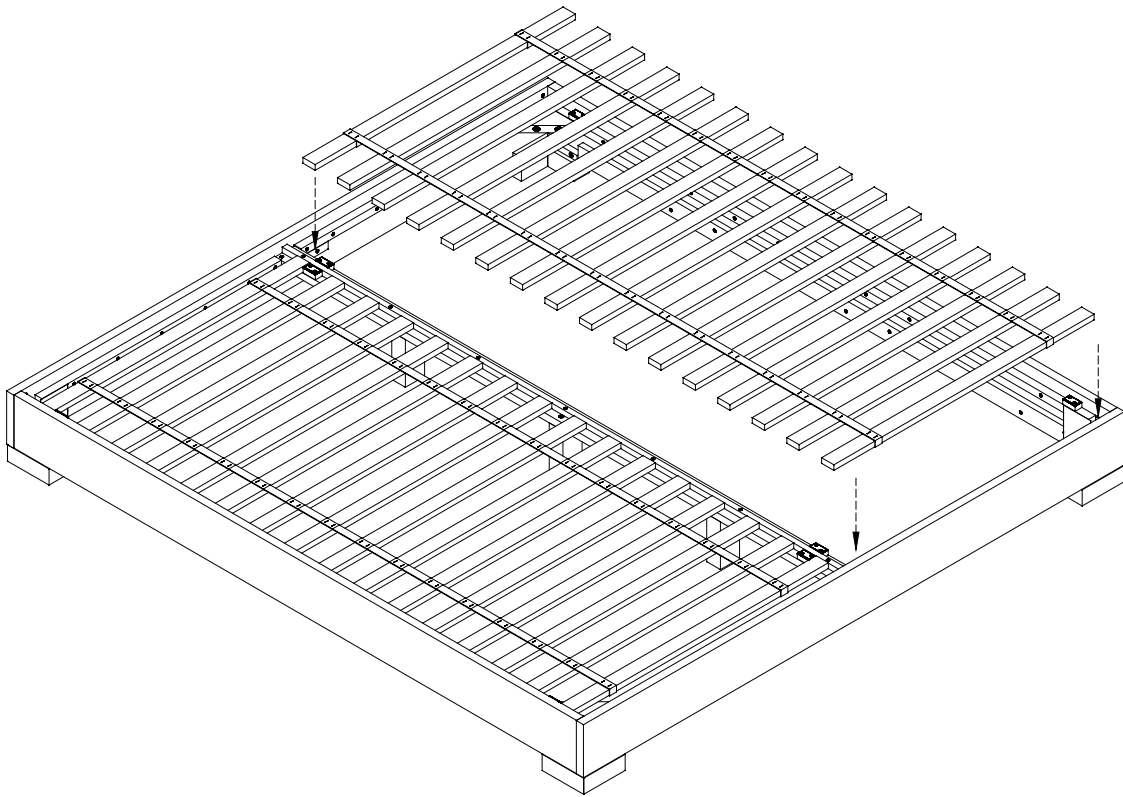
3. Attach corner blocks to the rails using bolts (F), tighten bolts using allen key (D). Adjust levelers as needed to prevent tipping.
3. Fixez les boulons des coins sur les rails au moyen de boulons (F), serrer avec une clé Allen (D). Ajustement de niveau selon le besoin pour les empêcher de basculer.
3. Coloque los pernos de los bloques de esquina a los rieles con los pernos (F), apriete con una llave allen (D). Ajuste los niveladores según sea necesario para evitar que se vuelque.



4. Attach the center feet to the center support using bolts (F), tighten bolts using allen key (D). Fasten the center support to the head and foot rails as shown below with screws (G).
4. Boulons Fixez les pieds du centre au centre du support avec les vis (F), serrer avec une clé Allen (D). Fixer le support du centre à la tête et des repose-pieds comme indiqué ci-dessous avec des vis (G).
4. Coloque los pernos de los pies centro a la centro de soporte utilizando los tornillos (F), apriete con una llave allen (D). Sujete el soporte central en la cabeza y los pies los carriles, como se muestra a continuación con los tornillos (G).



5. Place roll slats to side Rails . Position the two end slats at the end position of the side rails and center support.
5. Placez le rouleau de lattes à côté Rails. Positionner les deux lattes fin à la position finale des rails latéraux et support central.
5. Coloque el rollo de listones laterales Rails. Coloque los dos listones de final en la posición final de los cariles laterales y soporte central.



CARE INSTRUCTIONS

Hardware may loosen over time. Periodically check that all connections are tight.

Wipe with a soft, dry cloth. To protect finish, avoid the use of chemicals and household cleaners.

CONSIGNES D'ENTRETIEN

Les pièces de fixation peuvent se desserrer après un certain temps. Vérifiez de temps à autre pour vous assurer que tous les raccords sont serrés.

Essuyez avec un chiffon doux et sec. Pour éviter d'endommager la finition, n'utilisez pas de produits chimiques ni de nettoyeurs ménagers.

INSTRUCCIONES PARA EL CUIDADO DEL PRODUCTO

Los herrajes se pueden aflojar con el tiempo. Revise periódicamente que todas las conexiones estén bien apretadas.

Use un trapo suave y seco para limpiar. Para proteger el acabado, no utilice limpiadores domésticos ni productos químicos.