

west elm

Angled dining table

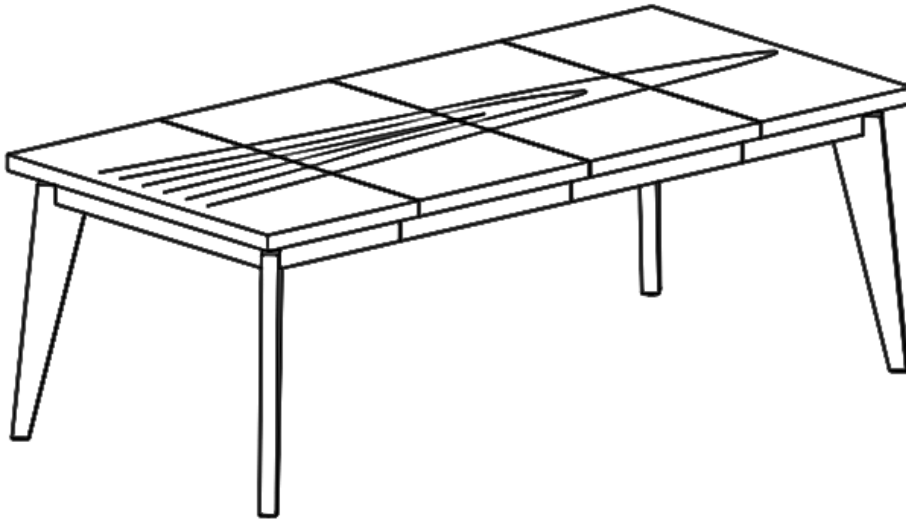
Table inclinée

Mesa de comedor en ángulo

Assembly instructions

Instructions d'assemblage

Instrucciones de ensamblaje



- ! Do not throw away packaging materials until assembly is complete.
- ! To protect the finish, assemble this item on a soft surface, such as cardboard or carpet.
- ! 2 People are required for proper assembly of this item.
- ! Ne jetez pas le matériel d'emballage avant d'avoir terminé le montage.
- ! Montez cet article sur une surface lisse, telle que du carton ou un tapis, pour en protéger la finition
- ! Deux personnes sont nécessaires pour monter cet article de façon adéquate.
- ! No descarte los materiales de embalaje hasta finalizar el ensamblaje.
- ! Ensamble el producto sobre una superficie suave, como carton o alfombra, para proteger el acabado.
- ! Se requieren 2 personas para ensamblar el producto de forma adecuada.


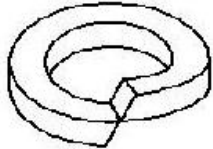
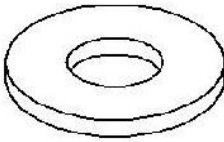

#### CARE INSTRUCTIONS/ ENTRETIEN / INSTRUCCIONES DE CUIDADO

Hardware may loosen over time. Periodically check that all connections are tight. Wipe with a soft, dry cloth. To protect the finish, avoid the use of chemicals and household cleaners. All hot serving dishes should be placed on a trivet before placing on the table. Any liquid spilled onto the table should be cleaned up immediately with a damp cloth.

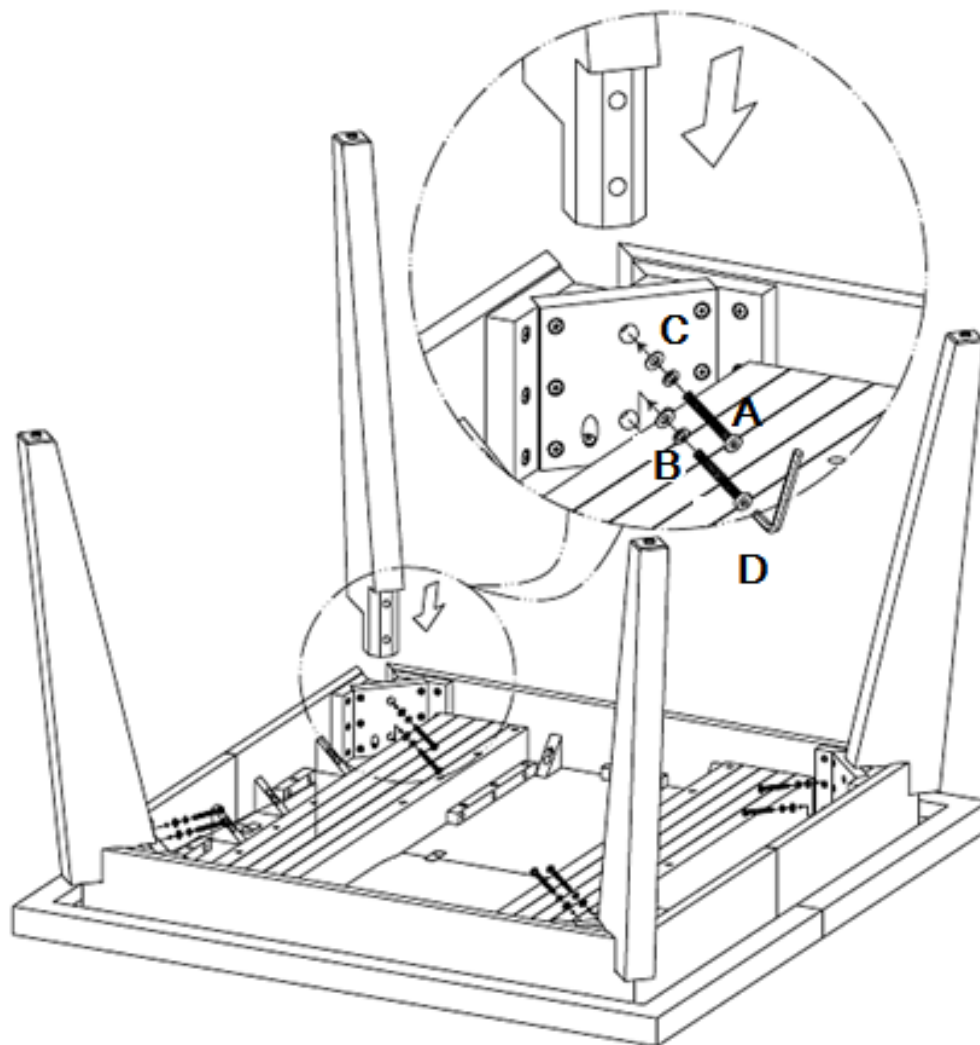
Le matériel peut se desserrer avec le temps. Vérifiez régulièrement que tous les raccords sont bien serrés. Essuyez à l'aide d'un linge doux et sec. Pour protéger la finition, évitez l'utilisation de produits chimiques et de détergents ménagers. Tous les plats de service chauds doivent être déposés sur un dessous de plat. Tout déversement doit être nettoyé immédiatement à l'aide d'un linge humide.

Las partes pueden aflojarse con el tiempo. Chequee de manera constante que todas las conecciones estén ajustadas. Limpie con un trapo suave y seco. Para proteger el acabado, evite el uso de químicos y limpiadores domésticos. Cualquier plato caliente debe ser colocado sobre manteles. Si derrama algún líquido sobre la mesa, debe limpiarlo de inmediato con un paño húmedo.

Parts/Pièces/Herrajes

<p>A</p>  <p>Bolt 5/16" x 2" 8x</p>	<p>B</p>  <p>Lock washer 8x</p>
<p>C</p>  <p>Flat washer 8x</p>	<p>D</p>  <p>Allen key 1x</p>

1. Lay top onto a clean smooth surface such as carpet or cardboard. Align legs as shown. Insert bolt (A), lock washer (B), and flat washer (C). Tighten with supplied hex key (D). Stand table upright and re-tighten all bolts.
1. Lay haut sur une surface lisse et propre comme une moquette ou du carton. Aligner les jambes comme indiqué. Insérez le boulon (A), rondelle (B), et la rondelle plate (C). Serrer avec la clé hexagonale fournie (D). Support de table verticale et resserrer tous les boulons.
1. Sentar arriba sobre una superficie lisa y limpia, como alfombras o los cartones. Alinear las piernas, como se muestra. Inserte el perno (A), la arandela de seguridad (B), y la arandela plana (C). Apriete con la llave hexagonal suministrada (D). Soporte de la mesa en posición vertical y vuelva a apretar todos los tornillos.



2. To install extensions reach under table and release the locks as shown. With help pull the table completely apart as far as it will go. Carefully align the extensions over the table guides. Press extensions firmly into place. With help press the ends of the table towards the center of the table making sure everything lines up. Reach under the table and twist the locks closed as shown.
2. Pour installer des extensions rejoindre sous la table et libérer les verrous, comme illustré. Avec l'aide de la table de tirer complètement à part dans la mesure où il ira. Alignez soigneusement les extensions sur les guides de table. Appuyez sur les extensions fermement en place. Avec l'aide de presser les extrémités de la table vers le centre de la table faisant en sorte que tout en lignes. Passez la main sous la table et tourner les verrous fermés, comme illustré.
2. Para instalar las extensiones de llegar debajo de la mesa y quita los bloqueos como se muestra. Con la ayuda de tirar la mesa por completo aparte en lo que se pueda. Alinee cuidadosamente las extensiones a través de los guías de la tabla. Pulse extensiones firmemente en su lugar. Con la ayuda de presionar los extremos de la mesa hacia el centro de la mesa haciendo que las líneas de todo. Alcance debajo de la mesa y girar las cerraduras cerradas como se muestra.

