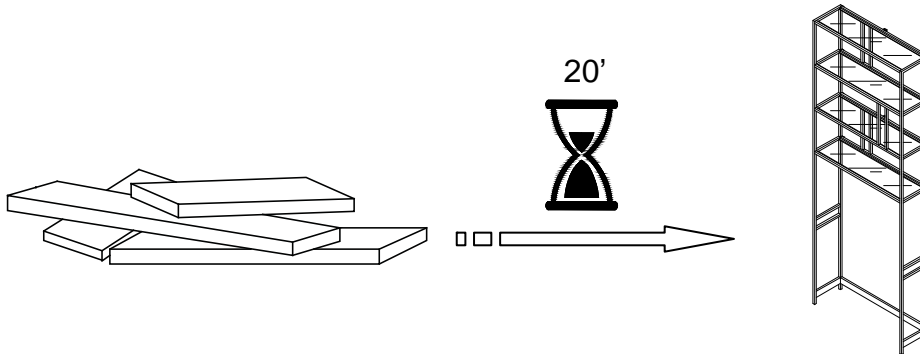


## PROFILE BATH



## ! ENGLISH

- Do not dispose of any packaging or contents of the shipping carton until assembly is completed to avoid accidentally discarding small parts or hardware.
- Do not fully tighten all bolts until all parts are in place.

## ! FRANÇAIS

- Ne jetez rien des produits d'emballage et du contenu de la boîte jusqu'à ce que l'assemblage soit terminé, afin d'éviter de jeter par mégarde de petites pièces ou des morceaux.
- Ne pas serrer complètement tous les boulons jusqu'à ce que toutes les pièces soient en place.

## ! ESPAÑOL

- Para evitar desechar accidentalmente las partes pequeñas o las piezas de ferretería, no tirar el embalaje o contenido de la caja hasta que el ensamblaje esté completo.
- No ajustar por completo todos los pernos hasta que todas las piezas estén ubicadas en su lugar.

### Care Instructions:

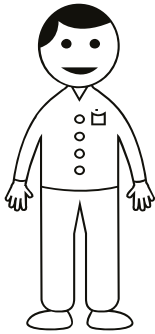
- Dust often using a clean, soft, dry and lint-free cloth.
- Blot spills and wipe with a clean, damp cloth immediately.
- We do not recommend the use of chemical cleansers, abrasives or furniture polish on our lacquered finish.
- Hardware may loosen over time. Periodically check to make sure all connections are tight. Re-tighten if necessary.

### Instructions d'entretien :

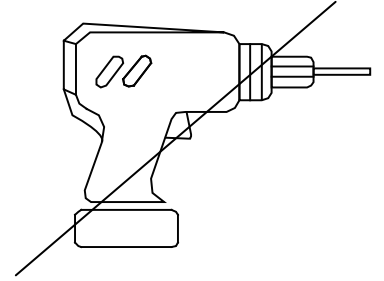
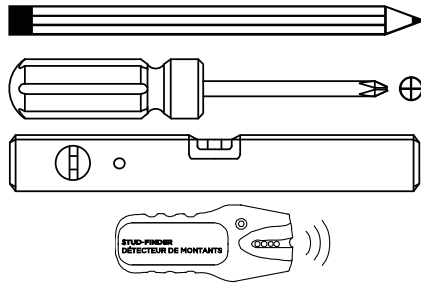
- Épousseter régulièrement avec un chiffon propre, doux et non pelucheux.
- Éponger immédiatement les liquides renversés et essuyer à l'aide d'un chiffon propre et humide.
- L'utilisation de produits nettoyants chimiques, d'abrasifs ou d'encaustiques sur nos finitions laquées n'est pas recommandée.
- Le matériel de fixation peut se desserrer avec le temps. Vérifiez régulièrement afin de vous assurer que tous les raccords sont bien serrés. Resserrez-les au besoin.

### Instrucciones de cuidado:

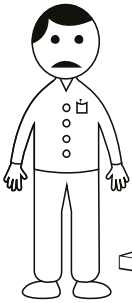
- Limpiar el polvo con un trapo limpio, suave, seco y libre de pelusas.
- Secar los derrames de inmediato y limpiar con un trapo limpio y húmedo.
- Recomendamos no usar limpiadores químicos, abrasivos o lustramuebles sobre el acabado barnizado.
- Las piezas de ferretería pueden aflojarse con el tiempo. Controlar periódicamente que estén bien ajustadas. Si es necesario, volver a ajustarlas.



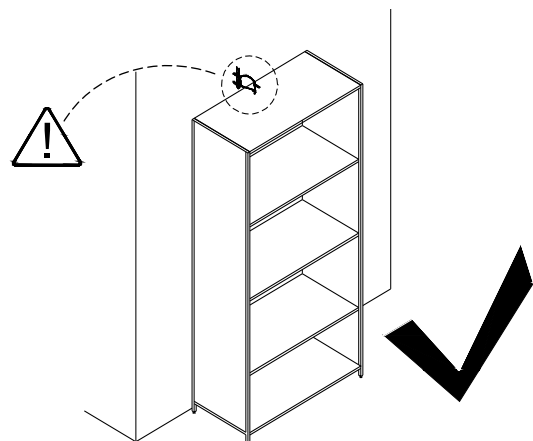
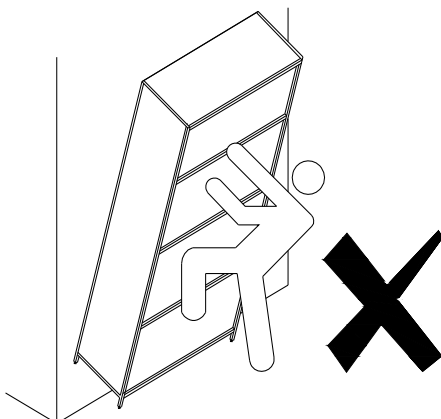
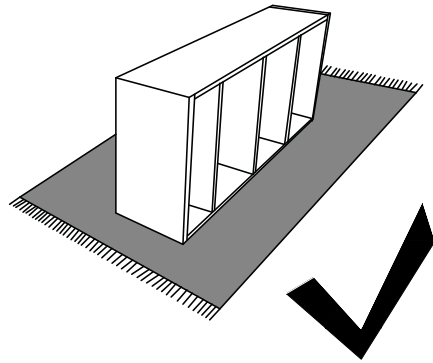
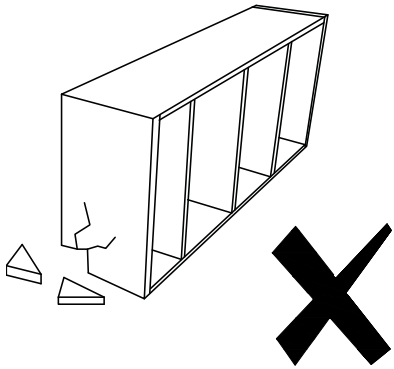
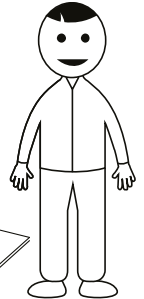
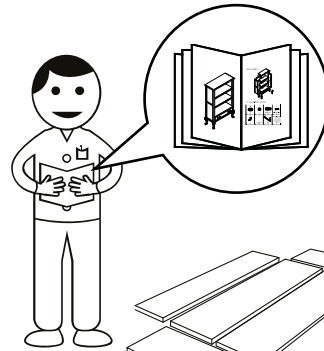
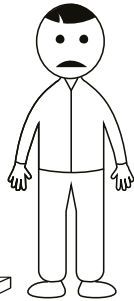
**X2**

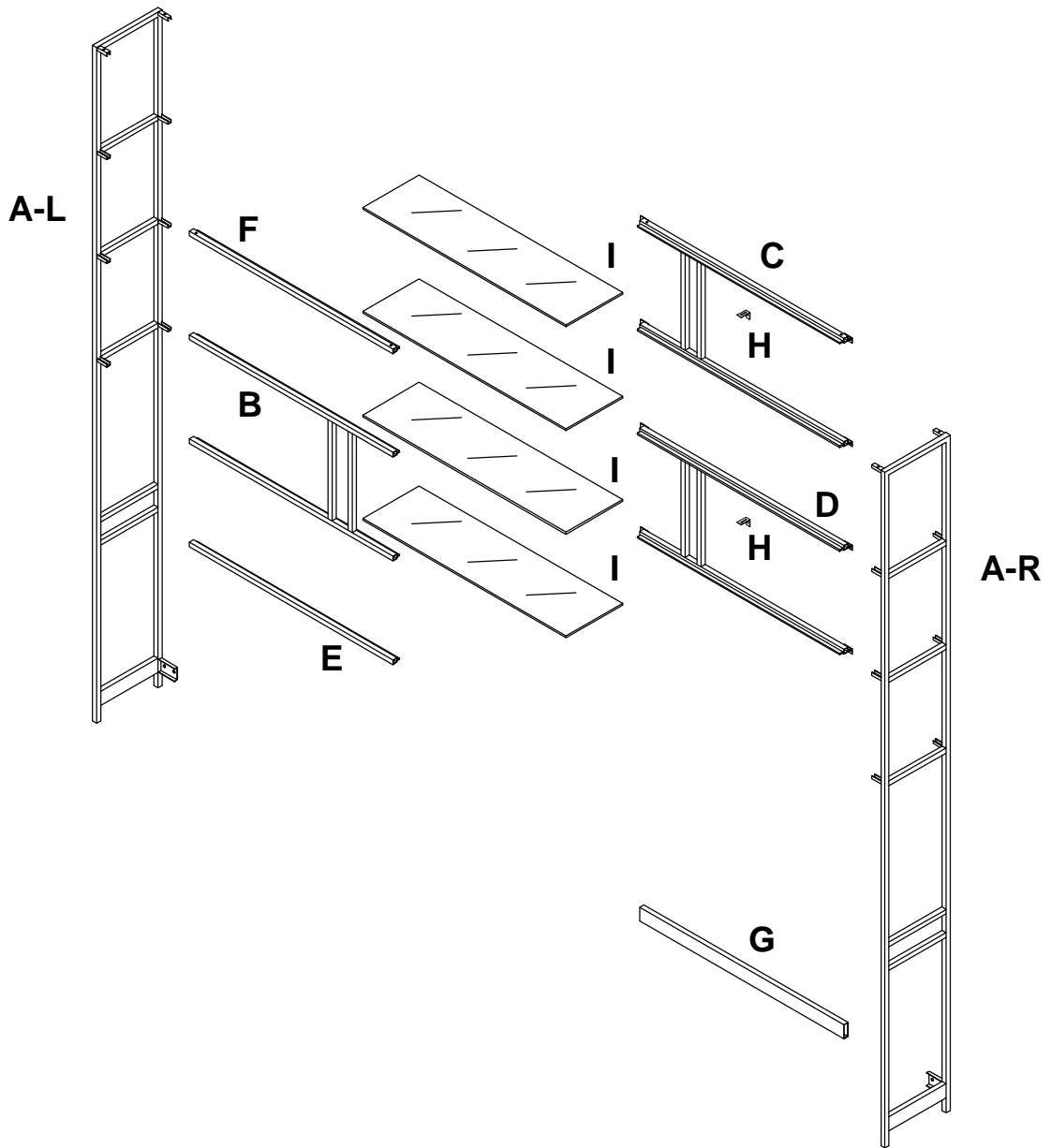




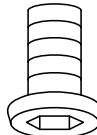
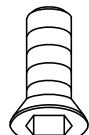

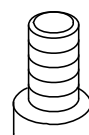

(NOT INCLUDED / NON INCLUS / NO INCLUIDAS)



?





H	J	K	L	M	N	O
						
2x	24x	2x	24x	4x	4x	1x
		M6x10mm	M5x10mm	M6x10mm		4mm

**P**



**1x**

**3mm**

**Q**



**2x**

**40mmL**

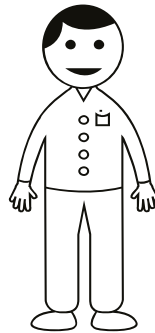
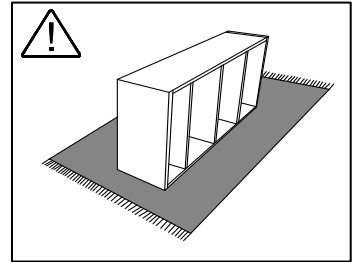
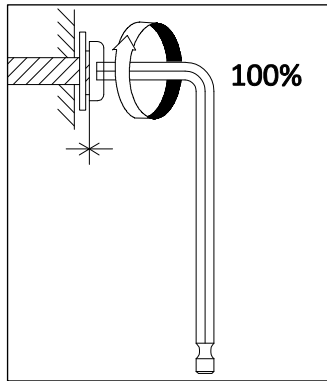
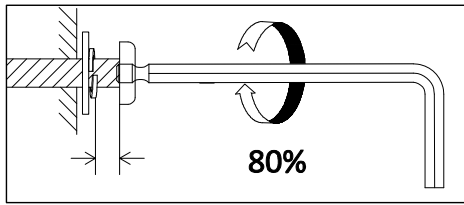
**R**



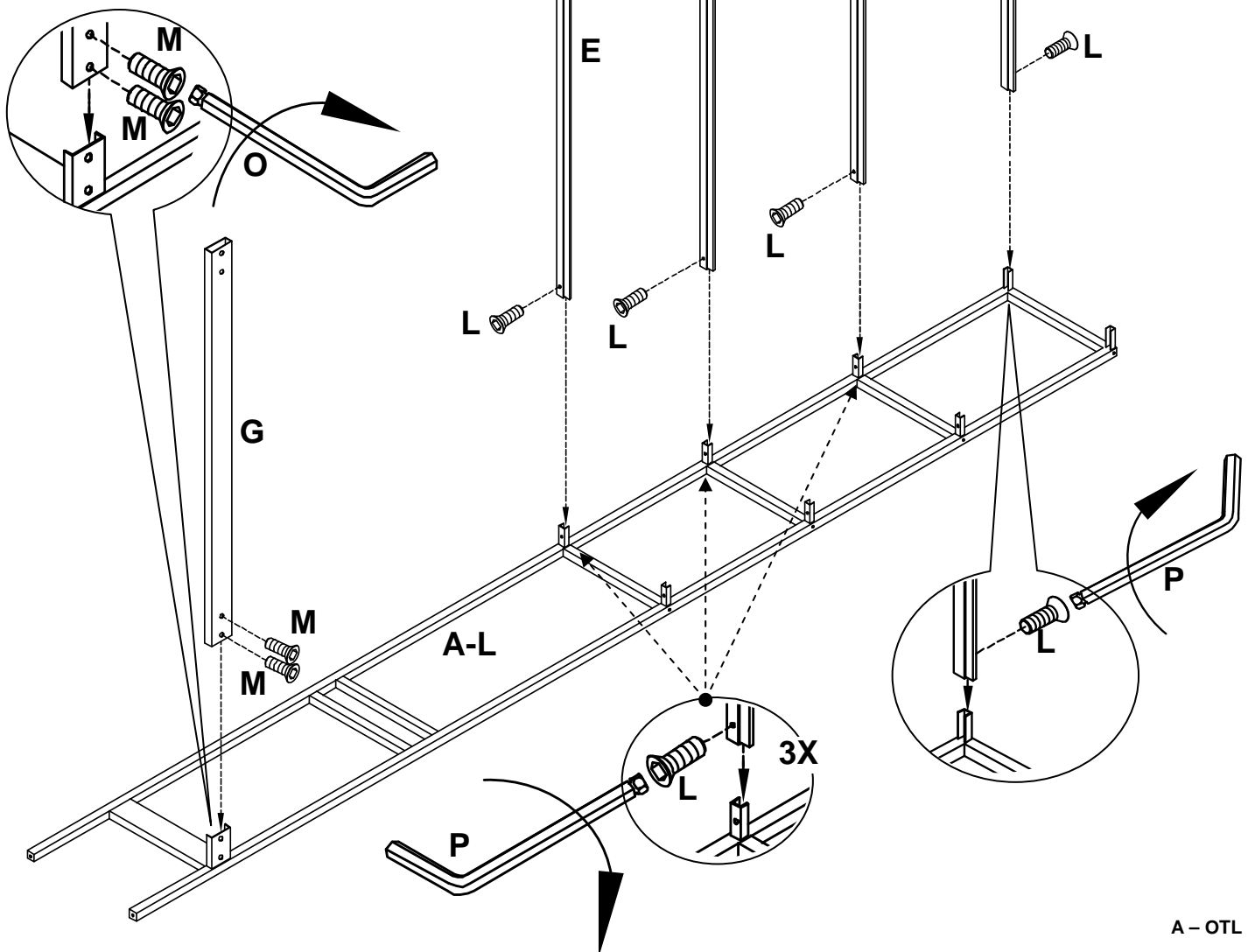
**2x**

**M4x32**

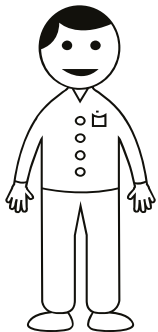
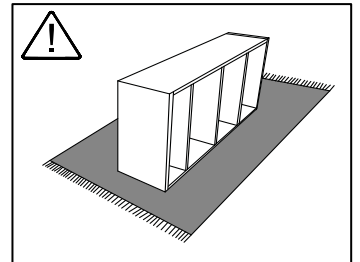
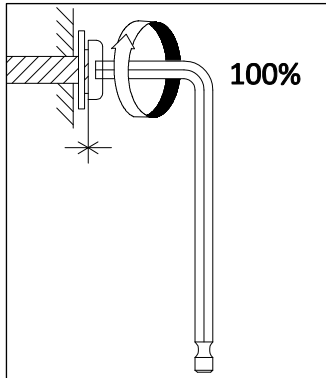
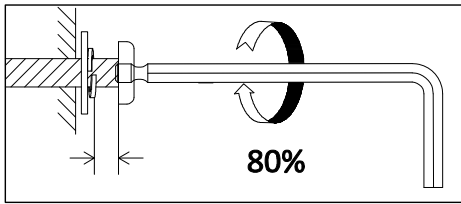
1



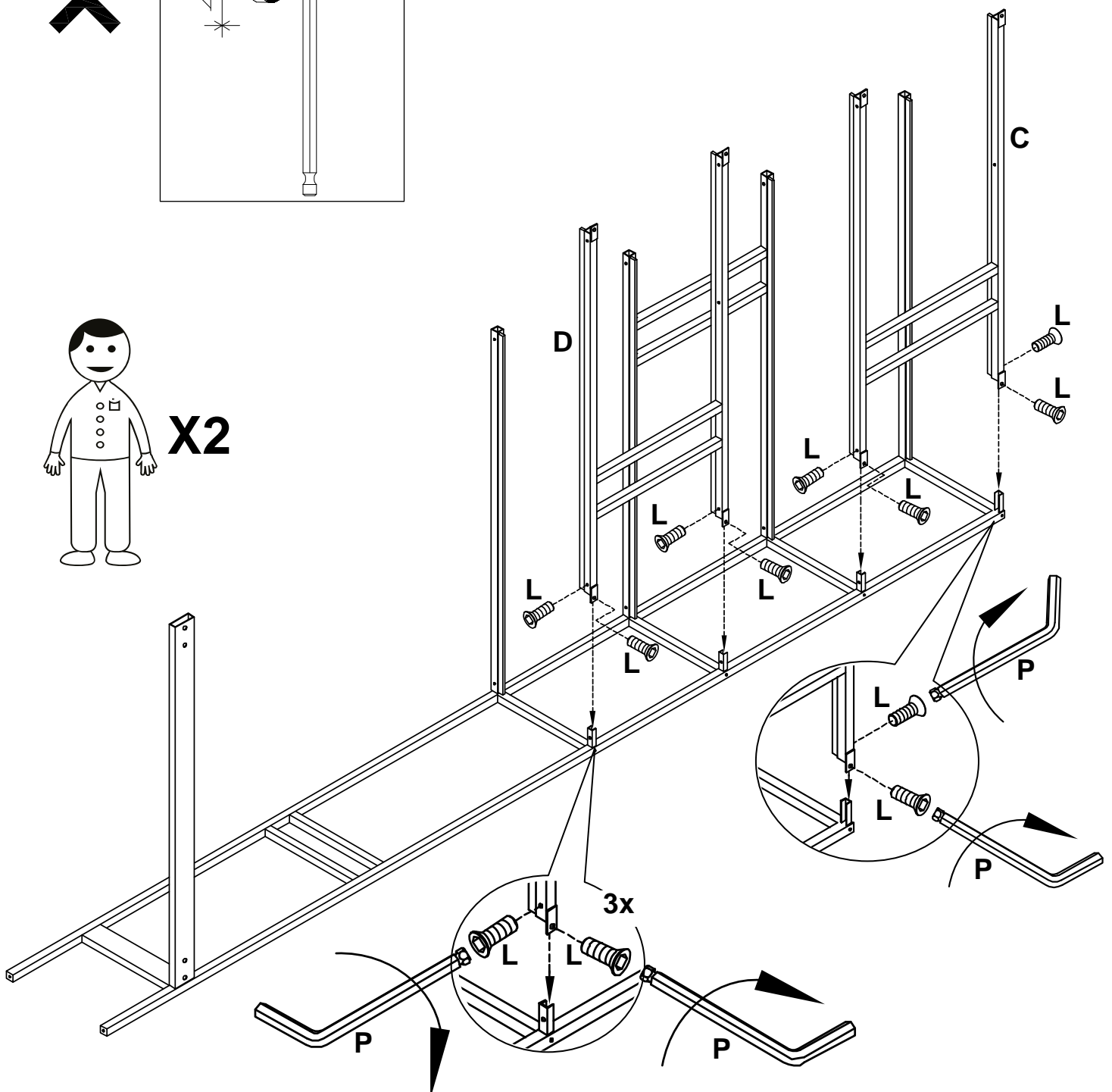
X2



**2**



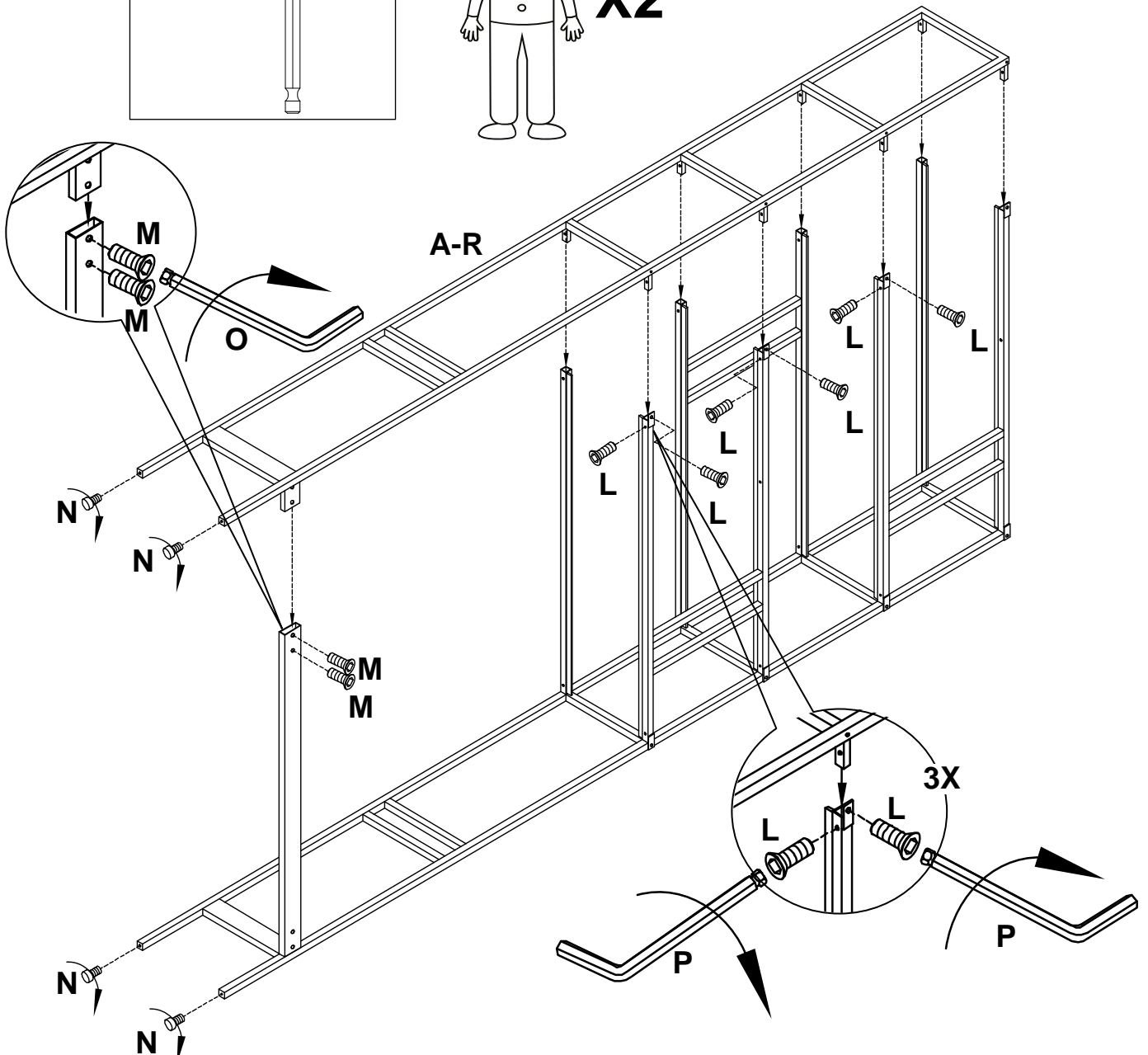
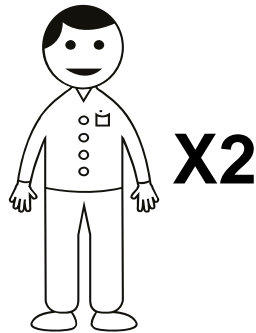
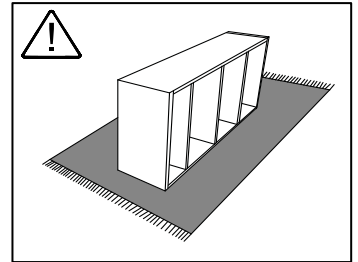
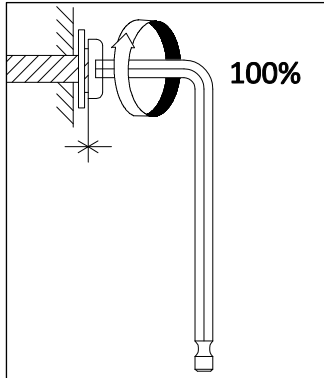
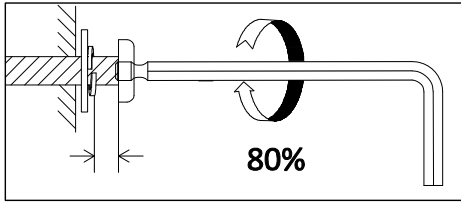
**X2**



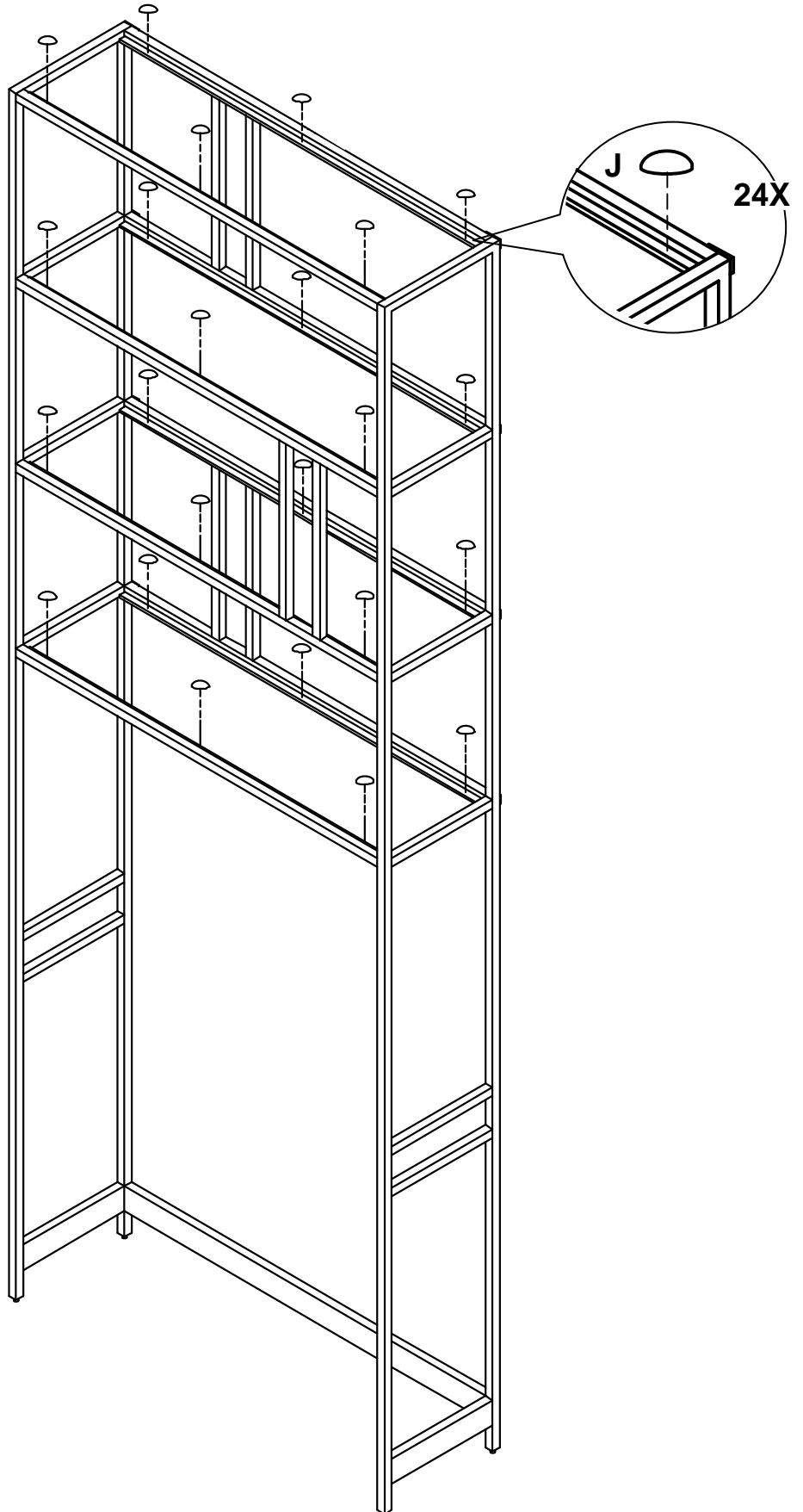




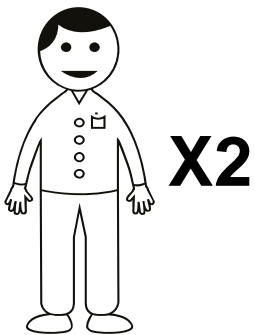
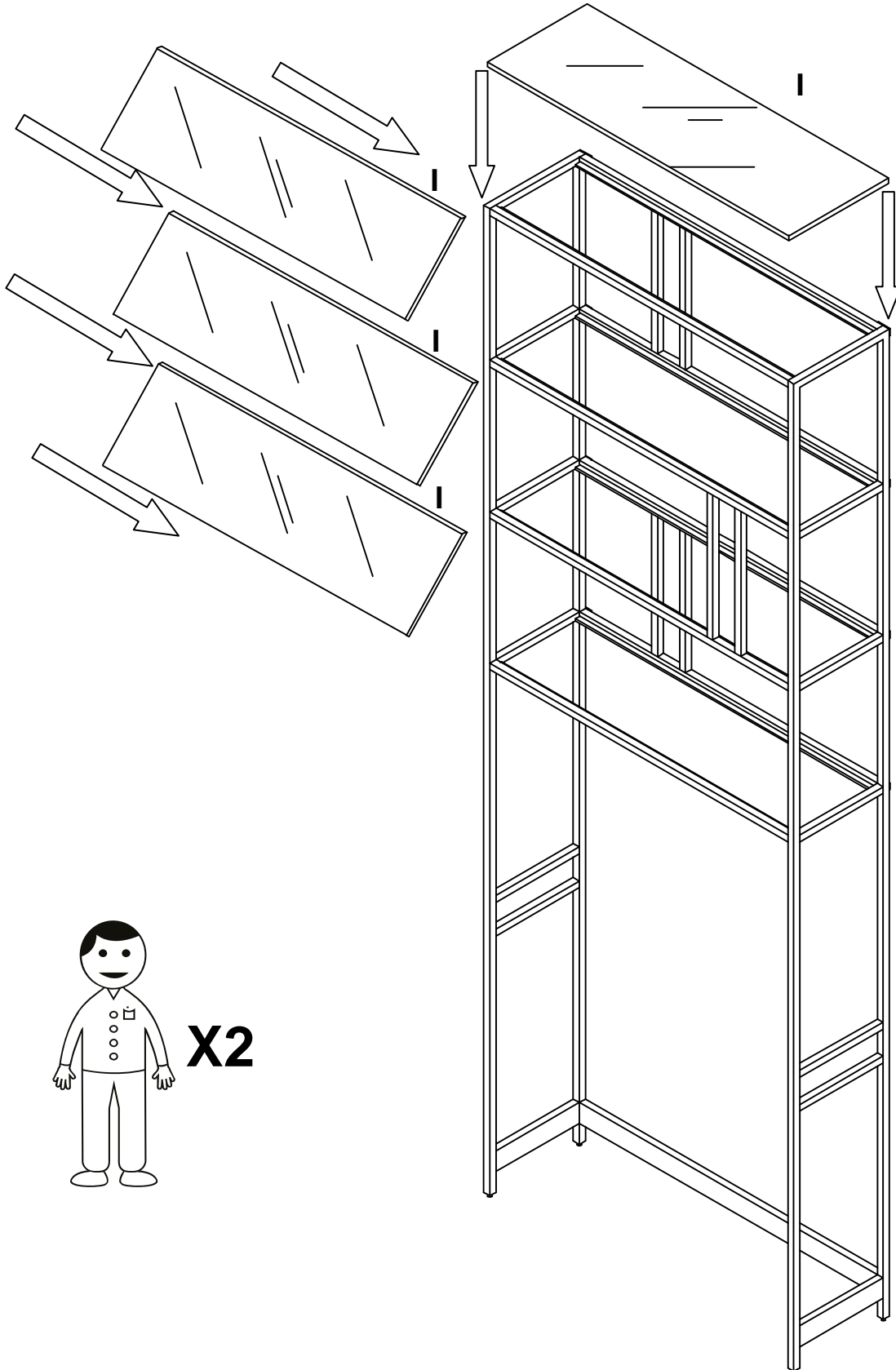
## 3-2



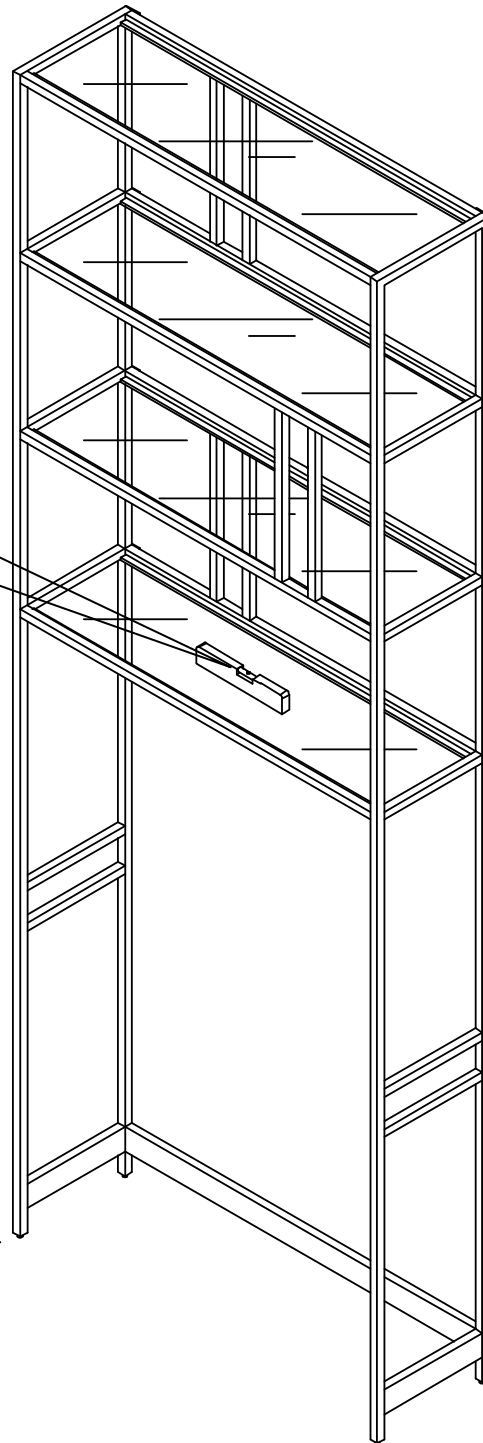
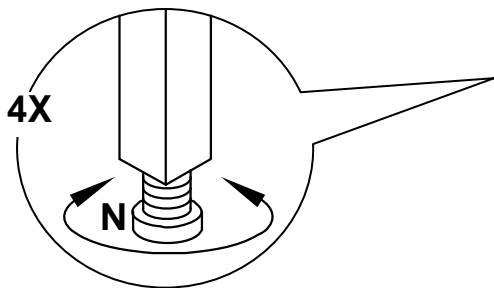
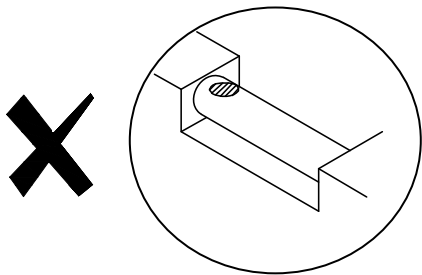
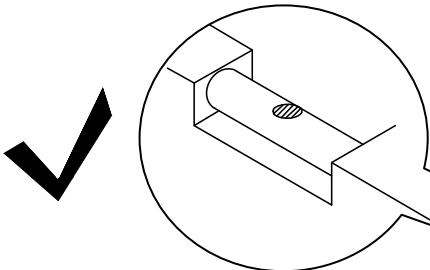
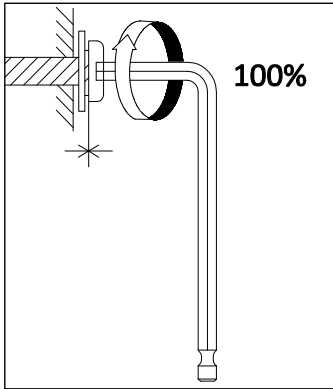
## 4



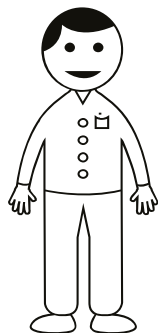
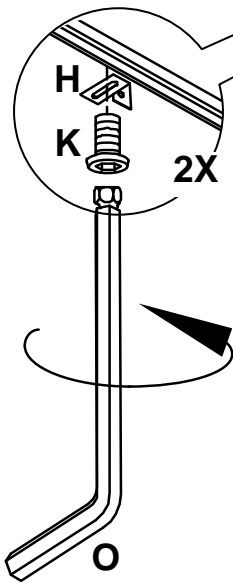
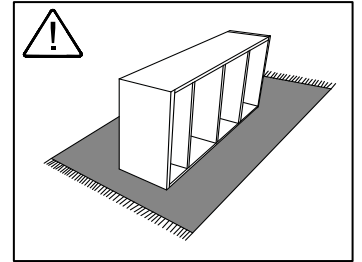
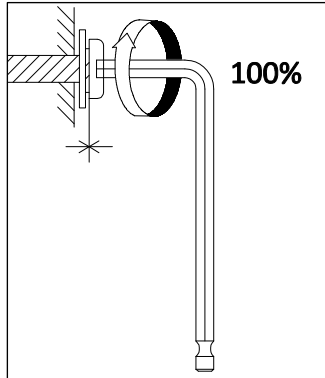
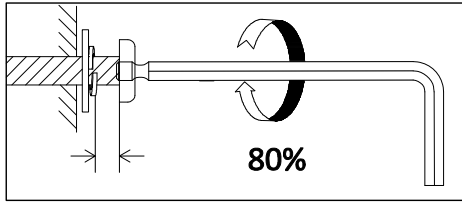
## 5



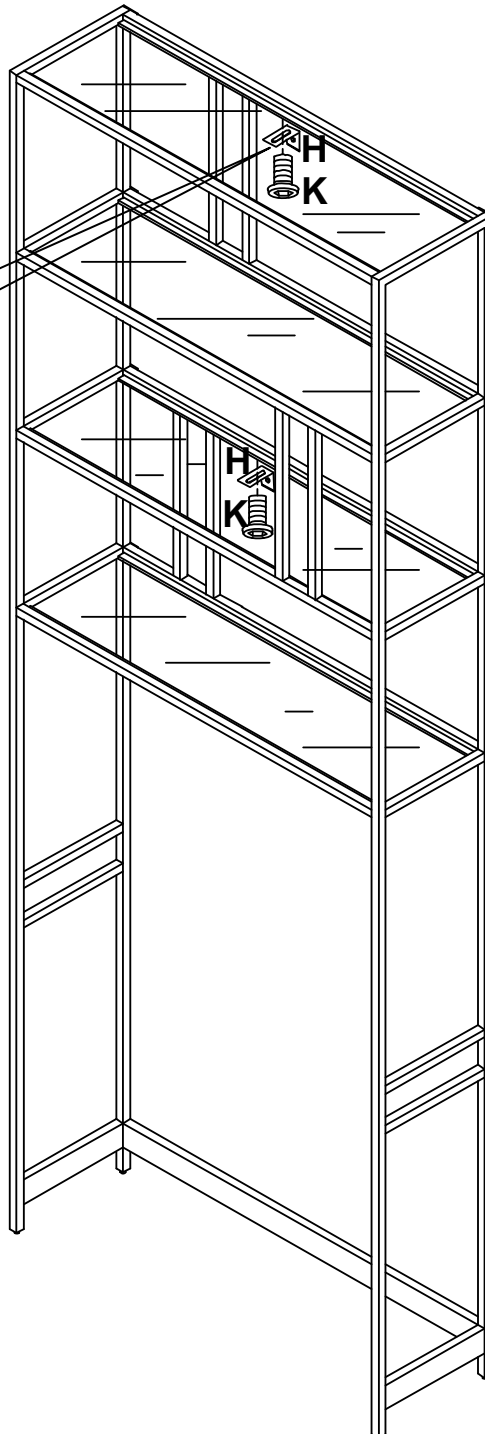
6



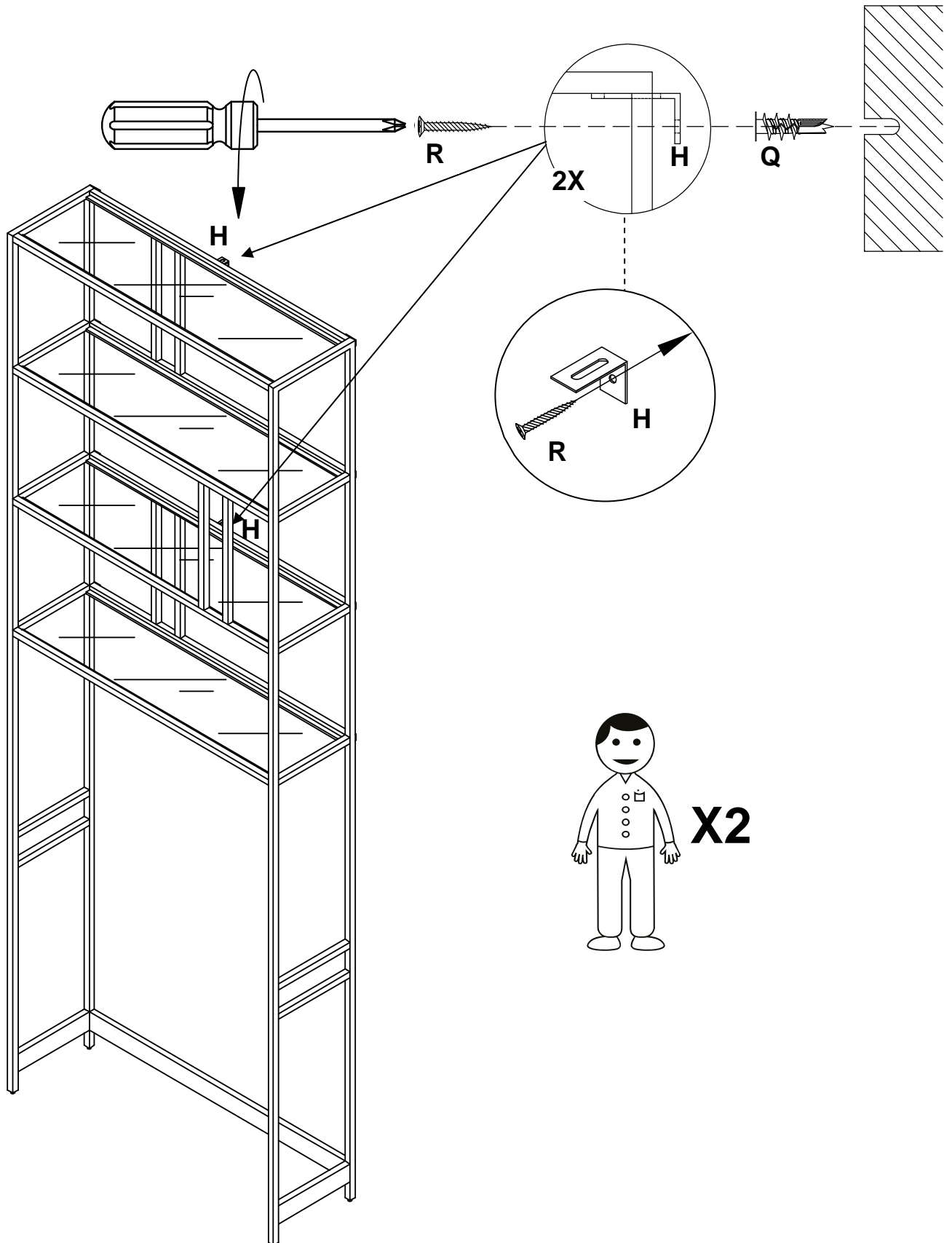
7



X2



## 8



## 9

**⚠ MOUNT TO THE WALL- Must be secured to the wall.**

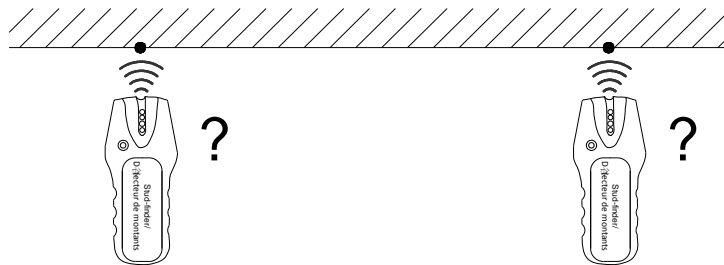
**NOTE:** For safe mounting it is essential to use the proper hardware for your wall type. The hardware included is meant for drywall or wood stud mounting only. If walls are concrete, brick or plaster, please consult your local hardware store for assistance in selecting the appropriate hardware. **Mount to wood studs whenever possible.**

**⚠ MONTER LA MUR - il faut fixer la mur.**

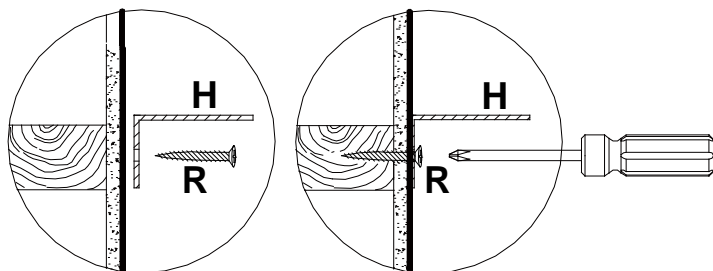
**REMARQUE :** Pour un montage sécuritaire, il est indispensable d'utiliser le matériel convenant à votre type de mur. Le matériel inclus est destiné uniquement à un montage sur cloison sèche ou sur montant. Si les murs sont en béton, brique ou plâtre, consulter la quincaillerie locale pour obtenir de l'aide lors du choix du matériel approprié. **Monter sur des montants en bois dans la mesure du possible.**

**⚠ MONTAR LA PARED - Se debe asegurar a la pared.**

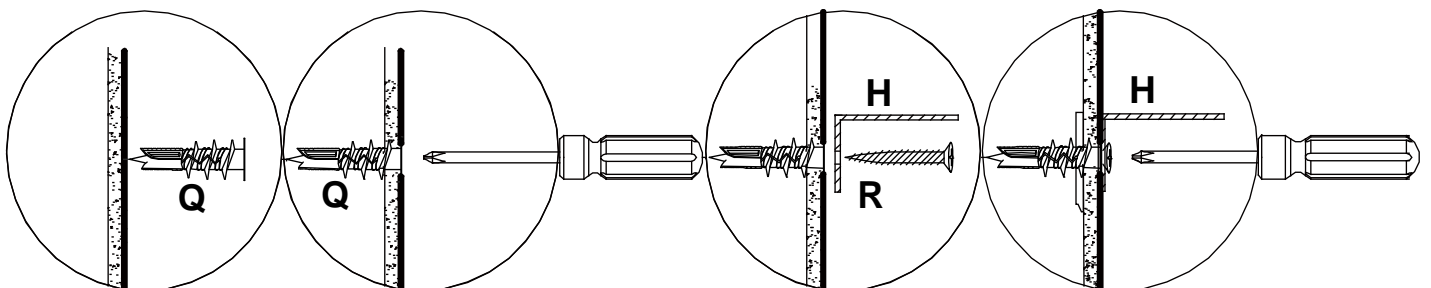
**NOTA:** Para un montaje seguro es fundamental utilizar las piezas de ferretería adecuadas para el tipo de pared. Las piezas de ferretería incluidas son para muro en seco o montaje en vigas únicamente. Si las paredes están hechas de concreto, ladrillos o yeso, es conveniente pedir ayuda en la ferretería local para seleccionar las piezas de ferretería adecuadas. **Montar en vigas de madera siempre que sea posible.**



**For stud mounting / Montage sur montant / Para el montaje en vigas**



**For non-stud mounting / Montage sur cloison sèche / Para montaje que no sea en vigas**



## 10

