

GEMINI

ENGLISH

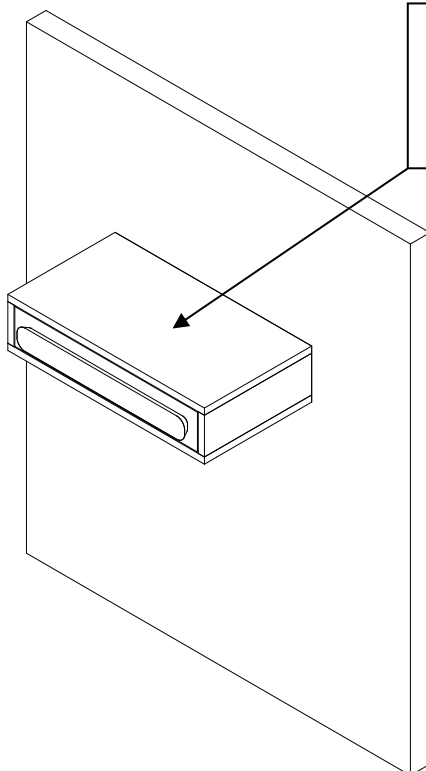
- This unit must be fixed to the wall
- Professional installation is recommended
- Wall stud attachment is recommended
- Enclosed fasteners are for drywall only
- Use fixing devices suitable for the walls in your home. Please contact your hardware store if you are uncertain about what type of screw or hardware to use

FRANÇAIS

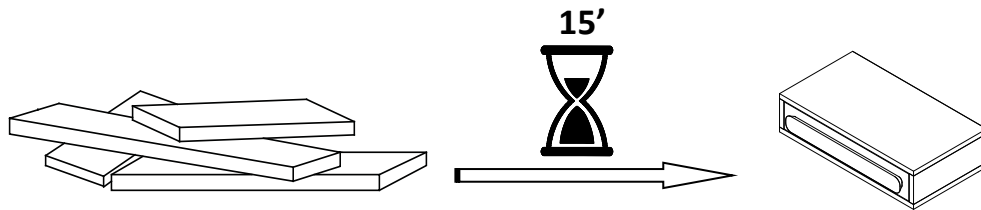
- Cet article doit être fixé au mur
- Installation par des professionnels recommandée
- Matériel de montage mural recommandé
- Les attaches fournies sont pour le cloison sèche seulement
- L'utilisation des dispositifs de fixation qui sont appropriés pour votre domicile. Communiquer avec la quincaillerie locale en cas d'incertitude concernant le type de vis ou le matériel à utiliser

ESPAÑOL

- Esta unidad se debe fijar a la pared.
- Se recomienda que la instalación la realice un profesional.
- Se recomienda colocar en vigas de pared.
- Los sujetadores incluidos son solamente para muro seco
- Use dispositivos de fijación aptos para las paredes de su casa. Comuníquese con su ferretería si no está seguro sobre el tipo de tornillo o herraje que debe usar



Product weighing 40 pounds (18.2 kg) maximum per shelf.
Produit pesant 40 livres (18.2 kg) maximum par plateau.
Producto con un peso máximo de 40 libras (18.2 kg) por estante.



⚠ ENGLISH

- Do not dispose of any packaging or contents of the shipping carton until assembly is completed to avoid accidentally discarding small parts or hardware.

⚠ FRANÇAIS

- Ne jetez rien des produits d'emballage et du contenu de la boîte jusqu'à ce que l'assemblage soit terminé, afin d'éviter de jeter par mégarde de petites pièces ou des morceaux.

⚠ ESPAÑOL

- Para evitar desechar accidentalmente las partes pequeñas o las piezas de ferretería, no tirar el embalaje o contenido de la caja hasta que el ensamblaje esté completo.

Care Instructions:

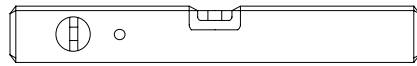
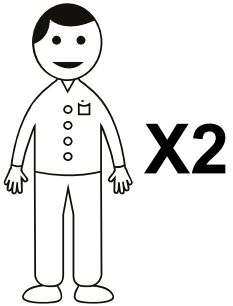
- Dust often using a clean, soft, dry and lint-free cloth.
- When blot spills, wipe with a clean, damp cloth immediately.
- We do not recommend the use of chemical cleansers, abrasives or furniture polish on our lacquered finish.
- Hardware may loosen over time. Periodically check to make sure all connections are tight. Re-tighten if necessary.

Instructions d'entretien :

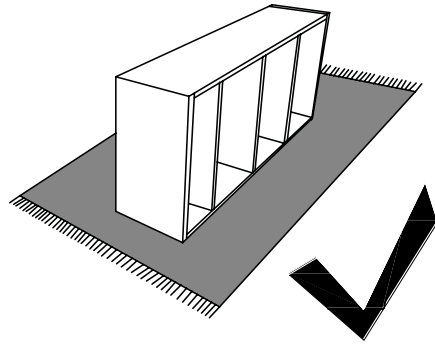
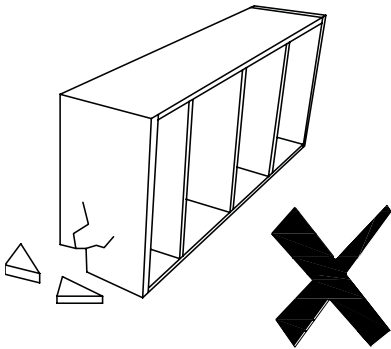
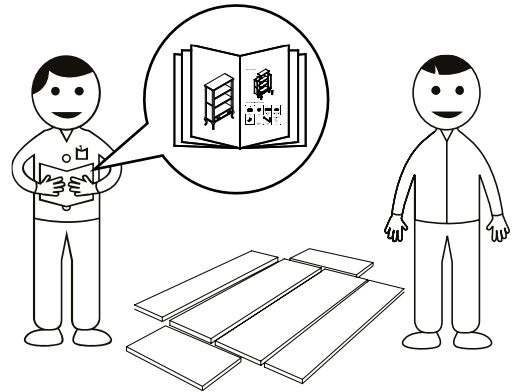
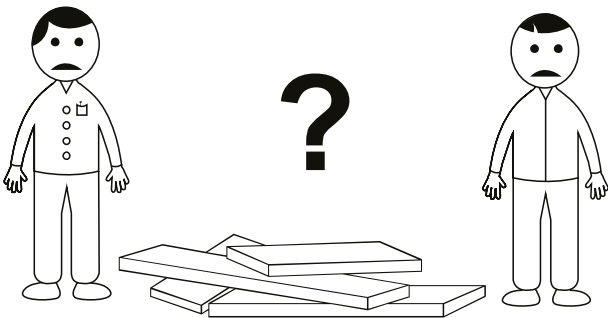
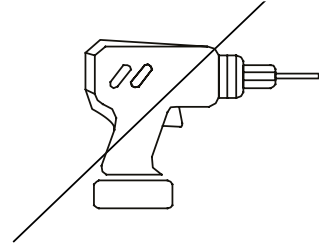
- Épousseter régulièrement avec un chiffon propre, doux et non pelucheux.
- Éponger immédiatement les liquides renversés et essuyer à l'aide d'un chiffon propre et humide.
- L'utilisation de produits nettoyants chimiques, d'abrasifs ou d'encaustiques sur nos finitions laquées n'est pas recommandée.
- Le matériel de fixation peut se desserrer avec le temps. Vérifiez régulièrement afin de vous assurer que tous les raccords sont bien serrés. Resserrez-les au besoin.

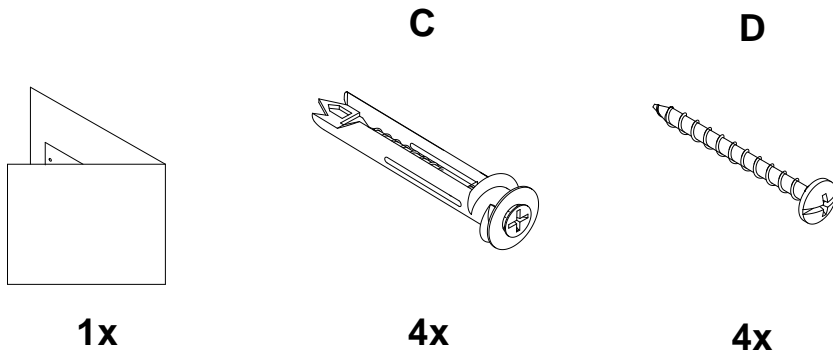
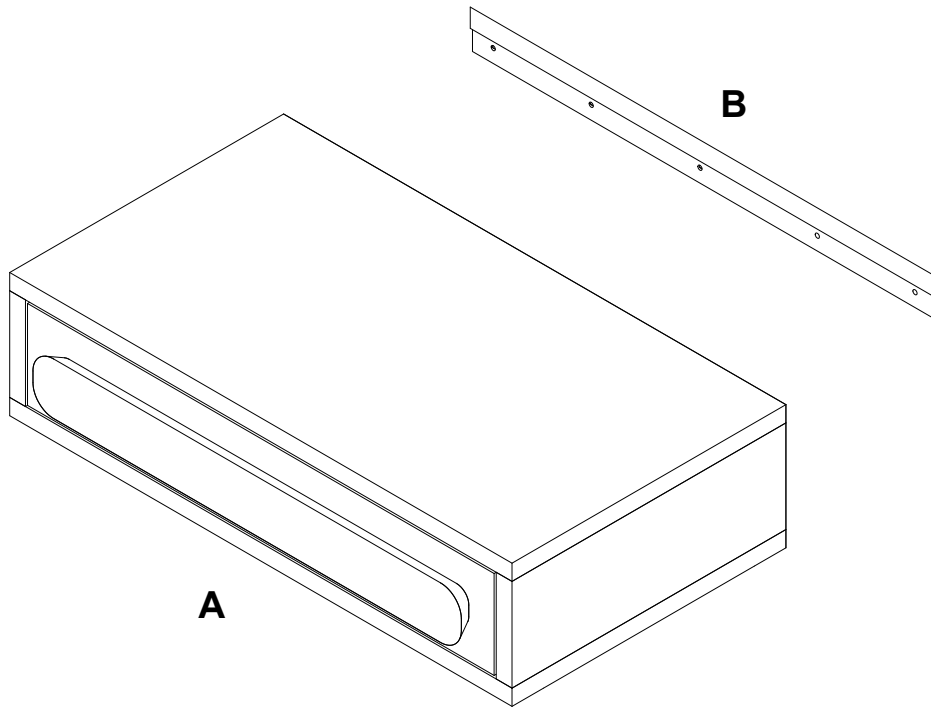
Instrucciones de cuidado:

- Limpiar el polvo con un trapo limpio, suave, seco y libre de pelusas.
- Secar los derrames de inmediato y limpiar con un trapo limpio y húmedo.
- Recomendamos no usar limpiadores químicos, abrasivos o lustramuebles sobre el acabado barnizado.
- Las piezas de ferretería pueden aflojarse con el tiempo. Controlar periódicamente que estén bien ajustadas. Si es necesario, volver a ajustarlas.



(NOT INCLUDED / NON INCLUS / NO INCLUIDAS)

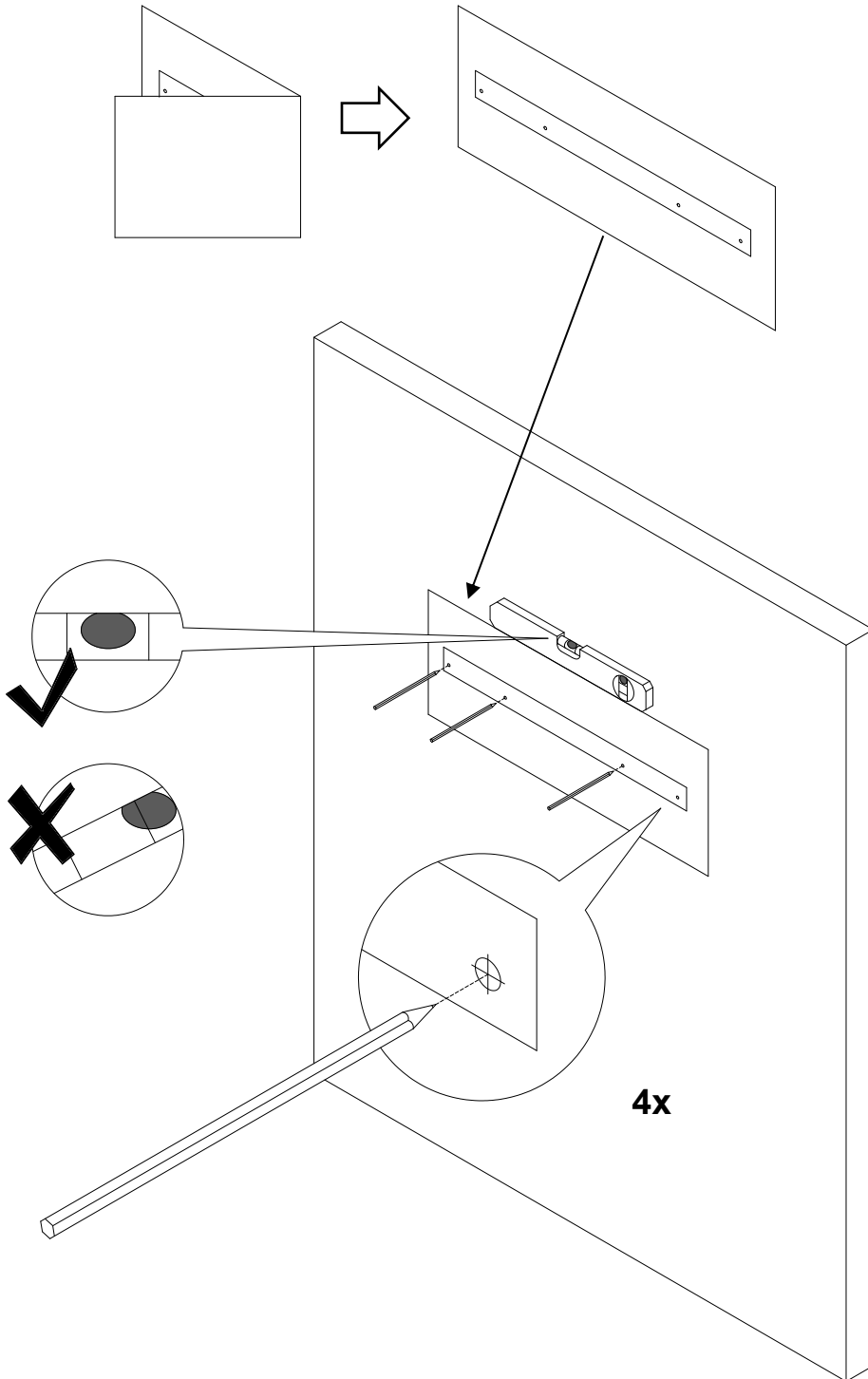




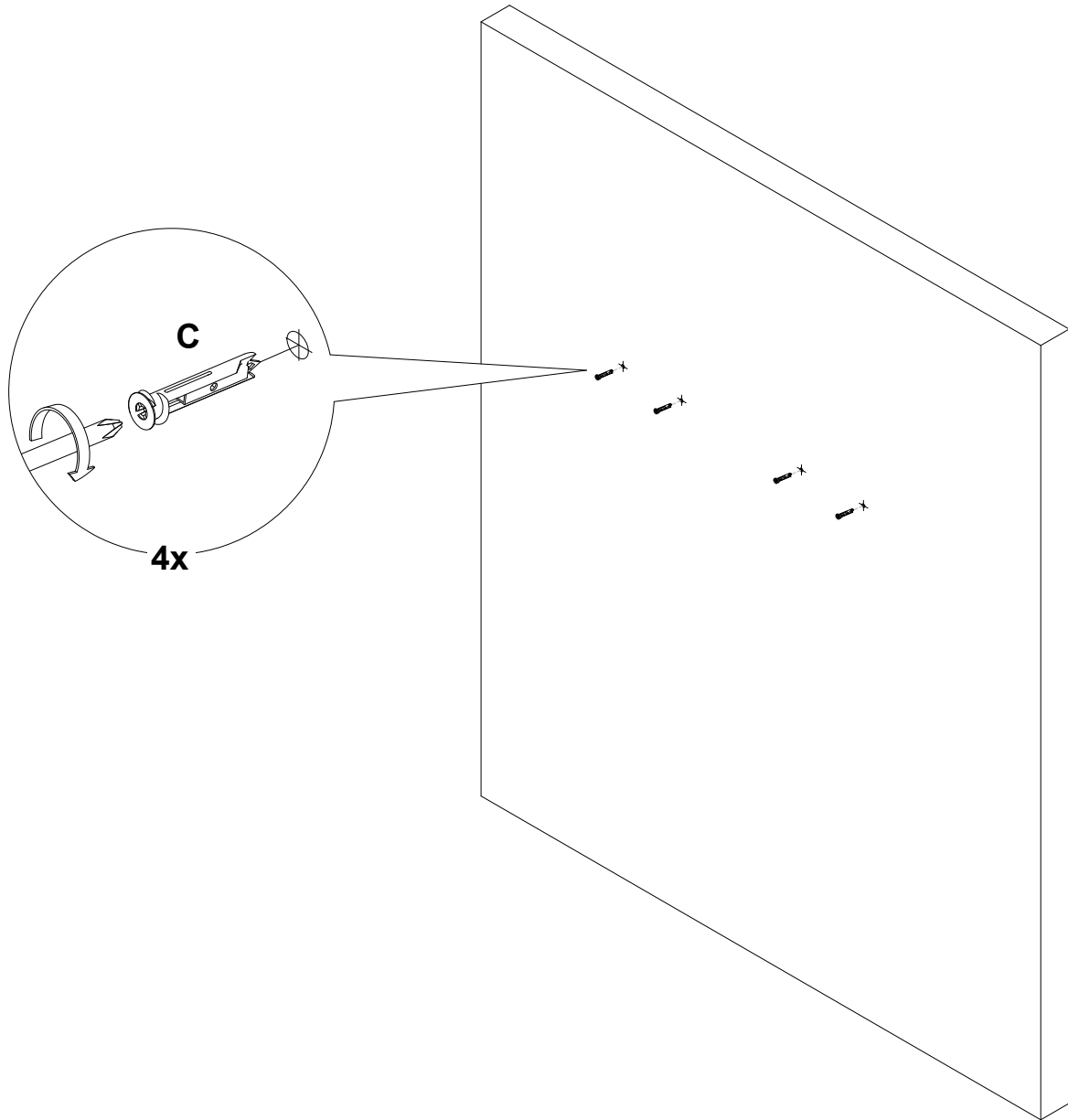
DRYWALL
CLOISON SÈCHE
PANELES DE YESO



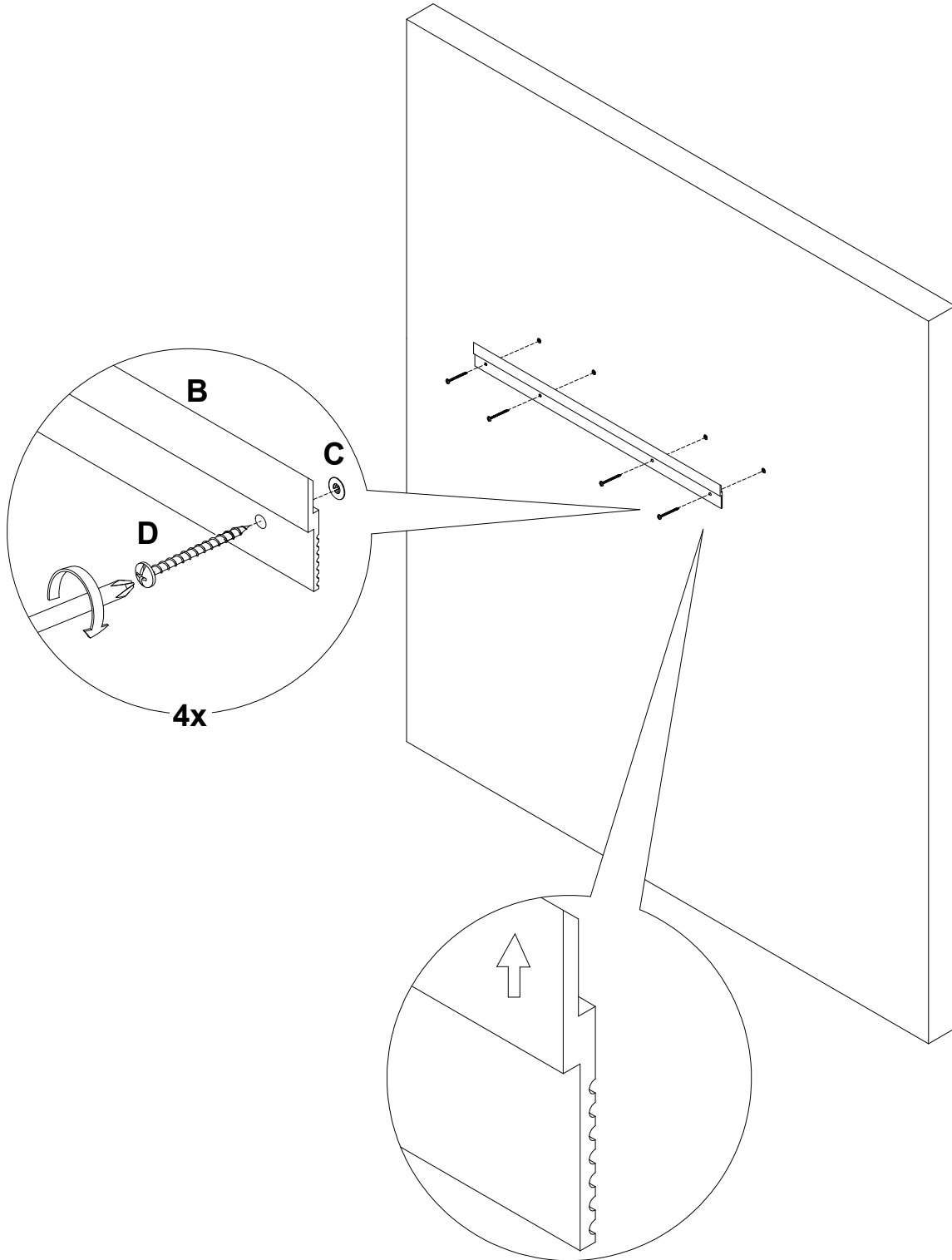
1



2



3



4

