

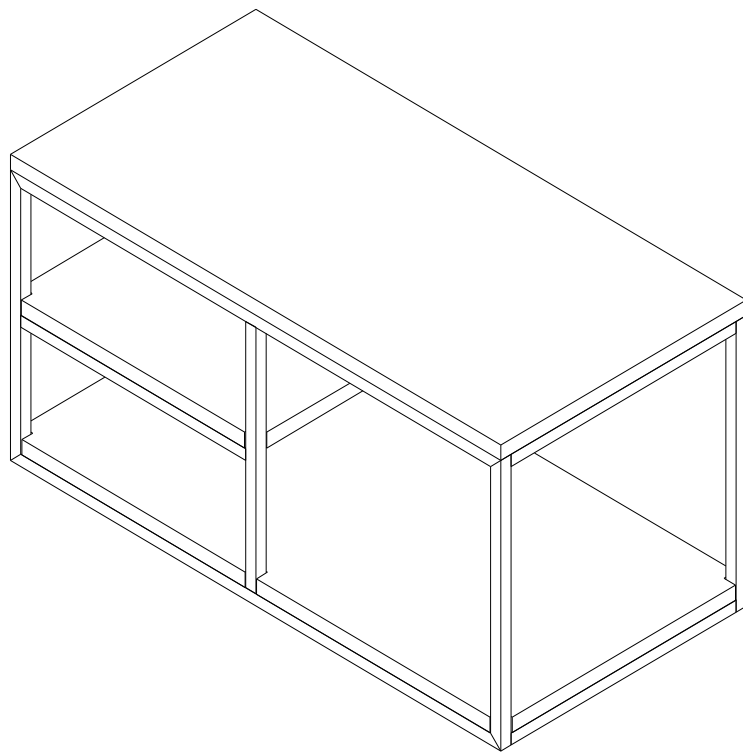
# Williams-Sonoma Inc.

Assembly Instructions  
Instructions d'assemblage  
Instrucciones de Ensamblaje

pottery barn kids – PBteen – PotteryBarn – west elm – Williams Sonoma – Williams Sonoma Home – Rejuvenation – Mark and Graham

17-March-2021

1/6



## Streamline



- ⚠ “WARNING! DO NOT MOUNT THIS ITEM ABOVE CRIBS, BEDS, OR CHANGING TABLES.”**
- ⚠ ATTENTION! NE PAS MONTER CET ARTICLE OU-DESSUS DU BERCEAUX, LITS, OU TABLES À LANGER.**
- ⚠ ADVERTENCIA! NO MONTE ESTE ARTÍCULO ARRIBA CUNAS, CAMAS, O MESAS PARA CAMBIAR PAÑALES.**

**Maximum total weight capacity for this product is 87.5 pounds (39.6 Kg)**

**Capacité de poids total maximum pour ce produit est de 87.5 livres (39.6 Kg)**

**Capacidad de peso máximo total para este producto es de 87.5 libras (39.6 Kg)**

**Maximum load of shelf 1 is 35 pounds (15.8 Kg), shelf 2 is 17.5 pounds (7.9 Kg), shelf 3 is 35 pounds (15.8 Kg)**

**La charge maximale de tablette 1 est de 35 livres (15.8 Kg), tablette 2 est de 17.5 livres (7.9 Kg), tablette 3 est de 35 livres (15.8 Kg)**

**La carga máxima de estante 1 es de 35 libras (15.8 Kg), estante 2 es de 17.5 libras (7.9 Kg), estante 3 es de 35 libras (15.8 Kg)**

## **⚠ ENGLISH**

- Do not dispose of any packaging or contents of the shipping carton until assembly is completed to avoid accidentally discarding small parts or hardware.

## **⚠ FRANÇAIS**

- Ne jetez rien des produits d'emballage et du contenu de la boîte jusqu'à ce que l'assemblage soit terminé, afin d'éviter de jeter par mégarde de petites pièces ou des morceaux.

## **⚠ ESPAÑOL**

- Para evitar desechar accidentalmente las partes pequeñas o las piezas de ferretería, no tirar el embalaje o contenido de la caja hasta que el ensamblaje esté completo.

### **Care Instructions:**

- Dust often using a clean, soft, dry and lint-free cloth.
- When blot spills, wipe with a clean, damp cloth immediately.
- We do not recommend the use of chemical cleansers, abrasives or furniture polish on our lacquered finish.
- Hardware may loosen over time. Periodically check to make sure all connections are tight. Re-tighten if necessary.

### **Instructions d'entretien :**

- Épousseter régulièrement avec un chiffon propre, doux et non pelucheux.
- Éponger immédiatement les liquides renversés et essuyer à l'aide d'un chiffon propre et humide.
- L'utilisation de produits nettoyants chimiques, d'abrasifs ou d'encaustiques sur nos finitions laquées n'est pas recommandée.
- Le matériel de fixation peut se desserrer avec le temps. Vérifiez régulièrement afin de vous assurer que tous les raccords sont bien serrés. Resserrez-les au besoin.

### **Instrucciones de cuidado:**

- Limpiar el polvo con un trapo limpio, suave, seco y libre de pelusas.
- Secar los derrames de inmediato y limpiar con un trapo limpio y húmedo.
- Recomendamos no usar limpiadores químicos, abrasivos o lustramuebles sobre el acabado barnizado.

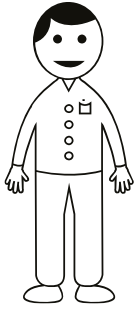
# Williams-Sonoma Inc.

Assembly Instructions  
Instructions d'assemblage  
Instrucciones de Ensamblaje

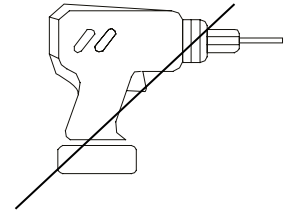
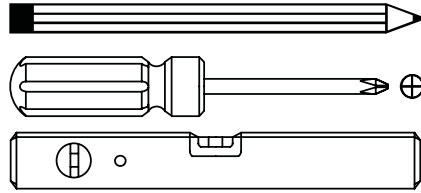
pottery barn kids – PBteen – PotteryBarn – west elm – Williams Sonoma – Williams Sonoma Home– Rejuvenation – Mark and Graham

17-March-2021

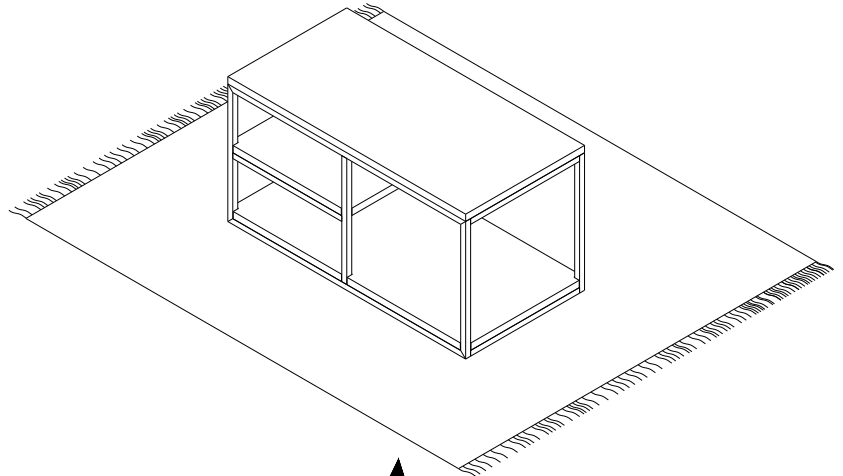
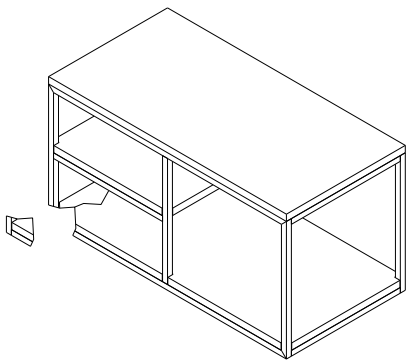
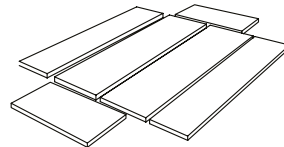
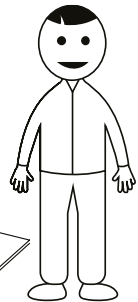
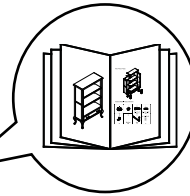
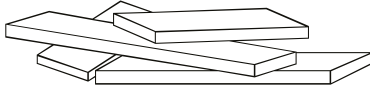
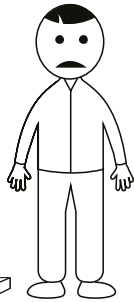
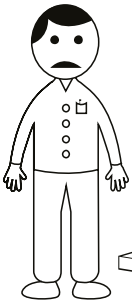
3/6



**X2**



NOT INCLUDED / NON INCLUS / NO INCLUIDAS



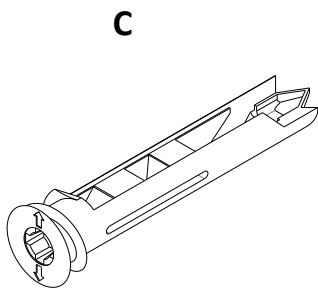
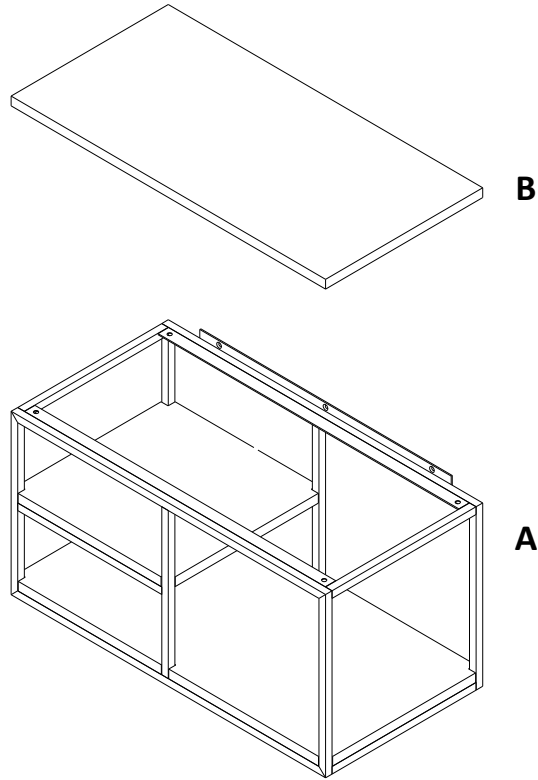
# Williams-Sonoma Inc.

Assembly Instructions  
Instructions d'assemblage  
Instrucciones de Ensamblaje

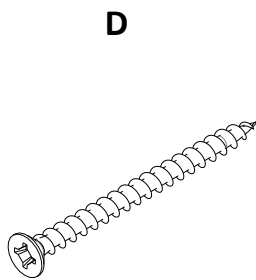
pottery barn kids – PBteen – PotteryBarn – west elm – Williams Sonoma – Williams Sonoma Home– Rejuvenation – Mark and Graham

17-March-2021

4/6



**3x**



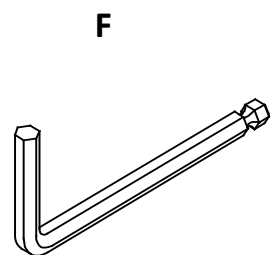
**JF 8 x 2"**

**3x**



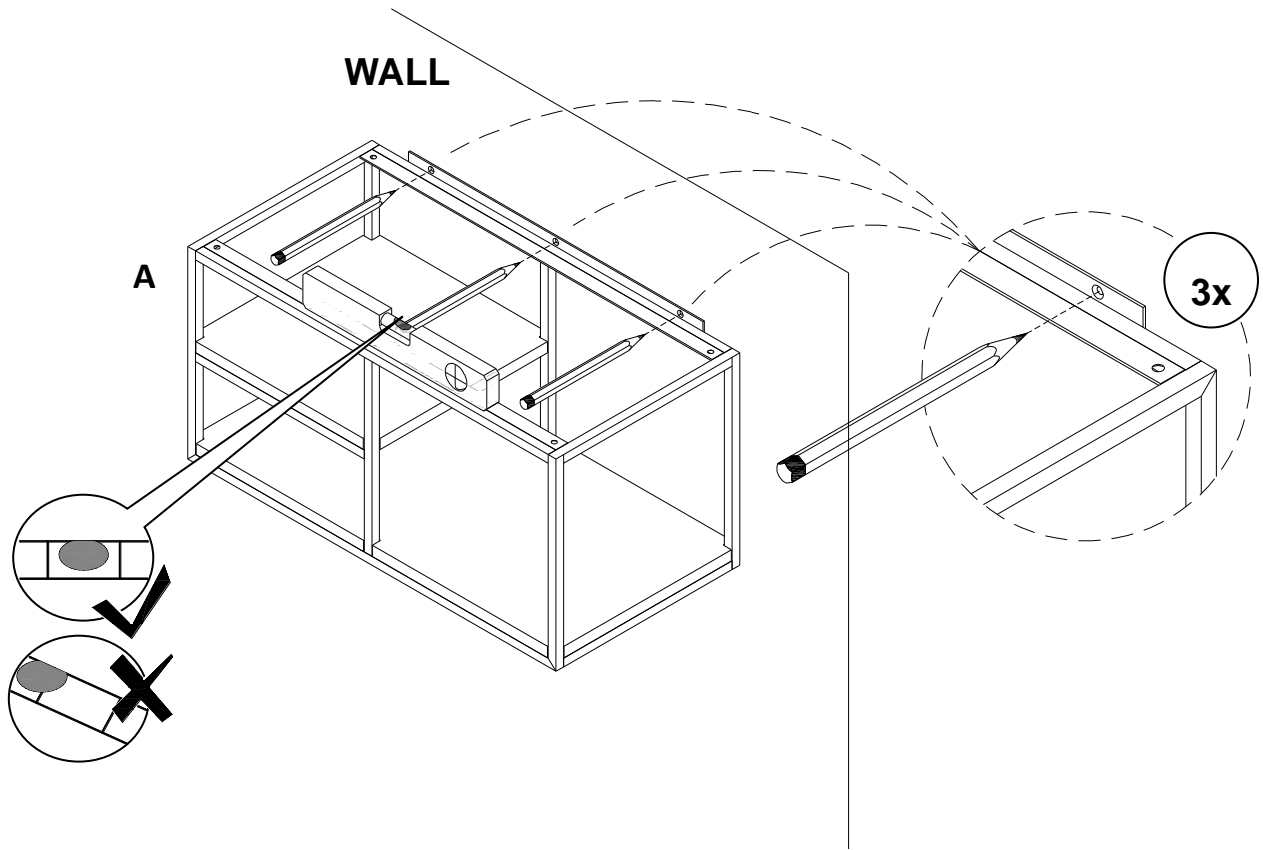
**JFL M6 x 10**

**4x**



**1x**

## 1



## 2

