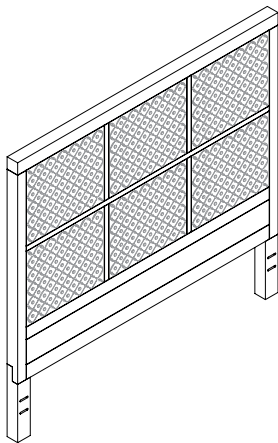


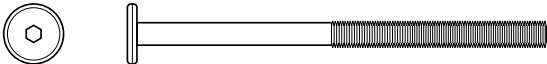
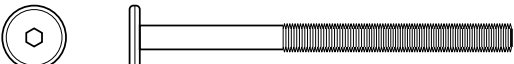
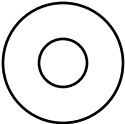

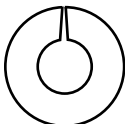



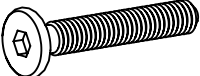
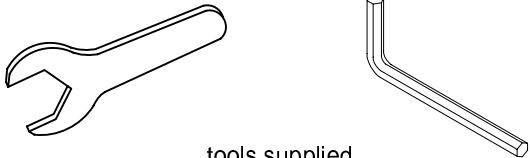
west elm



carved headboard
tête de lit sculpté
cabecera tallada
assembly instructions
instrucciones de montaje
Instrucciones de Ensamblaje

- ! Do not throw away packaging materials until assembly is complete.
- ! Assemble this item on a soft surface, such as cardboard or carpet, to protect finish.
- ! Proper assembly of this item requires 2 people.
- ! Ne jetez pas le matériel d'emballage avant d'avoir terminé le montage.
- ! Montez cet article sur une surface lisse, telle que du carton ou un tapis, pour en protéger la finition
- ! Deux personnes sont nécessaires pour monter cet article de façon adéquate.
- ! No deseche los materiales de embalaje hasta terminar de armar el producto.
- ! Ensamble el producto sobre una superficie suave, como cartón o alfombra, para proteger su acabado.
- ! Se requieren 2 personas para armar adecuadamente el producto.

Hardware

<p>A</p>  <p>long bolt: M6 x 100mm 4x</p>	<p>B</p>  <p>short bolt: M6 x 70mm 4x</p>
<p>C</p>   <p>metal washer 16x</p>	<p>D</p>   <p>lock washer 16x</p>
<p>E</p>   <p>nut 4x</p>	<p>F</p>  <p>M6 x 50mm 8x</p>
 <p>tools supplied</p>	

west elm

This headboard comes with a set of tall bed legs and a set of short bed legs. Choose the bed legs for the desired height of headboard.

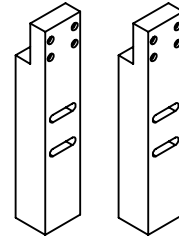
Cette tête de lit est livrée avec un jeu de pieds de lit grande taille et un jeu de pieds de lit de courte durée. Choisir les pieds de lit pour la hauteur souhaitée de la tête de lit.

Esta cabecera incluye un conjunto de patas de la cama de altura y un conjunto de patas de la cama cortos. Elija las patas de la cama para alcanzar la altura deseada de cabecera.

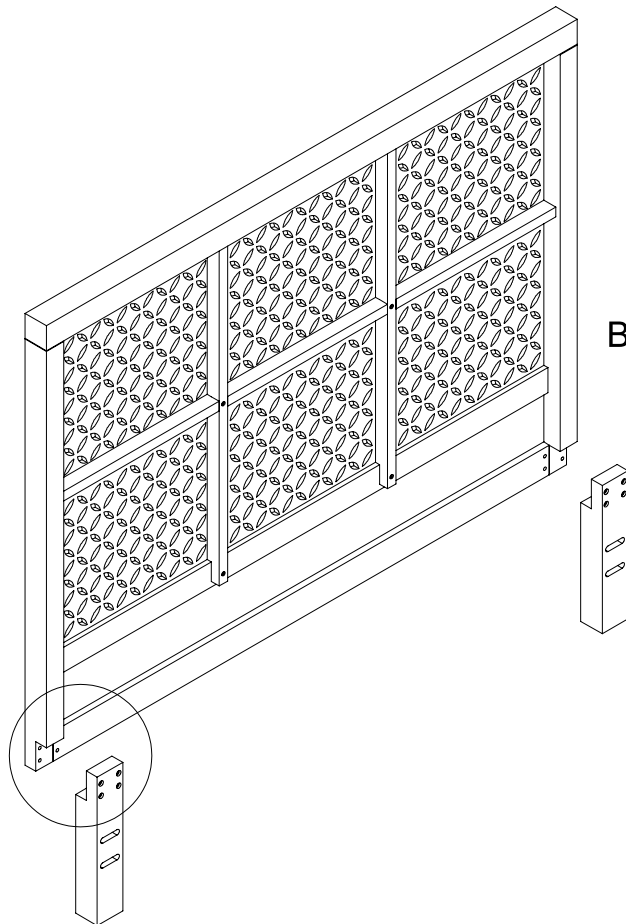
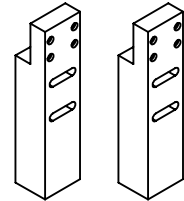
carved headboard tête de lit sculpté cabecera tallada

assembly instructions
instrucciones de montaje
Instrucciones de Ensamblaje

Tall Legs



Short Legs

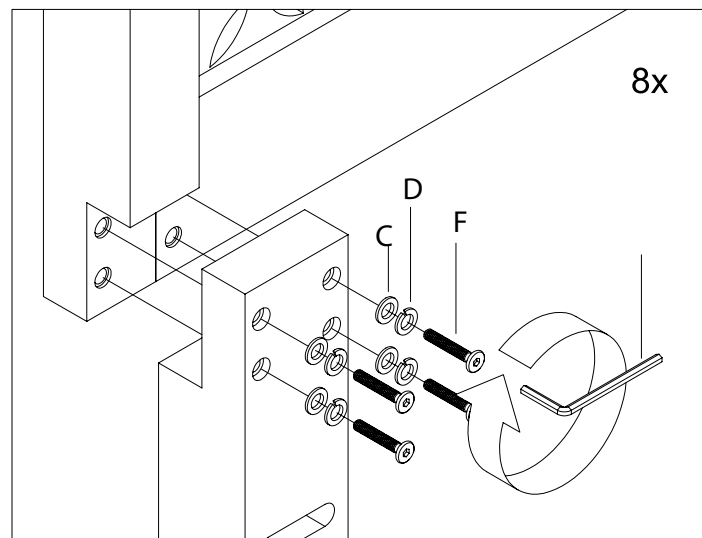


1. With help align the selected legs as shown. Insert bolt (F), lock washer (D), and flat washer (C). Tighten with supplied hex key.

1. Avec l'aide de positionner les jambes sélectionnés comme indiqué. Insérez le boulon (F), rondelle (D), et la rondelle plate (C). Serrez avec la clé hexagonale fournie.

1. Con la ayuda de alinear las patas seleccionados como se muestra. Inserte el perno (F), la arandela (D) y la arandela plana (C). Apriete con llave hexagonal suministrada.

BACK VIEW



CARE INSTRUCTIONS

Hardware may loosen overtime. Periodically check that all connections are tight. Wipe with a soft, dry cloth. To protect finish, avoid the use of chemicals and household cleaners.

les pièces de fixation peuvent se desserrer après un certain temps. Vérifiez de temps à autre pour vous assurer que tous les raccords sont serrés. Essuyez avec un chiffon doux et sec. Pour éviter d'endommager la finition, n'utilisez pas de produits chimiques ni de nettoyants ménagers.

Los herrajes se pueden aflojar con el tiempo. Revise periódicamente que todas las conexiones estén bien apretadas. Use un trapo suave y seco para limpiar. Para proteger el acabado, no utilice limpiadores domésticos ni productos químicos.

1. Align hardware as shown and tighten with supplied tools.

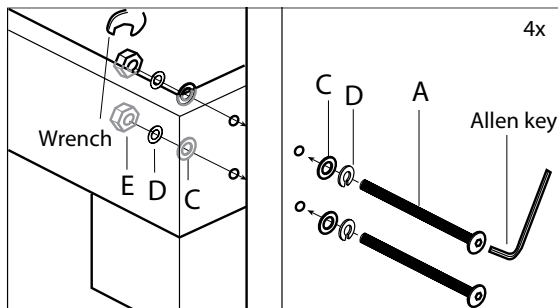
1. Positionnez le matériel comme indiqué sur le croquis ci-dessous puis serrez avec les outils fournis.

1. Enfile las piezas como se muestra y apriete con las herramientas suministradas.

Attaching the headboard to the low wood frame.

Attachez la tête de lit au cadre en bois inférieur.

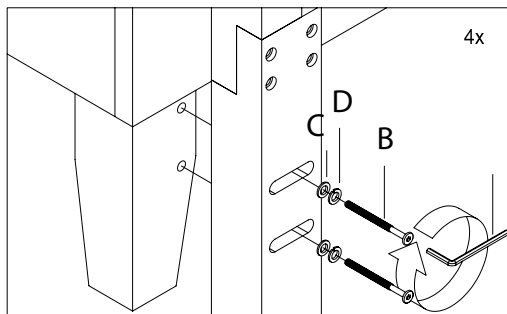
Para anexar la cabecera al marco bajo de madera.



Attaching the headboard to the narrow leg frame.

Attachez la tête de lit au cadre du pied fin.

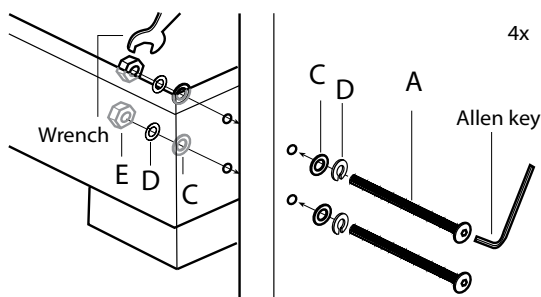
Para anexar la cabecera al marco de patas angostas.



Attaching the headboard to the nailhead upholstered bed frame, Chunky wood bedframe, and the Pivot storage bedframe.

Attachez la tête de lit au cadre du lit en tissu Nailhead, cadre de lit en bois Chunky ou cadre de lit avec meuble de rangement Pivot.

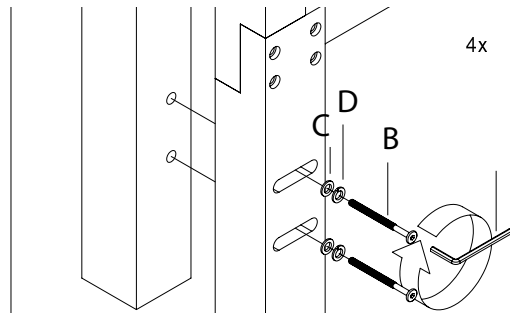
Para anexar la cabecera al marco tapizado con clavos, al marco de madera Chunky, y al marco de almacenaje Pivot.



Attaching the headboard to the tall wood frame.

Attachez la tête de lit au grand cadre en bois.

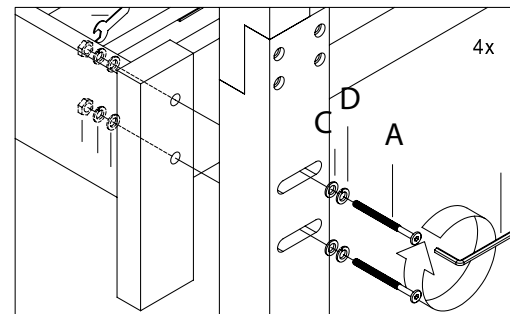
Para anexar la cabecera al marco de madera alto.



Attaching the headboard to the 2x2 bedframe.

Attachez la tête de lit au cadre de lit 2x2.

Para anexar a la cabecera del marco 2x2.



Attaching headboard to metal bed frame for boxspring and mattress.

Attachez la tête de lit au cadre du lit en métal pour le sommier et le matelas.

Para anexar la cabecera al marco de metal para boxsprings y colchones.

