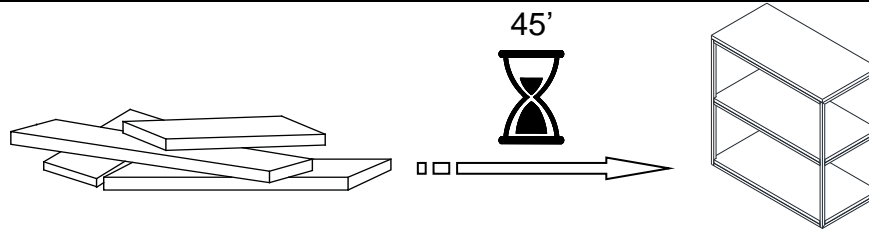


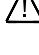


Streamline



-  **“WARNING! DO NOT MOUNT THIS ITEM ABOVE CRIBS, BEDS, OR CHANGING TABLES.”**
-  **ATTENTION! NE PAS MONTER CET ARTICLE OU-DESSUS DU BERCEAUX, LITS, OU TABLES À LANGER.**
-  **ADVERTENCIA! NO MONTE ESTE ARTÍCULO ARRIBA CUNAS, CAMAS, O MESAS PARA CAMBIAR PAÑALES.**

Maximum total weight capacity for this product is 105 pounds (47.6 Kg)

Capacité de poids total maximum pour ce produit est de 105 livres (47.6 Kg)

Capacidad de peso máximo total para este producto es de 105 libras (27.6 Kg)

Maximum load of each shelf is 35 pounds (15.8 Kg)

La charge maximale de chaque tablette est de 35 livres (15.8 Kg)

La carga máxima de cada estante es de 35 libras (15.8 Kg)

ENGLISH

- Do not dispose of any packaging or contents of the shipping carton until assembly is completed to avoid accidentally discarding small parts or hardware.

FRANÇAIS

- Ne jetez rien des produits d'emballage et du contenu de la boîte jusqu'à ce que l'assemblage soit terminé, afin d'éviter de jeter par mégarde de petites pièces ou des morceaux.

ESPAÑOL

- Para evitar desechar accidentalmente las partes pequeñas o las piezas de ferretería, no tirar el embalaje o contenido de la caja hasta que el ensamblaje esté completo.

Care Instructions:

- Dust often using a clean, soft, dry and lint-free cloth.
- When blot spills, wipe with a clean, damp cloth immediately.
- We do not recommend the use of chemical cleansers, abrasives or furniture polish on our lacquered finish.
- Hardware may loosen over time. Periodically check to make sure all connections are tight. Re-tighten if necessary.

Instructions d'entretien :

- Épousseter régulièrement avec un chiffon propre, doux et non pelucheux.
- Éponger immédiatement les liquides renversés et essuyer à l'aide d'un chiffon propre et humide.
- L'utilisation de produits nettoyants chimiques, d'abrasifs ou d'encaustiques sur nos finitions laquées n'est pas recommandée.
- Le matériel de fixation peut se desserrer avec le temps. Vérifiez régulièrement afin de vous assurer que tous les raccords sont bien serrés. Resserrez-les au besoin.

Instrucciones de cuidado:

- Limpiar el polvo con un trapo limpio, suave, seco y libre de pelusas.
- Secar los derrames de inmediato y limpiar con un trapo limpio y húmedo.
- Recomendamos no usar limpiadores químicos, abrasivos o lustramuebles sobre el acabado barnizado.

Williams-Sonoma Inc.

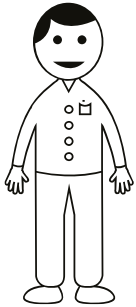
Assembly Instructions
Instructions d'assemblage
Instrucciones de Ensamblaje

pottery barn kids – PBteen – PotteryBarn – west elm – Williams Sonoma – Williams Sonoma Home– Rejuvenation – Mark and Graham

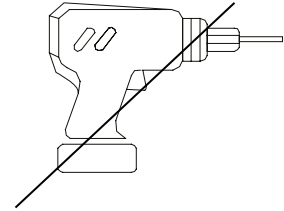
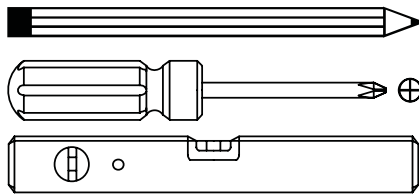
17-March-2021

3/7

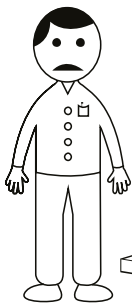
- Las piezas de ferretería pueden aflojarse con el tiempo. Controlar periódicamente que estén bien ajustadas. Si es necesario, volver a ajustarlas.



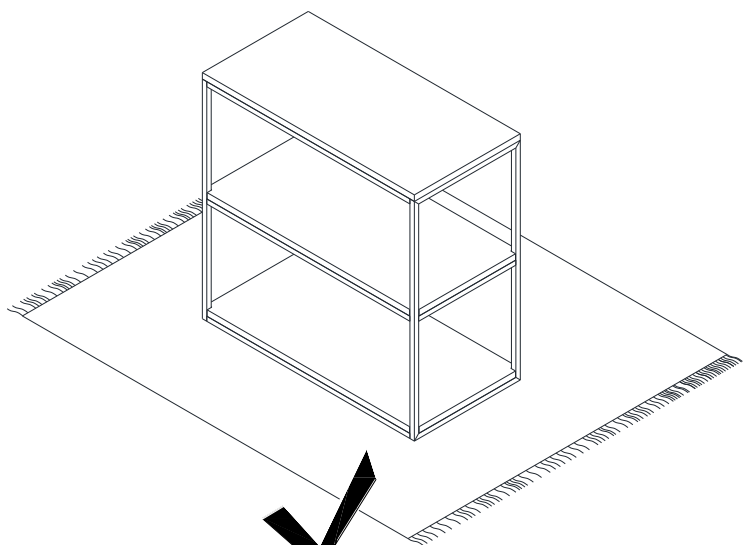
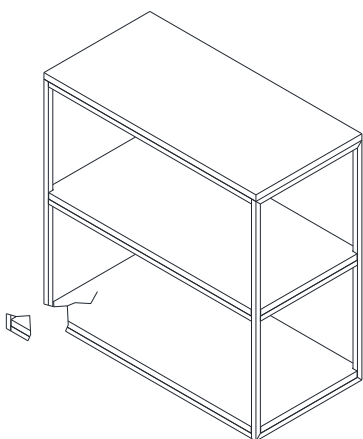
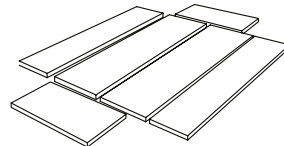
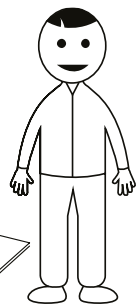
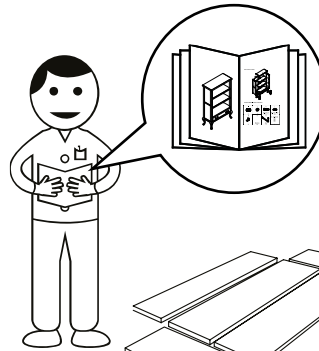
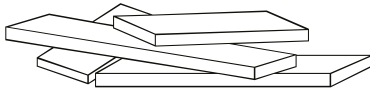
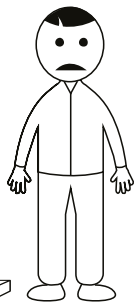
X2



NOT INCLUDED / NON INCLUS / NO INCLUIDAS



?



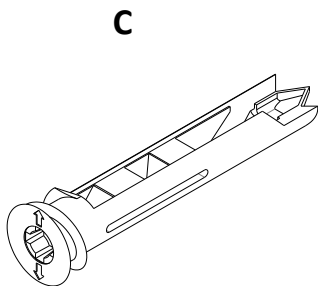
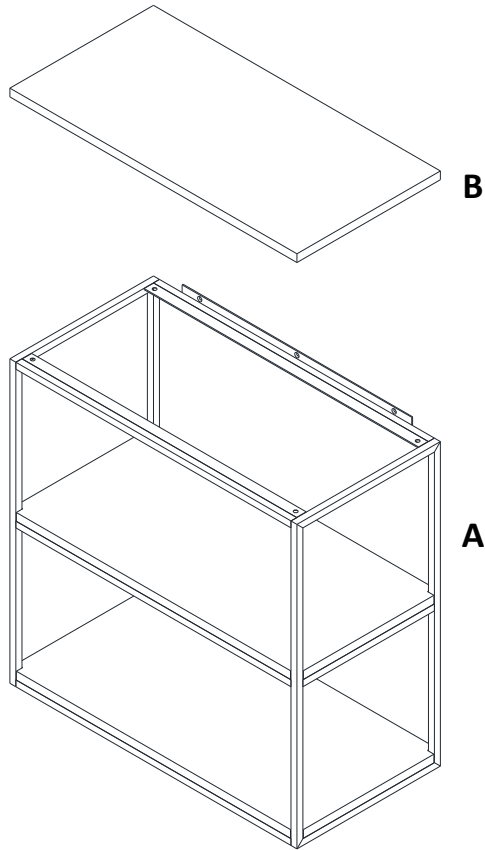
Williams-Sonoma Inc.

Assembly Instructions
Instructions d'assemblage
Instrucciones de Ensamblaje

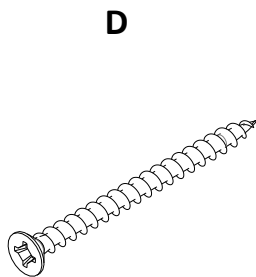
pottery barn kids – PBteen – PotteryBarn – west elm – Williams Sonoma – Williams Sonoma Home– Rejuvenation – Mark and Graham

17-March-2021

4/7



3x



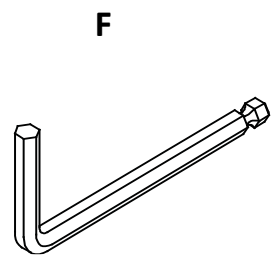
JF 8 x 2"

3x



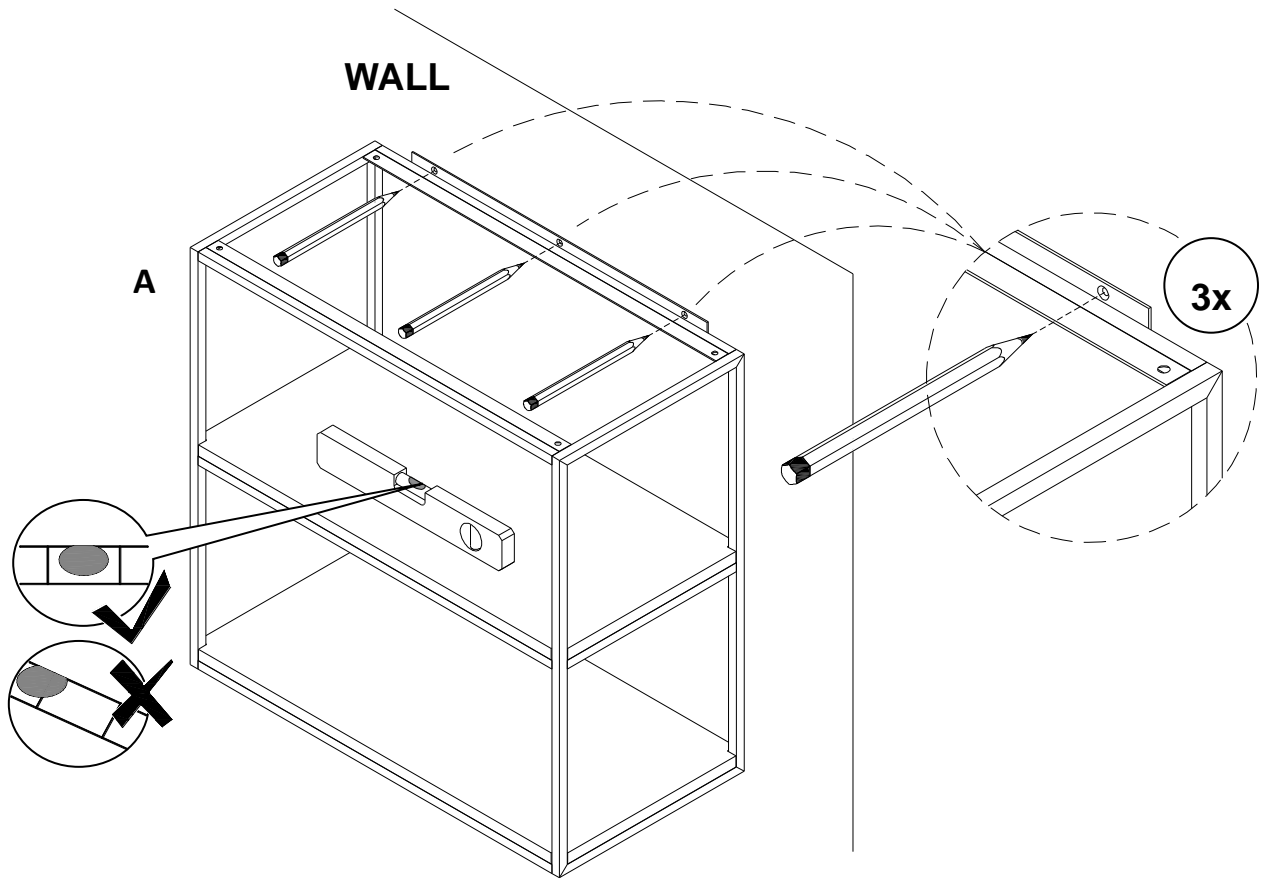
JFL M6 x 10

4x

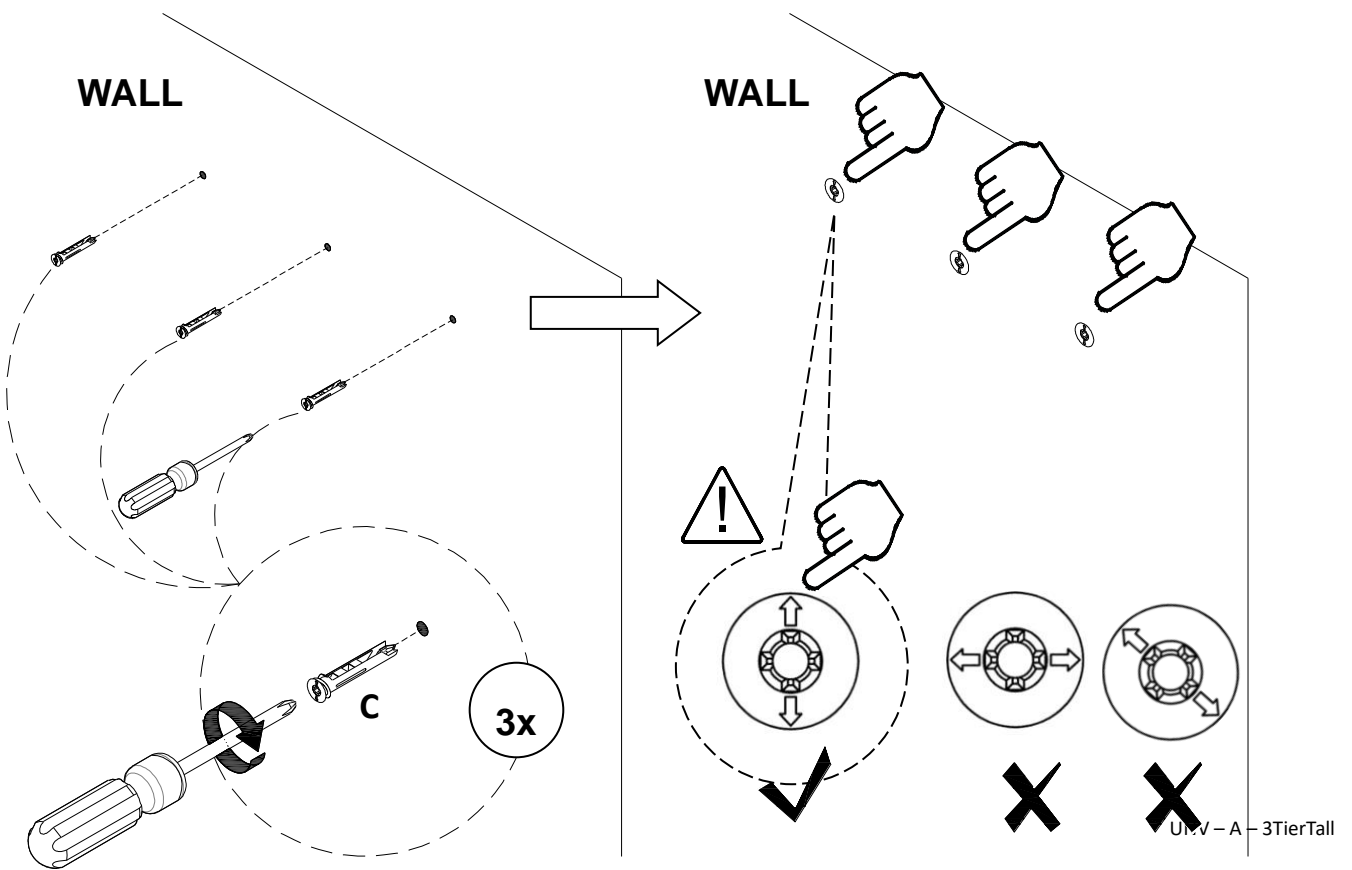


1x

1



2



Williams-Sonoma Inc.

Assembly Instructions
Instructions d'assemblage
Instrucciones de Ensamblaje

pottery barn kids – PBteen – PotteryBarn – west elm – Williams Sonoma – Williams Sonoma Home– Rejuvenation – Mark and Graham

17-March-2021

6/7

