

Do not throw away packaging materials until assembly is complete.

! Assemble this item on a soft surface, such as cardboard or carpet, to protect finish.

! Proper assembly of this item requires 2 people.

! Ne jetez pas le matériel d'emballage avant d'avoir terminé le montage.

! Montez cet article sur une surface lisse, telle que du carton ou un tapis, pour en protéger la finition.

! Deux personnes sont nécessaires pour monter cet article de façon adéquate

! No descarte los materiales de embalaje hasta finalizar el ensamblaje.

! Ensamble el producto sobre una superficie suave, como cartón o alfombra, para proteger el acabado.

! Se requieren 2 personas para ensamblar el producto de forma adecuada.

CARE INSTRUCTIONS/ENTRETIEN/INSTRUCCIONES DE CUIDADO

Hardware may loosen overtime. Periodically check that all connections are tight. Wipe with a soft dry cloth. To protect finish, avoid the use of chemicals and households cleaners.

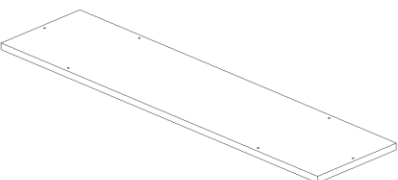
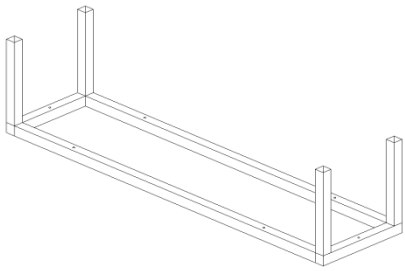
Les pièces de fixation peuvent se desserrer après un certain temps. Vérifiez régulièrement que tous les raccords sont bien serrés. Essayez à l'aide d'un chiffon doux et sec. Pour protéger la finition, évitez de faire usage de produits chimiques et détergents ménagers.

Las partes pueden aflojarse con el tiempo. Chequee de manera constante que todas las conexiones estén ajustadas.

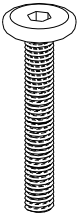
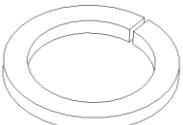
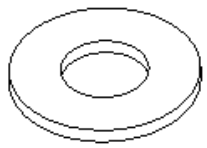
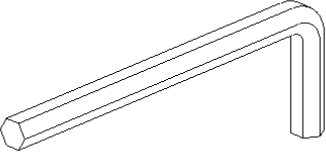
Limpie con un trapo suave y seco. Para proteger el acabado, evite el uso de químicos y limpiadores domésticos.

Tapicería: Limpie únicamente

PARTS/PIÈCES/ HERRAJES

<p>A</p>  <p>Top / Plateau/ Tope x1</p>	<p>B</p>  <p>Legs Frame / Cadre avec pieds x1</p>	
--	---	--

PARTS/ MATÉRIEL/ HERRAJES

<p>C</p>  <p>Bolt / Boulon/ Pernos/ M6x 60mm x 6</p>	<p>D</p>  <p>Spring washer / Rondelle à ressort/ Arandela Resortex x 6</p>	<p>E</p>  <p>Flat Washer / Rondelle plate Arandela Plana/ x 6</p>
<p>F</p>  <p>Allen key / Clé hexagonale/ Llave Allen x 1</p>		

1. Align pre-drill holes of leg frames (B) with table Top (A) as shown, And securely tighten by bolts (C), and spring washer (D), flat washer(E) by Allen key (F).
1. Alignez les trous pré-perçés du Cadre avec pieds (B) avec ceux du Plateau de table (A), comme illustré. Fixez ensuite les Boulons (C) munis d'une Rondelle à ressort (D) et d'une Rondelle plate (E) en les serrant à l'aide de la Clé hexagonale (F).
1. Enfile los agujeros de las patas marco (B) con Tope (A) como se muestra, asegure con pernos (C), arandela (D), arandela (E) utilizando llave Allen (F).

