

Brooklyn Sofa (81")
BIBLIOTHÈQUE ELLIS CABRIOLE
ELLIS CABRIOLE LIBRERO

ENGLISH

- Do not dispose of any packaging or contents of the shipping carton until assembly is completed to avoid accidentally discarding small parts or hardware.

FRANÇAIS

- Ne jetez rien des produits d'emballage et du contenu de la boîte jusqu'à ce que l'assemblage soit terminé, afin d'éviter de jeter par mégarde de petites pièces ou des morceaux.

ESPAÑOL

- Para evitar desechar accidentalmente las partes pequeñas o las piezas de ferretería, no tirar el embalaje o contenido de la caja hasta que el ensamblaje esté completo.
-

Care Instructions:

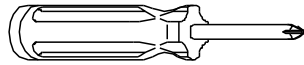
- Dust often using a clean, soft, dry and lint-free cloth.
- When blot spills, wipe with a clean, damp cloth immediately.
- We do not recommend the use of chemical cleansers, abrasives or furniture polish on our lacquered finish.
- Hardware may loosen over time. Periodically check to make sure all connections are tight. Re-tighten if necessary.

Instructions d'entretien :

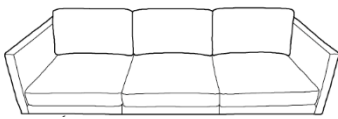
- Épousseter régulièrement avec un chiffon propre, doux et non pelucheux.
- Éponger immédiatement les liquides renversés et essuyer à l'aide d'un chiffon propre et humide.
- L'utilisation de produits nettoyants chimiques, d'abrasifs ou d'encaustiques sur nos finitions laquées n'est pas recommandée.
- Le matériel de fixation peut se desserrer avec le temps. Vérifiez régulièrement afin de vous assurer que tous les raccords sont bien serrés. Resserrez-les au besoin.

Instrucciones de cuidado:

- Limpiar el polvo con un trapo limpio, suave, seco y libre de pelusas.
- Secar los derrames de inmediato y limpiar con un trapo limpio y húmedo.
- Recomendamos no usar limpiadores químicos, abrasivos o lustramuebles sobre el acabado barnizado.
- Las piezas de ferretería pueden aflojarse con el tiempo. Controlar periódicamente que estén bien ajustadas. Si es necesario, volver a ajustarlas.

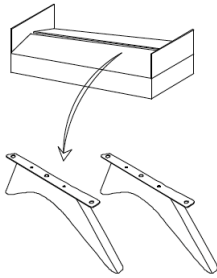


A



Sofa/Canapé/ Sofá x1

B



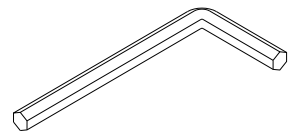
Outside Legs/ Pieds
 Extérieur / Patas
 Externas x2

C



Center Leg Braces / Pieds
 centraux / Patas
 Centrales x2

D



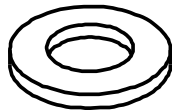
Allen key/Clé
 hexagonale /llave allen
 x 1
 105*40*8mm

E



Bolt/ Boulon/Perno x 2
 M10*80mm

F



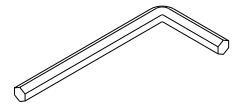
Washer/ Rondelle /
 Arandela x6
 10*20*2mm

G



Bolt/ Boulon/Perno x 4
 M10*30mm

H



Allen key/Clé
 hexagonale /llave allen
 x 1
 1/4"

I



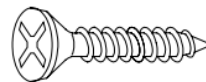
Bolt/ Boulon/Perno x 4
 1/4" *3-1/2"

J



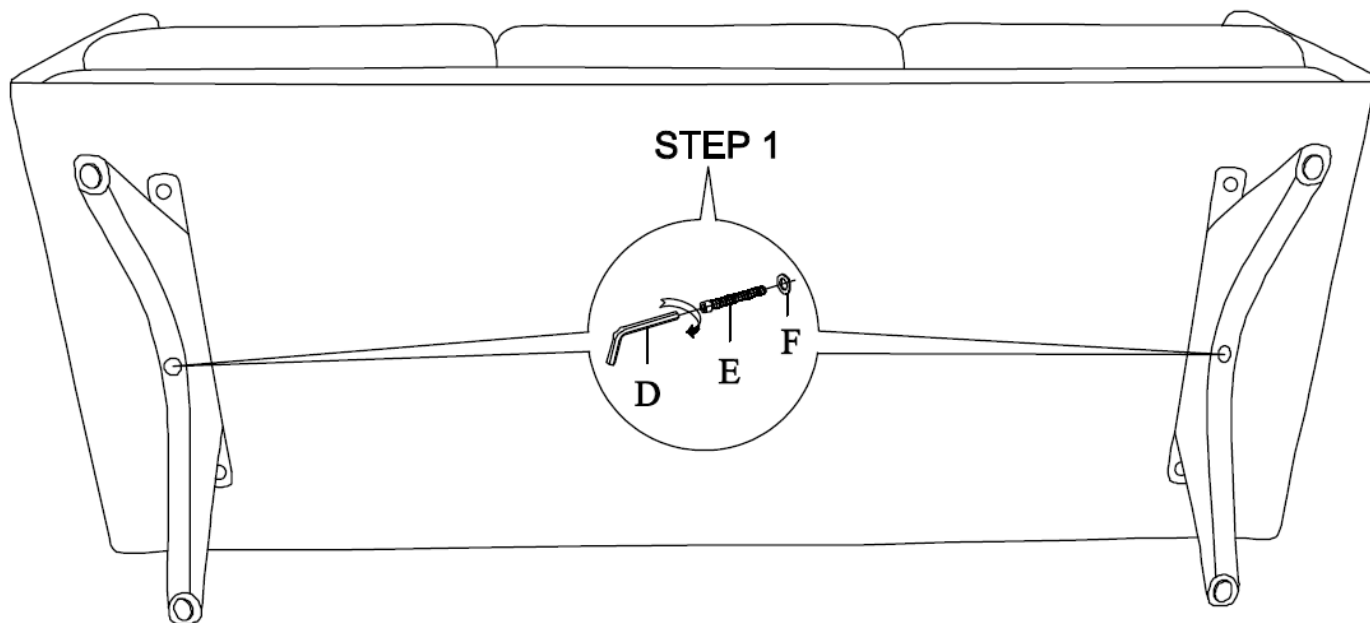
Washer / Rondelle /
 Arandela x4
 1/4*16D

K

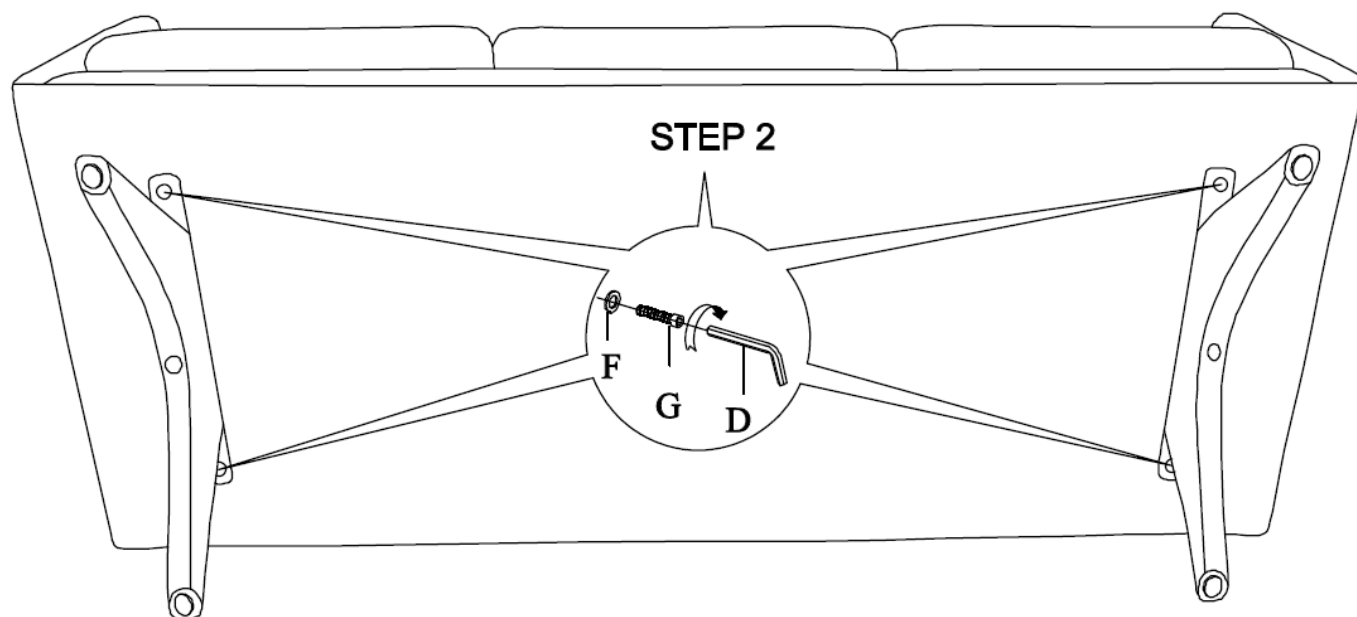


Wood Screw / Vis 16x
 #8* 1-1/4"

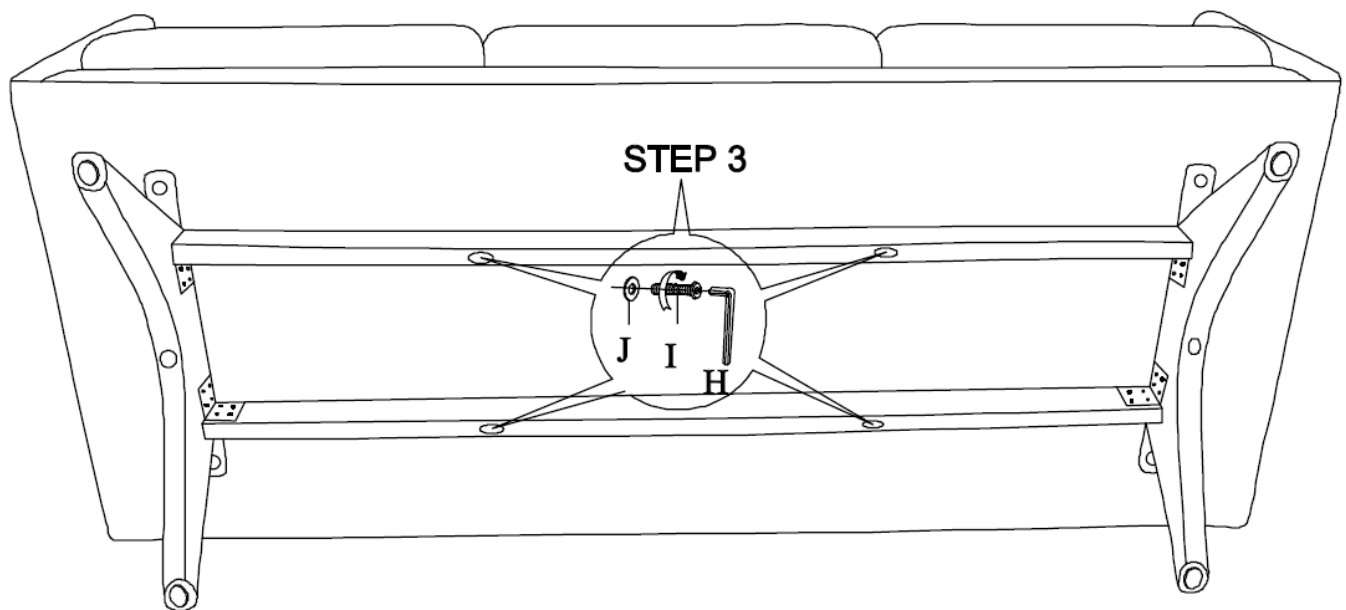
1



2



3



4

