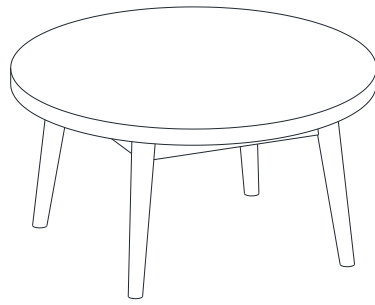


west elm



ROUND INLAY TABLE
TABLE RONDE EN MARQUETERIE
MESA REDONDA CON INCRUSTACIONES

Assembly Instructions
Instructions d'assemblage
Instrucciones de ensamblaje

- ! Do not throw away packaging materials until assembly is complete.
- ! Assemble this item on a soft surface, such as cardboard or carpet, to protect finish.
- ! Proper assembly of this item requires 2 people & would require approx 15 minutes to assemble.
- ! Ne pas jeter les matériaux d'emballage avant la fin de l'assemblage.
- ! Assembler cet article sur une surface douce, telle qu'un carton ou un tapis.
- ! Deux personnes sont requises pour l'assemblage approprié de cet article, qui prend environ 15 minutes.
- ! No desechar los materiales de empaque hasta que esté listo el ensamblaje.
- ! Ensamblar este artículo en una superficie suave, como un cartón o una alfombra, para proteger el acabado.
- ! El ensamblaje apropiado de este artículo requiere dos personas y aproximadamente se tarda 15 minutos en ensamblarlo.

CARE INSTRUCTIONS/INSTRUCTIONS D'ENTRETIEN/INSTRUCCIONES DE CUIDADO

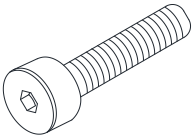
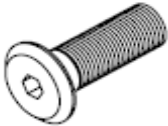




Hardware may loosen overtime. Periodically check that all connections are tight. Wipe with a soft, dry cloth. To protect finish, avoid the use of chemicals and household cleaners. All hot serving dishes should be placed on a pad. Any liquid spilled onto the furniture should be cleaned up immediately with a damp cloth.

Le matériel peut se desserrer avec le temps. Vérifier de temps en temps que toutes les fixations sont bien serrées.

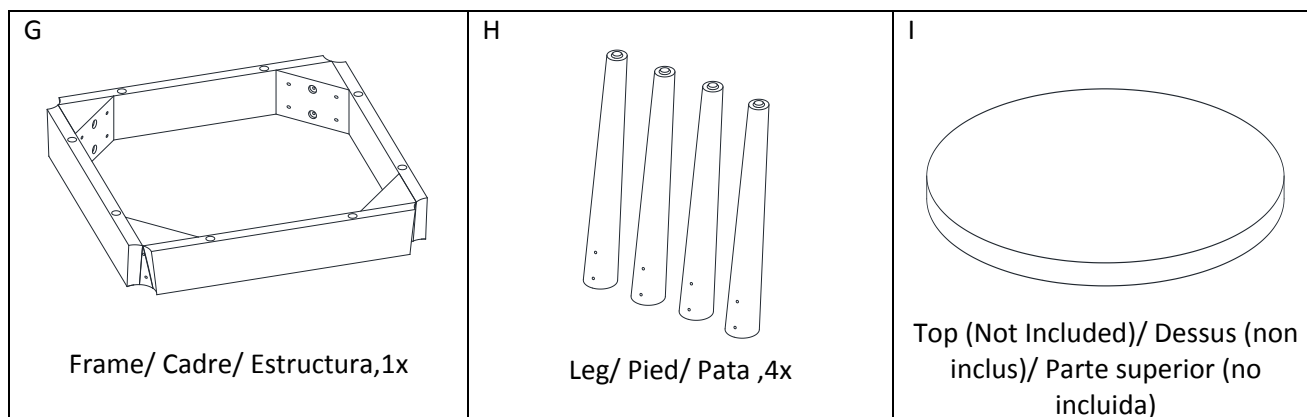
Essuyer avec un chiffon doux et sec. Pour protéger la finition, éviter l'utilisation des produits chimiques et des produits de nettoyage domestiques. Les plats de service chauds doivent être placés sur un trépied ou un tampon. Les liquides déversés sur l'article doivent être immédiatement nettoyés avec un chiffon humide.

Las piezas de ferretería pueden aflojarse con el tiempo. Controlar periódicamente que estén bien ajustadas. Limpiar con un paño suave y seco. Para proteger el acabado evitar el uso de químicos y limpiadores de uso hogareño. Todos los platos calientes que se sirvan se deben colocar sobre un posa fuentes. Si se derramara cualquier tipo de líquido en el mueble, limpiar de inmediato con un paño húmedo.

Hardware & Tools/Matériel et outils/Piezas de ferretería y herramientas

| | | |
|--|--|--|
| <p>A</p>  <p>Allen Bolt/ Boulon à six pans creux/ Perno Allen M8 x 75 mm, 8x</p> | <p>B</p>  <p>Allen Bolt// Boulon à six pans creux/ Perno Allen M6 x 70 mm, 8x</p> | <p>C</p>  <p>Flat washer/ Rondelle plate/ Arandela plana 16 mm, 16x</p> |
| <p>D</p>  <p>Lock washer/ Rondelle d'arrêt/ Arandela de seguro 15 mm, 16x</p> | <p>E</p>  <p>Hex key/ Clé hexagonale/ Llave hexagonal, 6 mm, 1x</p> | <p>F</p>  <p>Hex key/ Clé hexagonale/ Llave hexagonal, 4mm, 1x</p> |

Parts/Pièces/Piezas



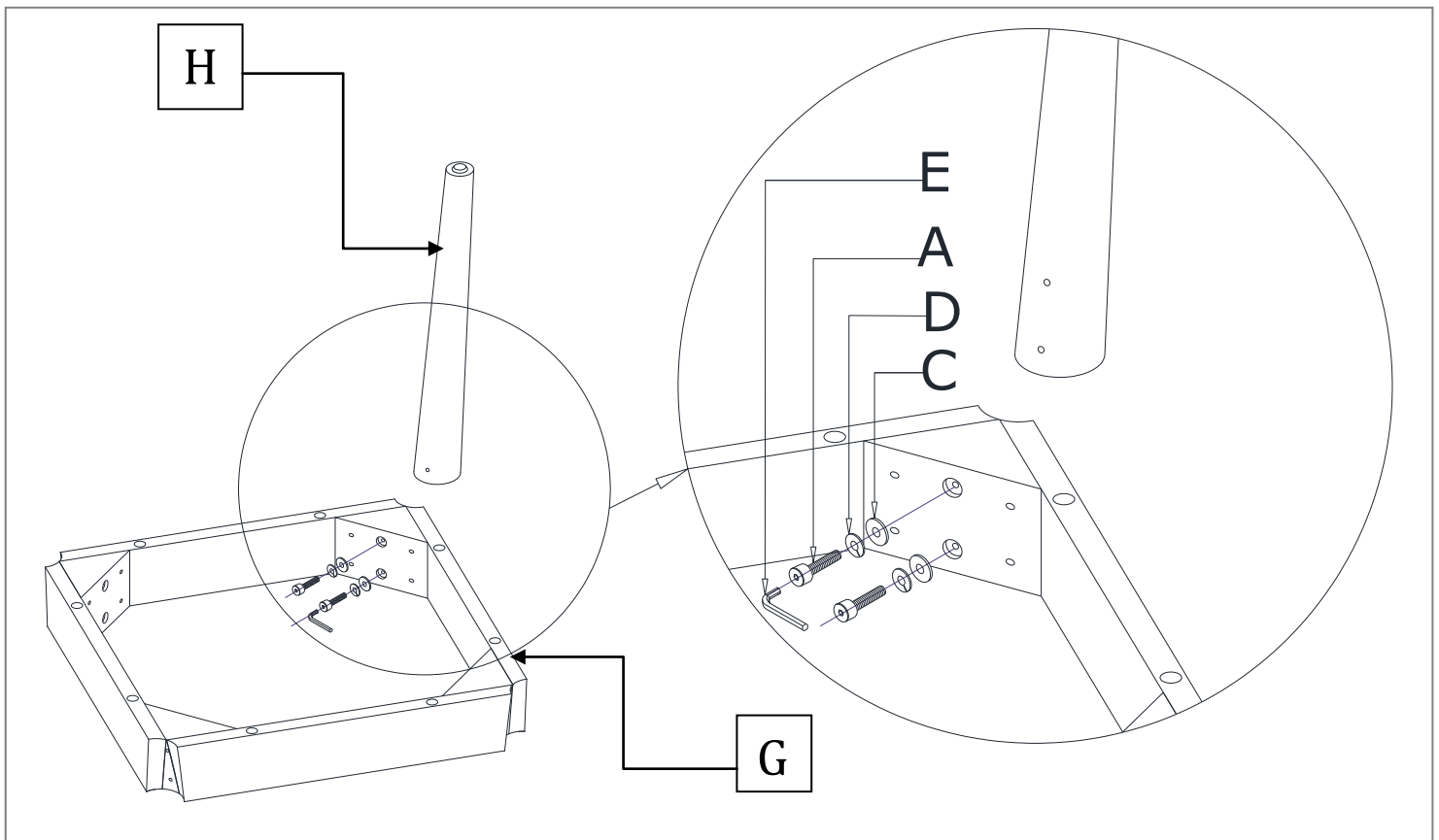
! **Do not fully tighten all bolts until all parts are in place. Failure to follow these instructions may cause the bolts to misalign during assembly.**

! **Ne pas serrer complètement tous les boulons jusqu'à ce que toutes les pièces soient en place. Ne pas respecter ces instructions pourrait causer un mauvais alignement des boulons pendant l'assemblage.**

! **No ajustar por completo todos los pernos hasta que todas las piezas estén ubicadas en su lugar. No seguir estas instrucciones puede hacer que los pernos queden desalineados durante el ensamblaje.**

1. Place Frame (G) upside down on a Flat & Smooth Surface. Align the Leg (H) with the Corner holes of Frame (G) as shown in figure, Insert Allen Bolt (A) with Washer (C), Lock washer (D) and tighten with Allen Key (E). Do not tighten fully.
1. Placer le cadre (G) à l'envers sur une surface plate et lisse. Aligner les pieds (H) aux trous de coin du cadre (G), comme illustré. Insérer le boulon à six pans creux (A) avec la rondelle plate (C) et la rondelle d'arrêt (D) et serrer à l'aide de la clé hexagonale (E). Ne pas serrer à fond.
1. Colocar la estructura (G) boca abajo en una superficie plana y suave. Alinear las patas (H) con los orificios de la esquina de la estructura (G) tal como se muestra en la figura. Insertar el perno Allen (A) con la arandela plana (C) y la arandela de seguro (D) y ajustar con la llave Allen (E). No ajustar por completo.
2. Repeat the same step for other legs. Do not tighten fully.
2. Répéter les mêmes étapes pour les autres pieds. Ne pas serrer à fond.
2. Repetir los mismos pasos con las otras patas. No ajustar por completo.
3. Place the Top (I) up side down on the clean & smooth surface, Place assembled leg with frame on to the Top (I) align holes, Insert Allen Bolt (B), with washer (C), Lock Washer (D) & tighten fully with allen Key (F).
3. Placer le dessus (I) à l'envers sur une surface propre et lisse. Placer les pieds assemblés avec le cadre sur le dessus (I), aligner les trous. Insérer le boulon à six pans creux (B) avec la rondelle plate (C) et la rondelle d'arrêt (D) et serrer à fond à l'aide de la clé hexagonale (F).
3. Colocar la parte superior (I) boca abajo en una superficie limpia y suave. Colocar las patas ensambladas con la estructura arriba (I) y alinear con los orificios. Insertar el perno Allen (B) con la arandela plana (C), la arandela de seguro (D) y ajustarlos fuertemente con la llave Allen (F).

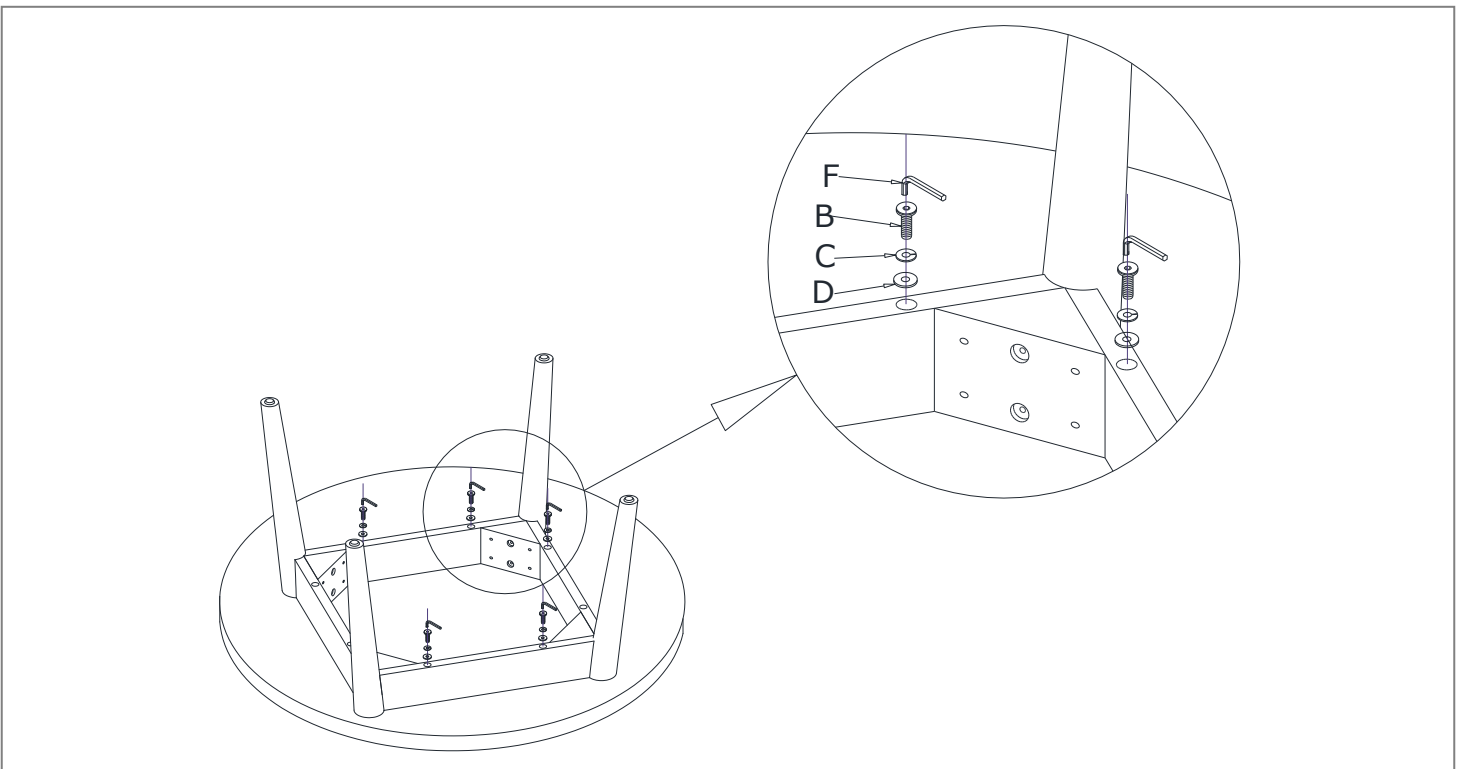
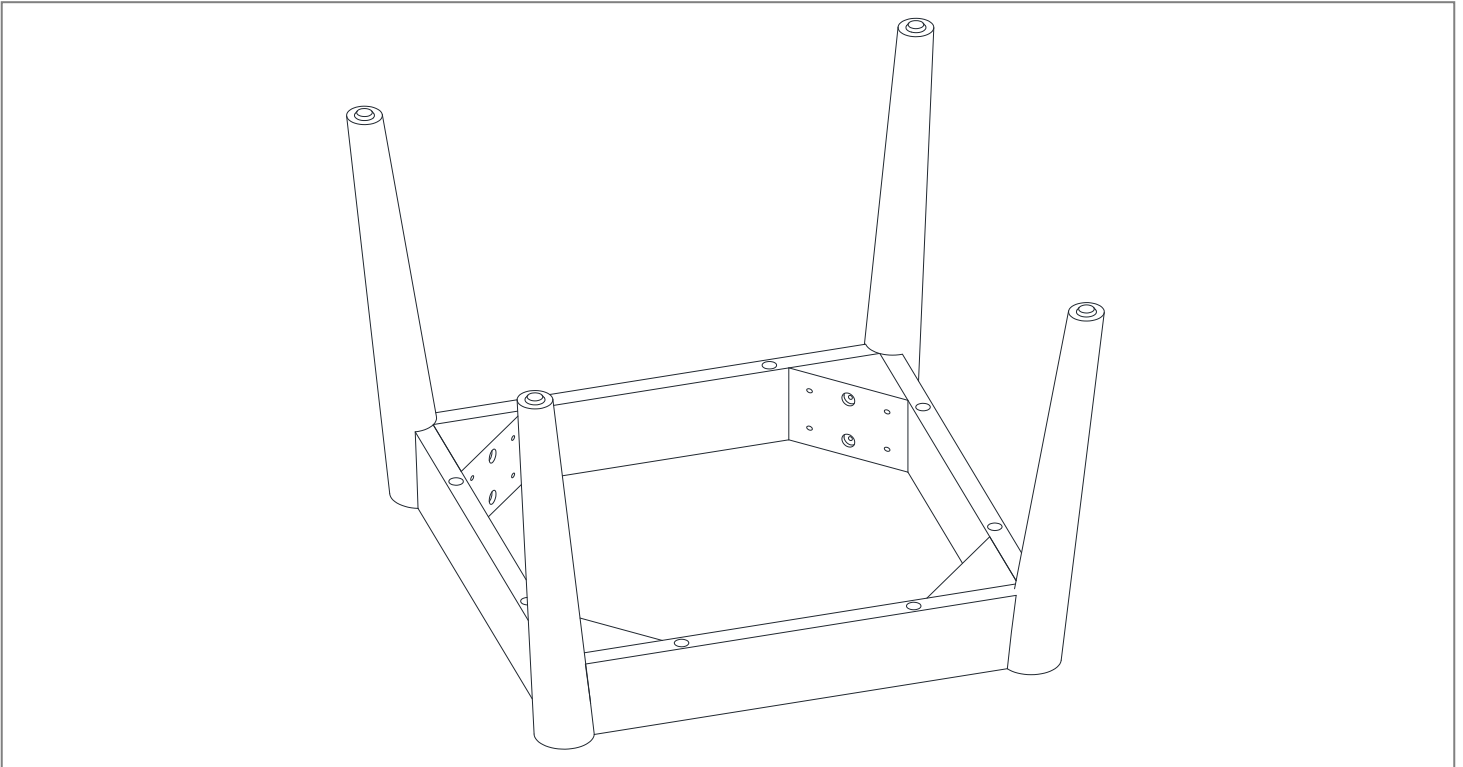
4. Once all connections are fully tightened turn the table upright with help of other person, Your table is ready to use.
4. Une fois toutes les fixations serrées à fond, retourner la table à l'endroit avec l'aide d'une autre personne. La table est prête à être utilisée.
4. Una vez que todas las conexiones estén fuertemente ajustadas, dar vuelta la mesa con ayuda de otra persona. La mesa está lista para utilizar.



west elm

ROUND INLAY TABLE
TABLE RONDE EN MARQUETERIE
MESA REDONDA CON INCRUSTACIONES

Assembly Instructions
Instructions d'assemblage
Instrucciones de ensamblaje



west elm

ROUND INLAY TABLE
TABLE RONDE EN MARQUETERIE
MESA REDONDA CON INCRUSTACIONES

Assembly Instructions
Instructions d'assemblage
Instrucciones de ensamblaje

