

Frameless Medicine Cabinet

13 May 2021

2/7

ENGLISH

- Do not dispose of any packaging or contents of the shipping carton until assembly is completed to avoid accidentally discarding small parts or hardware.
- “WARNING! DO NOT MOUNT THIS ITEM ABOVE CRIBS, BEDS, or CHANGING TABLES”
- Note: Maximum total weight capacity per shelf for this product is 15 pounds in total (6.8 KG)

FRANÇAIS

- Ne jetez rien des produits d'emballage et du contenu de la boîte jusqu'à ce que l'assemblage soit terminé, afin d'éviter de jeter par mégarde de petites pièces ou des morceaux.
- « AVERTISSEMENT! NE PAS MONTER CET ARTICLE AU-DESSUS DES BERCEAUX, DES LITS OU DES TABLES À LANGER. »
- Ce produit supporte un poids maximum de 15 livres (6.8 kg).

ESPAÑOL

- Para evitar desechar accidentalmente las partes pequeñas o las piezas de ferretería, no tirar el embalaje o contenido de la caja hasta que el ensamblaje esté completo.
 - “¡ADVERTENCIA! NO MONTAR ESTE ARTÍCULO SOBRE CUNAS, CAMAS o CAMBIADORES DE BEBÉ”.
 - La capacidad máxima de peso total de cada estante para este producto es de 15 libras (6.8 kg).
-

Care Instructions:

- Dust often using a clean, soft, dry and lint-free cloth.
- When blot spills, wipe with a clean, damp cloth immediately.
- We do not recommend the use of chemical cleansers, abrasives or furniture polish on our lacquered finish.

Instructions d'entretien :

- Épousseter régulièrement avec un chiffon propre, doux et non pelucheux.
- Éponger immédiatement les liquides renversés et essuyer à l'aide d'un chiffon propre et humide.
- L'utilisation de produits nettoyants chimiques, d'abrasifs ou d'encaustiques sur nos finitions laquées n'est pas recommandée.

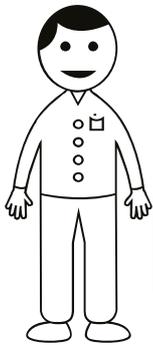
Instrucciones de cuidado:

- Limpiar el polvo con un trapo limpio, suave, seco y libre de pelusas.
- Secar los derrames de inmediato y limpiar con un trapo limpio y húmedo.
- Recomendamos no usar limpiadores químicos, abrasivos o lustramuebles sobre el acabado barnizado

Tools Needed: Tape Measure, Stud Finder, Philips Screwdriver, Pencil, AND Appropriate cutting and framing tools to cut an accurate hole in a wall and properly frame the cut opening.

Outils nécessaires : ruban à mesurer, localisateur de montants, tournevis cruciforme, crayon, ET les outils de coupe et d'encadrement pour couper un trou exact dans un mur et encadrer de façon appropriée l'ouverture de découpe

Herramientas necesarias: Cinta métrica, detector de vigas, destornillador Phillips, lápiz Y herramientas apropiadas para cortar y armar una estructura para cortar un hueco con precisión en la pared y realizar una estructura apropiada en la abertura realizada con el corte.

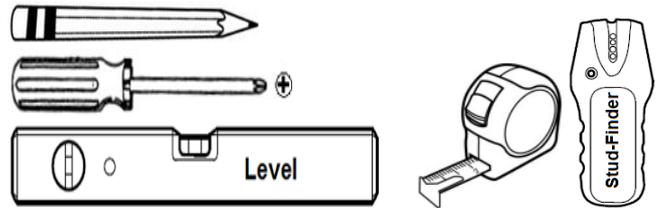


Professional installation is strongly recommended (Not Provided)

Installation par des professionnels recommandée (non fournie)

Se recomienda que la instalación la realice un profesional (no se proporciona).

X2



Parts Included :

A



X 1

B



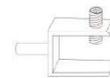
X 4

C



X 4

D



X 12

E



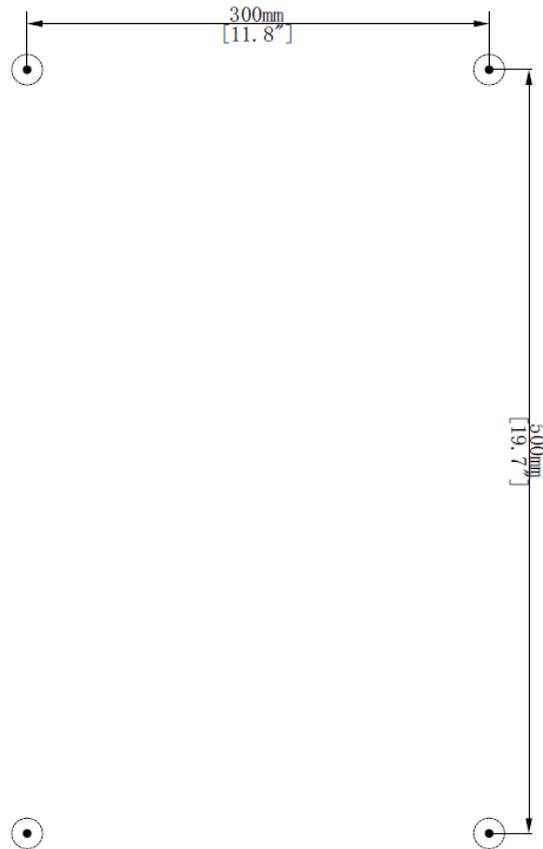
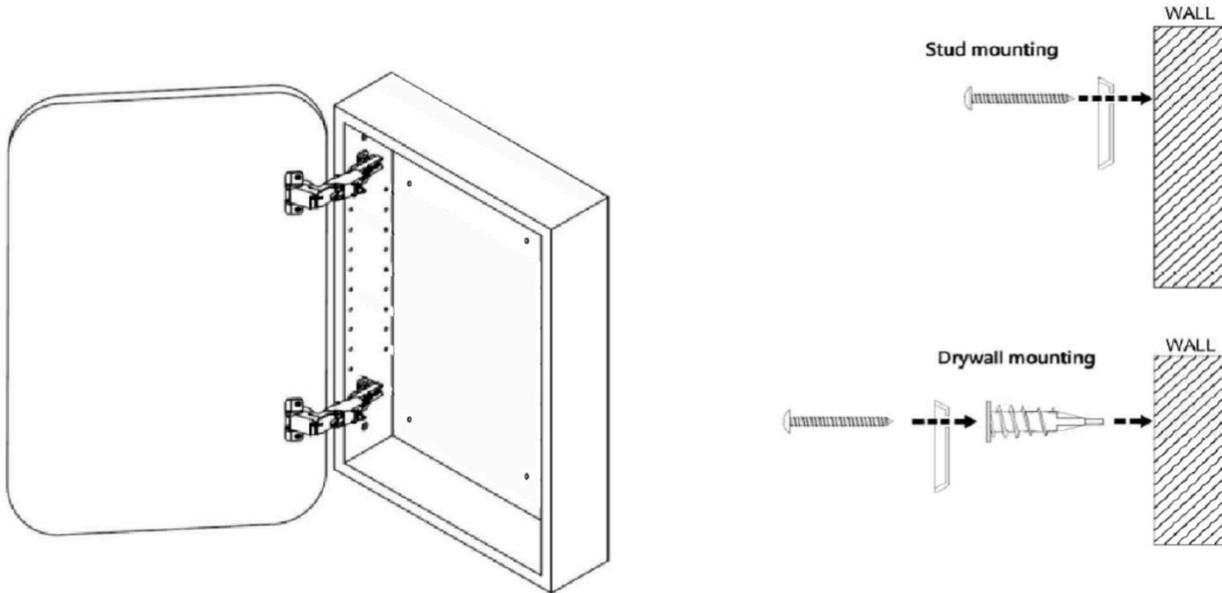
X4

Mounting Instructions: (Assembly Option 1 – Wall Mounted)

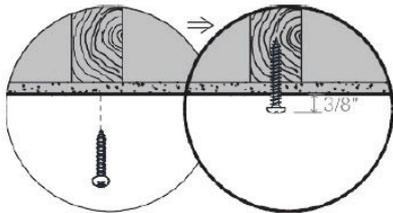
*Mark the screw hole locations on your wall using these dimensions.

*Marquez les emplacements des trous de vis sur votre mur en utilisant ces dimensions

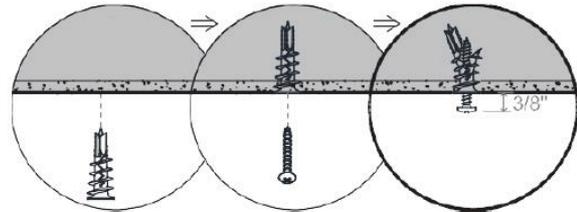
*Marque las ubicaciones de los orificios de los tornillos en su pared usando estas dimensiones



**For stud mounting: Montage
sur montant : Para el
montaje en vigas:**



**For non-stud mounting:
Montage sur cloison
sèche**



Mounting Instructions: (Assembly Option 2 – Recess Mounted)

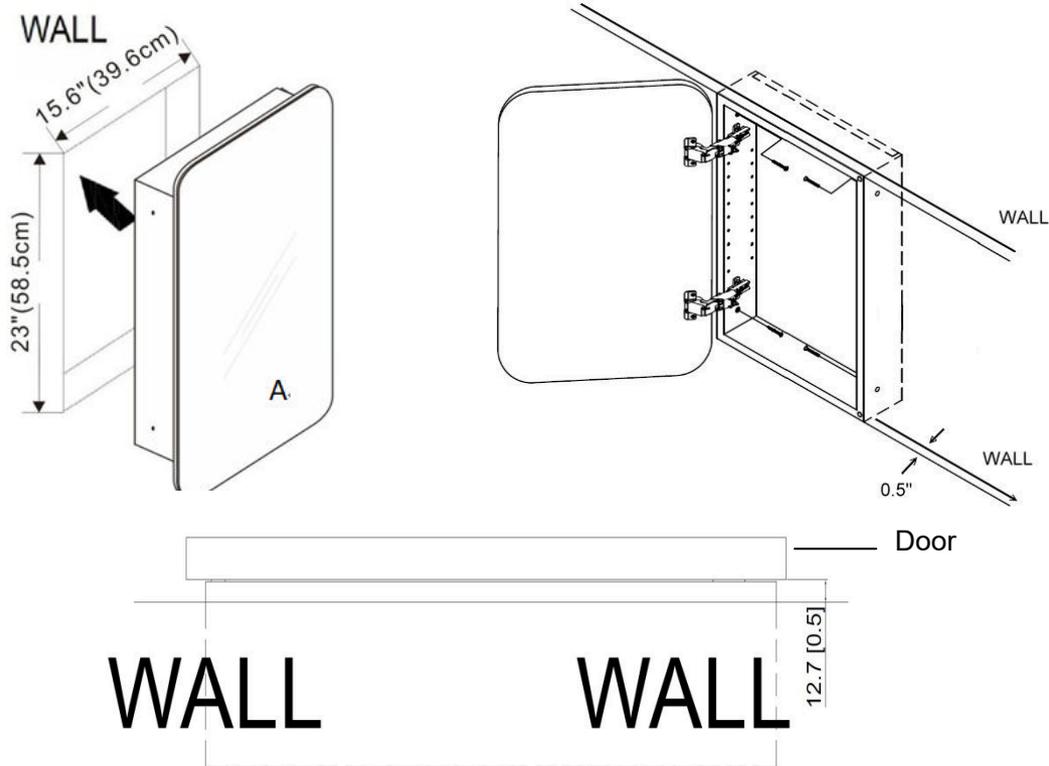
1. Measure a space with **15.6 inches (39.6cm) wide and 23 inches (58.5cm) in height** for the Cabinet body, blocking is recommended to ensure adequate support, Inset box measurements will vary according cabinet box dimension.
2. Install the cabinet with recessed box set back within the wall cavity. That the front edge of cabinet frame protrudes **0.5 inches (127mm)** beyond finished wall condition.
3. Mount cabinet by fastening the enclosed slotted head screws from inner side panels. The screws can be used for installation into wood frame only.

Instructions de montage : (Option d'assemblage 2 – Montage encastré)

1. Mesurer un espace pour **15.6 po (39.6cm) de large et 23 po (58.5cm) de hauteur** le corps de l'armoire. Il est recommandé d'utiliser la méthode de blocage pour assurer un support adéquat. Les mesures de l'encadré varieront selon les dimensions de l'armoire.
2. Installer l'armoire dans la cavité murale.que le bord avant du cadre de l'armoire dépasse **0.5 po (127mm)** au-dela de l'état fini du mur.
3. Monter l'armoire en fixant les vis à fente fournies à partir des panneaux latéraux intérieurs. Les vis peuvent être utilisées pour une installation dans un cadre à bois seulement.

Instrucciones de montaje: (Opción de ensamblaje 2 – Montaje en hueco)

1. Medir un espacio **15.6 pulgadas (39.6cm) de ancho por 23 pulgadas (58.5cm) de alto** para el cuerpo del gabinete. Se recomienda realizar bloqueos para asegurar un soporte adecuado. Las mediciones para la caja donde irá el gabinete variarán de acuerdo a las dimensiones del gabinete.
2. Instalar el gabinete con el juego para colocación en hueco en la cavidad de la pared.que el borde frontal del gabinete sobresale **0.5 pulgadas (127mm)** mas alla de la condicion de la pared terminada.
3. Para montar el gabinete ajustar los tornillos ranurados incluidos de los paneles laterales internos. Los tornillos se pueden utilizar únicamente en instalaciones en estructuras de madera.



Install the shelves

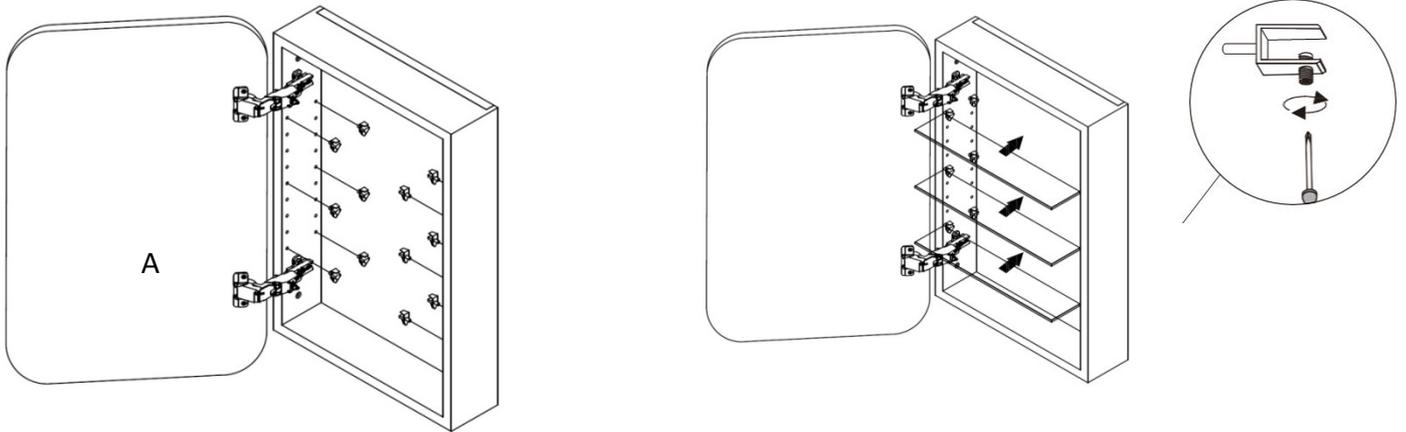
For each shelf, insert four U shaped clips into pre-drill holes that are provided along the inside walls of the cabinet.

Installer les étagères

Pour chaque étagère, insérer quatre pinces en forme de U dans les trous prépercés fournis le long des parois intérieures de l'armoire.

Instalar los estantes

Para cada estante, insertar cuatro sujetadores en forma de U en los orificios preperforados que se proporcionan junto con las paredes internas del gabinete.



Note:

After the cabinet is installed, if the door do not appear square or aligned, loosen or tighten the appropriate screws on each case hinge as illustrated.

Remarque :

une fois l'armoire installée, si la porte ne semble pas carrée ou alignée, desserrer ou serrer les vis appropriées, comme illustré.

Nota:

Después de instalar el gabinete, si la puerta no parece estar recta o alineada, aflojar o ajustar los tornillos apropiados de cada bisagra de la caja como se ilustra.

