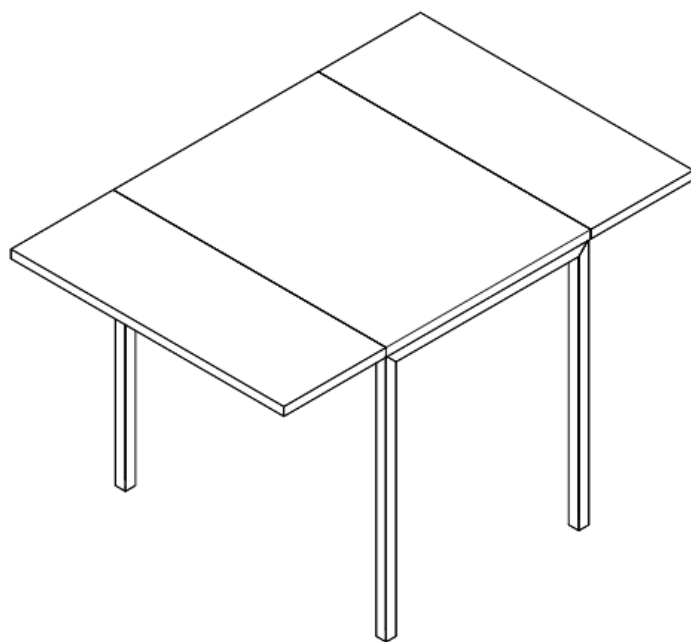


Box frame drop leaf dining table

Table de salle à manger à abattant avec espace de rangement

Mesa de comedor con alas y armazón



Assembly instruction
Instructions d'assemblage
Instrucciones de ensamblaje

! Do not throw away packaging materials until assembly is complete.

! Assemble this item on a soft surface, such as cardboard or carpet, to protect finish.

! Proper assembly of this item requires 2 people.

! Ne jetez pas le matériel d'emballage avant d'avoir terminé le montage.

! Montez cet article sur une surface lisse, telle que du carton ou un tapis, pour en protéger la finition

! Deux personnes sont nécessaires pour monter cet article de façon adéquate.

! No descarte los materiales de embalaje hasta finalizar el ensamblaje.

! Ensamble el producto sobre una superficie suave, como carton o alfombra, para proteger el acabado.

! Se requieren 2 personas para ensamblar el producto de forma adecuada.

CARE INSTRUCTIONS / ENTRETIEN / INSTRUCCIONES DE CUIDADO

Hardware may loosen overtime. Periodically check that all connections are tight. Wipe with a soft, dry cloth. To protect finish, avoid the use of chemicals and household cleaners. All hot serving dishes should be placed on a pad. Any liquid spilled onto the furniture should be cleaned up immediately with a damp cloth.

Le matériel peut se desserrer avec le temps. Vérifiez régulièrement que tous les raccords sont bien serrés. Essuyez à l'aide d'un linge doux et sec. Pour protéger la finition, évitez l'utilisation de produits chimiques et de détergents ménagers. Tous les plats de service chauds doivent être déposés sur un dessous de plat. Tout déversement sur le meuble doit être nettoyé immédiatement à l'aide d'un linge humide.

Las partes pueden aflojarse con el tiempo. Chequee de manera constante que todas las conexiones estén ajustadas.

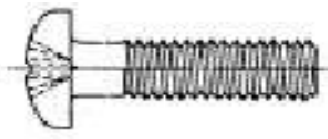
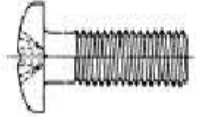
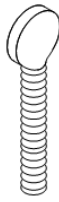

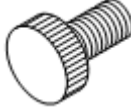
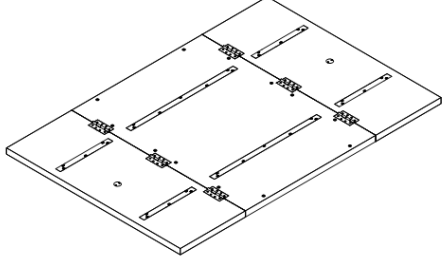
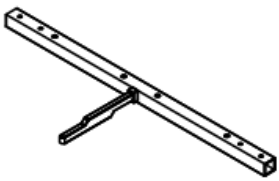
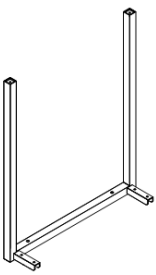
Limpie con un trapo suave y seco. Para proteger el acabado, evite el uso de químicos y limpiadores domésticos.

Cualquier plato caliente debe ser colocado sobre manteles. Si derrama algún líquido sobre la mesa, debe limpiarlo de inmediato con un paño húmedo.

Assembly instruction

Instructions d'assemblage

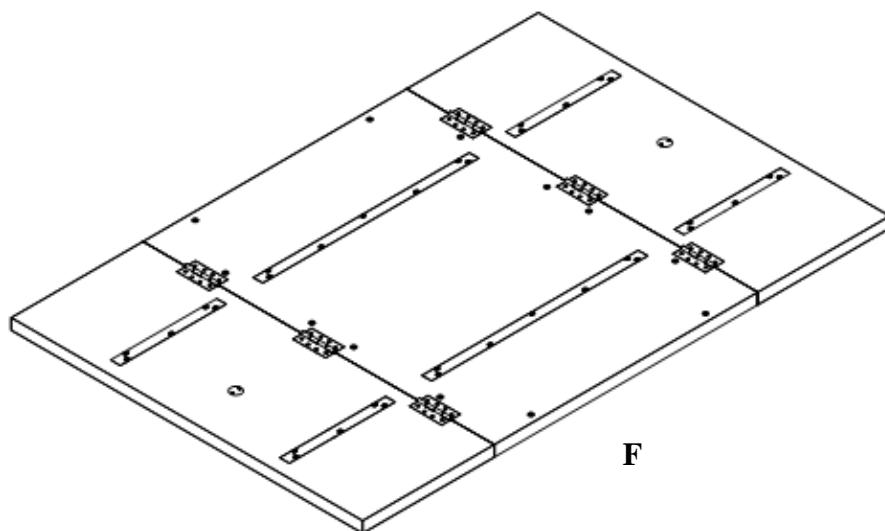
Instrucciones de ensamblaje

| | | |
|--|---|--|
| <p>(A)</p>  <p>Flat head Allen Bolt/ Boulon à six pans creux à tête plate / Perno Allen de cabeza plana M6, 40 MM, 12 X</p> | <p>(B)</p>  <p>Flat head Allen Bolt/ Boulon à six pans creux à tête plate / Perno Allen de cabeza plana M6, 16 MM, 8 X</p> | <p>(C)</p>  <p>Top leveling screw/ Vis calante/ Tornillo de nivelación superior 2 X</p> |
| <p>(D)</p>  <p>Allen key/ Clé hexagonale/ Llave Allen 1 X</p> | <p>(E)</p>  <p>Leveler/ Vérin/ Nivelador dia 12 MM, 4 X</p> | |
| <p>(F)</p>  <p>Top/ Dessus / Parte superior 1 X</p> | <p>(G)</p>  <p>Long metal rail/ Traverse en métal longue/ Montante métálico largo 2 X</p> | <p>(H)</p>  <p>Metal leg/ Pied en métal/ Pata de metal 2 X</p> |

⚠ Do not fully tighten all bolts until all parts are in place. Failure to follow these instructions may cause the bolts to misalign during assembly.

⚠ Ne serrez pas complètement tous les boulons jusqu'à ce que toutes les pièces soient fixées en place. Manquer de suivre ces instructions peut entraîner un désalignement des boulons durant l'assemblage.

⚠ No apriete todos los pernos hasta que todas las partes estén en su lugar. De no seguir estas instrucciones puede ocurrir que los pernos no queden alineados durante el ensamblaje.

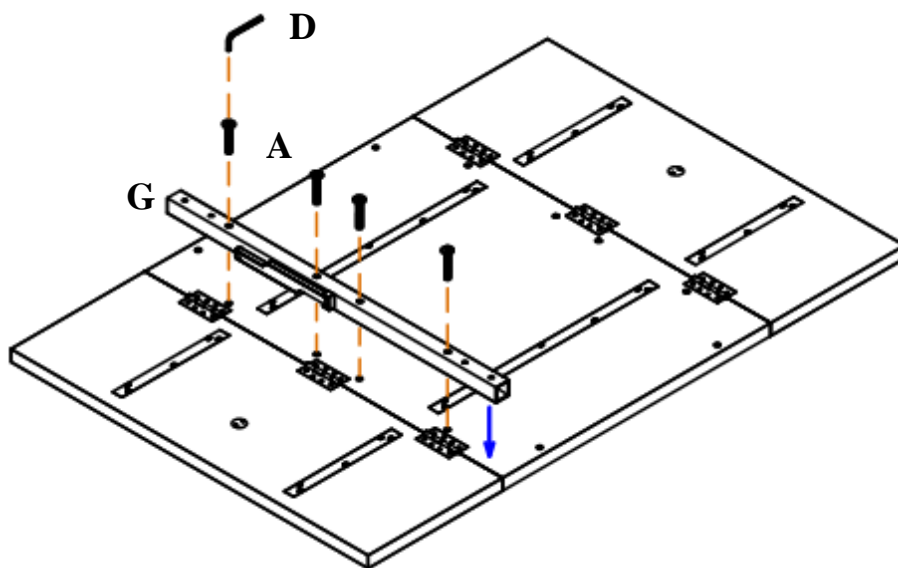


Assembly instruction
 Instructions d'assemblage
 Instrucciones de ensamblaje

1. Place the drop leaf table top (F) upside down on a clean surface.

1. Placer la partie supérieure (F) à l'envers sur une surface propre.

1. Colocar la parte superior de la mesa con alas (F) en posición boca abajo sobre una superficie limpia.

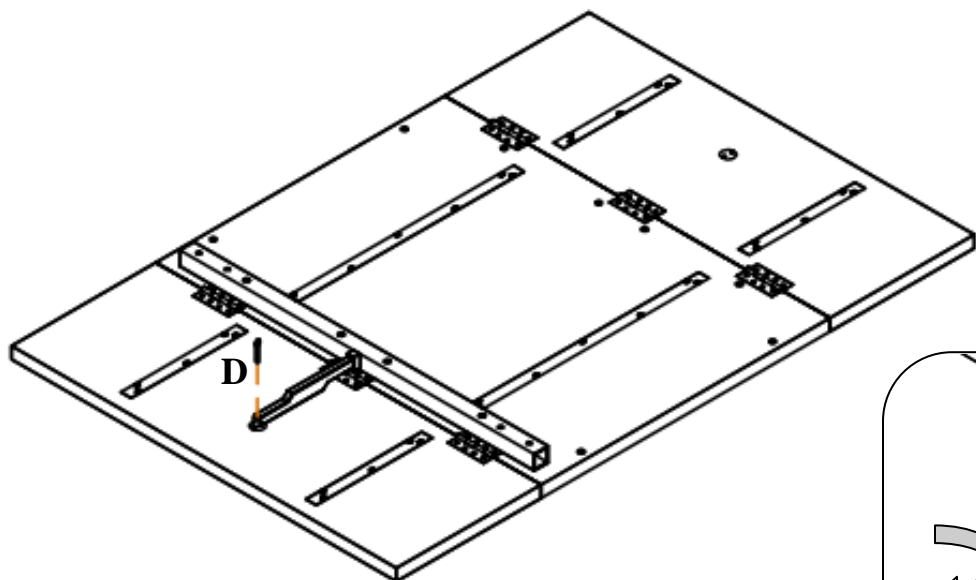


2. Take any one long metal rail (G). Match the holes of long metal rail with holes given on bottom of the top with flat head allen bolt (A) by allen key (D).

2. Utiliser n'importe quelle traverse en métal longue (G). Aligner les trous sur la traverse en métal aux trous au bas du dessus à l'aide du boulon à six pans creux à tête plate (A) et la clé hexagonale (D).

2. Tomar uno de los montantes metálicos largos (G). Coincidir los orificios del montante metálico largo con los orificios de la base de la parte superior con el perno Allen de cabeza plana (A) con ayuda de la llave Allen (D).

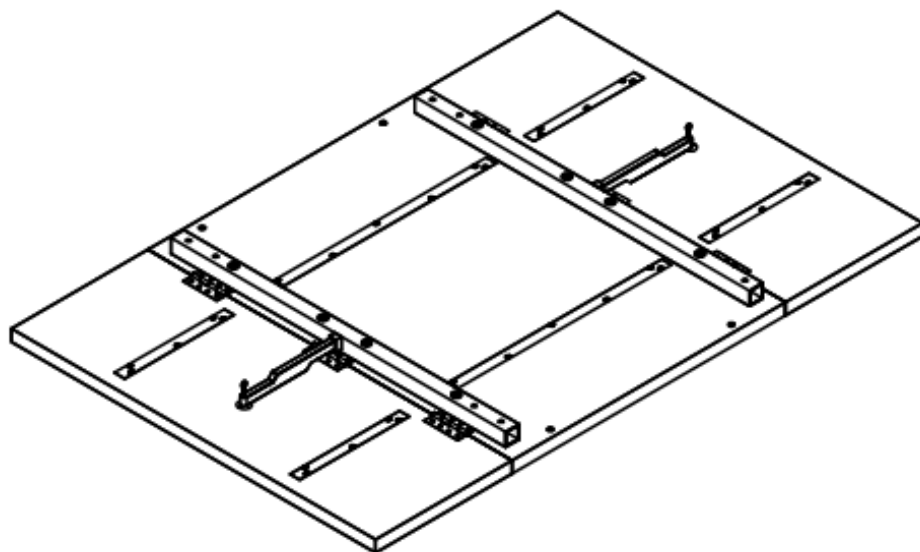
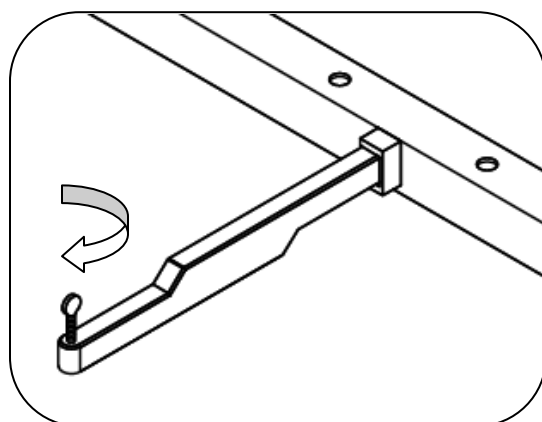
Assembly instruction
Instructions d'assemblage
Instrucciones de ensamblaje



3. Take one top leveling screw and tighten as shown in picture.

3. Utiliser l'un des vis calante et serrer comme illustré.

3. Tomar un tornillo de nivelación superior y ajustar como se muestra en la imagen.



4. Repeat step-02 & 03 with the second long metal rail.

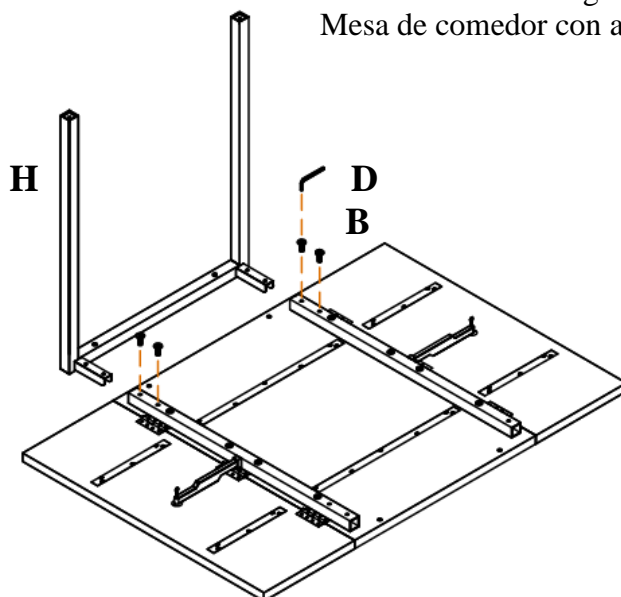
4. Répéter les étapes 02 et 03 à l'aide de la deuxième traverse en métal longue.

4. Repetir los pasos 2 y 3 para el segundo montante metálico largo.

Box frame drop leaf dining table

Table de salle à manger à abattant avec espace de rangement

Mesa de comedor con alas y armazón

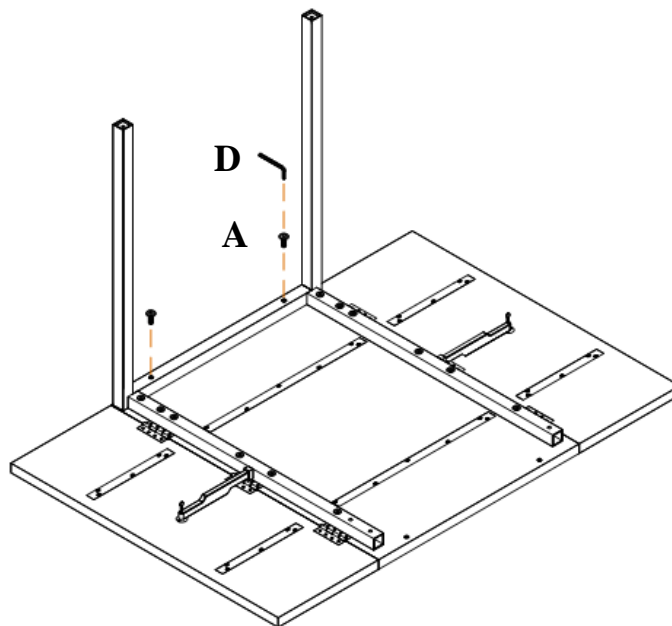


Assembly instruction
 Instructions d'assemblage
 Instrucciones de ensamblaje

5. Now take one metal leg (H) (U-PART) insert into the provided slot as shown in picture. Tighten with flat head allen bolt (B) by allen key (D).

5. Insérer l'un des pieds en métal (H) (PIÈCE U) dans l'emplacement, comme illustré. Serrer à l'aide du boulon à six pans creux (B) et de la clé hexagonale (D).

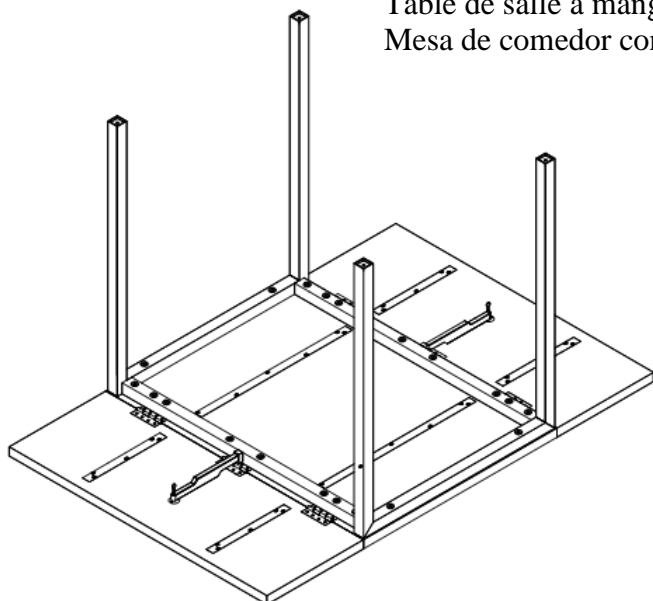
5. Tomar una pata metálica (H) (PIEZA EN U) e insertarla en la ranura provista como se muestra en la imagen. Ajustar con el perno Allen de cabeza plana (B) y la llave Allen (D).



6. Now tighten the metal leg with metal and top bottom tighten with flat head allen bolt (A) by allen key (D).

6. Fixer le pied en métal sur la partie inférieure de la partie supérieur à l'aide du boulon à six pans creux (A) et de la clé hexagonale (D).

6. Ajustar la pata metálica en la base de la parte superior con un perno Allen de cabeza plana (A) y una llave Allen (D).

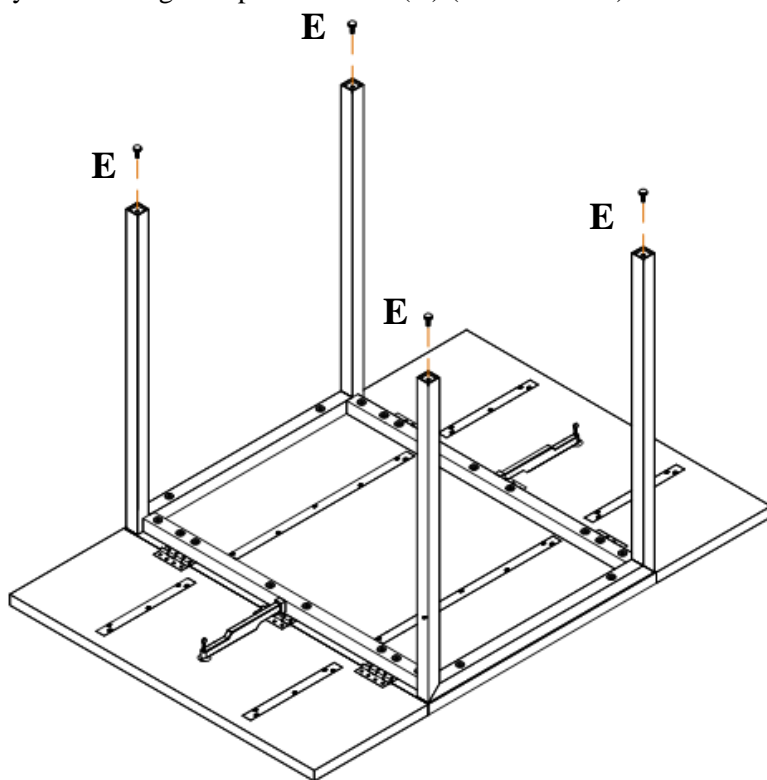


Assembly instruction
Instructions d'assemblage
Instrucciones de ensamblaje

7. Repeat step-04 & 05 with the second metal leg (H) (U-PART).

7. Répéter les étapes 04 et 05 à l'aide de la deuxième pied en métal (H) (PIÈCE U).

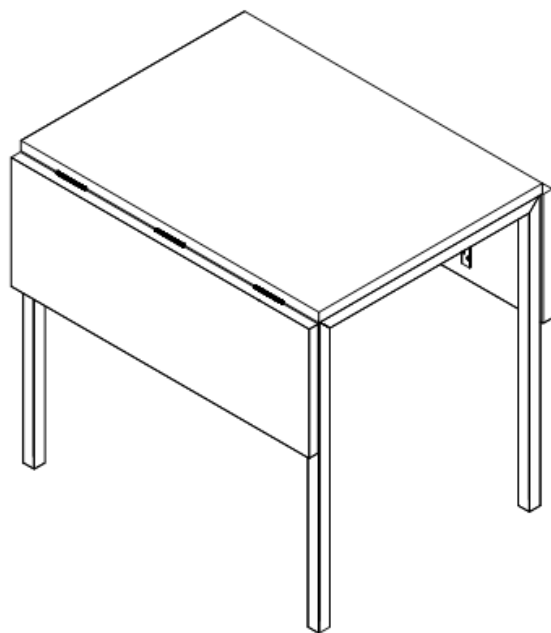
7. Repetir los pasos 4 y 5 con la segunda pata metálica (H) (PIEZA EN U).



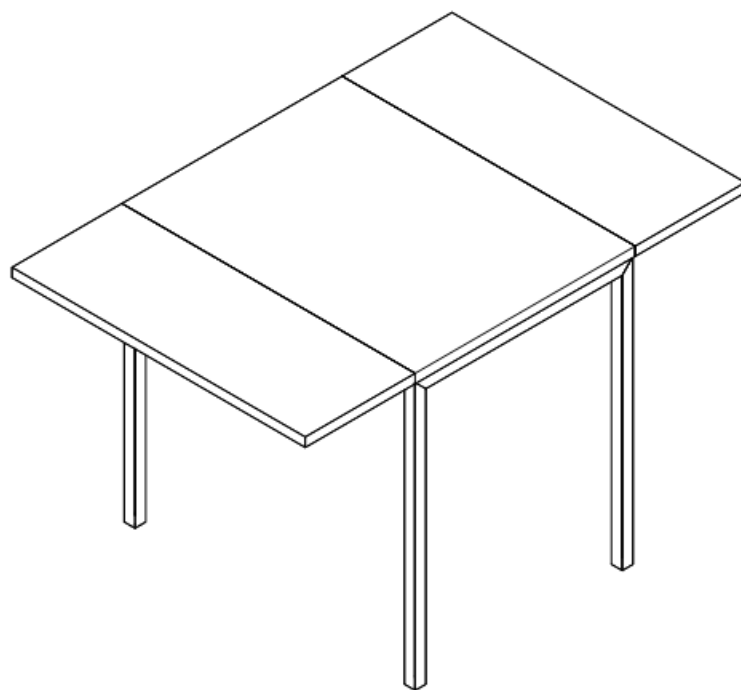
8. Adjust the leveler (E) as per floor level.

8. Ajuster le vérin (E) selon le niveau du sol.

8. Ajustar el nivelador (E) según el nivel del piso.



Assembly instruction
Instructions d'assemblage
Instrucciones de ensamblaje



9. Then keep the table top up side up, Now your table is ready for use.
9. Placer la table à l'endroit. Elle est maintenant prête à l'emploi.
9. Poner la parte superior de la mesa boca arriba. La mesa ya está lista para usar.