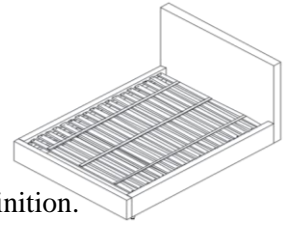


- ! Do not throw away packaging materials until assembly is complete.
- ! Assemble this item on a soft surface, such as cardboard or carpet, to protect finish.
- ! Do not fully tighten all bolts until all parts are in place.
- ! Proper assembly of this item requires 2 people.



- ! Ne jetez pas le matériel d'emballage avant d'avoir terminé le montage.
- ! Montez cet article sur une surface lisse, telle que du carton ou un tapis, pour en protéger la finition.
- ! Ne pas serrer complètement les boulons avant que toutes les pièces soient mises en place.
- ! Deux personnes sont nécessaires pour monter cet article de façon adéquate.

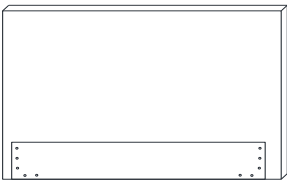
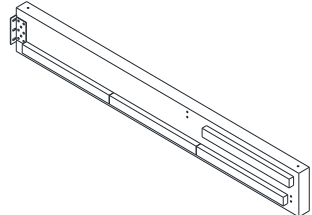
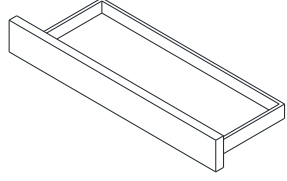
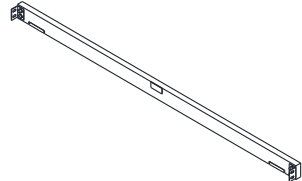
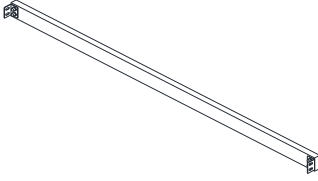
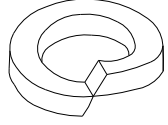
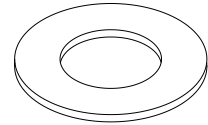

- ! No descarte los materiales de embalaje hasta finalizar el ensamblaje.
- ! Ensamble el producto sobre una superficie suave, como cartón o alfombra, para proteger el acabado.
- ! No apriete todos los pernos hasta que todas las partes estén en su lugar
- ! Se requieren 2 personas para ensamblar el producto de forma adecuada.


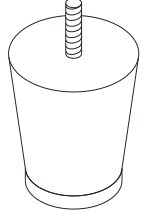
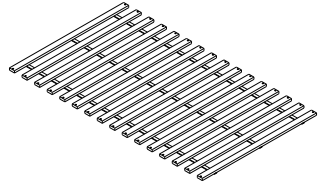
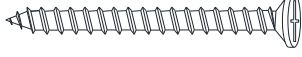
CARE INSTRUCTIONS/ENTRETIEN/INSTRUCCIONES DE CUIDADO

Hardware may loosen overtime. Periodically check that all connections are tight. Wipe with a soft, dry cloth. To protect finish, avoid the use of chemicals and household cleaners. All hot serving dishes should be placed on a pad. Any liquid spilled onto the furniture should be cleaned up immediately with a damp cloth.

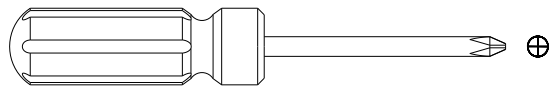
Le matériel peut se desserrer avec le temps. Vérifiez régulièrement que tous les raccords sont bien serrés. Essuyez à l'aide d'un linge doux et sec. Pour protéger la finition, évitez l'utilisation de produits chimiques et de détergents ménagers. Tous les plats de service chauds doivent être déposés sur un dessous de plat. Tout déversement sur le meuble doit être nettoyé immédiatement à l'aide d'un linge humide.

Las partes pueden aflojarse con el tiempo. Chequee de manera constante que todas las conexiones estén ajustadas. Limpie con un trapo suave y seco. Para proteger el acabado, evite el uso de químicos y limpiadores domésticos. Cualquier plato caliente debe ser colocado sobre manteles. Si derrama algún líquido sobre el mueble, debe limpiarlo de inmediato con un paño húmedo.

<p>A</p>  <p>Headboard/ Tête de lit/ Cabecera 1x</p>	<p>B</p>  <p>Side Rail/ Traverse latérale/ Montante lateral/ 2x</p>	<p>C</p>  <p>Footboard/ Appui-pied/ Pie de cama 1x</p>	<p>D</p>  <p>Footboard Cross Bar/ Barre transversale de l'appui-pied/ Barra del pie de cama 1x</p>
<p>E</p>  <p>Center Stretcher/ Châssis central/ Soporte central 1x</p>	<p>F</p>  <p>Lock Washer/ Rondelle d'arrêt/ Arandela de seguro M8mm 14x</p>	<p>G</p>  <p>Flat Washer/ Rondelle plate/ Arandela plana M8mm 14x</p>	<p>H</p>  <p>Bolt/ Boulon/ Perno M8x50mm 14x</p>

<p>I</p>  <p>Ball-Head Allen Wrench/ Clé hexagonale à tête sphérique/ Llave Allen con cabeza redondeada M8mm 1x</p>	<p>J</p>  <p>Leg/ Pied/ Pata 4x</p>	<p>K</p>  <p>Slate/ Latte/ Larguero 1x</p>	<p>L</p>  <p>Screw/ Vis/ Tornillo 32x</p>
--	--	--	--

Tools required (not included) / Outils nécessaires (non inclus) / Herramientas necesarias (no incluidas)



Phillips Head Screwdriver / Tournevis cruciforme Philips / Destornillador Phillips

1. Attach Side Rail (B) to Headboard (A) as shown, insert Bolt (H) thru Lock Washer (F) and Flat Washer (G), and tighten with 8mm Ball-Head Allen Wrench (I) do not fully tighten.

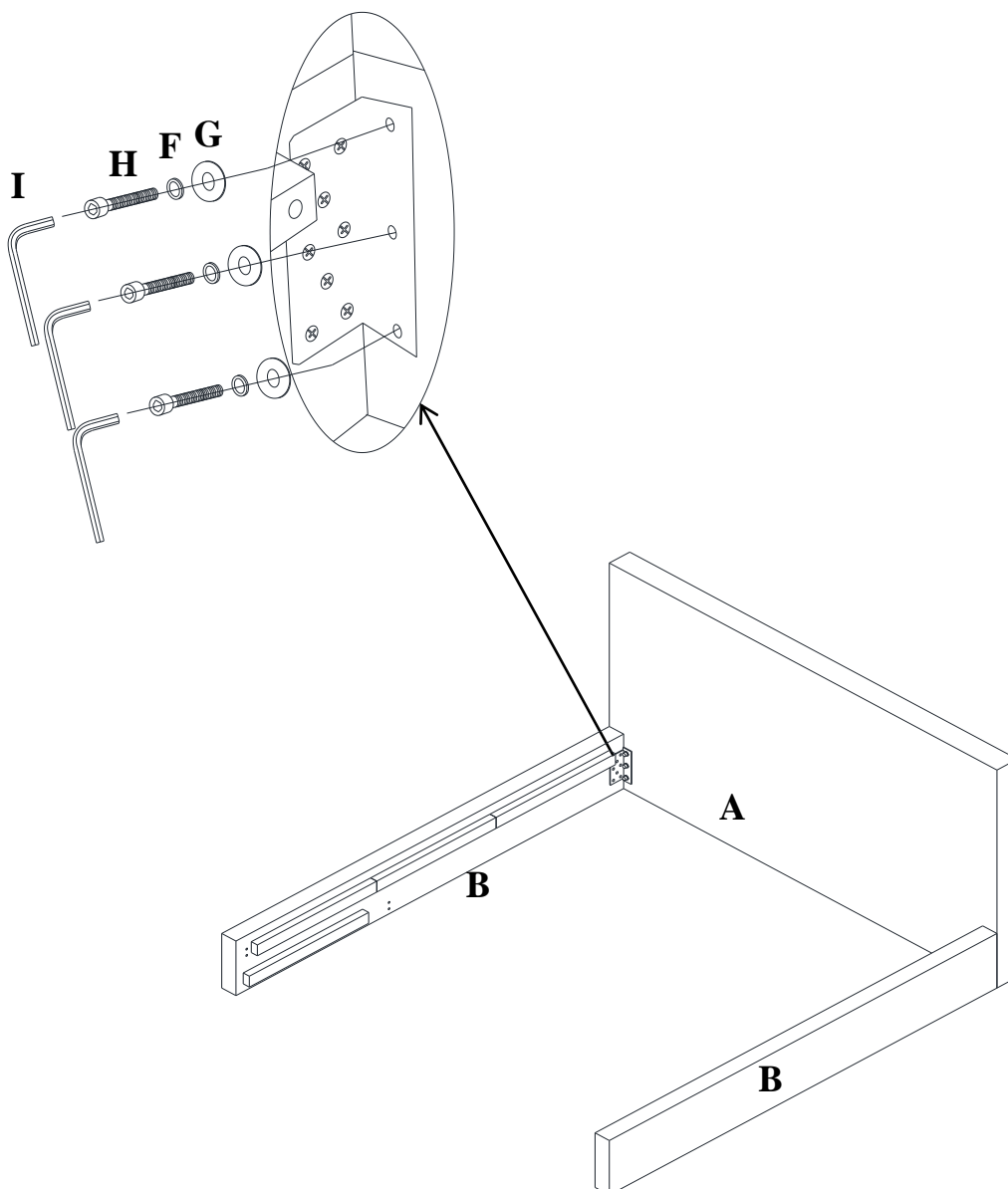
NOTE: Do not tighten up the bolts at this step to make installation of the Slate easier.

1. Fixer la traverse latérale (B) sur la tête de lit (A) comme illustré, insérer le boulon (H) dans la rondelle d'arrêt (F) et la rondelle plate (G) et serrer à l'aide de la clé hexagonale à tête sphérique (I). Ne pas serrer à fond.

REMARQUE : ne pas serrer à fond les boulons à cette étape afin de rendre plus facile l'installation de la latte.

1. Fijar el montante lateral (B) a la cabecera (A), como se muestra. Insertar el perno (H) a través de la arandela de seguro (F) y la arandela plana (G), y ajustar con una llave Allen de cabeza redondeada de 8 mm (I) sin apretar totalmente.

NOTA: No apretar demasiado los pernos en este punto para simplificar la instalación del larguero.



2. Attach Center Stretcher (E) and Footboard Cross Bar (D) to Side Rail (B) as shown, insert Bolt (H) thru Lock Washer (F) and Flat Washer (G), and tighten with 8mm Ball-Head Allen Wrench (I) do not fully tighten.

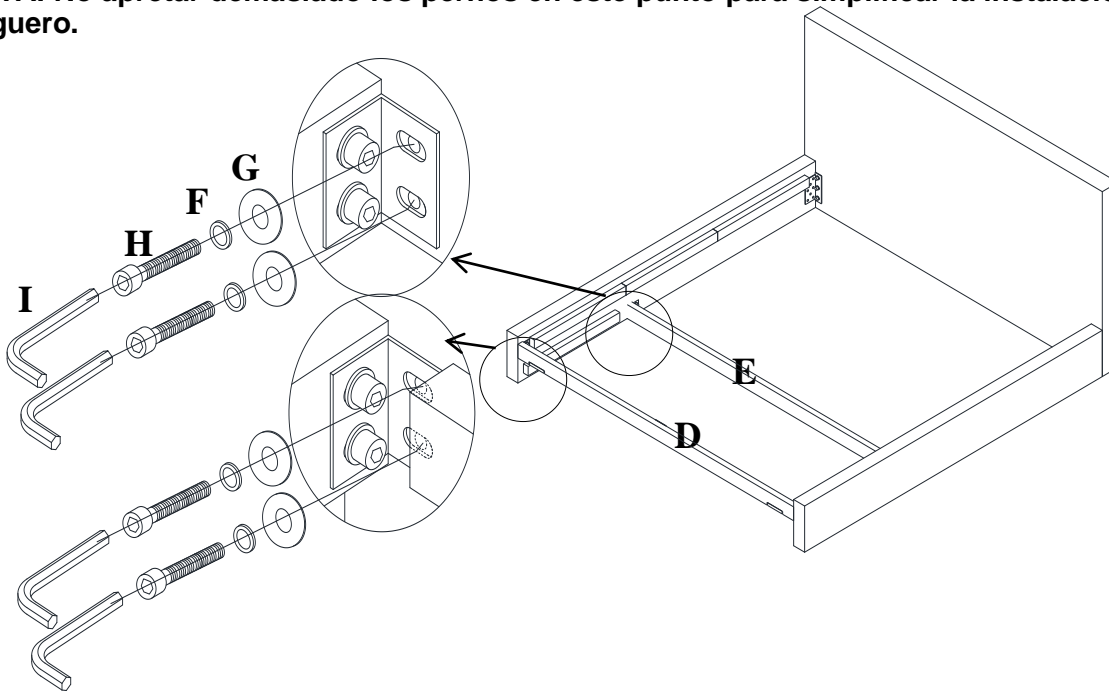
NOTE: Do not tighten up the bolts at this step to make installation of the Slate easier.

2. Fixer le châssis central (E) et la barre transversale de l'appui-pied (D) sur la traverse latérale (B) comme illustré, insérer le boulon (H) dans la rondelle d'arrêt (F) et la rondelle plate (G) et serrer à l'aide de la clé hexagonale à tête sphérique (I). Ne pas serrer à fond.

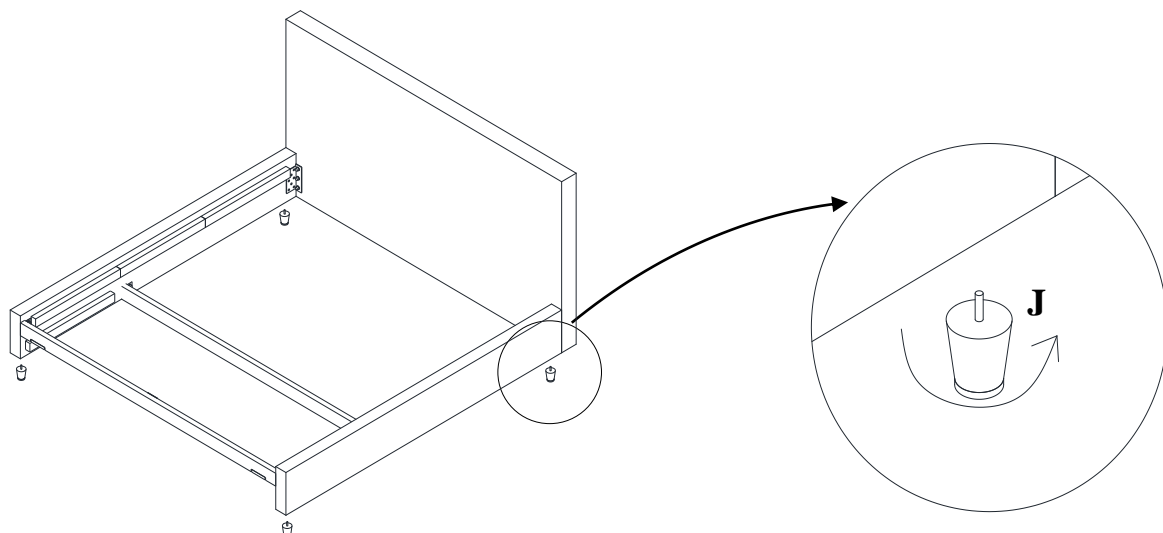
NOTE : ne pas serrer à fond les boulons à cette étape afin de rendre plus facile l'installation de la latte.

2. Fijar el soporte central (E) y la barra del pie de cama (D) al montante lateral (B), como se muestra. Insertar el perno (H) a través de la arandela de seguro (F) y la arandela plana (G), y ajustar con una llave Allen de cabeza redondeada de 8 mm (I) sin apretar totalmente.

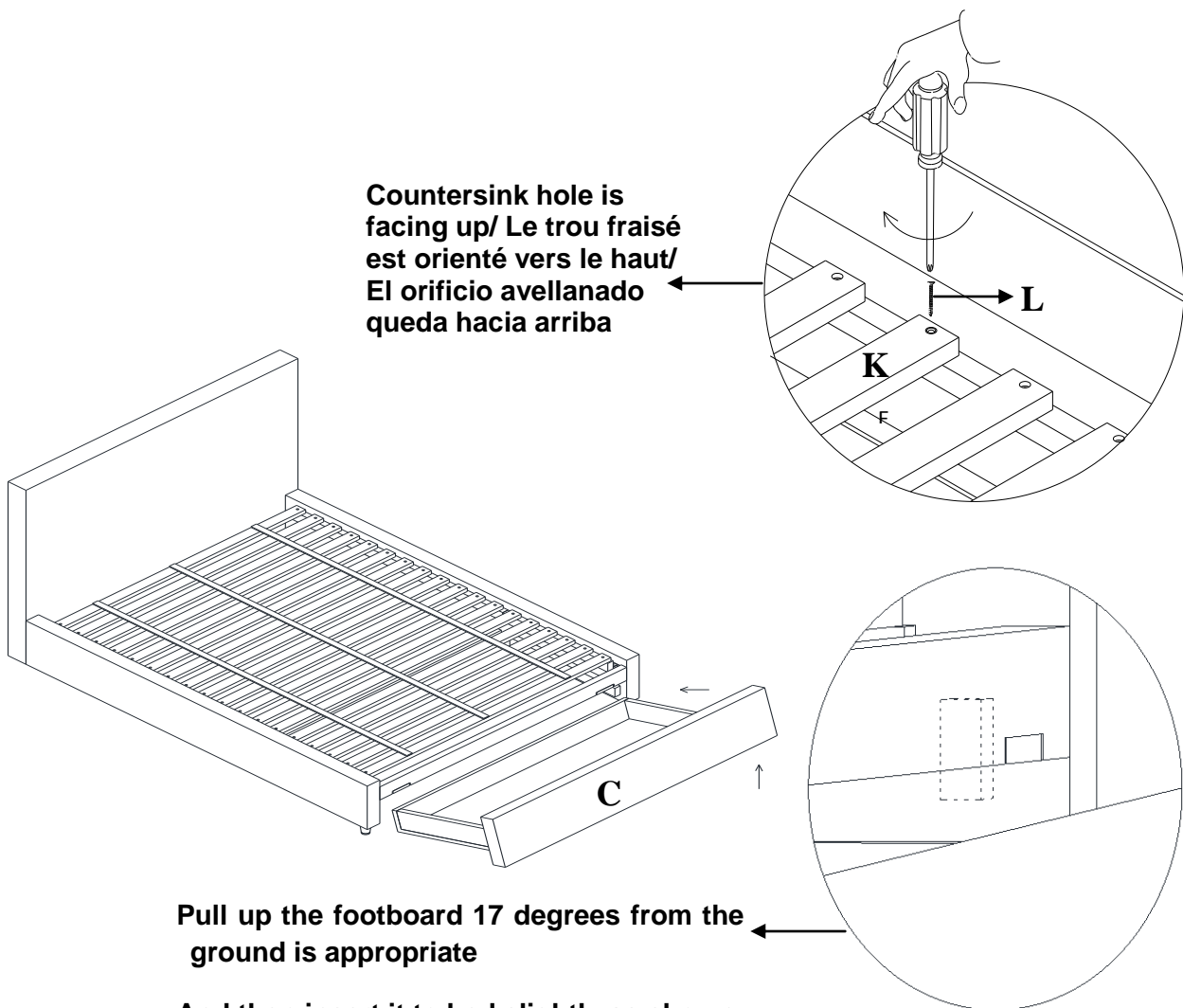
NOTA: No apretar demasiado los pernos en este punto para simplificar la instalación del larguero.



3. Attach Legs (J) to Side Rail (B) by hand as shown.
 3. Fixer les pieds (J) sur la traverse latérale (B) à la main, comme illustré.
 3. Fijar las patas (J) al montante lateral (B) a mano, como se muestra.



4. Place the Slate (K) on the bed, **make sure the slate is placed on the interior additional wood, then fully tighten all bolts in step 1 and step 2 with Ball-Head Allen Wrench (I).** Secure the slate with screw (L), and then tighten with Phillips Head Screwdriver.
At last pull up the footboard 17 degrees from the ground .And then insert it to bed slightly as shown.
4. Placer la latte (K) sur le lit, **s'assurer de la placer sur le bois supplémentaire intérieur et serrer à fond tous les boulons aux étapes 1 et 2 à l'aide de la clé hexagonale à tête sphérique (I).** Fixer la latte avec une vis (L) et serrer à l'aide du tournevis cruciforme Phillips.
4. Colocar el larguero (K) en la cama, **asegurarse de que éste se encuentre colocado en la madera interior adicional, luego apretar totalmente todos los pernos de los pasos 1 y 2 con la llave Allen de cabeza redondeada (I).** Asegurar el larguero con un tornillo (L), y luego con un destornillador Phillips.



Because this footboard cross bar have blocks to prevent the drawer from pulling out all the way.

west elm

Contemporary Storage Bed (Full, Twin)
Lit à rangement contemporain (2 places, 1 place)
Cama contemporánea con depósito (doble, individual)

5. Assembly is complete.
5. L'assemblage est terminé.
5. El ensamblaje está completo.

