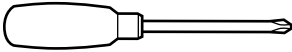


# west elm

parsons armoire  
parsons armoire  
parsons armario  
assembly instructions  
instrucciones de montaje  
instrucciones de Ensamblaje

! Tools required:

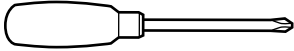


! Do not throw away packaging materials until assembly is complete.

! Assemble this item on a soft surface, such as cardboard or carpet, to protect finish.

! Proper assembly of this item requires 2 people.

! outils nécessaires:

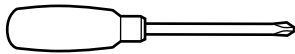


! Ne jetez pas le matériel d'emballage avant d'avoir terminé le montage.

! Montez cet article sur une surface lisse, telle que du carton ou un tapis, pour en protéger la finition

! Deux personnes sont nécessaires pour monter cet article de façon adéquate.

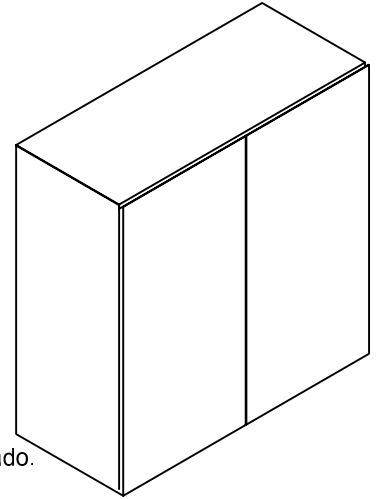
! Herramientas necesarias:



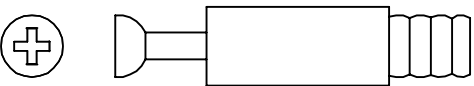

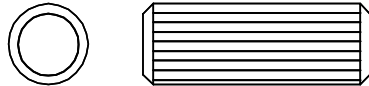
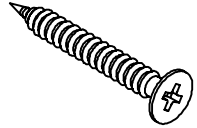

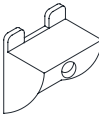
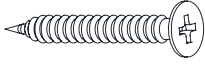

! No deseche los materiales de embalaje hasta terminar de armar el producto.

! Ensamble el producto sobre una superficie suave, como cartón o alfombra, para proteger su acabado.

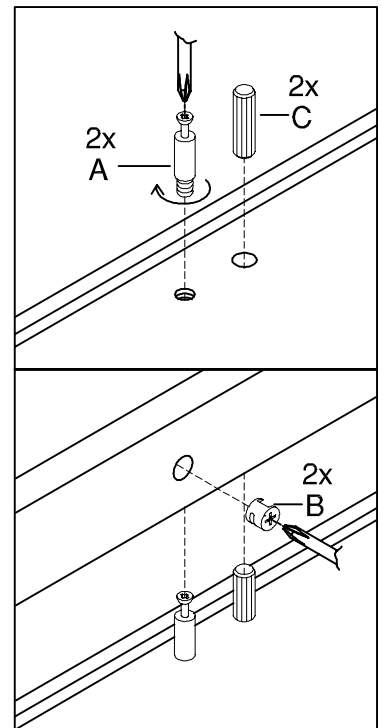
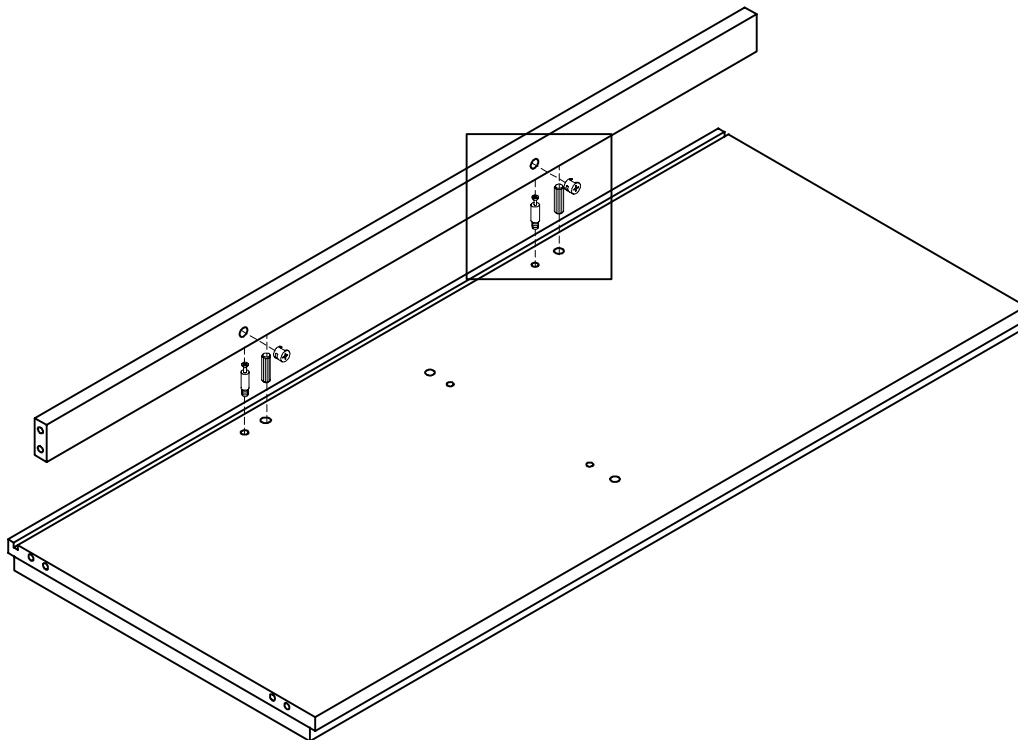
! Se requieren 2 personas para armar adecuadamente el producto.



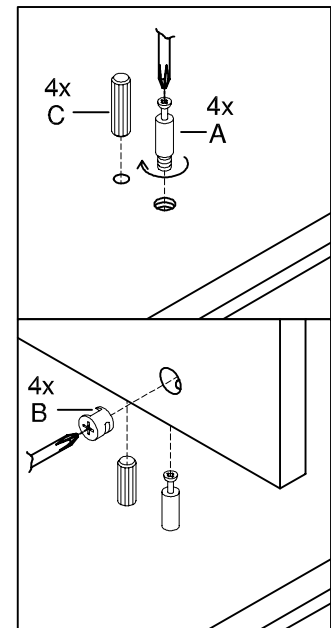
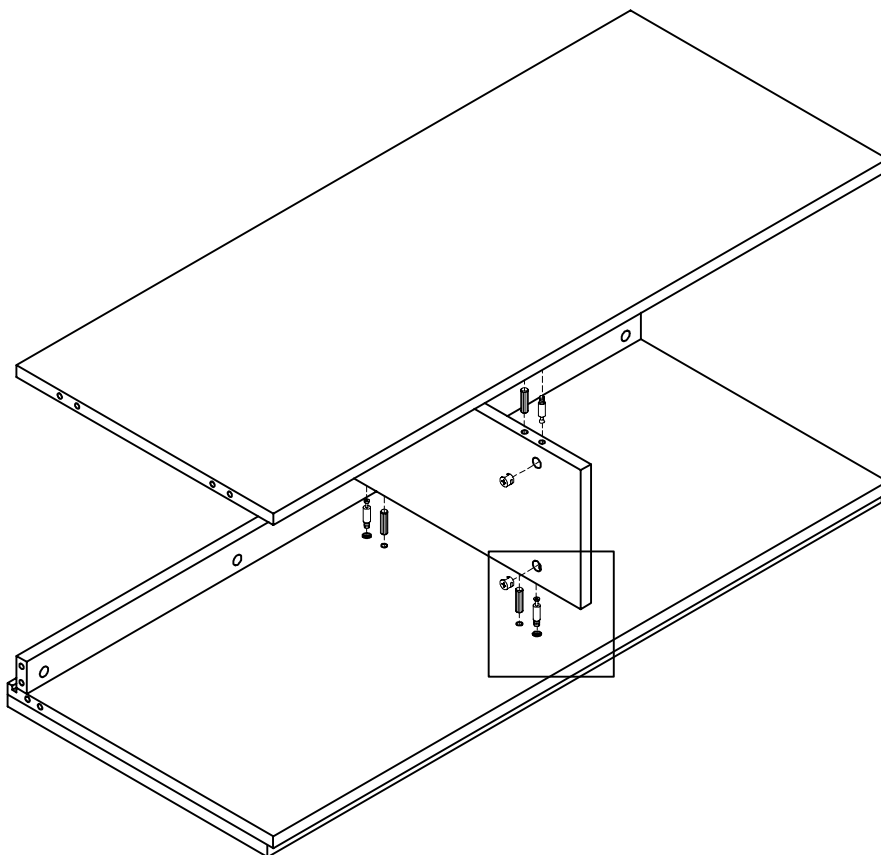
## Parts/Pièces/Herrajes

<p>A</p>  <p>24x</p>	<p>B</p>  <p>24x</p>
<p>C</p>  <p>24x</p>	<p>D</p>  <p>4x</p>
<p>E</p>  <p>2x</p>	<p>F</p>  <p>16x</p>
<p>G</p>  <p>16x</p>	<p>Anti tip kit 2x</p>  <p>Mounting Plate 4x      Nylon Strap 2x      Small Screw 4x      Large Screw 4x</p>

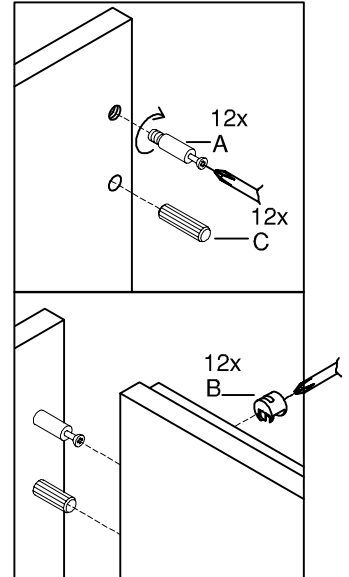
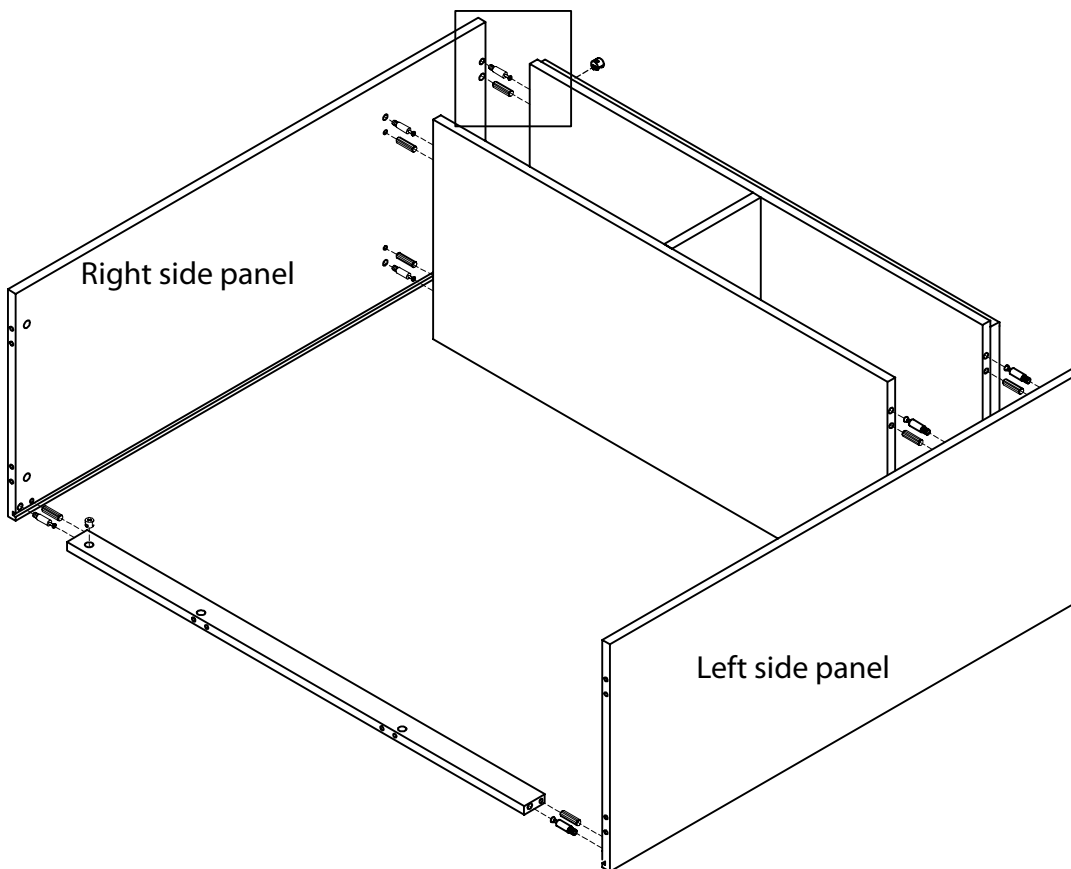
1. Insert dowels (C) into bottom panel. Screw in cam bolts (A) as shown. Insert Cam lock (B) into rail. Press rail firmly down onto bottom panel. Tighten cam lock with screwdriver.
1. Insérez les goujons (C) dans le panneau inférieur. Vissez les boulons à came (A) comme indiqué. Insérez came de blocage (B) dans le rail. Ferroviaire Appuyez fermement sur le panneau inférieur. Serrez bien de verrouillage avec un tournevis.
1. Inserte las espigas (C) en el panel inferior. Atornille los pernos de sujeción (A) como se muestra. Inserte la leva de bloqueo (B) en el barandal. Presione firmemente hacia abajo ferroviario sobre el panel inferior. Tighen cerradura de la leva con un destornillador.



2. Insert cam locks (B) into partition as shown. Press firmly down onto the bottom panel. Screw in cam bolts (A) into the bottom of the shelf panel. Insert dowels (C) into top of partition. Press shelf firmly down onto the partition. Tighten cam locks with screwdriver.
2. Introduire des verrous (B) dans la partition comme indiqué. Appuyez fermement sur le panneau inférieur. Vissez les boulons à came (A) dans le bas de la tablette. Insérez les goujons (C) en haut de partition. Plateau Appuyez fermement sur la cloison. Serrer serrures à came avec un tournevis.
2. Inserte las cerraduras de leva (B) en la partición como se muestra. Presione firmemente hacia abajo en el panel inferior. Atornille los pernos de leva (A) en la parte inferior del panel del estante. Inserte las espigas (C) en la parte superior de la partición de. Pulse plataforma firmemente hacia abajo en la partición. Apriete los bloques de leva con un destornillador.



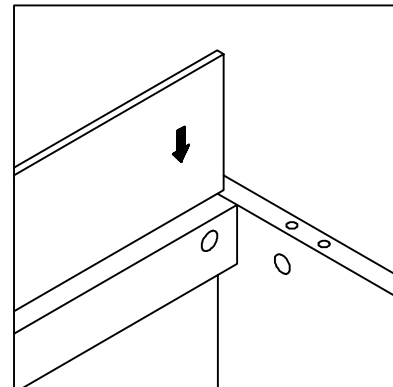
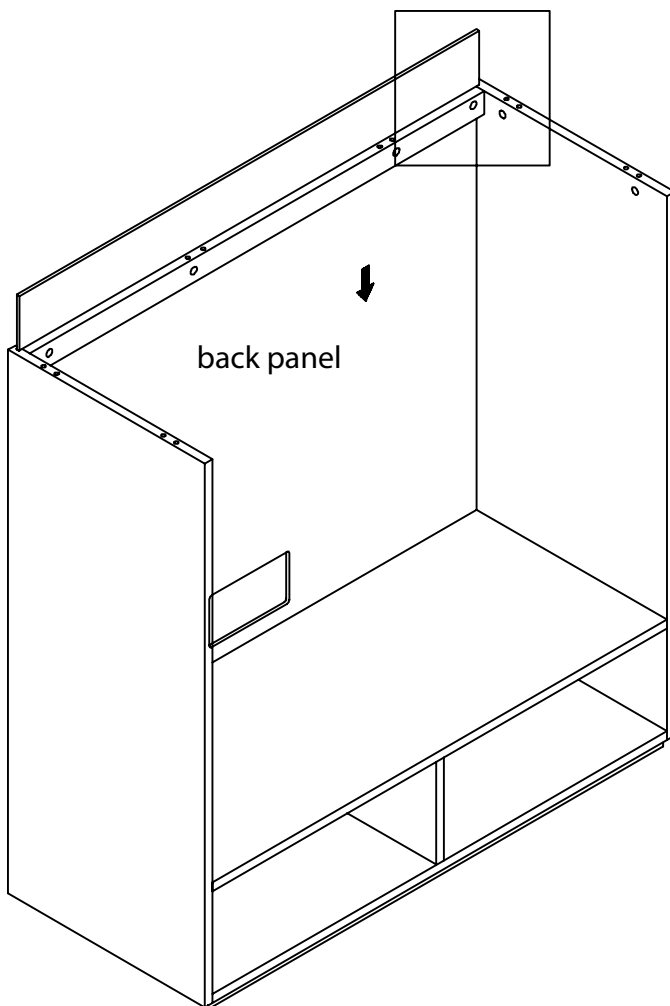
3. Screw in cam bolts (A) into left side panel. Insert dowels (C) into left side panel. Insert cam locks (B) into bottom of bottom panel and bottom of shelf. Insert cam locks (B) into top rail. Align and press left side panel together as shown. Tighten cam locks (B) with screwdriver. Repeat for the right side panel.
3. Vissez les boulons à came (A) dans le panneau latéral gauche. Insérez les goujons (C) dans le panneau latéral gauche. Introduire des verrous (B) dans le bas du panneau de fond et de fond du plateau. Introduire des verrous (B) dans le rail supérieur. Aligner et le panneau latéral gauche de presse comme indiqué. Serrer verrous (B) avec un tournevis. Répétez l'opération pour le panneau latéral droit.
3. Atornille los pernos de leva (A) en el panel lateral izquierdo. Inserte las espigas (C) en el panel lateral izquierdo. Inserte las cerraduras de leva (B) en la parte inferior del panel inferior y la parte inferior de la repisa. Inserte las cerraduras de leva (B) en el riel superior. Alinear y el panel de prensa lado izquierdo, como se muestra. Apretar los cierres de leva (B) con un destornillador. Repita el procedimiento para el panel lateral derecho.



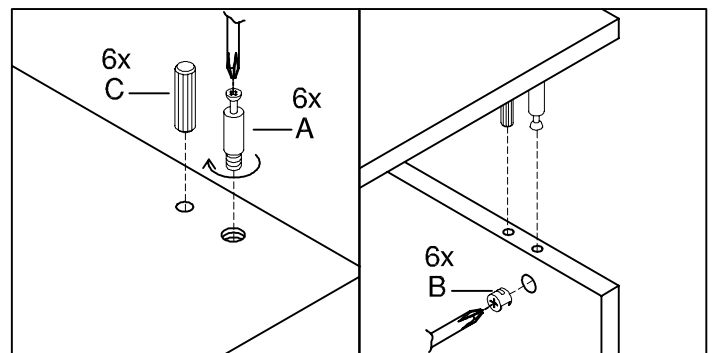
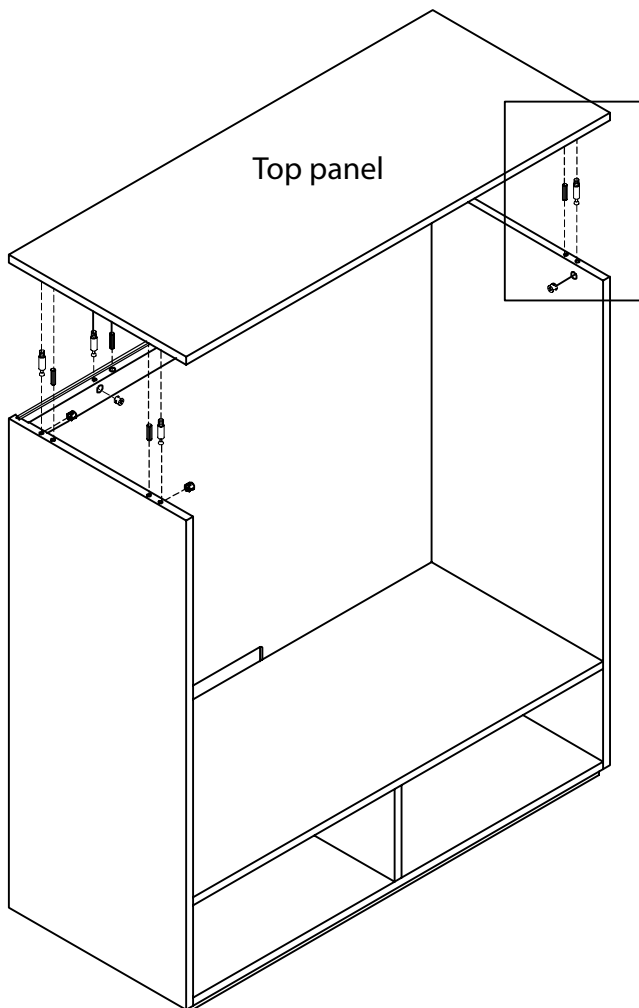
west elm

parsons armoire  
parsons armoire  
parsons armario  
assembly instructions  
instrucciones de montaje  
instrucciones de Ensamblaje

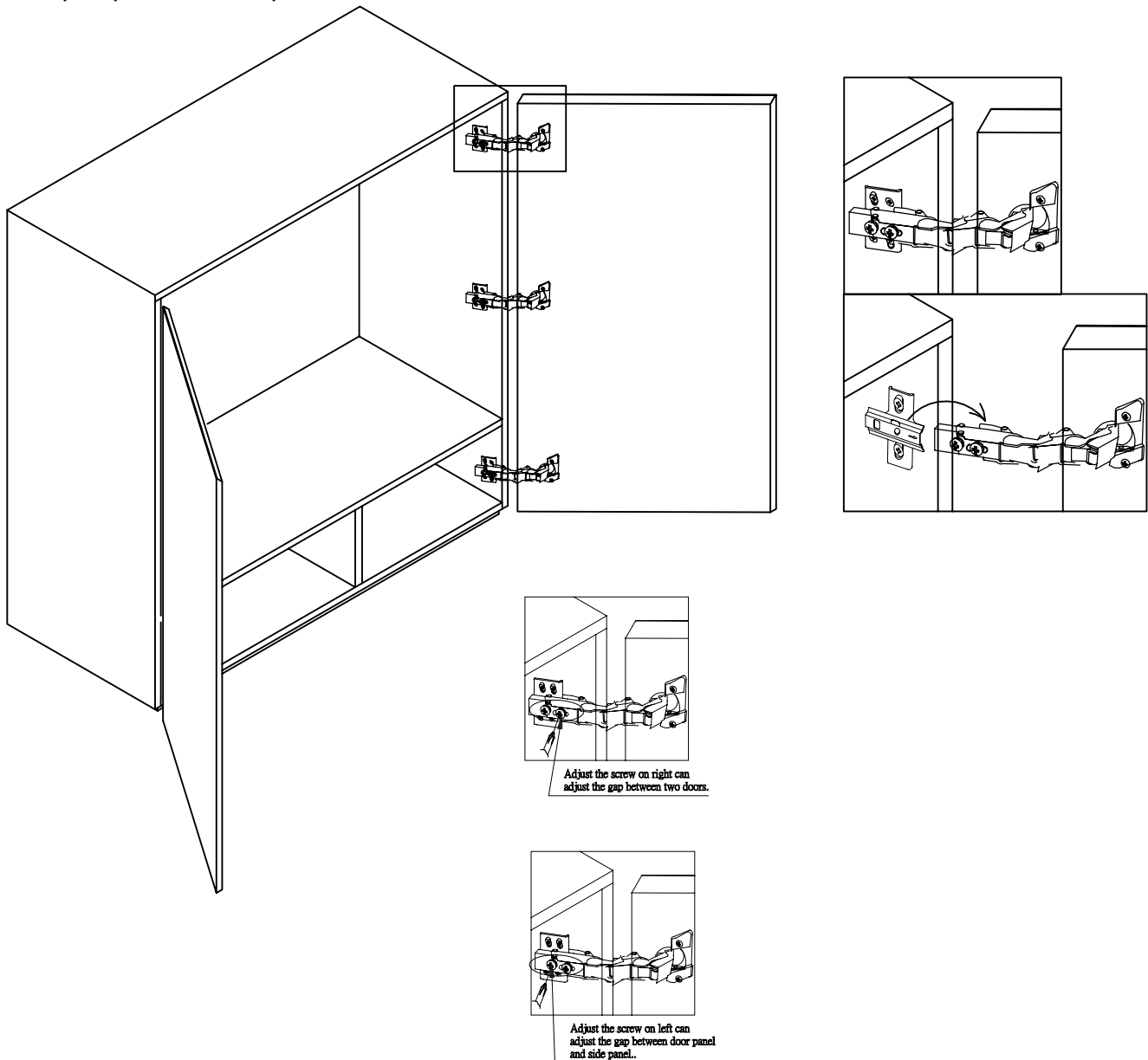
4. Stand case upright. Insert the back panel into slots in side panels as shown.
4. Se tenir debout cas. Insérez le panneau arrière dans les fentes des panneaux latéraux, tel qu'illustré.
4. Stand caja en posición vertical. Inserte el panel posterior en las ranuras de los paneles laterales como se muestra.



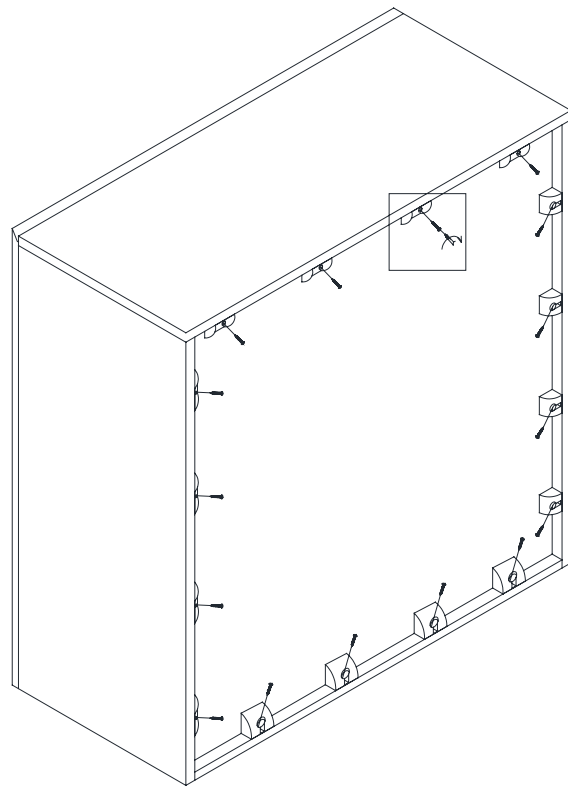
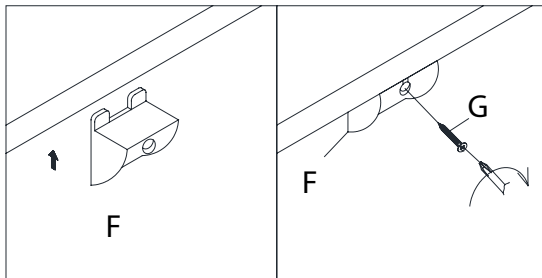
5. Insert dowels (C) into top of side panels. Screw in cam bolts (A) into bottom of top panel. Insert cam locks (B) into top rail and side panels as shown. Press top panel firmly onto side panels.
5. Insérez les goujons (C) dans le haut des panneaux latéraux. Vissez les boulons à came (A) dans le bas du panneau supérieur. Insérez les serrures peuvent (B) dans le rail supérieur et les panneaux latéraux, tel qu'illustré. Appuyez sur le panneau supérieur fermement sur les panneaux latéraux.
5. Inserte las espigas (C) en la parte superior de los paneles laterales. Atornille los pernos de leva (A) en la parte inferior del panel superior. Inserte las cerraduras pueden (B) en la barra superior y los paneles laterales como se muestra. Presione firmemente el panel superior sobre los paneles laterales.



6. This step requires 2 people. Align door hinges with the hinge plates that are pre-assembled onto the side panels as shown. Carefully slide the hinges over the plates until they lock onto the plates.
6. Cette étape requiert 2 personnes. Alinez les charnières de porte avec les plaques de charnière qui sont pré-assemblés sur les panneaux latéraux, tel qu'illustré. Faites glisser délicatement les charnières sur les plaques jusqu'à ce qu'ils s'emboîtent sur les plaques.
6. Este paso requiere de 2 personas. Alinee las bisagras de la puerta con las placas de bisagra que están pre-montados en los paneles laterales como se muestra. Deslice con cuidado las bisagras sobre las placas hasta que queden en las placas.



7. Insert back panel clips (F) as shown. Insert screws (G), tighten with a phillips head scwdriver. Do not over-tighten.
7. Insérer les clips du panneau arrière (F), comme illustré. Insérer les vis (G), serrer avec un tournevis cruci forme. Ne serrez pas trop.
7. Inserte los clips del panel posterior (F) como se muestra. Inserte los tornillos (G), apriete con un destornilador de punta de cruz. No apriete demasiado.



#### CARE INSTRUCTIONS

Hardware may loosen over time. Periodically check that all connections are tight.

Wipe with a soft, dry cloth. To protect finish, avoid the use of chemicals and household cleaners.

#### CONSIGNES D'ENTRETIEN

Les pièces de fixation peuvent se desserrer après un certain temps. Vérifiez de temps à autre pour vous assurer que tous les raccords sont serrés.

Essuyez avec un chiffon doux et sec. Pour éviter d'endommager la finition, n'utilisez pas de produits chimiques ni de nettoyeurs ménagers.

#### INSTRUCCIONES PARA EL CUIDADO DEL PRODUCTO

Los herrajes se pueden aflojar con el tiempo. Revise periódicamente que todas las conexiones estén bien apretadas.

Use un trapo suave y seco para limpiar. Para proteger el acabado, no utilice limpiadores domésticos ni productos químicos.



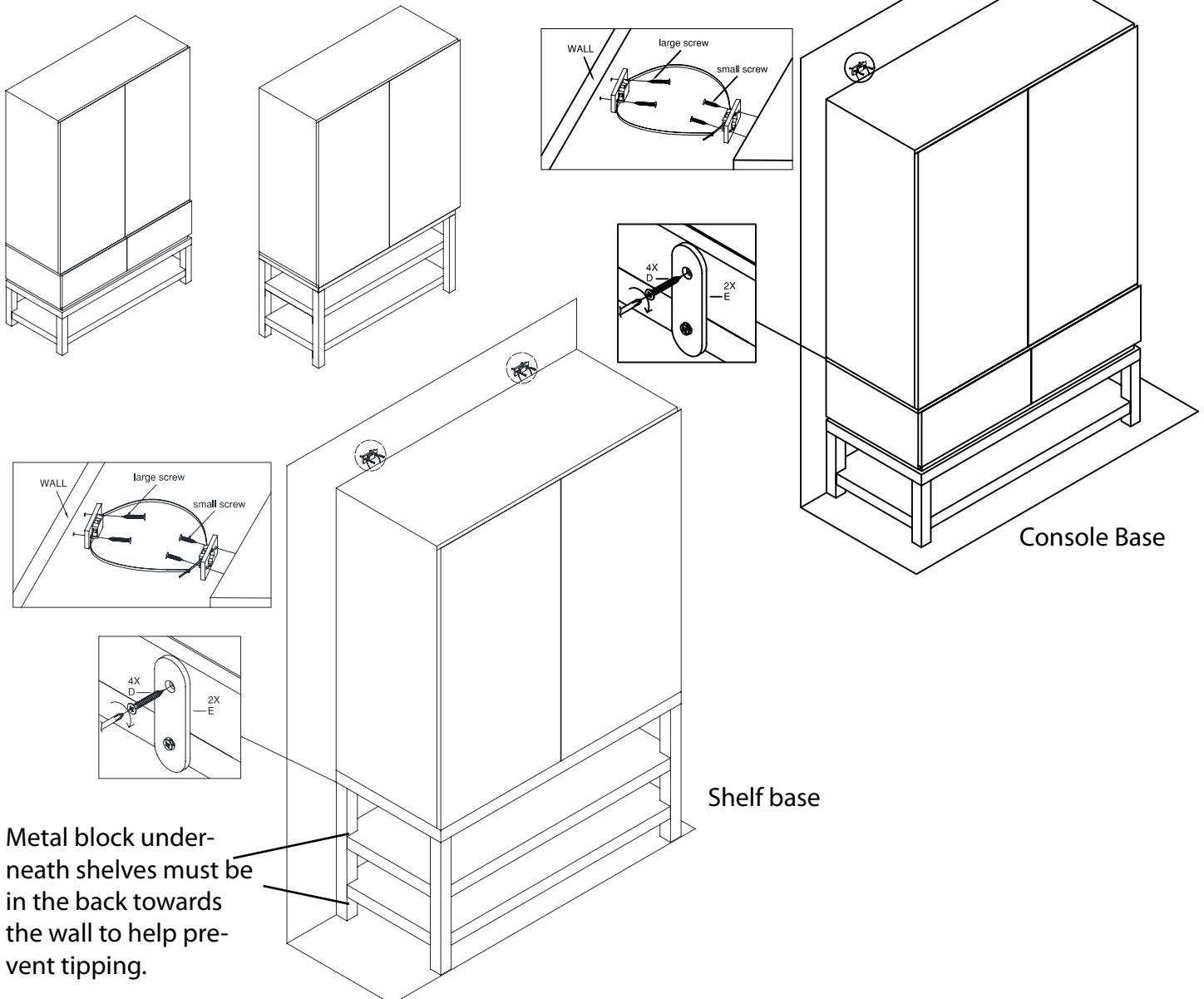
**NOTICE:** To prevent injury and property damage from unexpected tipping of furniture, we highly recommend installation of the anti-tip kit and mending plates included with this product.

Mending plates must be used to attach armoire to base cabinet.

1. Align mending plates (E) over the top back edge of the base cabinet and the bottom back edge of the armoire about 2 inches in from the sides. Insert screws (D). Do not overtighten!

Attaching furniture to wall with anti-tip kits.

1. Determine where the piece is to be placed and mark location on the wall for the mounting bracket screw holes. They should be placed approximately 1" below the top on the back of the piece of furniture.
2. Attach the mounting bracket vertically to the wall by inserting the long screws provided through the holes in the bracket and tightening securely using screwdriver. Screws must penetrate wall studs for proper installation.
3. Next using the short screws attach the 2nd bracket to the back of the piece of furniture's top.
4. Lace the nylon strap down through the brackets. Slide the thin end of the strap through the receiving end of the nylon strap. Pull to tighten the piece of furniture snug against wall.



Metal block under-nest shelves must be in the back towards the wall to help prevent tipping.

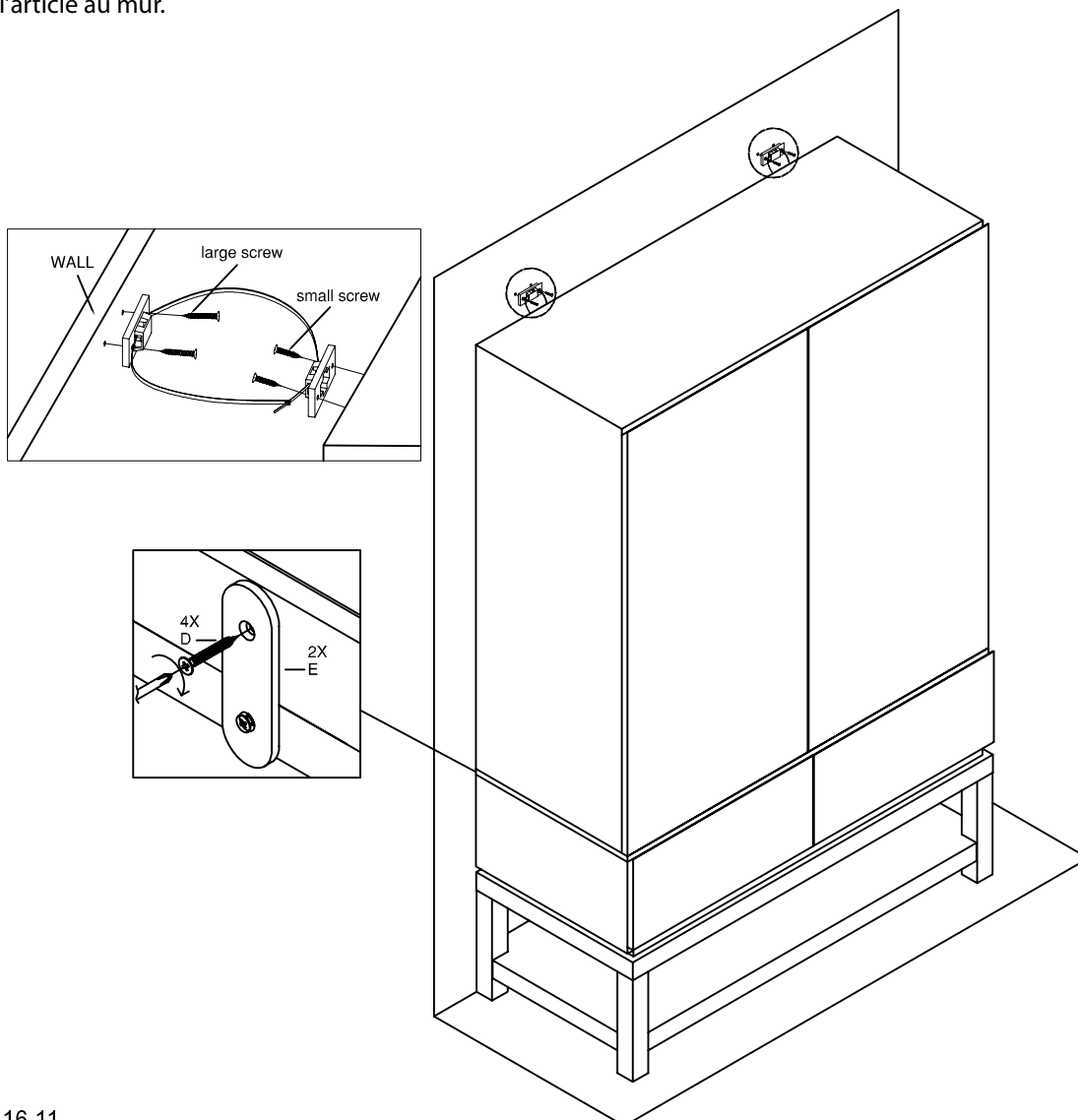
NAVIS: Pour éviter les dommages corporels et matériels de basculement imprévu des meubles, nous recommandons fortement l'installation du kit anti-basculement et les travaux de réparation des plaques inclus avec ce produit.

Plaques guérison doit être utilisé pour attacher armoire au Cabinet de base.

1. Aligner les travaux de réparation des plaques (E) sur le bord nœud haut de l'armoire de base et le bord arrière fond de l'armoire d'environ 2 pouces sur les côtés. Insérer les vis (D). Ne serrez pas trop!

POUR ATTACHER LES MEUBLES AU MUR AVEC LE KIT ANTI-CHAVIREMENT :

1. Déterminer où cet article doit être placé et marquer la position sur le mur pour les trous des vis de la bretelle de montage. Ils doivent être placés approximativement 1" (cm 2,5) sous le sommet dans la partie postérieure de l'article.
2. Attacher la bretelle de montage en verticale au mur en insérant les vis grandes fournies à travers les trous et serrer avec le tournevis. Pour une installation correcte, les vis doivent pénétrer dans les montants du mur.
3. Puis utiliser les vis courtes pour attacher le deuxième crochet à la partie postérieure du sommet de l'article.
4. Lacer la bretelle en nylon aux crochets. Glisser l'extrémité de la bretelle à l'extrémité recevant de la bretelle en nylon. Tirer pour sécuriser l'article au mur.



**AVISO:** Para evitar lesiones y daños a la propiedad de inflexión inesperada de muebles, le recomendamos la instalación del kit anti-vuelco y las placas de reparación incluye con este producto.

Placas de alivio debe ser utilizado para fijar armoire de gabinete de la base.

1. Alinear placas de unión (E) sobre el borde nack parte superior del gabinete de base y el borde inferior posterior del armario de 2 pulgadas de de los lados. Introduzca los tornillos (D). No apriete demasiado!

Sujetando el mueble a la pared con el equipo anti volcada.

1. Ubique el lugar donde va a colocar el mueble y marque el sitio en la pared para la placa de montaje y los hoyos para los tornillos. Deben ubicarse aproximadamente 1" por debajo de la parte superior trasera del mueble.

2. Sujete de manera vertical la placa de montaje a la pared utilizando los tornillos que se suministran a través de los hoyos en la placa y apretar con un destornillador. Los tornillos deben penetrar los listones de la pared para quedar instalados de manera apropiada.

3. Luego, utilizando los tornillos pequeños, sujete la segunda placa a la parte trasera del tope del mueble.

4. Enlace la cinta de nylon a través de las dos placas. Deslice la punta de la cinta a través del receptor de la cinta. Hale para ajustar el mueble contra la pared."

