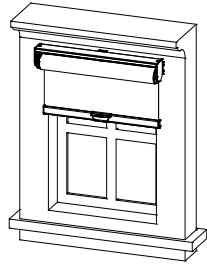


N301080-4 **Store enrouleur sans cordon**
Instructions d'installation



Avec rail et cantonnière en tissu

Outils recommandés

- Visseuse/perceuse
- Ruban à mesurer
- Tournevis
- Niveau
- Crayon



Quincaillerie incluse

1. Vis nécessaires à l'installation

Quincaillerie	Schéma	Utilisation
Vis hexagonale de 3,2 cm (1,25 po)		Pour installer le support

2. Quincaillerie pour store enrouleur avec rail

Quincaillerie	Schéma	Utilisation
Support de montage		Pour installer le rail
Support de la cantonnière		Pour installer la cantonnière (montée sur le rail)
Pince de la cantonnière		Pour installer la cantonnière (déposée sur la cantonnière)
Poignée		Modèle sans cordon
Caches du support du store		Caches du support du store (préinstallés sur le support du store)

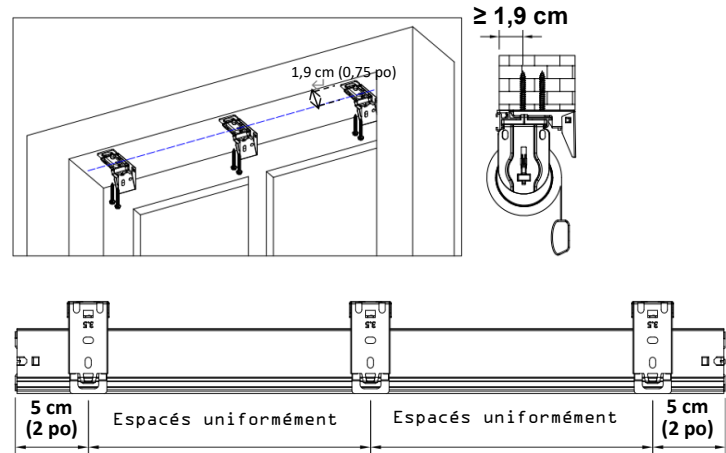
3. Utilisation pour Support de montage, Support de la cantonnière, Pince de la cantonnière

Store de large (X)	Support de montage	Support de la cantonnière	Pince de la cantonnière
20" ≤ X ≤ 33"	2 pcs	2 pcs	2 pcs
34" ≤ X ≤ 40"	2 pcs	3 pcs	3 pcs
41" ≤ X ≤ 54"	3 pcs	3 pcs	3 pcs
55" ≤ X ≤ 72"	3 pcs	4 pcs	4 pcs

Installation du support du store

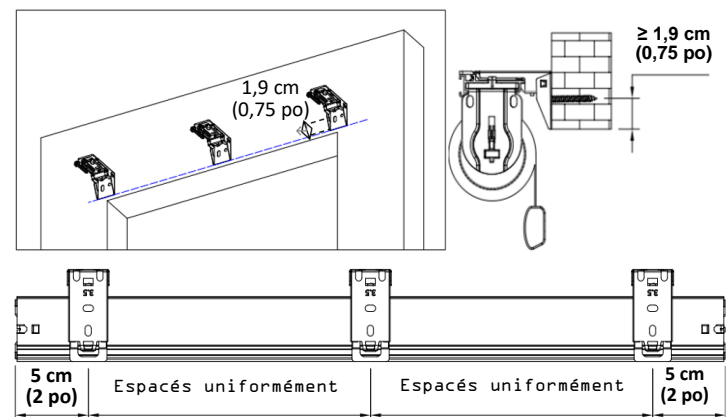
※ **Installation du store enrouleur avec système de rail (montage intérieur)**

- 1 Mesurez 5 cm (2 po) en partant du haut à gauche jusqu'en haut à droite pour déterminer l'emplacement du store et marquez l'emplacement des vis.
- 2 Lors de l'installation du support de fixation, la distance entre le trou du support et le bord du cadre de la fenêtre doit être d'au moins 1,9 cm (0,75 po).
- 3 Vérifiez que tous les supports sont alignés les uns avec les autres horizontalement. Chaque support nécessite deux vis hexagonales de 3,2 cm (1,25 po) pour l'installation.
- 4 Si d'autres supports sont fournis, espacez-les régulièrement entre les deux premiers supports.



※ **Installation du store enrouleur avec système de rail (montage extérieur)**

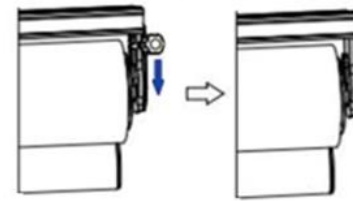
- 1 Mesurez 5 cm (2 po) en partant du haut à gauche jusqu'en haut à droite pour déterminer l'emplacement du store et marquez l'emplacement des vis.
- 2 Lors de l'installation du support de fixation, la distance entre le trou du support et le bord du cadre de la fenêtre doit être d'au moins 1,9 cm (0,75 po).
- 3 Vérifiez que tous les supports sont alignés les uns avec les autres horizontalement. Chaque support nécessite deux vis hexagonales de 3,2 cm (1,25 po) pour l'installation.
- 4 Si d'autres supports sont fournis, espacez-les régulièrement entre les deux premiers supports.



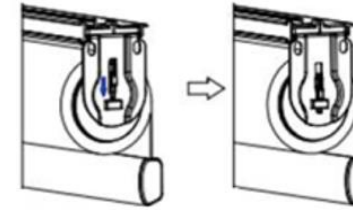
Installation et retrait du store

- Avant d'installer le store dans les supports de montage, repérez la goupille de verrouillage sur le bouchon d'extrémité sur le côté. Faites glisser la goupille vers le bas dans le bouchon d'extrémité pour empêcher le store de tomber.

Vue de face...

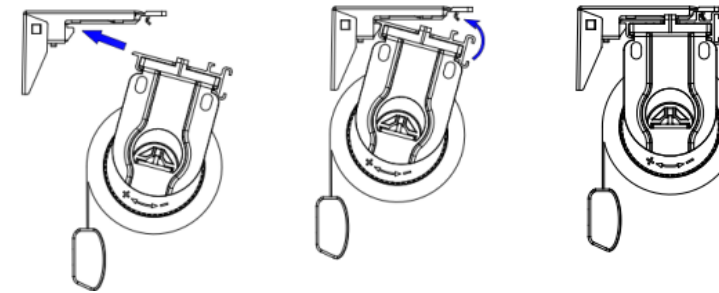


Vue de côté...



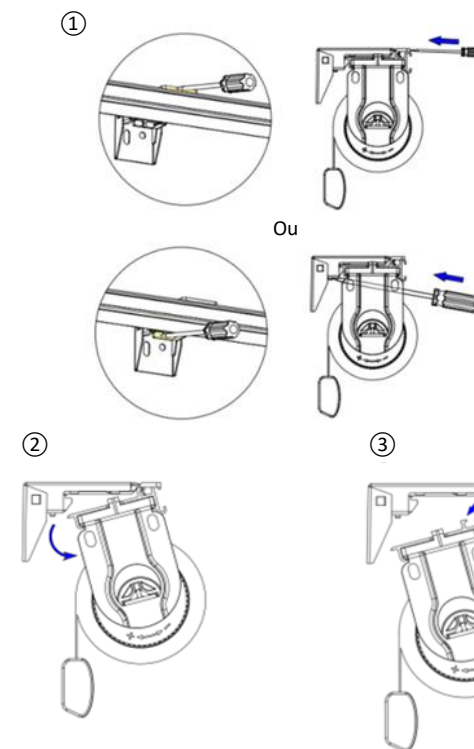
Comment fixer le store aux supports de fixation...

- Insérez le bord arrière du rail dans la partie arrière en plastique du support, puis tournez le rail vers le haut, de manière à ce que la nervure avant s'enclenche dans le support.



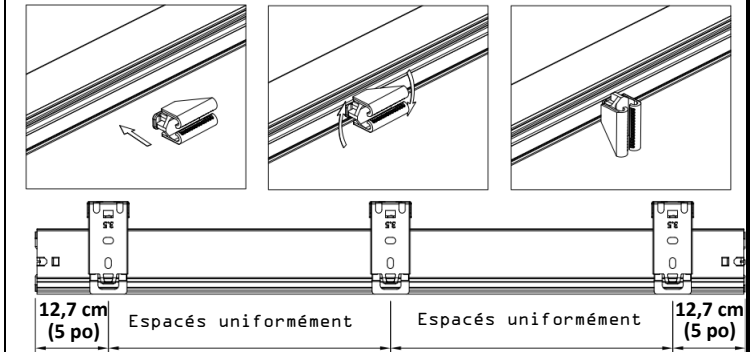
※ **Retrait du store enrouleur avec système de rail**

- 1 Utilisez un outil pour repousser la partie avant ou arrière en plastique des supports.
- 2 Tournez la face arrière du rail vers le bas de manière à ce qu'il se détache du support.
- 3 Enfin, retirez le rail en tirant les supports vers le bas.



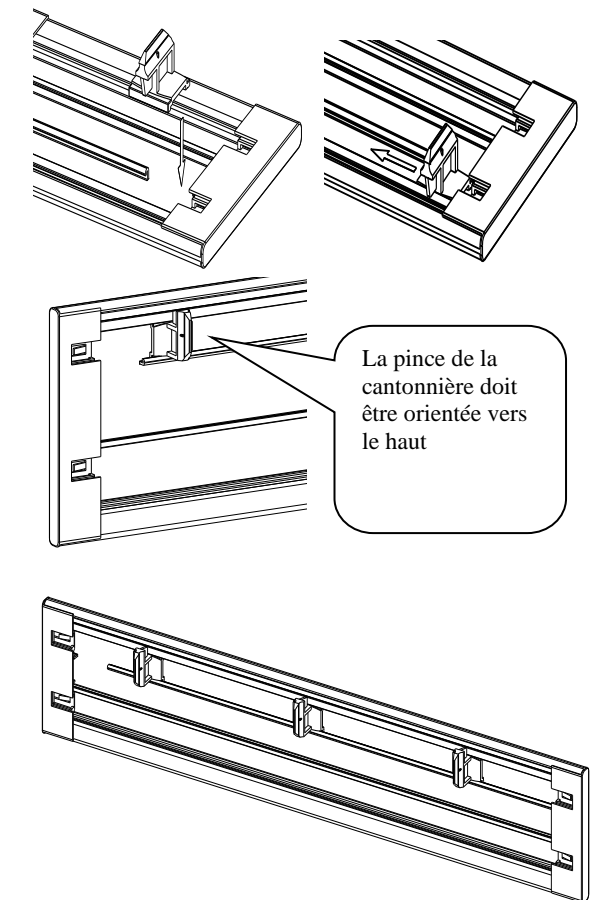
Installation de la cantonnière en tissu

- Installation du support de la cantonnière
Après avoir installé le store, c'est au tour des supports de la cantonnière. Alignez d'abord le support de la cantonnière avec le rail, puis poussez le support sur dessus. La rainure supérieure du support de la cantonnière doit s'accrocher à la partie supérieure du rail. La rainure inférieure du support s'insère dans la nervure inférieure du rail, comme illustré ci-dessous. Le dessin ci-dessous montre les supports de la cantonnière installés dans une position idéale.



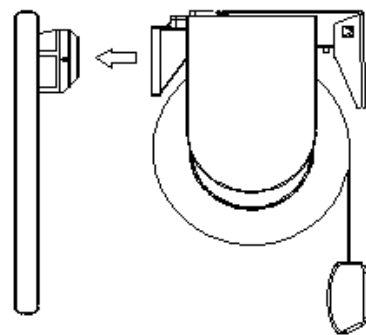
Installation des pinces de la cantonnière

- Insérez la pince de cantonnière à partir de l'encoche de la rainure prévue à cet effet à l'arrière de la cantonnière, en faisant particulièrement attention à ce que la pince soit orientée vers le haut.
- Faites glisser les pinces de la cantonnière vers les emplacements alignés aux supports de la cantonnière, comme illustré ci-dessous.
- Si la pince de cantonnière est accidentellement installée dans le mauvais sens, ne la forcez pas dans la rainure; retirez-la pour éviter de briser le rail.



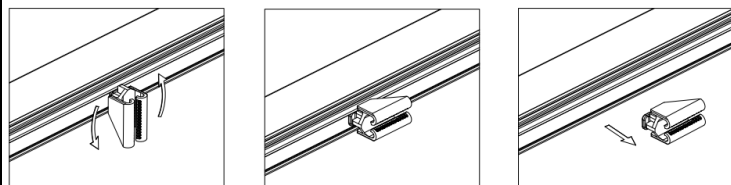
Fixation de la cantonnière au store

Faites glisser les pinces de la cantonnière jusqu'à ce qu'elles soient toutes alignées avec un support de la cantonnière sur le store, puis poussez-les pour les insérer dans le support.



Retrait de la cantonnière

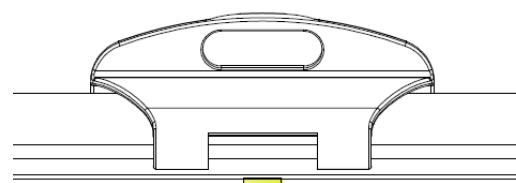
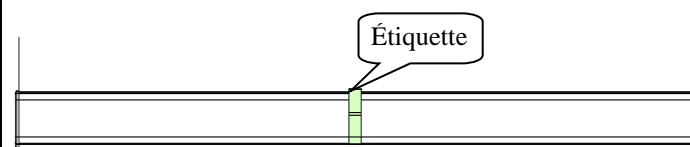
- Tout d'abord, retirez à la fois la cantonnière et la pince du support.
- Retirez le store du support de montage avant de retirer le support de la cantonnière du rail.
- Tournez le support de la cantonnière à 90 degrés puis retirez-la du rail, comme illustré ci-dessous.



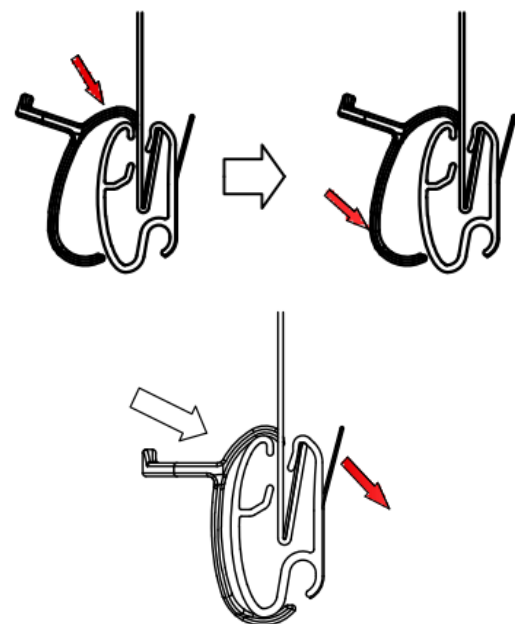
Comment installer ou retirer une poignée sur le store sans cordon

● Fixer une poignée à la barre de charge

- Retournez la barre de charge pour voir l'étiquette apposée au centre. Alignez le centre du bas de la poignée avec l'étiquette et accrochez la poignée à la barre de charge de haut en bas.
- Appuyez sur la poignée de haut en bas pour que le haut de la poignée s'insère dans la barre de charge.
- Enfin, retirez l'étiquette de la barre de charge.

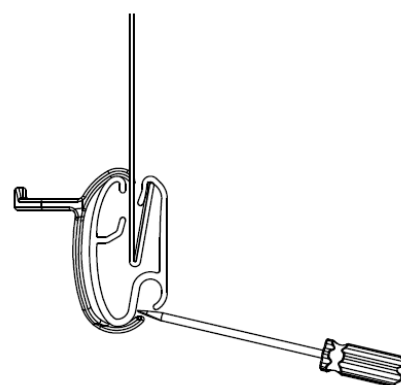


Le centre de la poignée doit être aligné avec l'étiquette.



● Retirer une poignée de la barre de charge

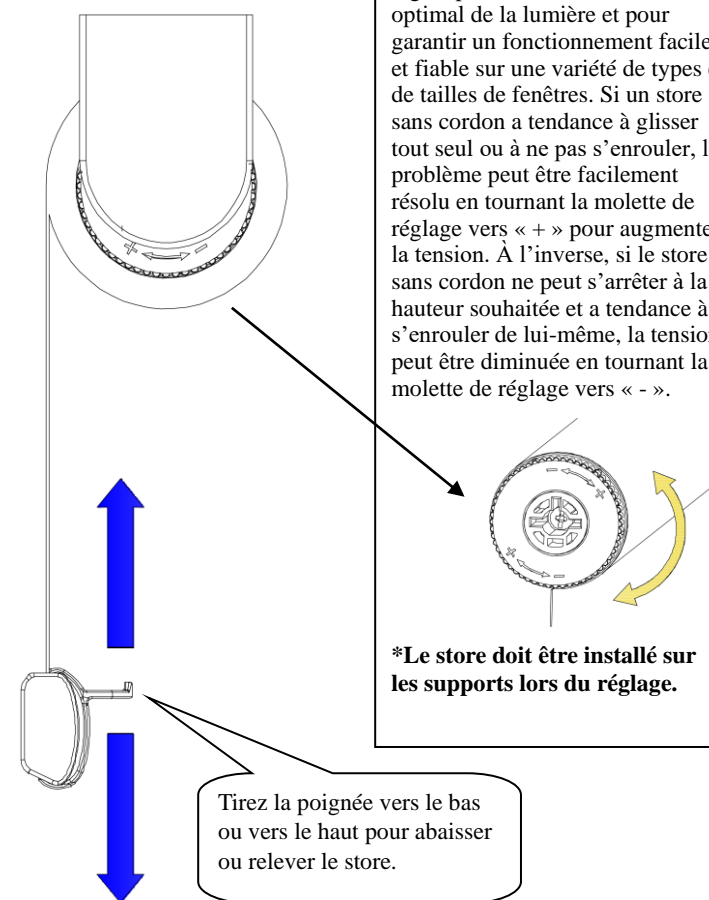
Utilisez un tournevis droit pour dégager le bas de la poignée de la barre de charge. La poignée peut ensuite être retirée.



Fonctionnement du store enrouleur

Fonctionnement sans cordon

La tension de nos stores enrouleurs sans cordon peut être réglée pour assurer un contrôle optimal de la lumière et pour garantir un fonctionnement facile et fiable sur une variété de types et de tailles de fenêtres. Si un store sans cordon a tendance à glisser tout seul ou à ne pas s'enrouler, le problème peut être facilement résolu en tournant la molette de réglage vers « + » pour augmenter la tension. À l'inverse, si le store sans cordon ne peut s'arrêter à la hauteur souhaitée et a tendance à s'enrouler de lui-même, la tension peut être diminuée en tournant la molette de réglage vers « - ».



*Le store doit être installé sur les supports lors du réglage.

Tirez la poignée vers le bas ou vers le haut pour abaisser ou relever le store.