



- ! Do not throw away packaging materials until assembly is complete.
- ! Assemble this item on a soft surface, such as cardboard or carpet, to protect finish.
- ! Proper assembly of this item requires 2 people.
- ! Ne jetez pas le matériel d'emballage avant d'avoir terminé le montage.
- ! Montez cet article sur une surface lisse, telle que du carton ou un tapis, pour en protéger la finition
- ! Deux personnes sont nécessaires pour monter cet article de façon adéquate.
- ! No descarte los materiales de embalaje hasta finalizar el ensamblaje.
- ! Ensamble el producto sobre una superficie suave, como carton o alfombra, para proteger el acabado.
- ! Se requieren 2 personas para ensamblar el producto de forma adecuada.






CARE INSTRUCTIONS / ENTRETIEN / INSTRUCCIONES DE CUIDADO :

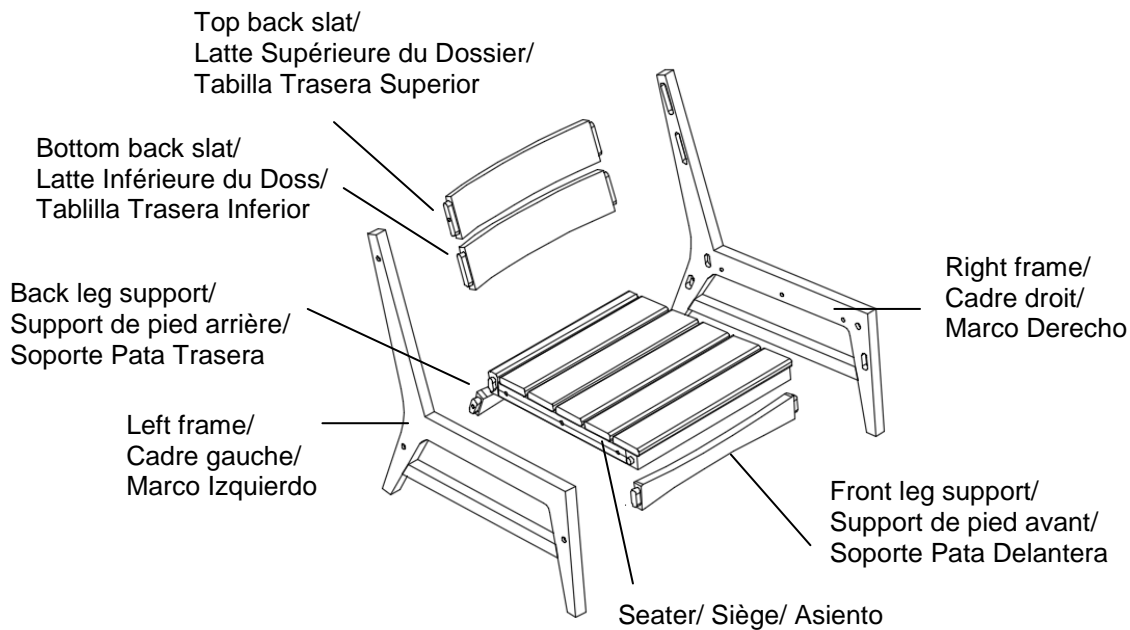
Hardware may loosen overtime. Periodically check that all connections are tight. Wipe with a soft, dry cloth. To protect finish, avoid the use of chemicals and household cleaners. All hot serving dishes should be placed on a pad. Any liquid spilled onto the furniture should be cleaned up immediately with a damp cloth.

Le matériel peut se desserrer avec le temps. Vérifiez régulièrement que tous les raccords sont bien serrés. Essuyez à l'aide d'un linge doux et sec. Pour protéger la finition, évitez l'utilisation de produits chimiques et de détergents ménagers. Tous les plats de service chauds doivent être déposés sur un dessous de plat. Tout déversement sur le meuble doit être nettoyé immédiatement à l'aide d'un linge humide.

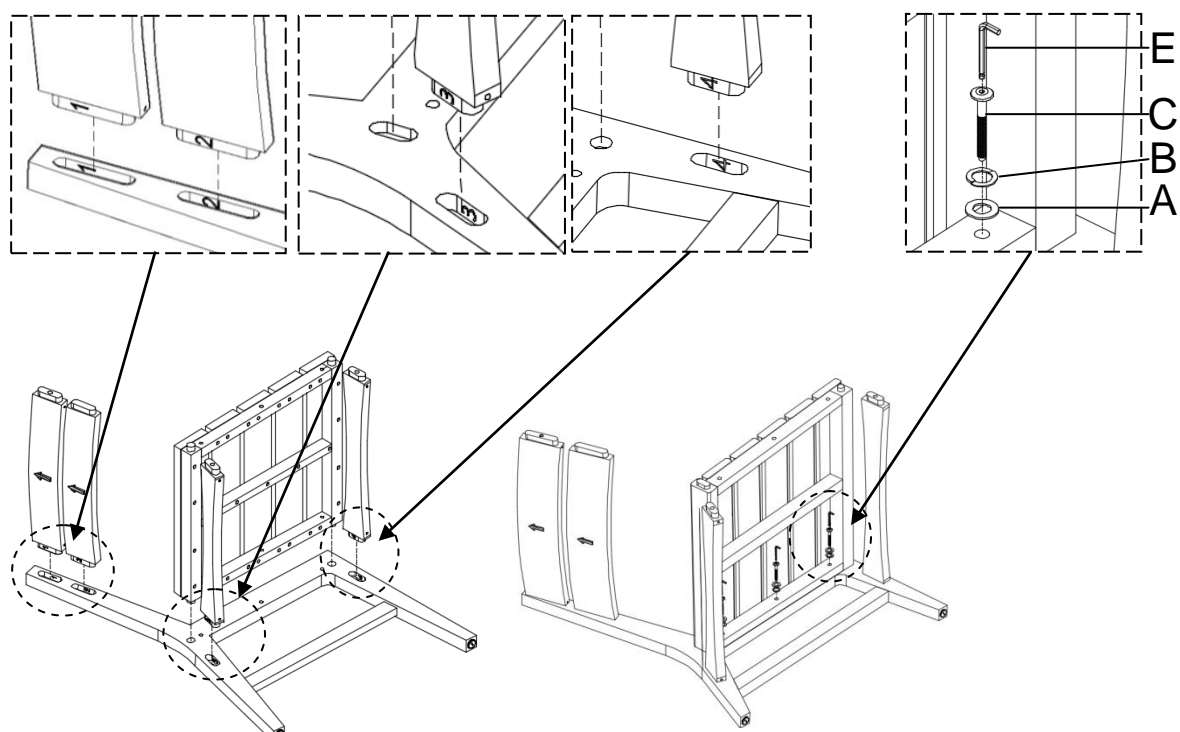
Las partes pueden aflojarse con el tiempo. Chequee de manera constante que todas las conexiones estén ajustadas. Limpie con un trapo suave y seco. Para proteger el acabado, evite el uso de químicos y limpiadores domésticos. Cualquier plato caliente debe ser colocado sobre manteles. Si derrama algún líquido sobre el mueble, debe limpiarlo de inmediato con un paño húmedo.

PARTS / PIÈCES / HERRAJES

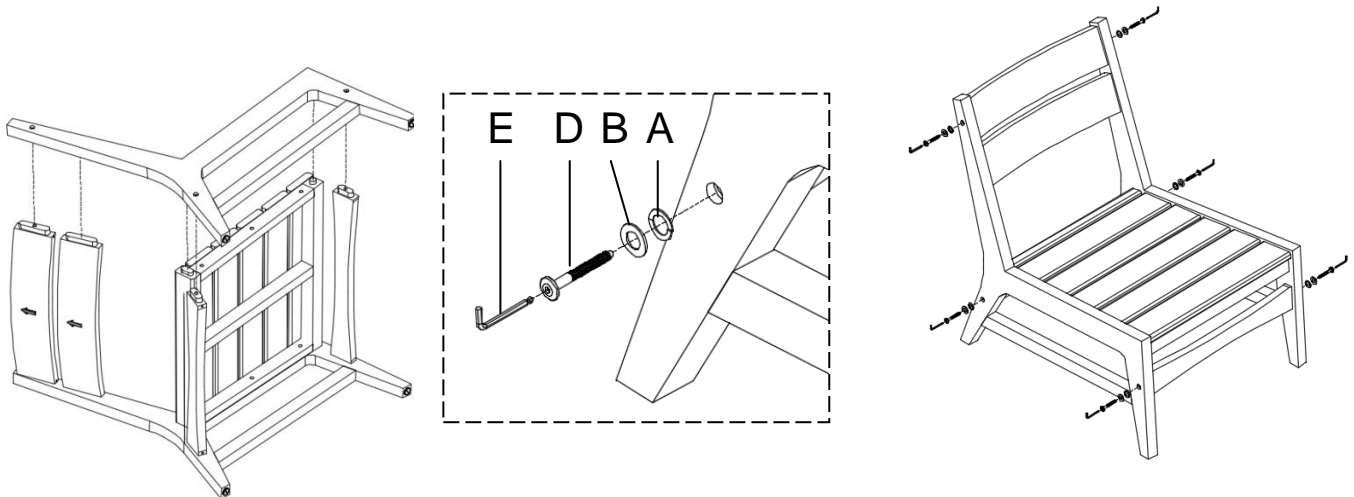
<p>A</p>  <p>Flat washer/ Rondelle plate/ Arandela plana 12x</p>	<p>B</p>  <p>Spring washer/ Rondelle à ressort/ Arandela resorte 12x</p>
<p>C</p>  <p>M6 x 40mm 6x</p>	<p>D</p>  <p>M6 x 35mm 6x</p>
<p>E</p>  <p>Allen key/ Clé hexagonale/ Llave Allen 1x</p>	



1. Lay the right frame down onto the floor with the holes facing up. Attach the seater, front leg support, back leg support, top back slat and bottom back slat as shown. On seater panel insert bolt (C), spring washer (B), Flat washer (A), tighten with Allen key (E).
1. Déposez le cadre droit sur le sol avec les trous orientés vers le haut. Assemblez le siège, le support de pied avant, le support de pied arrière, la latte supérieure du dossier et la latte inférieure du dossier, comme illustré. Sur le panneau du siège, insérez le Boulon (C), une Rondelle à ressort (B), une Rondelle plate (A) et serrez-les à l'aide de la Clé hexagonale (E).
1. Coloque el marco derecho de la silla sobre el piso con los agujeros hacia arriba. Anexe el asiento, el soporte delantero de pata, soporte trasero de pata, tablilla superior trasera y tablilla inferior trasera como se muestra. En el panel del asiento inserte perno (C), arandela resorte (B), arandela plana (A), apriete con la llave Allen (E).



2. Attach left frame as shown. Turn the chair upright. Insert bolt (D), spring washer (B), Flat washer (A), tighten with Allen key (E).
2. Attachez le cadre gauche comme illustré. Tournez la chaise à l'endroit. Insérez un Boulon (D), une Rondelle à ressort (B), une Rondelle plate (A) et serrez-les à l'aide la Clé hexagonale (E).
2. Anexe el marco izquierdo como se muestra. Coloque la silla en us posición vertical. Inserte perno (D), arandela resorte (B), arandela plana (A), apriete con la llave Allen (E).



3. Lay the chair down with the left frame on the floor facing up as shown. On the seater panel insert bolt (C), spring washer (B), Flat washer (A), tighten with Allen key (E). Assembly is complete!
3. Déposez la chaise en posant le cadre gauche sur le sol et les trous orientés vers le haut, comme illustré. Sur le panneau du siège, insérez un Boulon (C), une Rondelle à ressort (B), une Rondelle plate (A) et serrez-les à l'aide de la Clé hexagonale (E). L'assemblage est terminé!
3. Coloque la silla en el piso con el marco izquierdo en el piso viendo hacia arriba, como se muestra. En el panel del asiento coloque el perno (C), arandela resorte (B), arandela plana (A) apriete con la llave Allen (E). Ha terminado el ensamblaje!

