

Alden 18" Towel Bar

## ENGLISH

- Do not dispose of any packaging or contents of the shipping carton until assembly is completed to avoid accidentally discarding small parts or hardware.

## FRANÇAIS

- Ne jetez rien des produits d'emballage et du contenu de la boîte jusqu'à ce que l'assemblage soit terminé, afin d'éviter de jeter par mégarde de petites pièces ou des morceaux.

## ESPAÑOL

- Para evitar desechar accidentalmente las partes pequeñas o las piezas de ferretería, no tirar el embalaje o contenido de la caja hasta que el ensamblaje esté completo.
- 

### Care Instructions:

- To clean: wipe with a soft, dry cloth.
- Do not use abrasive or strong chemical household cleaners.

### Instructions d'entretien :

- Nettoyage : essuyer avec un chiffon doux et sec .
- Ne pas utiliser de produits nettoyants domestiques abrasifs ou chimiques Merci de votre achat.

### Instrucciones de cuidado:

- Para limpiar: usar un paño suave y seco.
  - No usar limpiadores químicos o abrasivos domésticos Gracias por su compra.
- 

**Note :** The hardware provided is meant for dry wall/ stud / wood wall mounting only . Please consult your local hardware store for proper fasteners if your wall is not wood. .

**Remarque :** le matériel fourni est destiné uniquement à un montage mural ou sur montant. Consulter la quincaillerie locale pour les fixations appropriées si le mur n'est pas fabriquée en bois.

**Nota:** Las piezas de ferretería que se proporcionan se deben utilizar para montaje en viga, cartón de yeso o pared de madera únicamente. Consulte en su ferretería local para obtener los sujetadores apropiados en caso de que su pared no sea de madera.

**Tools Required :** Phillips Screwdriver, Pencil , Level , Stud-Finder . (Not Provided)

**Outils nécessaires :** tournevis cruciforme Philips, crayon, niveau, localisateur de montants. (non fournis)

**Herramientas necesarias :** destornillador Phillips, lápiz, nivelador, detector de vigas. (no se proporcionan)

**The maximum load capacity for this product is 10 LBS ( 4.5KGS)**

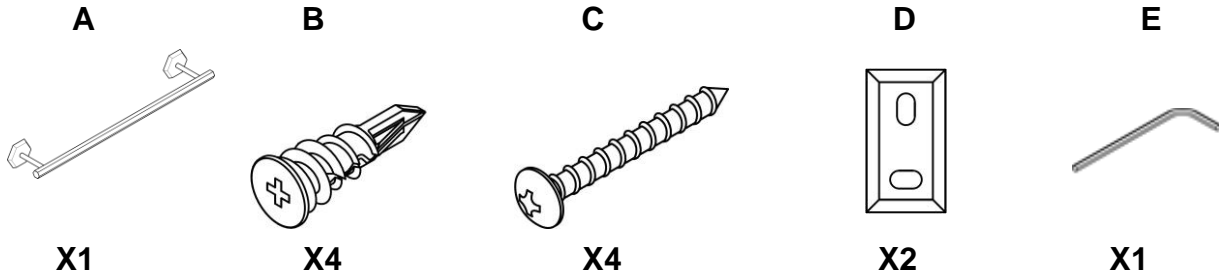
**La capacité de charge maximale de ce produit est de 10 LBS (4.5 kg)**

**La capacidad de carga máxima para este producto es de 10 LBS (4.5KGS)**

**Parts Included :**

**Pièces incluses :**

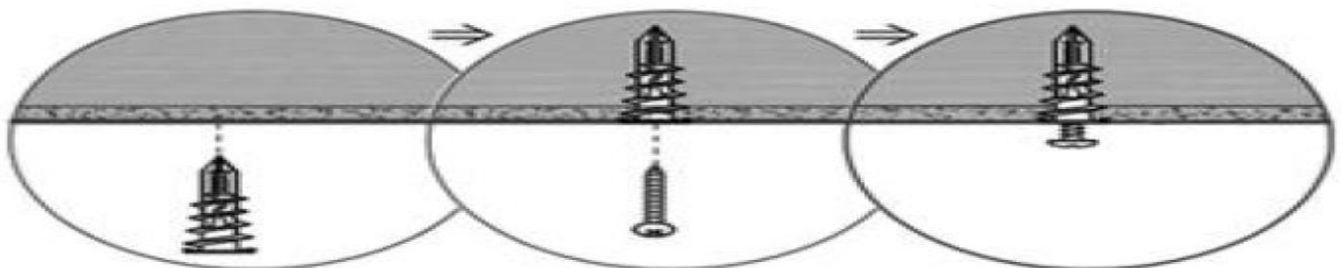
**Piezas incluidas:**



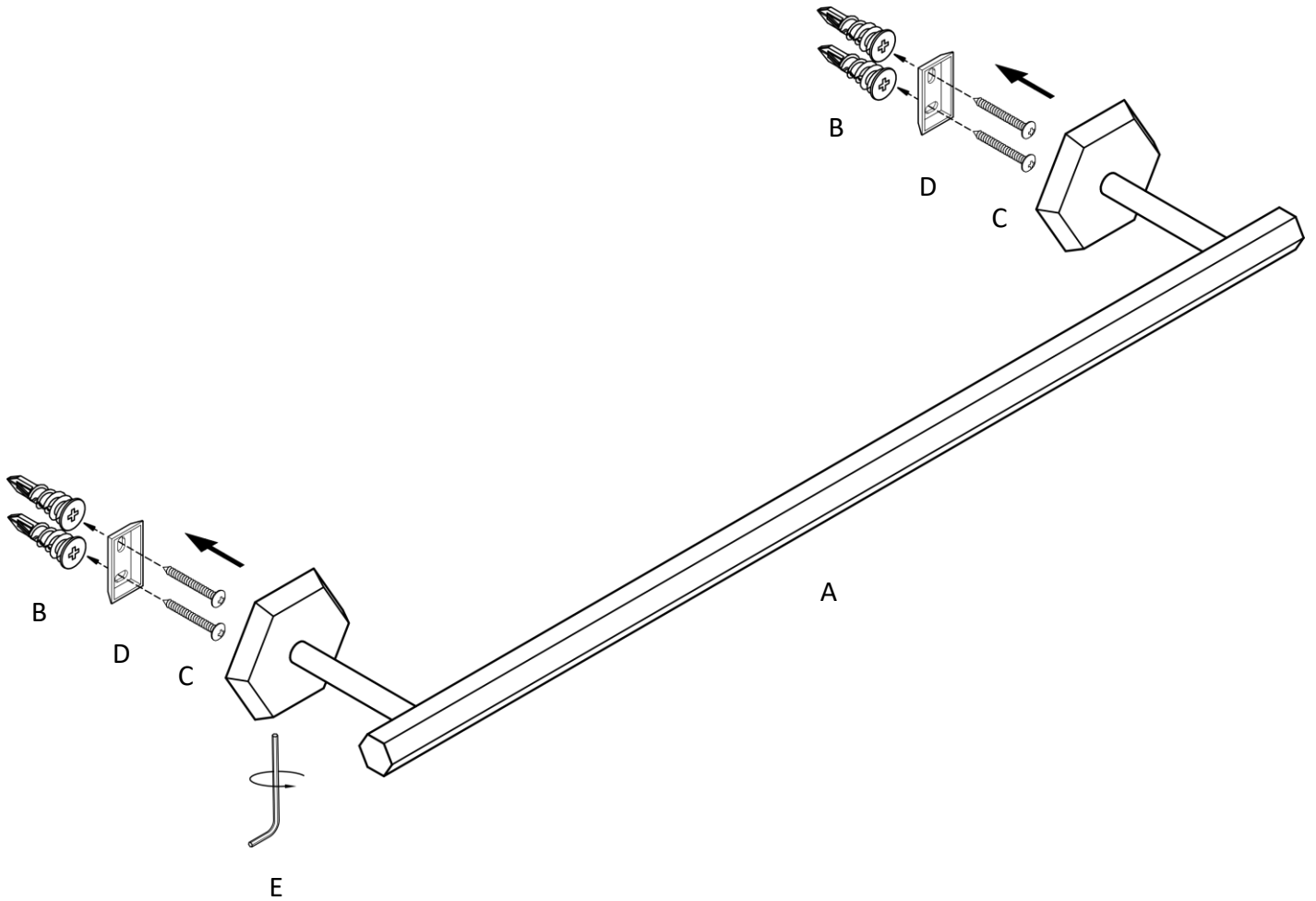
**Installation Instructions:**

**Instructions d'installation :**

**Instrucciones de instalación:**



For non-stud mounting    Tips: The anchor is self-drillable. No pilot required.



For stud mounting:

