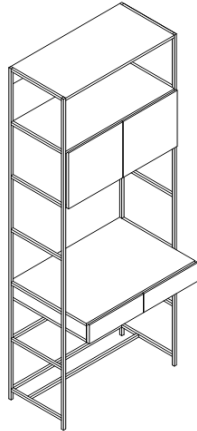


west elm



49 inch Desk

Bureau de 49po (124.3cm)

49-pulgadas escritorio

Assembly instruction

Instructions d'assemblage

Instrucciones de ensamblaje

! Do not throw away packaging materials until assembly is complete.

! Assemble this item on a soft surface, such as cardboard or carpet, to protect finish.

! Proper assembly of this item requires 2 people.

! Ne jetez pas le matériel d'emballage avant d'avoir terminé le montage.

! Montez cet article sur une surface lisse, telle que du carton ou un tapis, pour en protéger la finition ! Deux personnes sont nécessaires pour monter cet article de façon adéquate.

! No descarte los materiales de embalaje hasta finalizar el ensamblaje.

! Ensamble el producto sobre una superficie suave, como carton o alfombra, para proteger el acabado.

! Se requieren 2 personas para ensamblar el producto de forma adecuada.

CARE INSTRUCTIONS / ENTRETIEN / INSTRUCCIONES DE CUIDADO

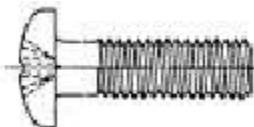


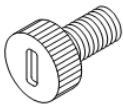
Hardware may loosen overtime. Periodically check that all connections are tight. Wipe with a soft, dry cloth. To protect finish, avoid the use of chemicals and household cleaners. All hot serving dishes should be placed on a pad. Any liquid spilled onto the furniture should be cleaned up immediately with a damp cloth.

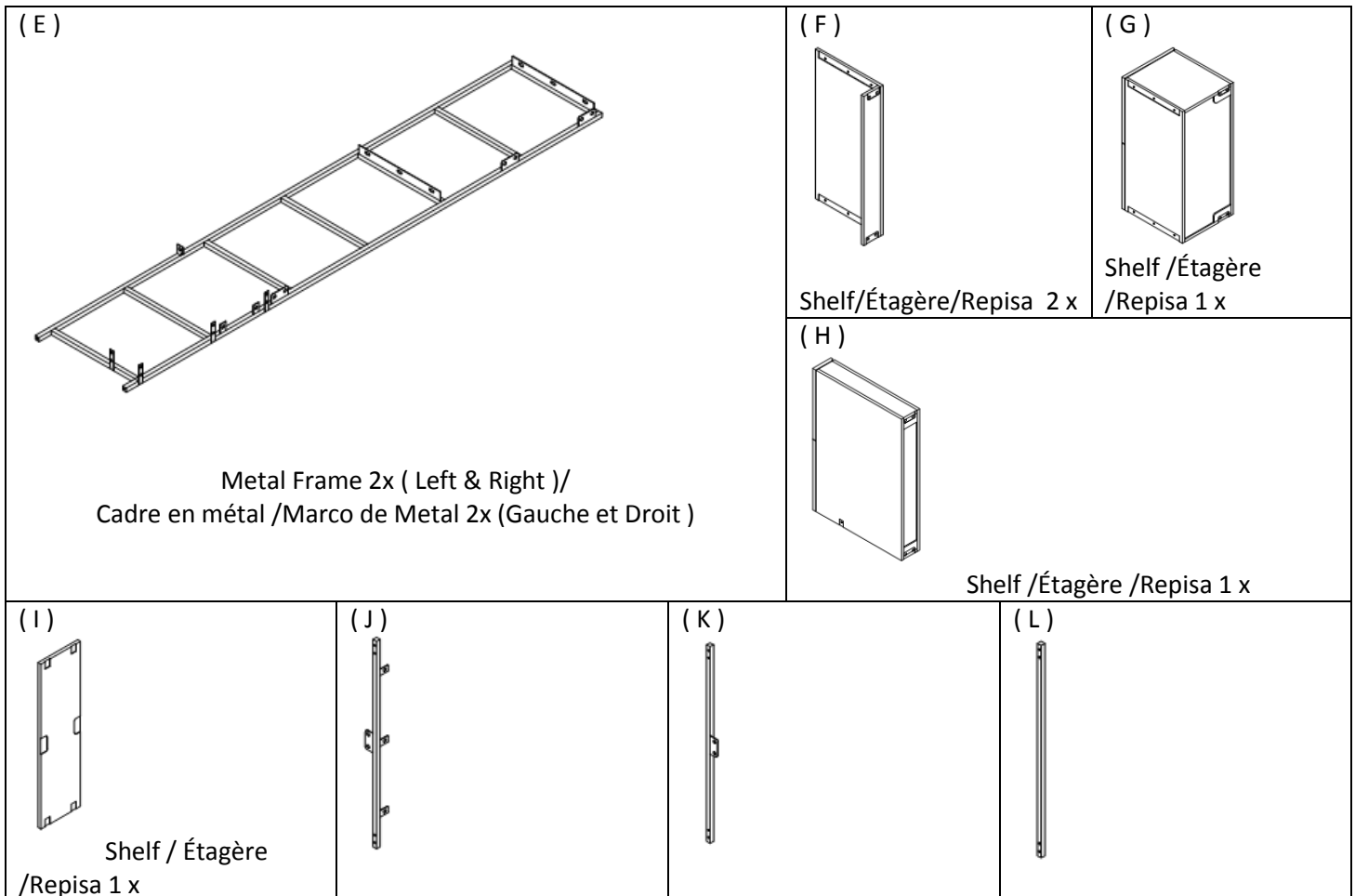
Le matériel peut se desserrer avec le temps. Vérifiez régulièrement que tous les raccords sont bien serrés. Essayez à l'aide d'un linge doux et sec. Pour protéger la finition, évitez l'utilisation de produits chimiques et de détergents ménagers. Tous les plats de service chauds doivent être déposés sur un dessous de plat. Tout déversement sur le meuble doit être nettoyé immédiatement à l'aide d'un linge humide.

Las partes pueden aflojarse con el tiempo. Chequee de manera constante que todas las conecciones estén ajustadas.

Limpie con un trapo suave y seco. Para proteger el acabado, evite el uso de químicos y limpiadores domésticos.

Cualquier plato caliente debe ser colocado sobre manteles. Si derrama algún líquido sobre la mesa, debe limpiarlo de inmediato con un paño húmedo.

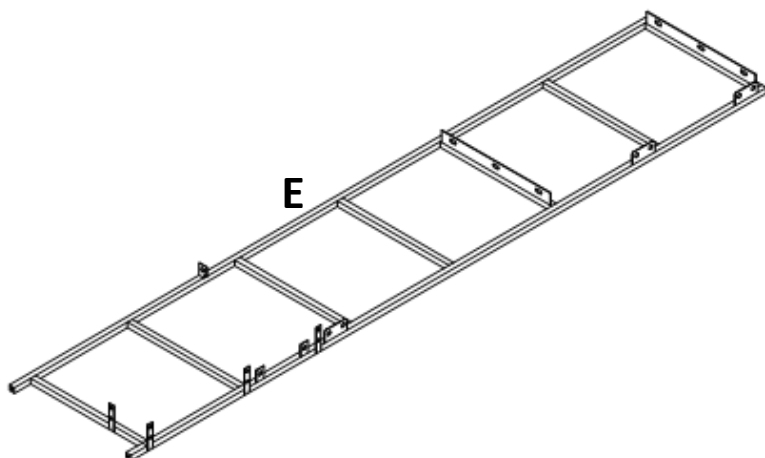
<p>(A)</p>  <p>Allen Bolt /Boulon hexagonal /Perno M6,12MM,54 X</p>	<p>(B)</p>  <p>Washer /Rondelle /Arandela 38 X</p>
<p>(C)</p>  <p>Allen key /Clé hexagonale /Llave Allen 1 X</p>	<p>(D)</p>  <p>Leveler/Patin réglable /Nivelador 4 X</p>



⚠ Do not fully tighten all bolts until all parts are in place. Failure to follow these instructions may cause the bolts to misalign during assembly.

⚠ Ne serrez pas complètement tous les boulons jusqu'à ce que toutes les pièces soient fixées en place. Manquer de suivre ces instructions peut entraîner un désalignement des boulons durant l'assemblage.

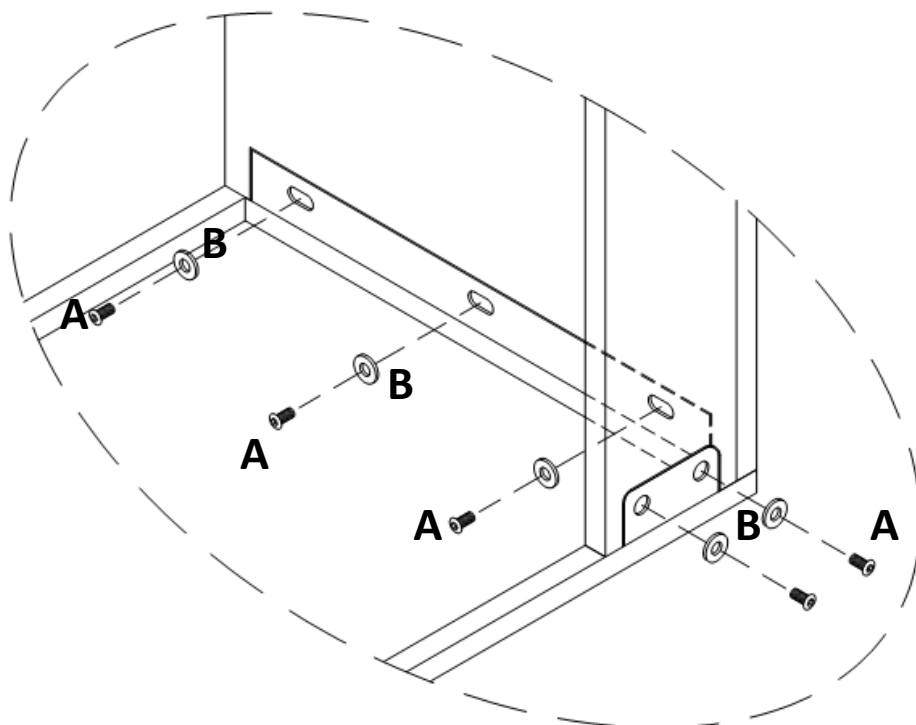
⚠ No apriete todos los pernos hasta que todas las partes estén en su lugar. De no seguir estas instrucciones puede ocurrir que los pernos no queden alineados durante el ensamblaje.

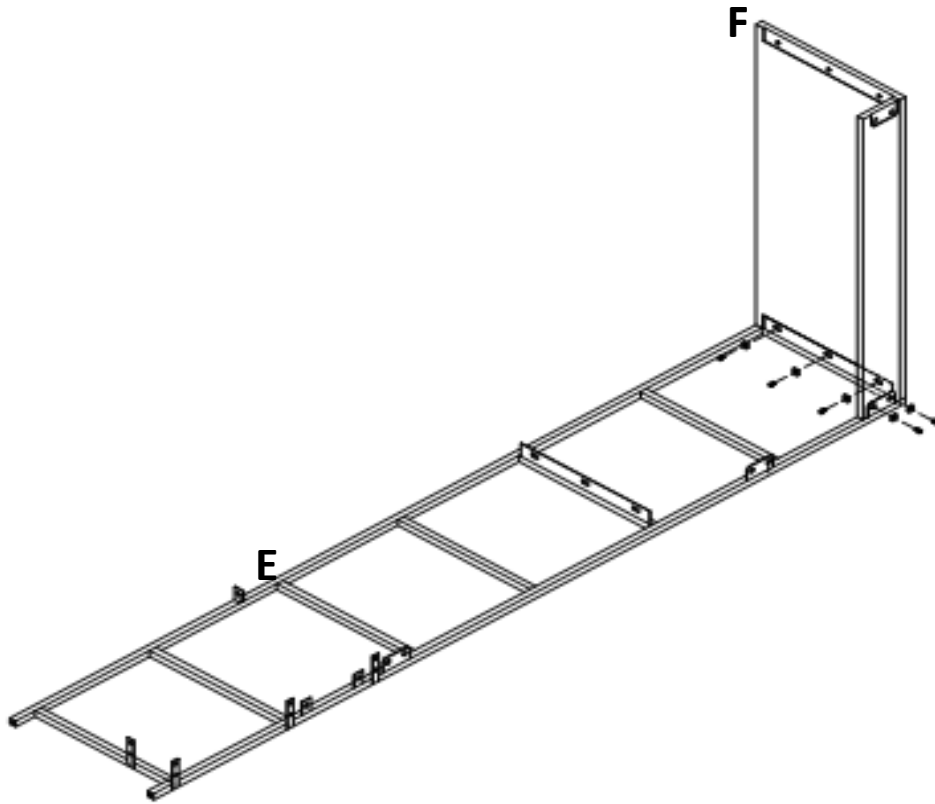


1 : Place one metal end on flat and clean surface.

1: Placez un cadre d'extrémité en métal sur une surface lisse et propre.

1 Coloque un extremo de metal sobre una superficie limpia y plana.

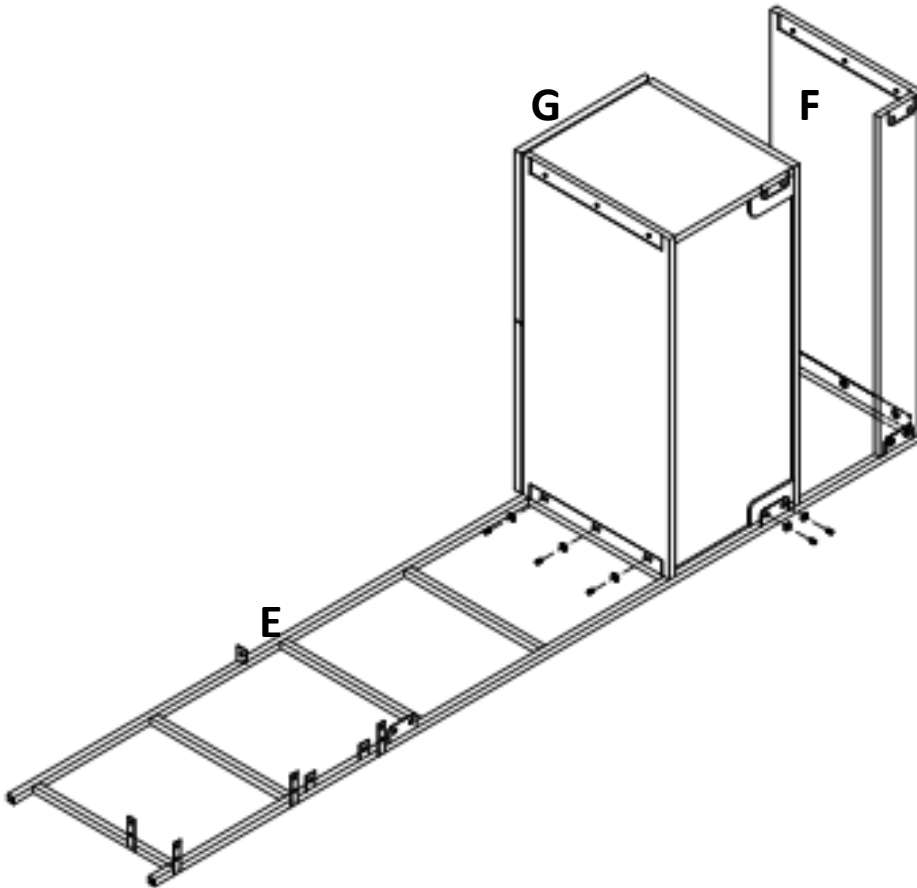




2 :Attach one shelf (F) and place it onto the metal so that the holes of the metal and the shelves are aligned as shown in picture. Tighten with given allen bolt and washer with allen key.

2: Placez une étagère (F) sur le cadre en métal de sorte que les trous du cadre en métal s'alignent avec les trous de l'étagère comme illustré. Fixez-les en utilisant des boulons hexagonaux et des rondelles fournis à l'aide de la clé hexagonale.

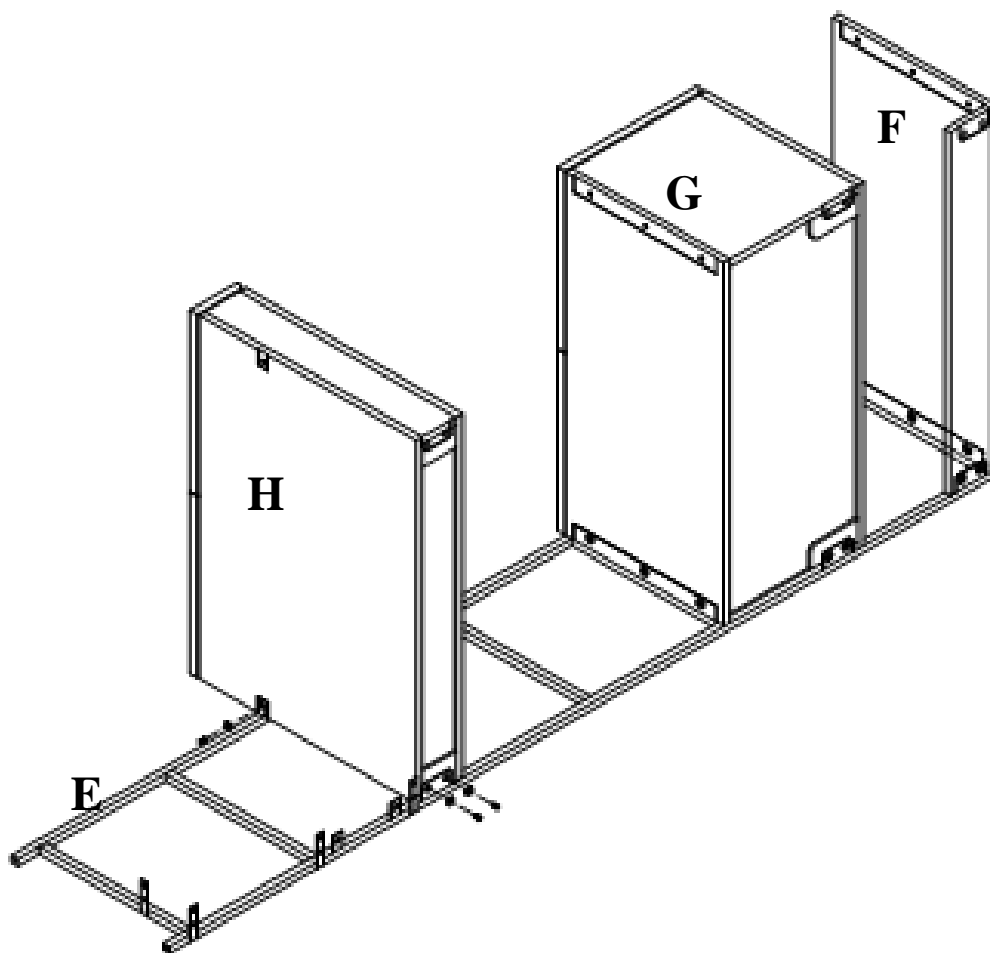
2: Coloque tres repisas (F) sobre el extremo de metal de manera que los agujeros queden alineados. Apriete con los pernos allen, arandelas y llave allen.



3 :Attach shelf (G) and tighten with given allen bolt and washer with allen key.

3: Placez l'étagère (G) et fixez-la en utilisant des boulons hexagonaux et des rondelles fournies à l'aide de la clé hexagonale.

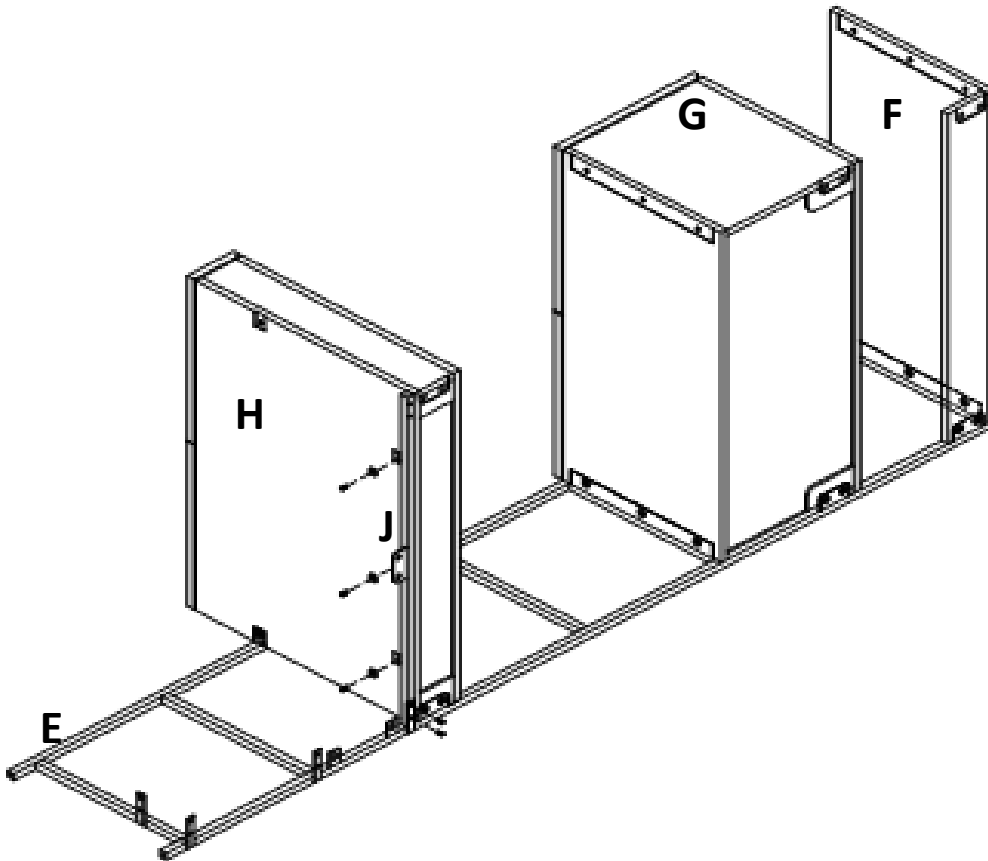
3: Anexe repisas (G) apriete con los pernos allen, arandelas y llave allen.



4 : Attach shelf (H) and tighten with given allen bolt and washer with allen key.

4: Placez l'étagère (H) et fixez-la en utilisant des boulons hexagonaux et des rondelles fournies à l'aide de la clé hexagonale.

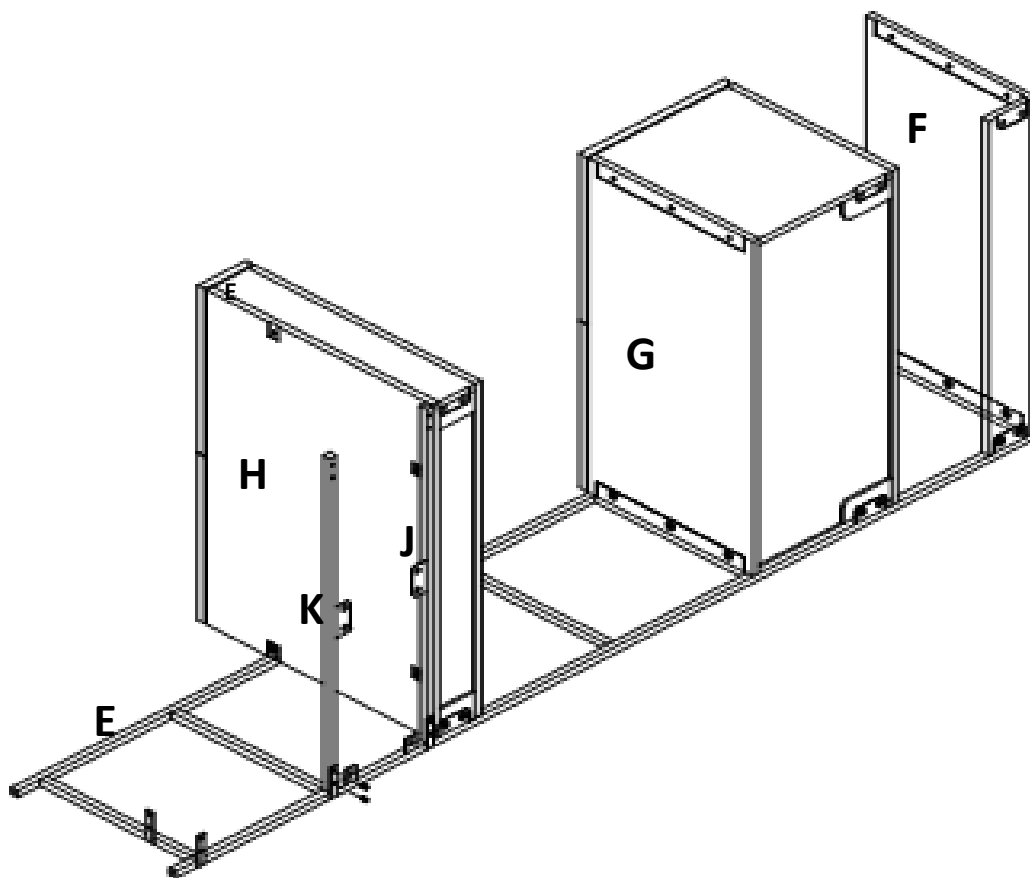
4: Coloque la repisa (H) apriete con los pernos allen, arandelas y llave allen.



5 : Attach the metal piece (J) and tighten it to shelf (H) and metal end with given allen bolt and washer with allen key.
5: Attachez la pièce en métal (J) et fixez-la à l'étagère (H) et au cadre en métal en utilisant des boulons hexagonaux et des rondelles fournies à l'aide de la clé hexagonale.

5: Coloque la pieza de metal (J) y ajuste en la repisa (H) y extremo de metal apriete con los pernos allen, arandelas y llave allen.

F



6 :Tighten metal piece (K) with metal end as shown in picture.

6: Fixez la pièce en métal (K) au cadre en métal comme illustré.

6: Ajuste la pieza de metal (K) con el otro extremo de metal como se muestra en el gráfico.

west elm

49 inch Desk

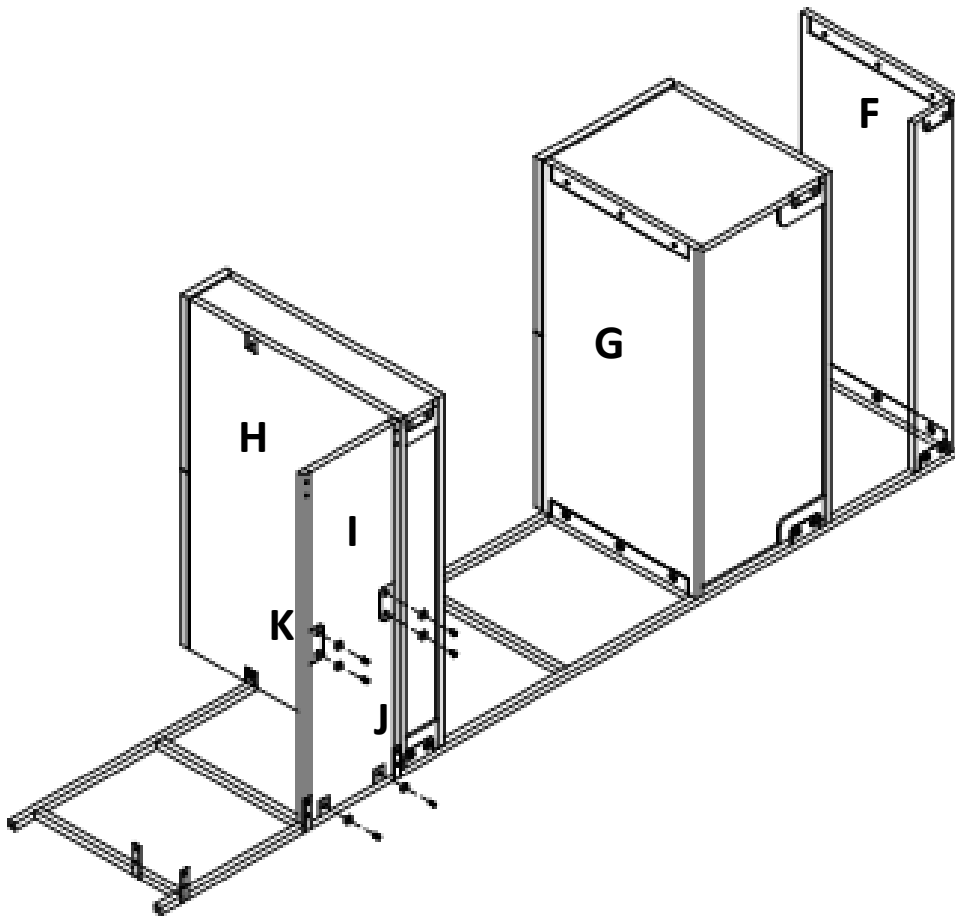
Bureau de 49po (124.3cm)

49-pulgadas escritorio

Assembly instruction

Instructions d'assemblage

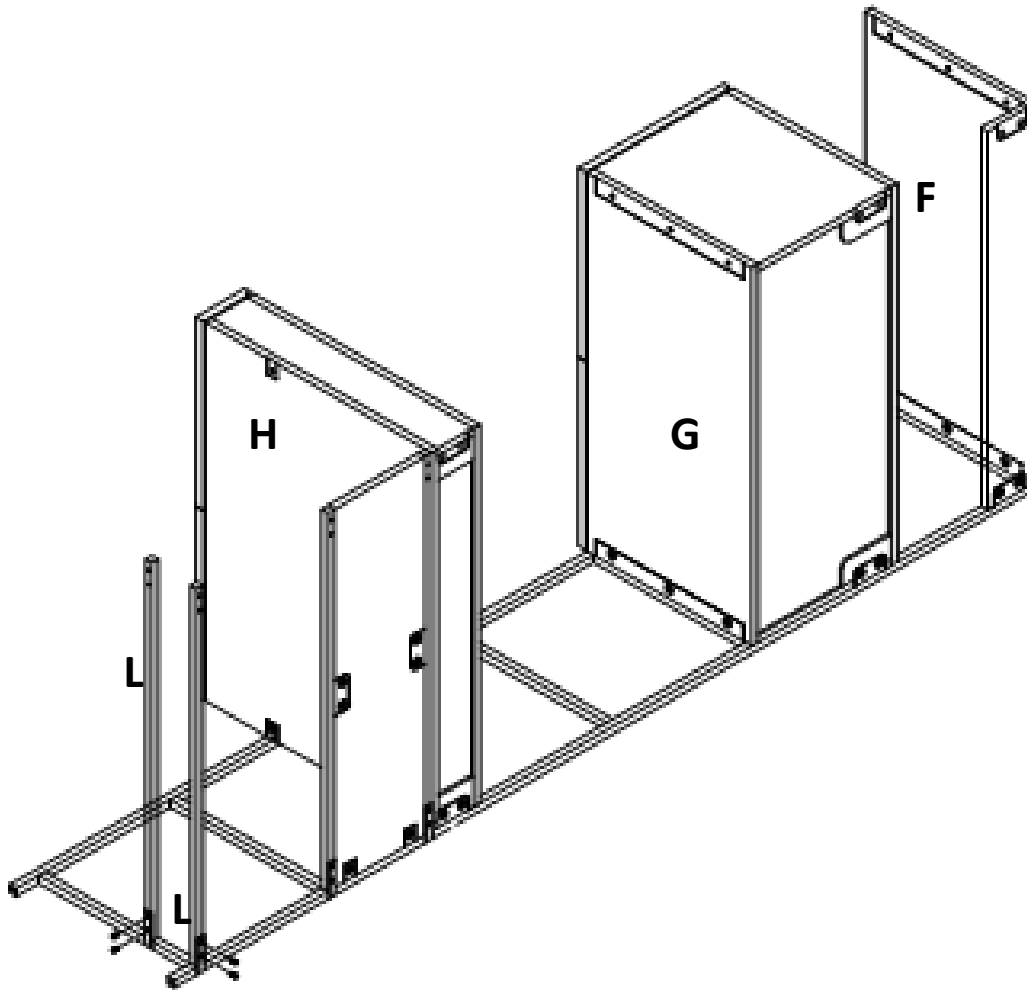
Instrucciones de ensamblaje



7 :Attach panel (I) and align its holes with the holes in the metal. Tighten as shown in the picture.

7: Attachez le panneau (I) et alignez ses trous avec ceux de la pièce en métal. Fixez-les comme illustré.

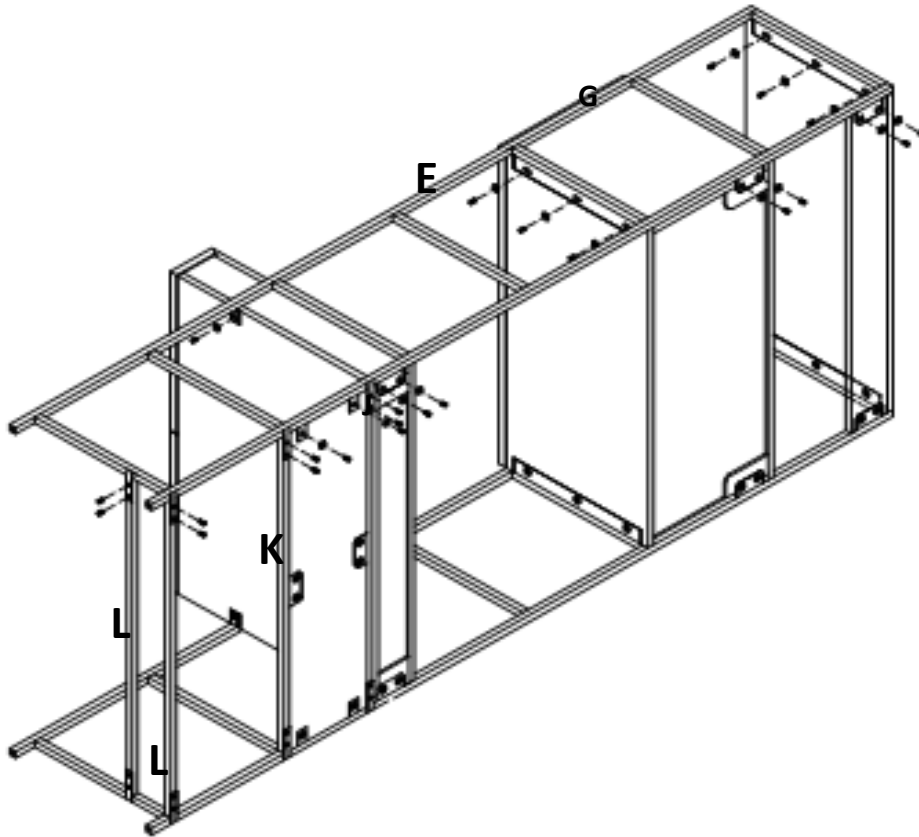
7: Anexe el panel (I) enfile los agujeros. Apriete como se muestra en el gráfico.



8 :Tighten metal pieces (L) one by one on bottom side of metal end.

8: Fixez les pièces en métal (L), une à la fois sur la partie inférieure du cadre en métal.

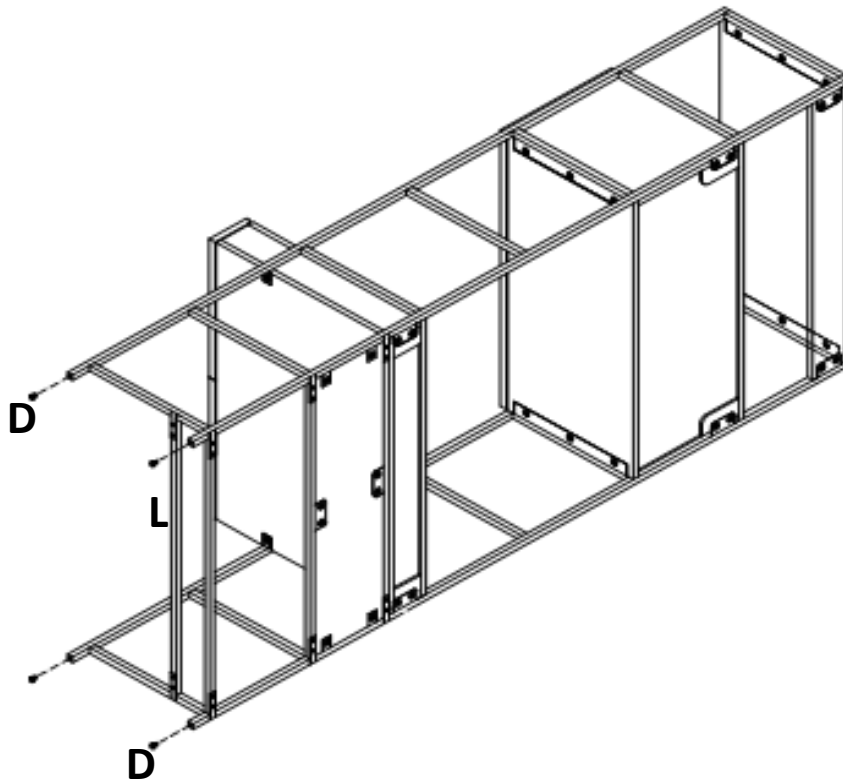
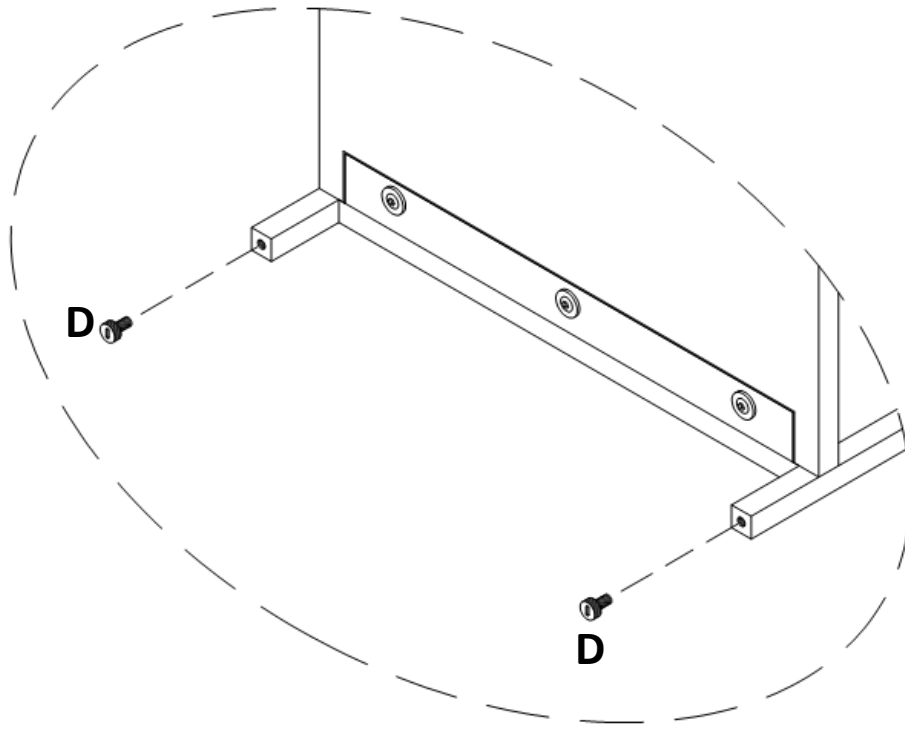
8: Ajuste las piezas de metal (L) una por una en la parte baja del extremo de metal.



9 :Tighten second metal end as shown in picture.

9: Fixez le deuxième cadre en métal comme illustré.

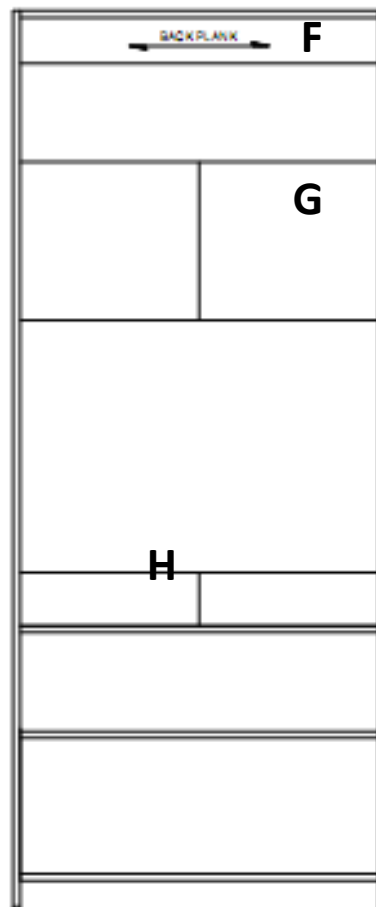
9: Ajuste la segunda pieza de metal como se muestra en el gráfico.



10 :Adjust the levelers as per floor level.

10: Ajustez les patins réglables pour le mettre à niveau sur le sol.

10: Utilice los niveladores para ajustarse al piso.



11 :Ready for us

11: Il est maintenant prêt à être utilise

11: Listo para su uso.