

west elm



rustic storage modular
 rangement modulaire rustique
 rustico almacenaje modular

assembly instructions
 instrucciones de montaje
 Instrucciones de Ensamblaje

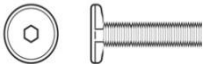
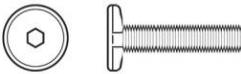
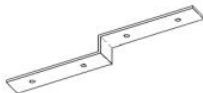



- ! Do not throw away packaging materials until assembly is complete.
- ! Assemble this item on a soft surface, such as cardboard or carpet, to protect finish.
- ! Proper assembly of this item requires 2 people & would require approx 60 minutes to assemble.
- ! Ne jetez pas le matériel d'emballage avant d'avoir terminé le montage.
- ! Montez cet article sur une surface lisse, telle que du carton ou un tapis, pour en protéger la finition.
- ! Deux personnes sont nécessaires pour monter cet article de façon adéquate.
- ! No descarte los materiales de embalaje hasta finalizar el ensamblaje.
- ! Ensamble el producto sobre una superficie suave, como carton o alfombra, para proteger el acabado.
- ! Se requieren 2 personas para ensamblar el producto de forma adecuada.

CARE INSTRUCTIONS

Hardware may loosen overtime. Periodically check that all connections are tight. Wipe with a soft, dry cloth. To protect finish, avoid the use of chemicals and household cleaners. All hot serving dishes should be placed on a pad. Any liquid spilled onto the table should be cleaned up immediately with a damp cloth.

Le matériel peut se desserrer avec le temps. Vérifiez régulièrement que tous les raccords sont bien serrés. Essuyez à l'aide d'un linge doux et sec. Pour protéger la finition, évitez l'utilisation de produits chimiques et de détergents ménagers. Tous les plats de service chauds doivent être déposés sur un dessous de plat. Tout déversement doit être nettoyé immédiatement à l'aide d'un linge humide.

Las partes pueden aflojarse con el tiempo. Chequee de manera constante que todas las conexiones estén ajustadas. Limpie con un trapo suave y seco. Para proteger el acabado, evite el uso de químicos y limpiadores domésticos. Cualquier plato caliente debe ser colocado sobre manteles. Si derrama algún líquido sobre la mesa, debe limpiarlo de inmediato con un paño húmedo.

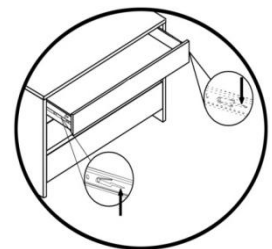
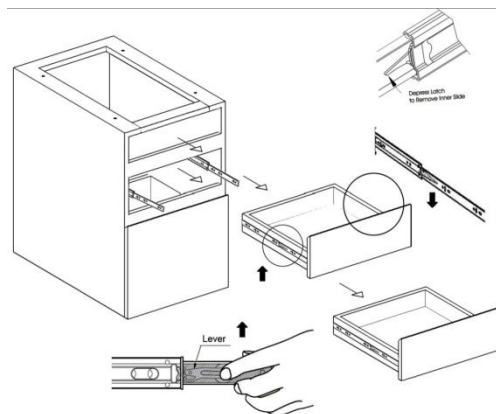
<p>A</p>  <p>Allen Bolt/Boulon Allen/ Perno</p> <p>M6, 15mm, 8x.</p>	<p>B</p>  <p>Allen Bolt/Boulon Allen/ Perno</p> <p>M6, 30mm, 4x.</p>	<p>C</p>  <p>Metal connector/ Connecteur métallique/ conector metálico</p> <p>2x</p>
<p>D</p>   <p>Washer/Rondelle/ Arandela</p> <p>12x</p>	<p>E</p>  <p>Allen Key/Cléhexagonale/ Llave Allen, 1 x</p>	

- ⚠ **Do not fully tighten all bolts until all parts are in place. Failure to follow these instructions may cause the bolts to misalign during assembly.**
- ⚠ **Ne serrez pas complètement les boulons jusqu'à ce que toutes les pièces soient fixées en place. Manquer de suivre ces instructions peut entraîner le désalignement des boulons durant l'assemblage.**
- ⚠ **No apriete los pernos completamente hasta que todas las partes estén en su lugar. Si no sigue estas i instrucciones puede ocurrir que los pernos queden desalineados durante el ensamblaje.**

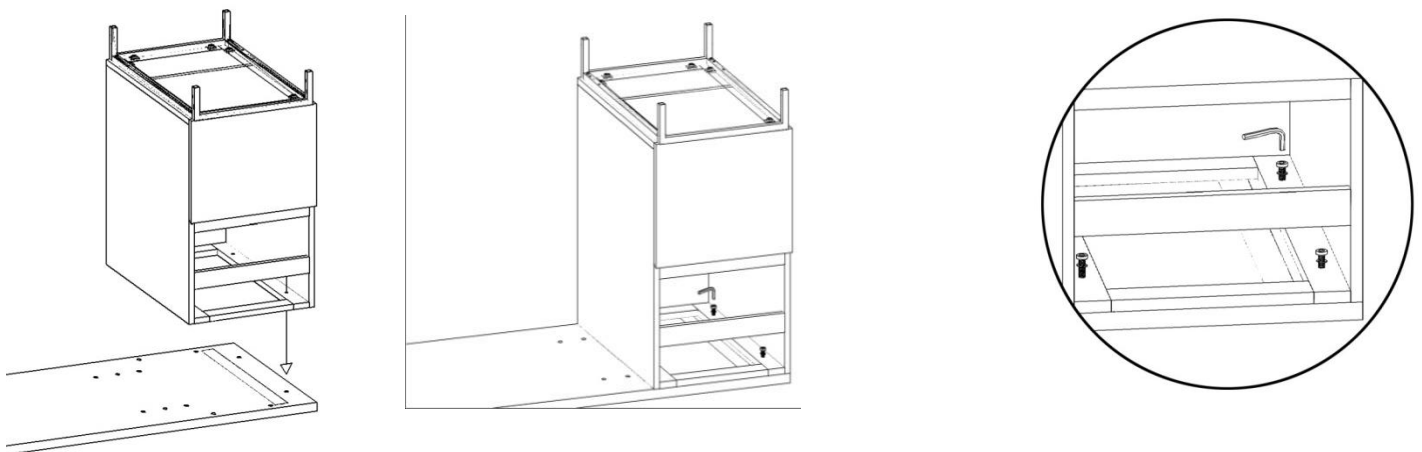
1. Remove the top two drawers from Box, Box File (BBF) as shown in the image below. Align BBF with top as shown. Insert Allen bolt (B) and washer (D) into the top as shown. Tighten with Allen key (E).
1. Retirez les deux tiroirs supérieurs du Caisson et du Classeur comme illustré ci-dessous. Alignez le Caisson et le Classeur avec plateau, comme illustré. Insérez un Boulon hexagonal (B) et une Rondelle (D) dans le plateau comme illustré. Serrez-les à l'aide da la Clé hexagonale (E).
1. Retire las gavetas superiores de la Caja, Caja Archivo (BBF) como se muestra en el gráfico. Enfile el BBF con el tope como se muestra. Inserte Perno Allen (B) y Arandela (D) en el tope como se muestra. Apriete con la llave Allen (E).



Box File (BBF)



1. Lay the wooden top upside down onto a clean, smooth surface such as carpet or cardboard. Align BBF with top as shown. Insert Allen bolt (B) and washer (D) and tighten with Allen key (E).
2. Déposez le Plateau en bois à l'envers sur une surface propre et lisse, telle que du tapis ou du carton. Alignez le Caisson et le Classeur assemblé au plateau comme illustré. Insérez des Boulons hexagonaux (B) et des Rondelles (D) et serrez-les à l'aide de la Clé hexagonale (E).
2. Coloque el tope de madera sobre una superficie limpia y suave, como cartón o alfombra. Enfile el BBF con el Tope como se muestra. Inserte Perno Allen (B) y Arandela (D) y apriete con la Llave Allen (E).



- 3 With help flip the desktop and BBF upright. Align bookcase with top and BBF as shown. Align Metal Connector (C) with bookcase and top as shown. Insert Allen bolt (A) and washer (D) as shown and tighten with Allen key (E). Place drawer back into the BBF.
- 3 Avec de l'aide, tournez à l'endroit le plateau assemblé au caisson. Alignez la bibliothèque assemblée au plateau avec le Caisson comme illustré. Alignez la Plaque de raccordement en métal (C) avec la bibliothèque et le plateau, comme illustré. Insérez un Boulon hexagonal (A) et une Rondelle (D) comme illustrée, et serrez-les à l'aide de la Clé hexagonale (E). Remplacez le tiroir dans le Caisson et Classeur.
- 3 Con ayuda de otra persona voltee el tope del escritorio y BBF. Enfile la biblioteca con el tope y el BBF como se muestra. Enfile el Conector de Metal (C) con la biblioteca y el tope como se muestra. Inserte perno Allen (A) y arandela (D) como se muestra y apriete con la llave Allen (E). Coloque la gaveta en el BBF.

