

**PAULSON MID-CENTURY 6 DRAWER DRESSER
COMMODE 6 TIROIRS PAULSON MID-CENTURY
CÓMODA 6 CAJONES PAULSON MID-CENTURY**

ENGLISH

- Do not dispose of any packaging or contents of the shipping carton until assembly is completed to avoid accidentally discarding small parts or hardware.

FRANÇAIS

- Ne jetez rien des produits d'emballage et du contenu de la boîte jusqu'à ce que l'assemblage soit terminé, afin d'éviter de jeter par mégarde de petites pièces ou des morceaux.

ESPAÑOL

- Para evitar desechar accidentalmente las partes pequeñas o las piezas de ferretería, no tirar el embalaje o contenido de la caja hasta que el ensamblaje esté completo.
-

 **Anti-tip kit included and recommended for safety. See separate instruction for installation.**

 **Dispositif anti-basculement inclus et recommandé pour la sécurité. Voir les instructions d'installation séparées.**

 **Kit antivuelcos incluido y recomendado por seguridad. Ver las instrucciones de instalación separadas.**

Care Instructions:

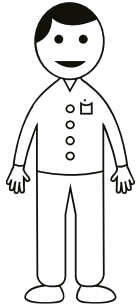
- Dust often using a clean, soft, dry and lint-free cloth.
- When blot spills, wipe with a clean, damp cloth immediately.
- We do not recommend the use of chemical cleansers, abrasives or furniture polish on our lacquered finish.
- Hardware may loosen over time. Periodically check to make sure all connections are tight. Re-tighten if necessary.

Instructions d'entretien :

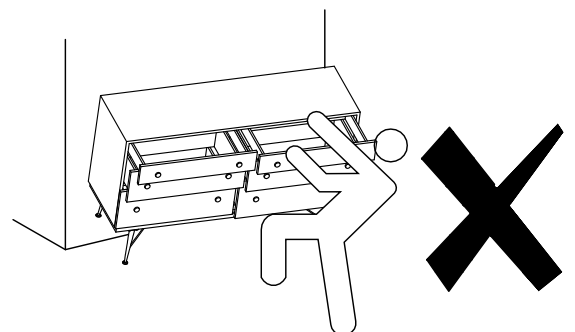
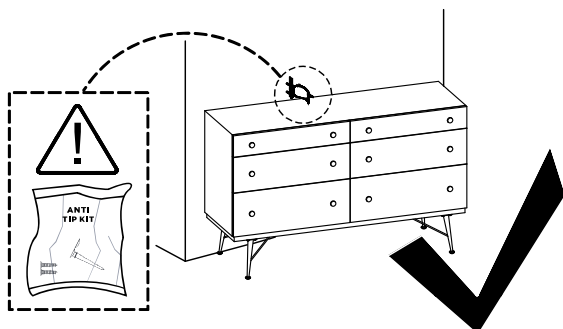
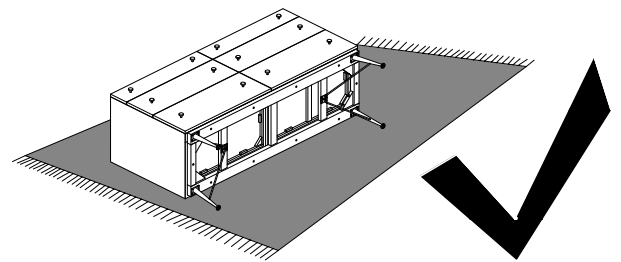
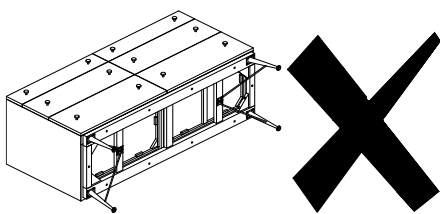
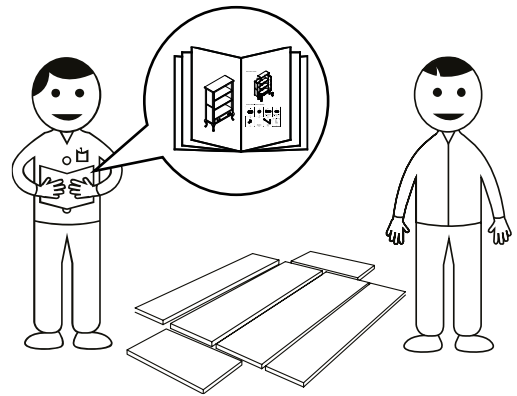
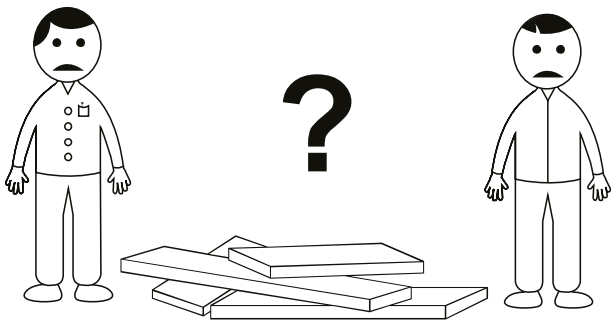
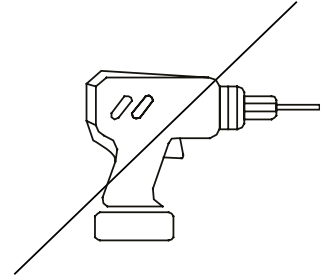
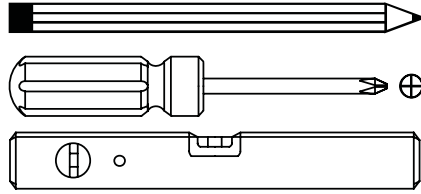
- Épousseter régulièrement avec un chiffon propre, doux et non pelucheux.
- Éponger immédiatement les liquides renversés et essuyer à l'aide d'un chiffon propre et humide.
- L'utilisation de produits nettoyants chimiques, d'abrasifs ou d'encaustiques sur nos finitions laquées n'est pas recommandée.
- Le matériel de fixation peut se desserrer avec le temps. Vérifiez régulièrement afin de vous assurer que tous les raccords sont bien serrés. Resserrez-les au besoin.

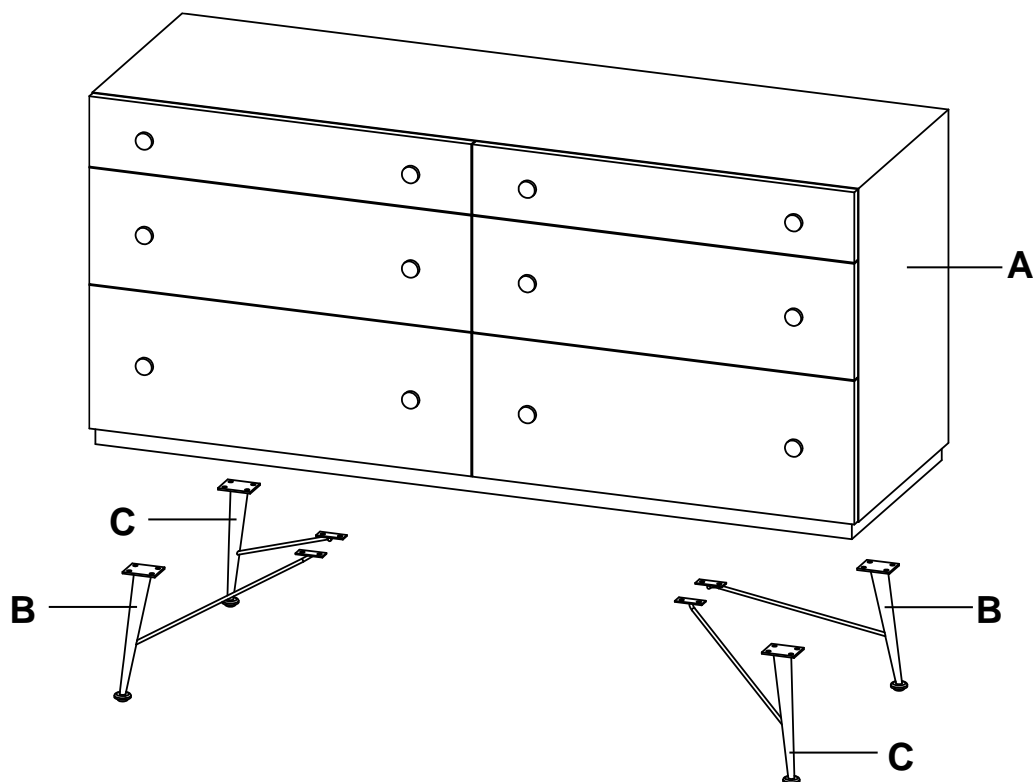
Instrucciones de cuidado:

- Limpiar el polvo con un trapo limpio, suave, seco y libre de pelusas.
- Secar los derrames de inmediato y limpiar con un trapo limpio y húmedo.
- Recomendamos no usar limpiadores químicos, abrasivos o lustramuebles sobre el acabado barnizado.
- Las piezas de ferretería pueden aflojarse con el tiempo. Controlar periódicamente que estén bien ajustadas. Si es necesario, volver a ajustarlas.

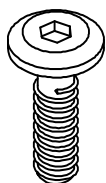


X2





D



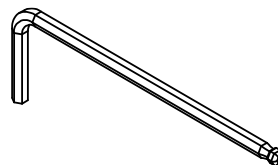
bolt / boulon / perno :
M6x20mm
24x

E



lock washer / rondelle
d'arrêt / arandela seguro
24x

F



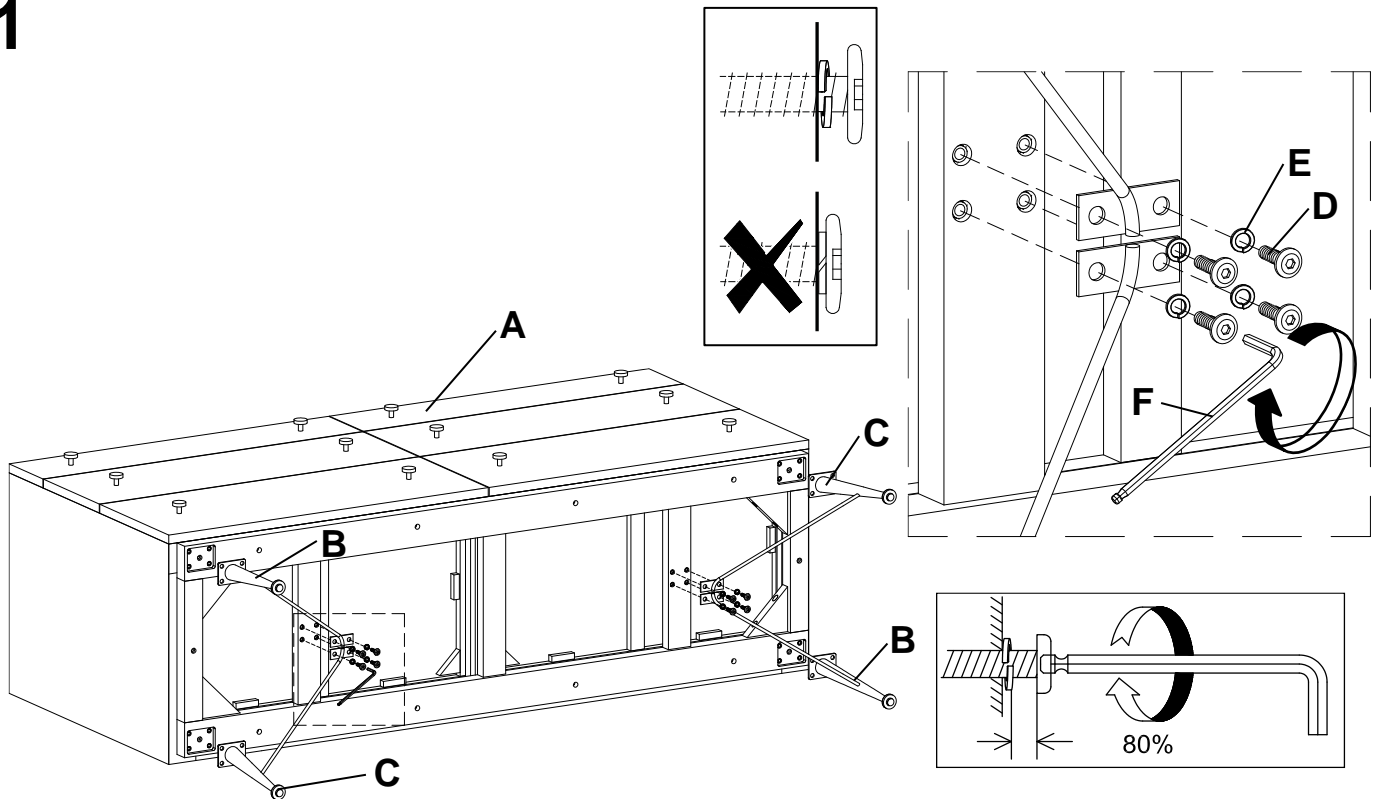
allen key /
clé hexagonale / llave allen
1x

G

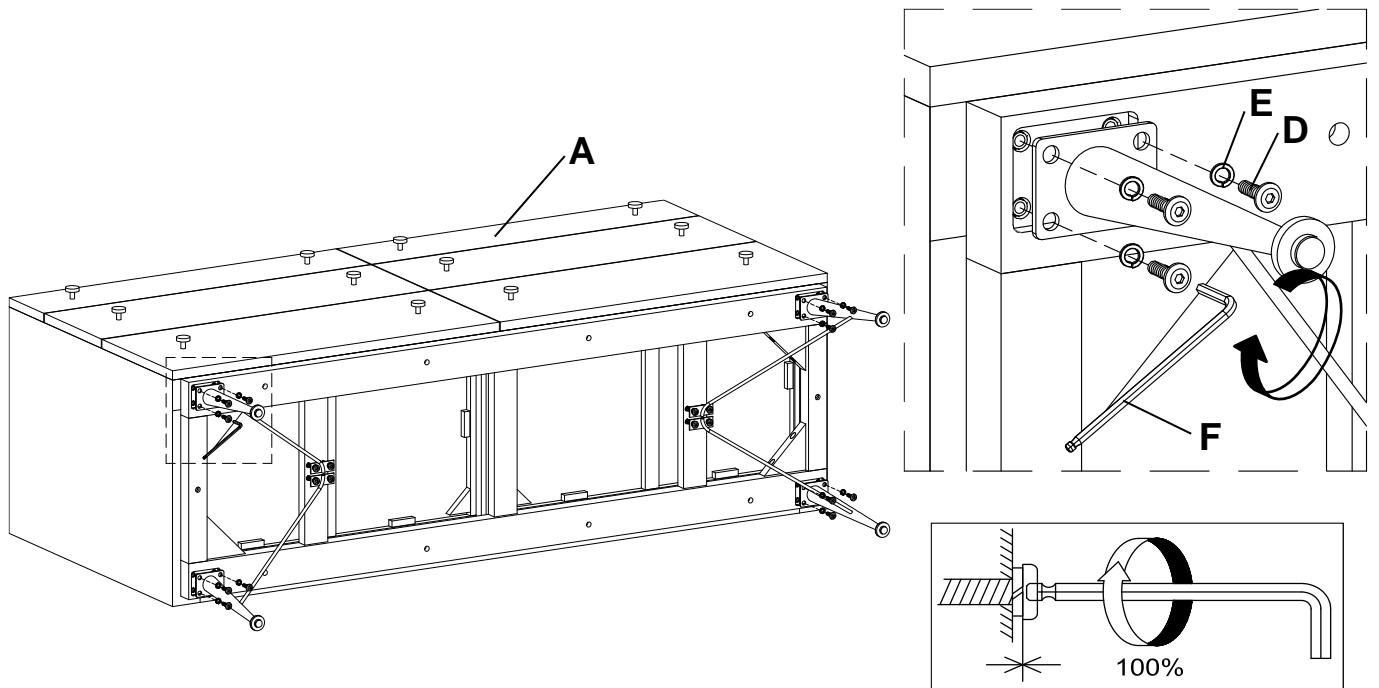


● Anti-tip kit /
● Dispositif anti-basculement/
● Kit anti-volcada
1x

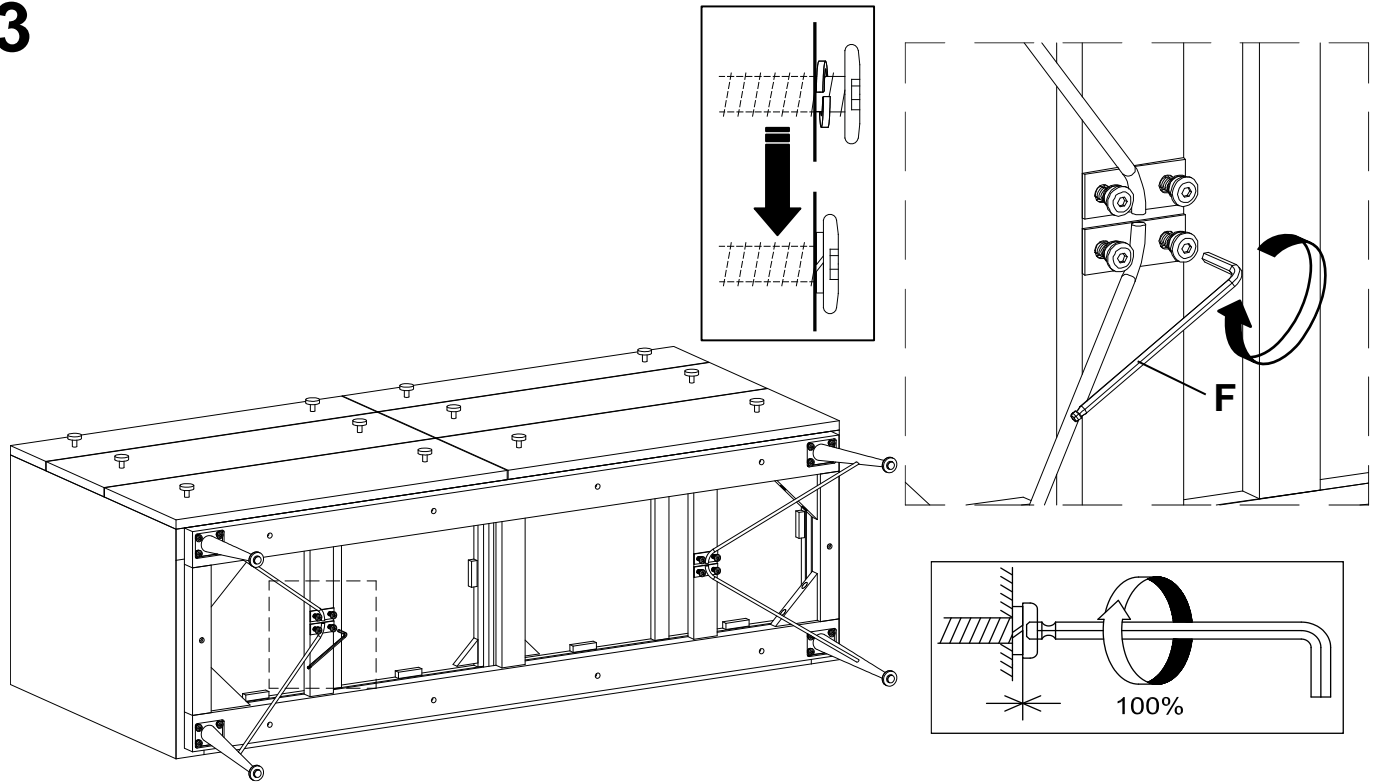
1



2



3



4

