

west elm



rustic storage modular
 rangement modulaire rustique
 rustico almacenaje modular
 assembly instructions
 instrucciones de montaje
 Instrucciones de Ensamblaje

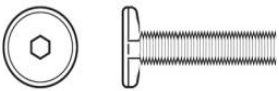
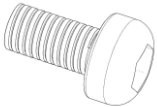
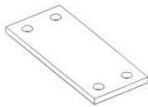


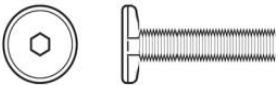
- ! Do not throw away packaging materials until assembly is complete.
- ! Assemble this item on a soft surface, such as cardboard or carpet, to protect finish.
- ! Proper assembly of this item requires 2 people & would require approx 60 minutes to assemble.
- ! Ne jetez pas le matériel d'emballage avant d'avoir terminé le montage.
- ! Montez cet article sur une surface lisse, telle que du carton ou un tapis, pour en protéger la finition.
- ! Deux personnes sont nécessaires pour monter cet article de façon adéquate.
- ! No descarte los materiales de embalaje hasta finalizar el ensamblaje.
- ! Ensamble el producto sobre una superficie suave, como carton o alfombra, para proteger el acabado.
- ! Se requieren 2 personas para ensamblar el producto de forma adecuada.

CARE INSTRUCTIONS

Hardware may loosen overtime. Periodically check that all connections are tight. Wipe with a soft, dry cloth. To protect finish, avoid the use of chemicals and household cleaners. All hot serving dishes should be placed on a pad. Any liquid spilled onto the table should be cleaned up immediately with a damp cloth.

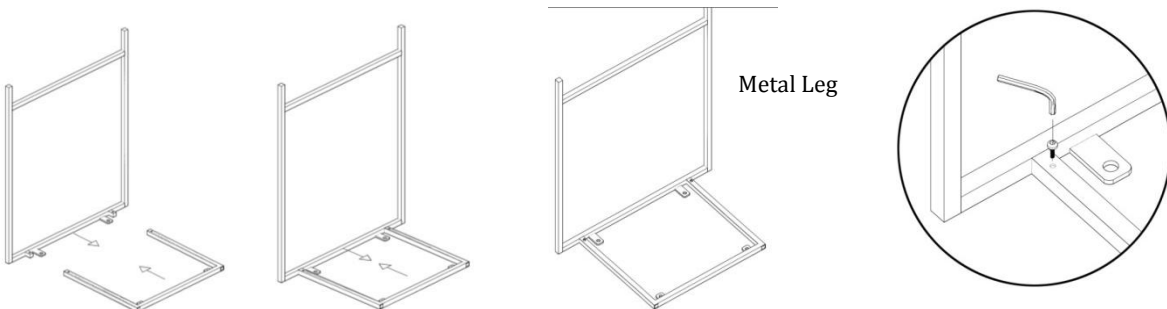
Le matériel peut se desserrer avec le temps. Vérifiez régulièrement que tous les raccords sont bien serrés. Essayez à l'aide d'un linge doux et sec. Pour protéger la finition, évitez l'utilisation de produits chimiques et de détergents ménagers. Tous les plats de service chauds doivent être déposés sur un dessous de plat. Tout déversement doit être nettoyé immédiatement à l'aide d'un linge humide.

Las partes pueden aflojarse con el tiempo. Chequee de manera constante que todas las conexiones estén ajustadas. Limpie con un trapo suave y seco. Para proteger el acabado, evite el uso de químicos y limpiadores domésticos. Cualquier plato caliente debe ser colocado sobre manteles. Si derrama algún líquido sobre la mesa, debe limpiarlo de inmediato con un paño húmedo.

<p>A</p>  <p>Allen Bolt/Boulon Allen/ Perno M6, 15mm, 12x.</p>	<p>B</p>  <p>Allen Bolt/Boulon Allen/ Perno M6, 10mm, 2x.</p>	<p>C</p>  <p>Metal connector/ Connecteur métallique/ conector metálico 2x</p>
<p>D</p>  <p>Washer/Rondelle/ Arandela 8x</p>	<p>E</p>  <p>Allen Key/Cléhexagonale/ Llave Allen,1 x</p>	<p>F</p>  <p>Allen Bolt/Boulon Allen/ Perno M6, 30 mm, 4x .</p>

- ⚠ **Do not fully tighten all bolts until all parts are in place. Failure to follow these instructions may cause the bolts to misalign during assembly.**
- ⚠ **Ne serrez pas complètement les boulons jusqu'à ce que toutes les pièces soient fixées en place. Manquer de suivre ces instructions peut entraîner le désalignement des boulons durant l'assemblage.**
- ⚠ **No apriete los pernos completamente hasta que todas las partes estén en su lugar. Si no sigue estas i instrucciones puede ocurrir que los pernos queden desalineados durante el ensamblaje.**

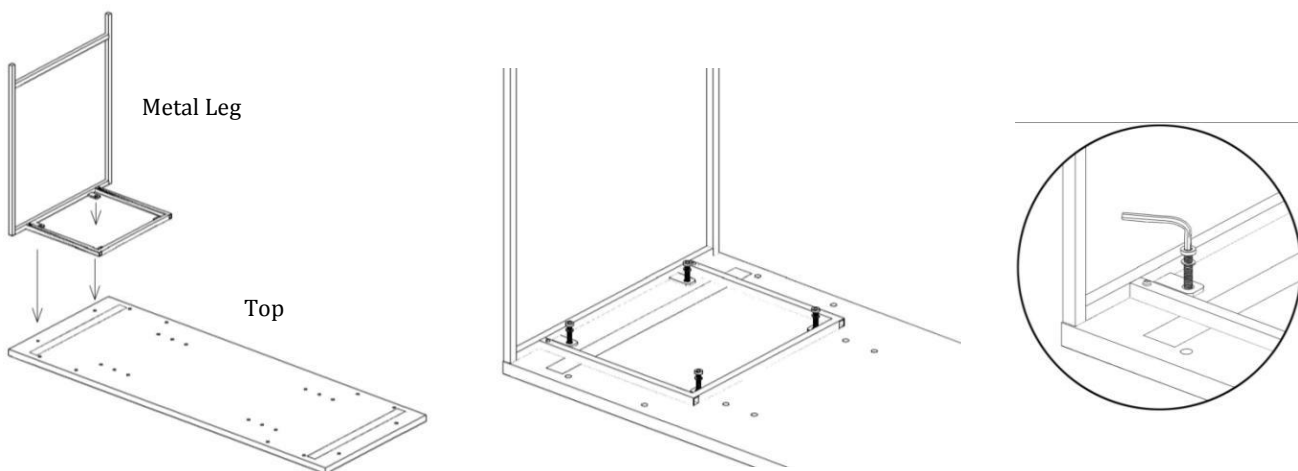
1. Align side leg frame as shown. Insert Allen bolt (B) as shown. Tighten with Allen key (E). **ONLY FINGER TIGHTEN BOLTS.**
1. Alignez le Cadre de pied latéral comme illustré. Insérez des Boulons hexagonaux (B), comme illustré. Serrez-les à l'aide de la Clé hexagonale (E). **SERREZ LES BOULONS À LA MAIN SEULEMENT.**
1. Enfile la pata marco lateral como se muestra. Inserte perno Allen (B) como se muestra. Apriete con la llave Allen (E). **SOLO AJUSTE CON LOS DEDOS.**



west elm

rustic storage modular
rangement modulaire rustique
rustico almacenaje modular
assembly instructions
instrucciones de montaje
Instrucciones de Ensamblaje

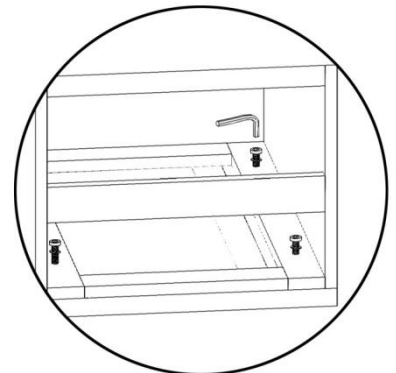
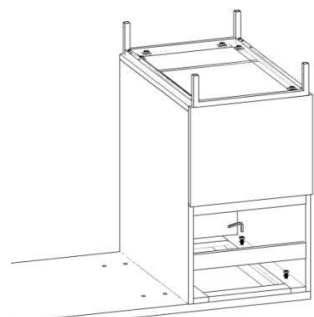
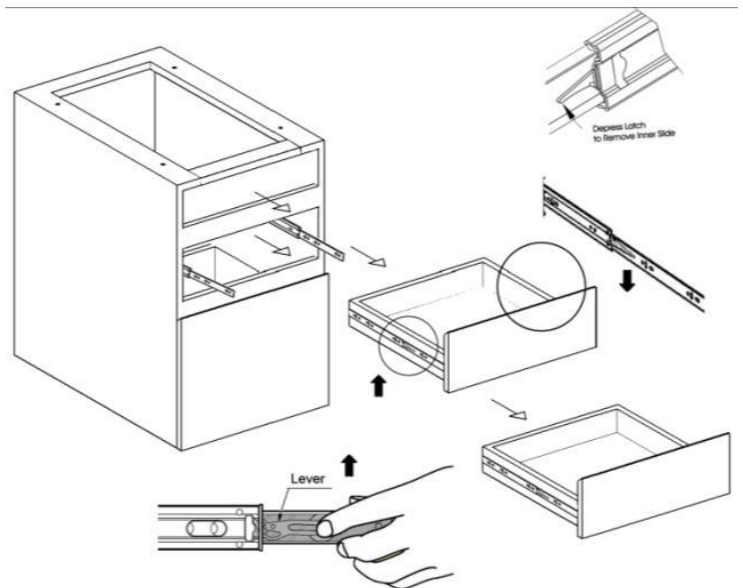
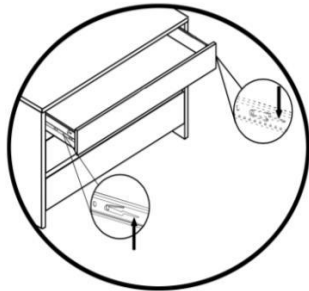
1. Lay the wooden top upside down onto a clean smooth surface such as carpet or cardboard. Align metal leg with wood top as shown. Insert Allen bolts (A) and washer (D) into the wood top. Tighten with Allen key (E). **ONLY FINGER TIGHTEN** each bolt one at a time until all bolts are used. It may be necessary to move the base slightly to align the holes.
1. Déposez le Plateau en bois à l'envers sur une surface propre et lisse, telle que du tapis ou du carton. Alignez le Pied en métal avec le Plateau en bois comme illustré. Insérez les Boulons hexagonaux (A) et la Rondelle (D) dans le Plateau en bois. Serrez-les à l'aide de la Clé hexagonale (E). **SERREZ chaque boulon À LA MAIN SEULEMENT** un à un jusqu'à ce que tous les boulons soient utilisés. Il peut être nécessaire de déplacer légèrement la base pour aligner les trous.
1. Coloque el tope de madera sobre una superficie limpia y suave, como cartón o alfombra. Enfile la pata de metal con el tope de madera como se muestra. Inserte Perno Allen (A) y Arandela (D) en el tope de madera. Apriete con la Llave Allen (E). **SOLO APRIETE A MANO** cada perno uno a la vez hasta que utilice todos los pernos. Puede que sea necesario mover la base un poco para enfilear todos los agujeros.



2. Remove the top two drawers from Box, Box File (BBF) as shown in the image below. Align BBF with top as shown. Insert Allen bolt (A) and washer (D) into the top as shown. Tighten with Allen key (E).
2. Retirez les deux tiroirs supérieurs du Caisson à tiroir comme illustré ci-dessous. Alignez le Caisson avec le plateau comme illustré. Insérez un Boulon hexagonal (A) et une Rondelle (D) dans le Plateau comme illustré. Serrez-les à l'aide de la Clé hexagonale (E).
2. Retire las gavetas superiores de la Caja, Caja Archivo (BBF) como se muestra en el gráfico. Enfile el BBF con el tope como se muestra. Inserte Perno Allen (A) y Arandela (D) en el tope como se muestra. Apriete con la llave Allen (E).



Box file (BBF)



3. Align metal connector plate with shelf with the help of Allen bolt (A) and fix shelf with BBF and legs as shown. Align Allen bolt (A) and tighten with Allen key (E). With help flip the desk upright.
3. Alignez la Plaque de raccordement en métal avec l'étagère à l'aide d'un Boulon hexagonal (A) et fixez l'étagère au Caisson et aux Pieds comme illustrés. Alignez-y des Boulons hexagonaux (A) et serrez-les à l'aide de la Clé hexagonale (E). Avec de l'aide, mettez le bureau sur pieds.
3. Enfile la placa conectora de metal con la repisa utilizando el perno Allen (A) y fije la repisa con el BBF y patas como se muestra. Enfile el perno Allen (A) y apriete con la llave Allen (E). Con ayuda coloque el escritorio en su posición vertical.

