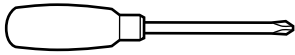


# west elm

## storage platform bed Lit plateforme de stockage cama de la plataforma de almacenamiento assembly instructions instrucciones de montaje Instrucciones de Ensamblaje

! Tools required:

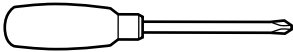


! Do not throw away packaging materials until assembly is complete.

! Assemble this item on a soft surface, such as cardboard or carpet, to protect finish.

! Proper assembly of this item requires 2 people.

! outils nécessaires:

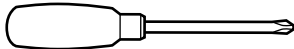


! Ne jetez pas le matériel d'emballage avant d'avoir terminé le montage.

! Montez cet article sur une surface lisse, telle que du carton ou un tapis, pour en protéger la finition

! Deux personnes sont nécessaires pour monter cet article de façon adéquate.

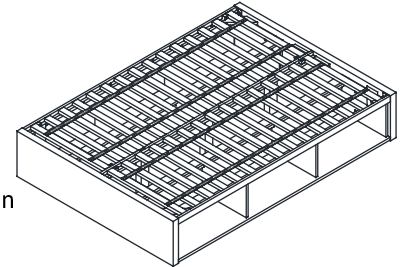
! Herramientas necesarias:



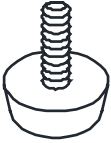
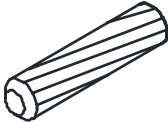



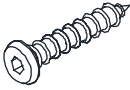




! No deseche los materiales de embalaje hasta terminar de armar el producto.

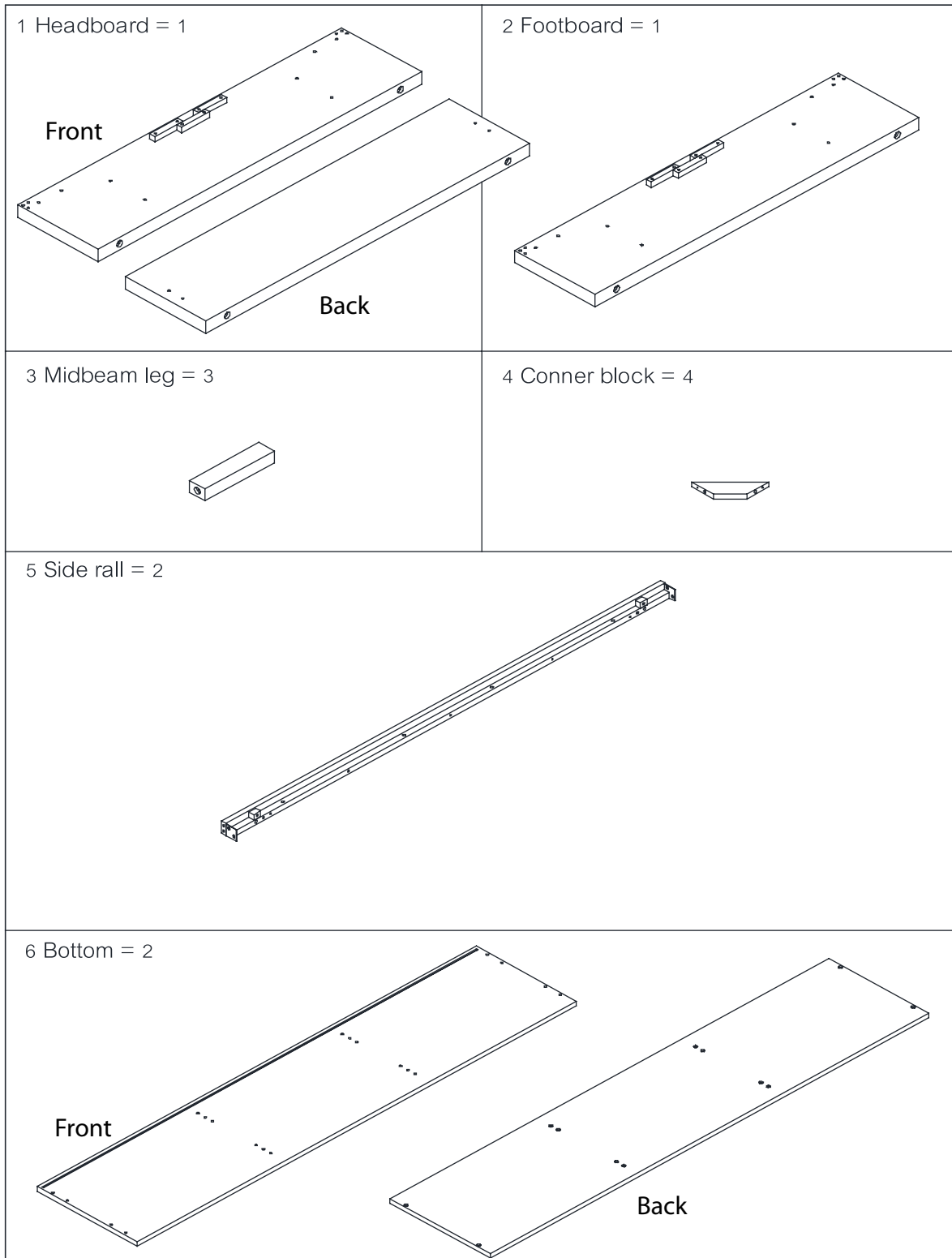
! Ensamble el producto sobre una superficie suave, como cartón o alfombra, para proteger su acabado.

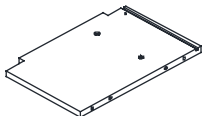
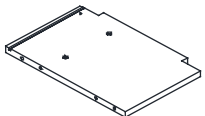
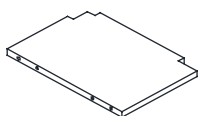
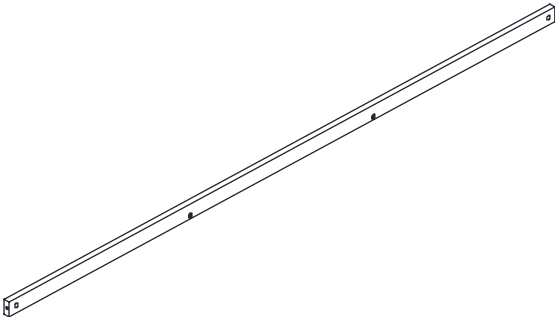
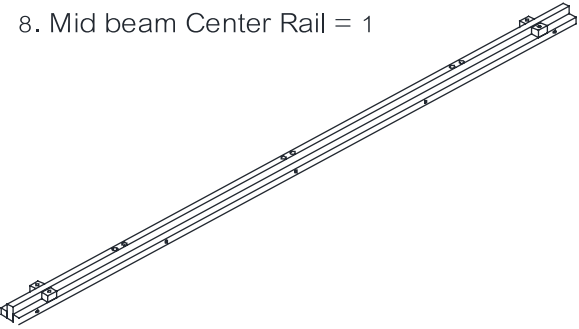
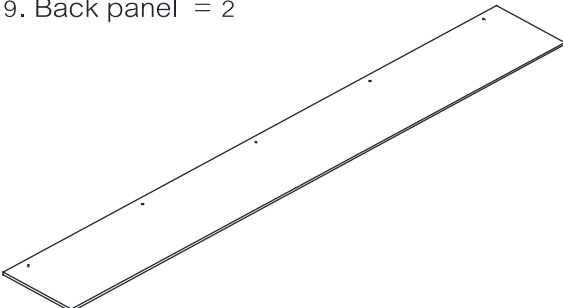
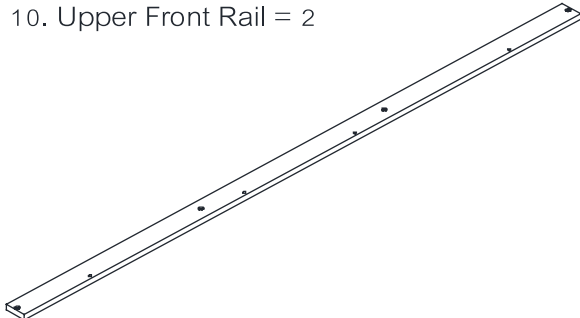
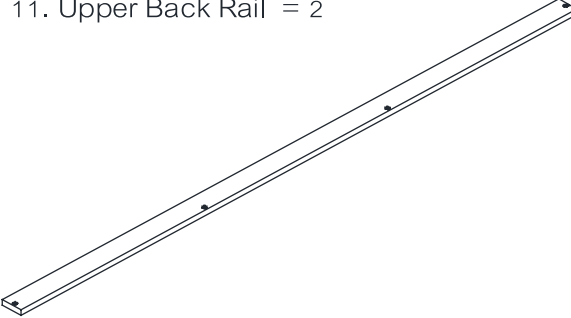
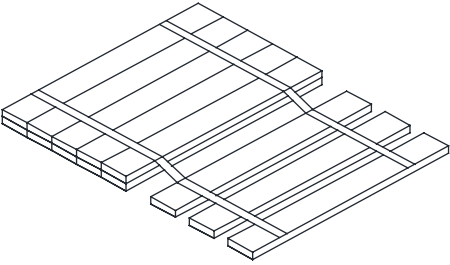
! Se requieren 2 personas para armar adecuadamente el producto.



### Parts/Pièces/Herrajes

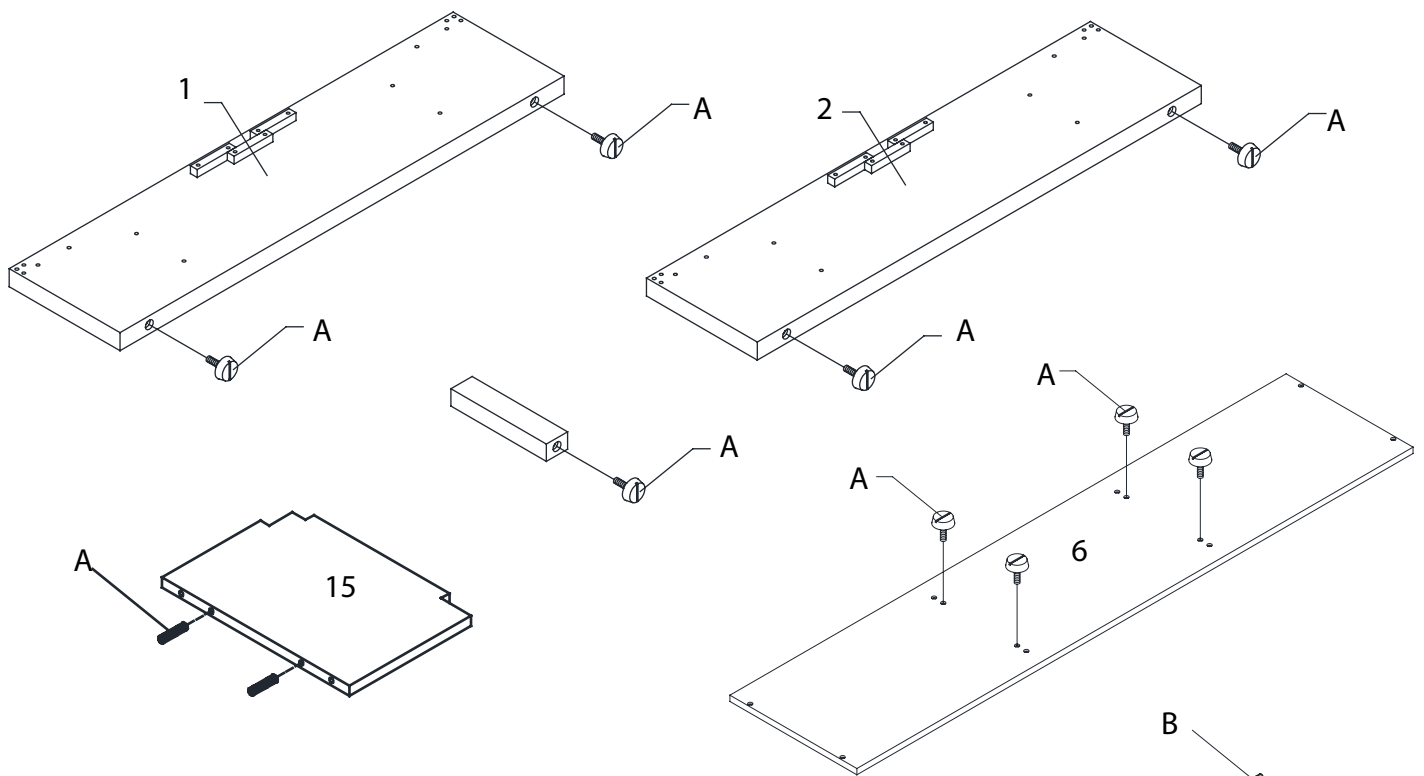
A  15x	B  32x
C  4x	D  4x
E  8x	F  6x
G  10x	H  1/4" x 1 1/4" 60x
I  8x	J  2x



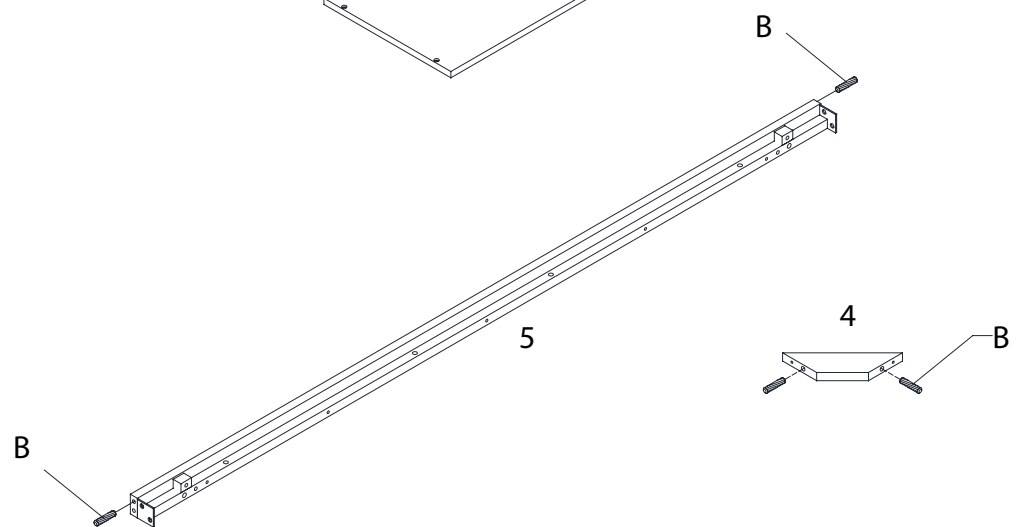
<p>13. Left side panel = 2</p> 	<p>14. Right side panel = 2</p> 	<p>15. Middle panel = 4</p> 
<p>7. Back Stretcher = 2</p> 	<p>8. Mid beam Center Rail = 1</p> 	
<p>9. Back panel = 2</p> 	<p>10. Upper Front Rail = 2</p> 	
<p>11. Upper Back Rail = 2</p> 	<p>12. Slat Roll = 2</p> 	

storage platform bed  
 Lit plateforme de stockage  
 cama de la plataforma de almacenamiento  
 assembly instructions  
 instrucciones de montaje  
 Instrucciones de Ensamblaje

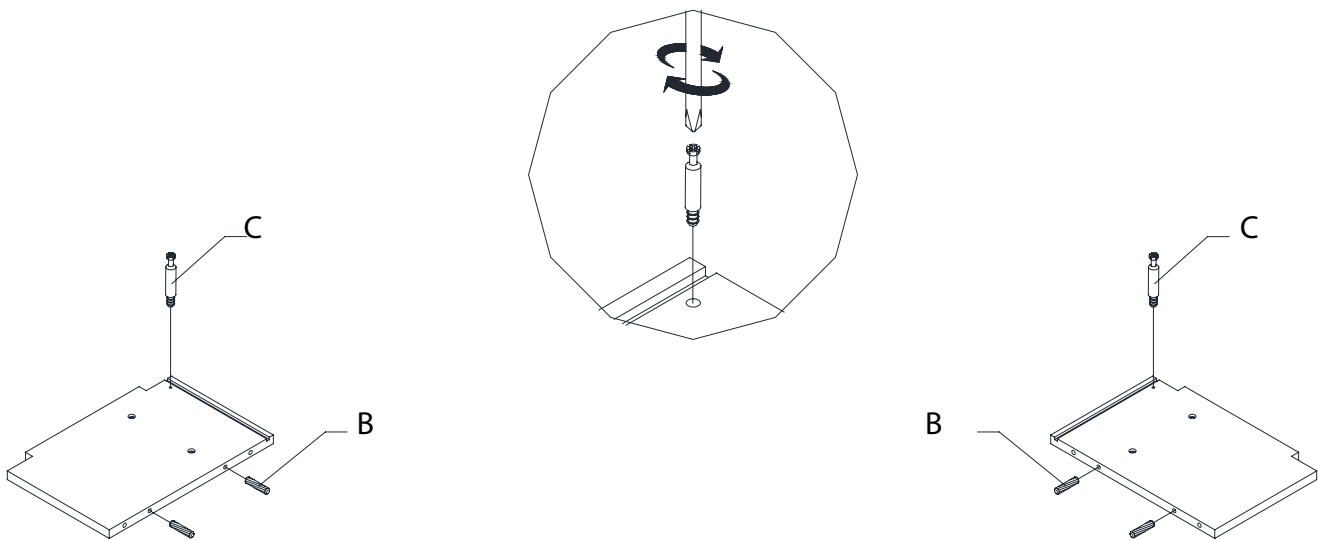
1. Lay headboard (#1), footboard (#2), mid panels (#15), and bottom panel (#6) onto a clean smooth surface such as carpet or cardboard. Locate the 3 center legs (#3). Insert adjustable levelers as shown.
1. Lay tête de lit (#1), pied de lit (#2), les panneaux mi (#15), et le panneau inférieur (#6) sur une surface lisse et propre comme une moquette ou du carton. Localisez les 3 pattes centre (#3). Insérez patins réglables comme indiqué.
1. Coloque la cabecera (#1), el estribo (#2), los paneles de media (#15), y el panel inferior (#6) en una superficie limpia y lisa como una alfombra o cartón. Localizar el centro de 3 patas (#3). Inserte nivelación, como se muestra.



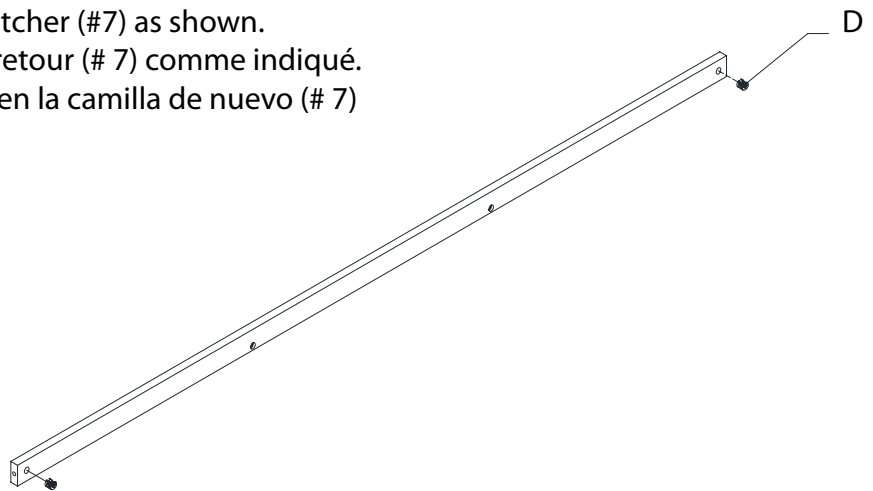
2. Insert dowels (B) into the corner blocks (#4) and side rail (5) as shown.
2. Insérer les chevilles (B) dans les blocs de coin (#4) et le rail latéral (5) comme indiqué.
2. Inserte las espigas (B) en los bloques de esquina (4) y el carril lateral (#5) como se muestra.



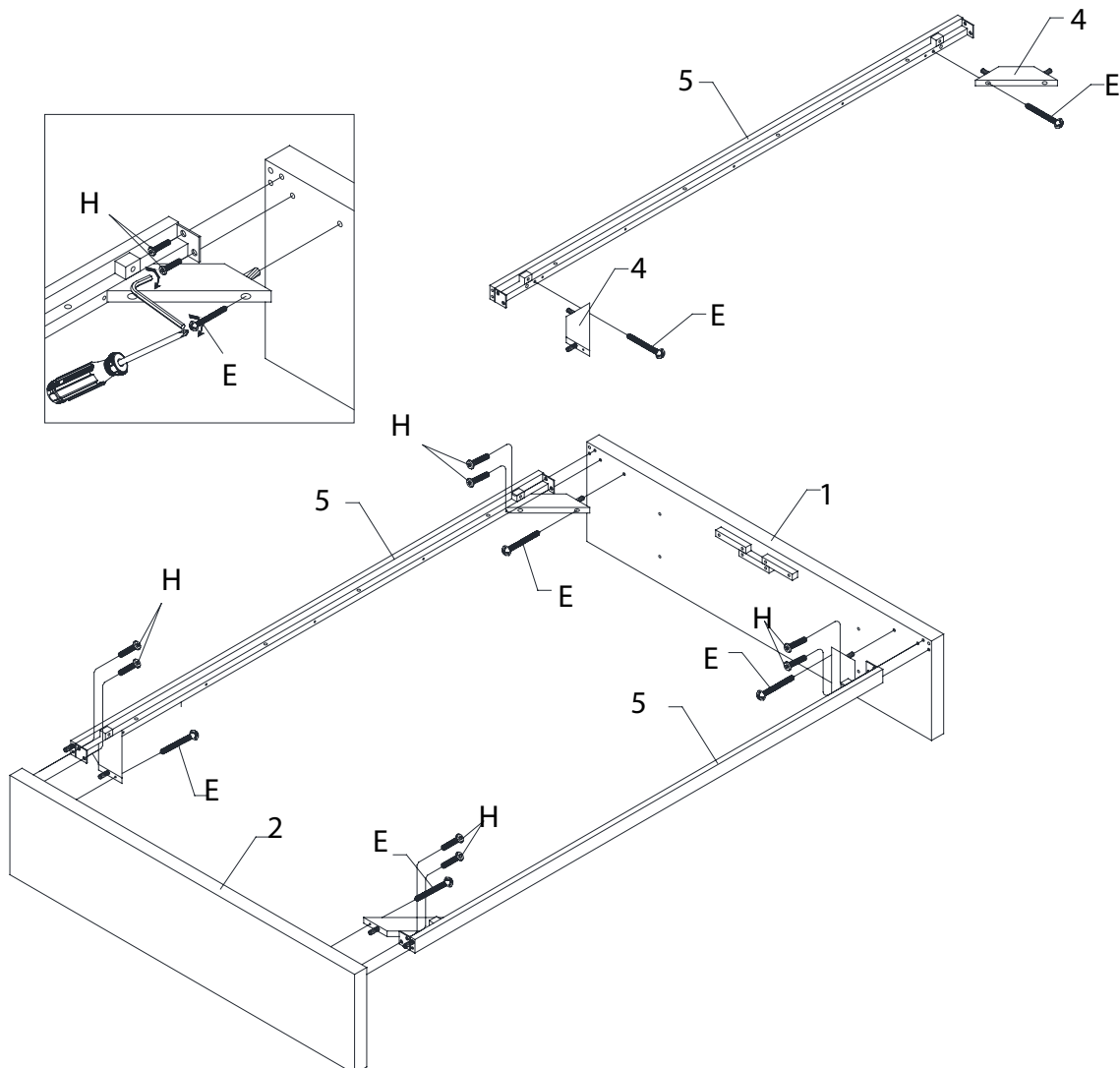
3. Insert dowels (B) into the bottom of the side panels (#13 & #14). Screw in cam bolts (C) as shown with a phillipsHead screwdriver (Not included).
3. Insérer les chevilles (B) dans le bas des panneaux latéraux (#13 & #14). Vissez les boulons came (C) comme illustré avec un tournevis phillipshead (non inclus).
3. Inserte las espigas (B) en la parte inferior de los paneles laterales (#13 & #14). Atornille los pernos de leva (C) como se muestra con un destornillador phillipshead (no incluido).



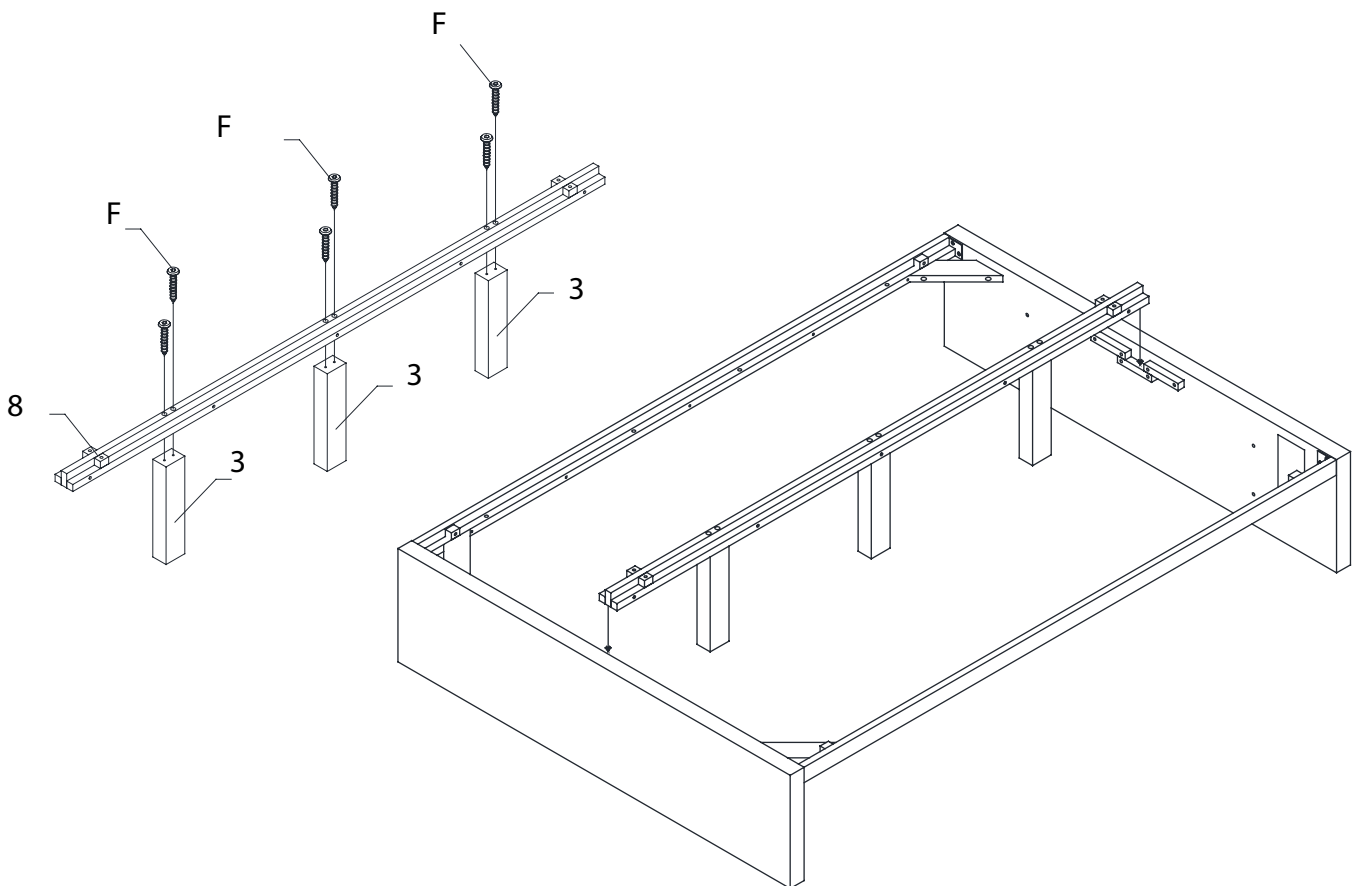
4. Insert cam locks (D) into the back stretcher (#7) as shown.
4. Insérez serrures (D) dans la civière de retour (# 7) comme indiqué.
4. Introduzca las cerraduras de levas (D) en la camilla de nuevo (# 7) como se muestra



5. Align corner blocks (#4) with the end of the side rails (#5) as shown. Insert screw (E). Tighten with screw driver (not included). With help align assembled side rails with the Headboard (#1) and footboard (#2). Insert bolt (H) as shown. Tighten with supplied hex key (J).
5. Aligner des blocs d'angle (# 4) avec la fin des rails latéraux (# 5) comme indiqué. Introduire la vis (E). Serrez avec un tournevis (non inclus). Avec l'aide d'aligner les rails latéraux assemblés avec la tête de lit (# 1) et de pied (# 2). Insérez le boulon (H) comme indiqué. Serrer avec la clé hexagonale fournie (J).
5. Alinear los bloques de esquina (# 4) con el fin de los carriles laterales (# 5) como se muestra. Inserte el tornillo (E). Apriete con un destornillador (no incluido). Con la ayuda de alinear los rieles laterales montados con la cabecera (# 1) y el estribo (# 2). Inserte el perno (H), como se muestra. Apriete con la llave hexagonal suministrada (J).

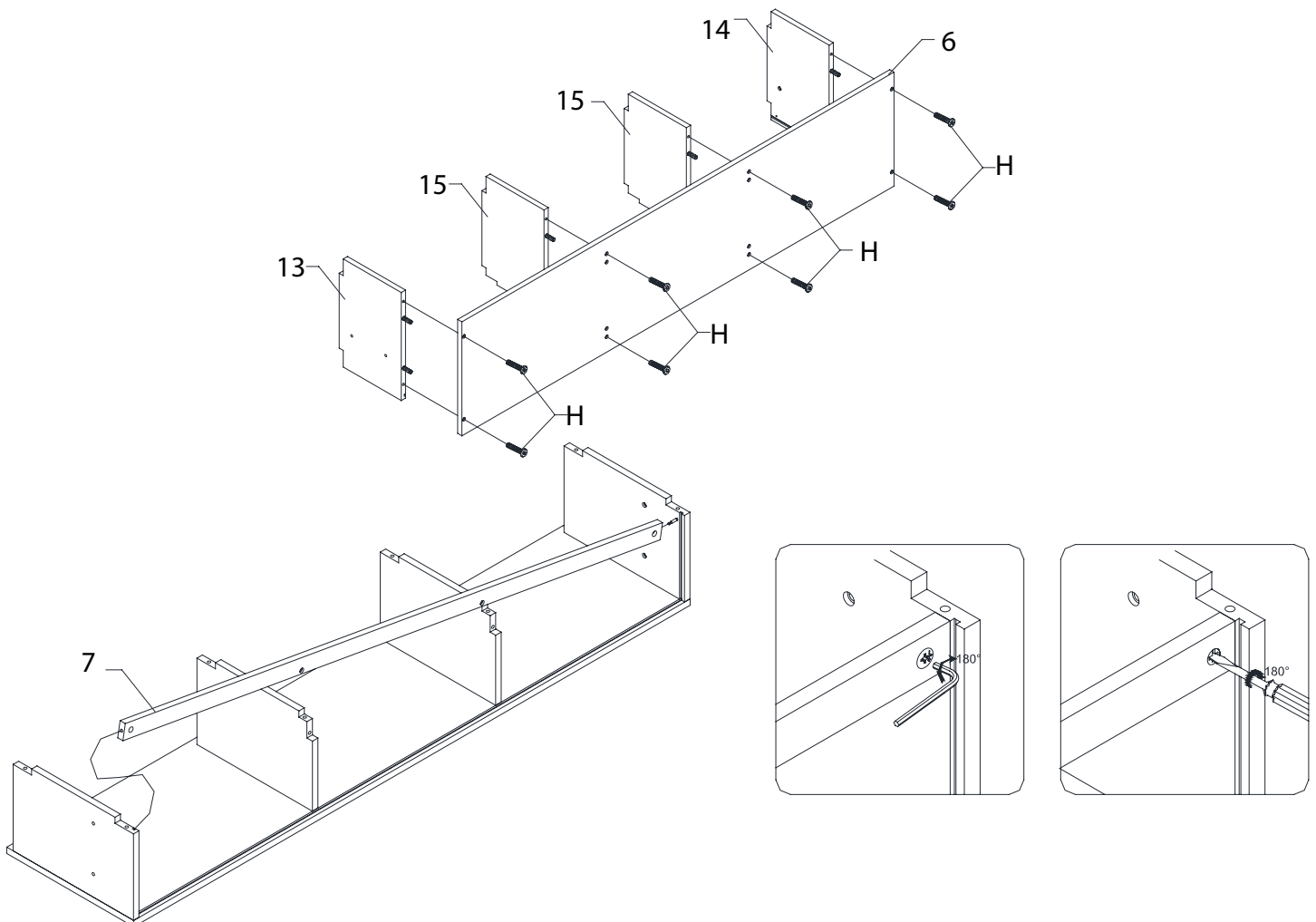


6. Align center legs(#3) with mid beam center rail (#8). Insert bolt (F). tighten with supplied hex key (J). Align assembled mid beam to assembled bed frame as shown.
6. Aligner les jambes du centre (# 3) avec des faisceaux mi rail central (# 8). Insérez le boulon (F). serrer avec la clé hexagonale fournie (J). Aligner assemblés faisceau milieu à armature de lit assemblé comme indiqué.
6. Alinear las piernas centro (# 3) con la media viga central de ferrocarril (# 8). Inserte el perno (F). apriete con la llave hexagonal suministrada (J). Alinear haz montado a mediados de bastidor de la cama montada como se muestra



storage platform bed  
 Lit plateforme de stockage  
 cama de la plataforma de almacenamiento  
 assembly instructions  
 instrucciones de montaje  
 Instrucciones de Ensamblaje

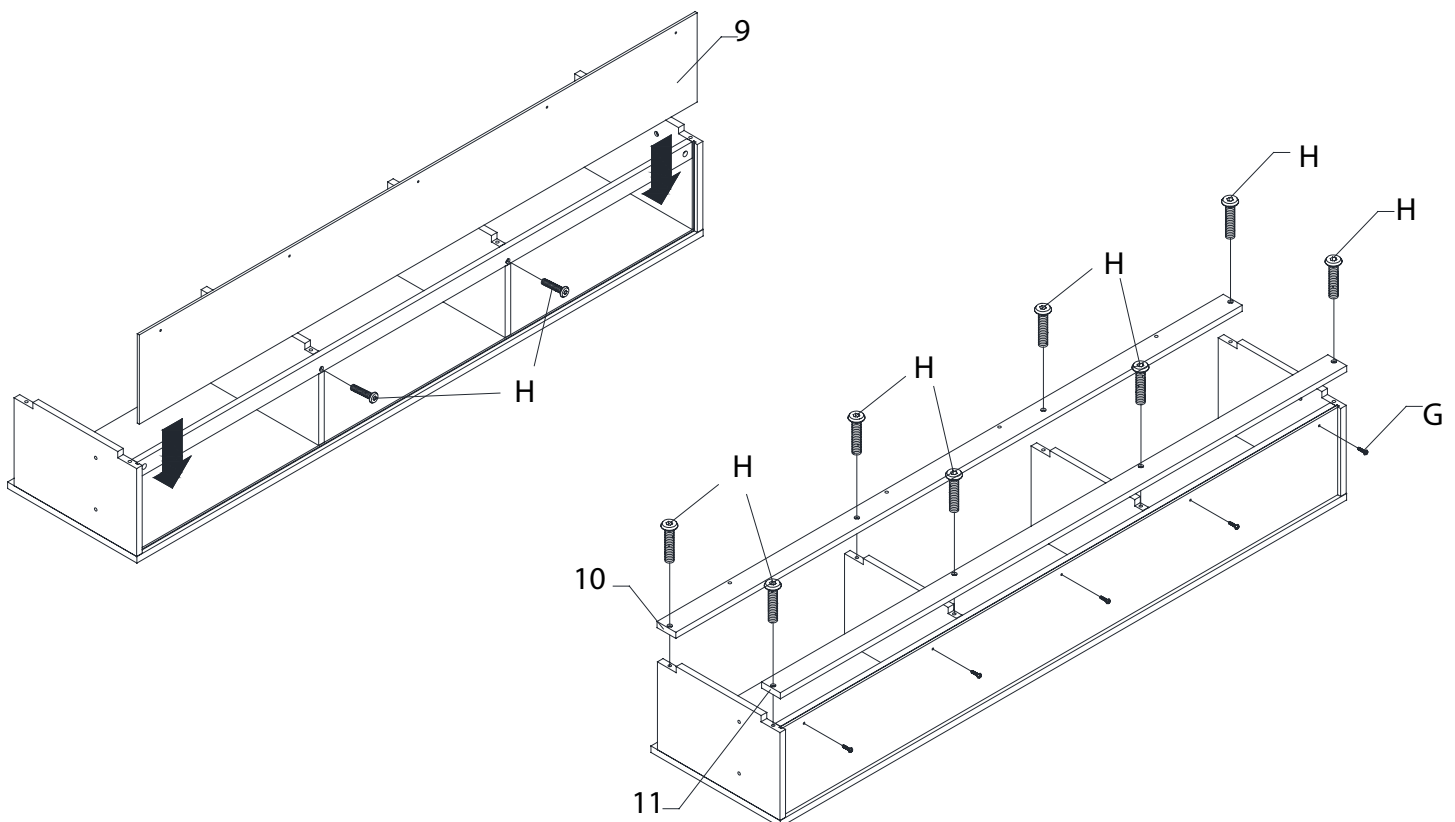
7. Align the bottoms (#6) with the right and left side panels (#14) and the center panels (#15). Press firmly together. Insert bolt (H). Loosely tighten with supplied hex key (J). Align back stretcher (#7). Press firmly into place, you may need to remove one side panel to get the back stretcher between the cam bolts as shown. Once all together turn the cam locks clockwise 180 degrees to lock them and tighten all bolts.
7. Aligner le fond (# 6) avec les panneaux latéraux droit et gauche (# 14) et les panneaux centraux (# 15). Appuyez fermement ensemble. Insérez le boulon (H). Librement serrer avec la clé hexagonale fournie (J). Aligner retour civière (# 7). Presser fermement en place, vous pouvez avoir besoin d'enlever un panneau latéral pour obtenir le brancard arrière entre les boulons cames comme indiqué. Une fois que tous together e tourner la came dans le sens horaire serrures à 180 degrés pour les verrouiller et serrer tous les boulons.
7. Alinear el fondo (# 6) con los paneles laterales derecho e izquierdo (# 14) y los paneles centrales (# 15). Presione con firmeza. Inserte el perno (H). Apriete ligeramente con la llave hexagonal suministrada (J). Alinear a la espalda camilla (# 7). Presione firmemente en su lugar, puede que tenga que quitar un panel lateral para obtener la camilla de nuevo entre los pernos de leva como se muestra. Una vez que todos together girar la leva bloquea las agujas del reloj 180 grados para bloquear y ajustar todos los tornillos.



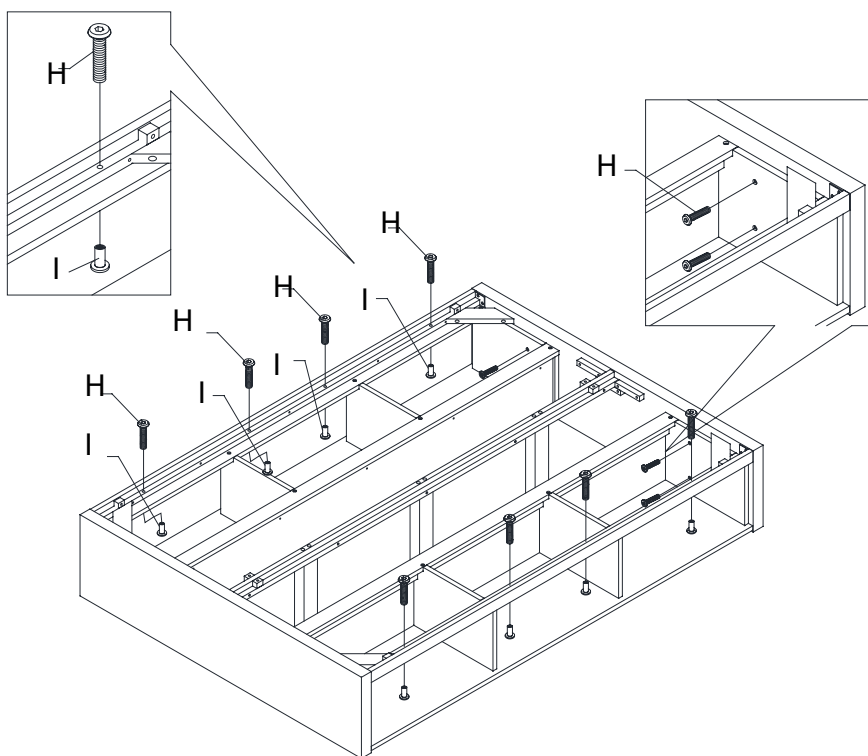
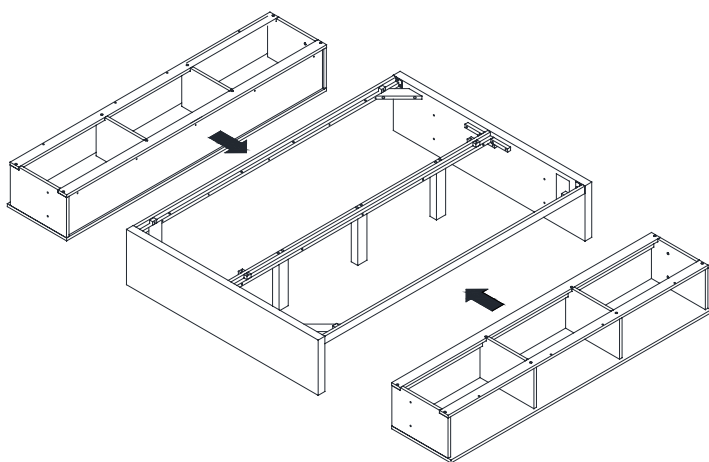


storage platform bed  
Lit plateforme de stockage  
cama de la plataforma de almacenamiento  
assembly instructions  
instrucciones de montaje  
Instrucciones de Ensamblaje

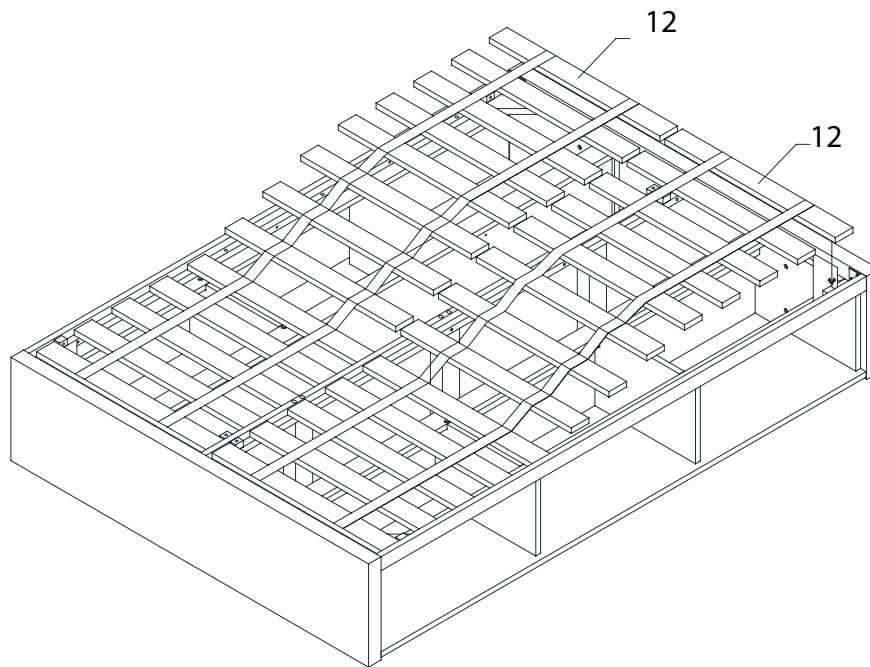
- Slide in back panel (#9) as shown. Insert bolt (H). Tighten with supplied hex key (J). Align upper front rail (#10) and upper back rail (#11). Insert bolt (H). Tighten with supplied hex key (J). Screw in the wood screw (G) thru the back panel as shown. Repeat this step for 2 complete storage boxes.
- Glissez dans le panneau arrière (# 9), comme indiqué. Insérez le boulon (H). Serrer avec la clé hexagonale fournie (J). Aligner avant supérieure du rail (# 10) et le haut du dos du rail (# 11). Insérez le boulon (H). Serrer avec la clé hexagonale fournie (J). Vissez les vis à bois (H) à travers le panneau arrière de shown. Répétez cette étape pour 2 boîtes de rangement complet.
- Diapositiva en el panel posterior (# 9) como se muestra. Inserte el perno (H). Apriete con la llave hexagonal suministrada (J). Alinear a la parte superior frontal de ferrocarril (# 10) y la parte superior de ferrocarril (# 11). Inserte el perno (H). Apriete con la llave hexagonal suministrada (J). Enroscar el tornillo de madera (G) a través del panel trasero como shown. Repita este paso para 2 cajas de almacenamiento completa.



9. Align storage boxes with assembled bed as shown. Insert bolt (H) and sleeve (I). Tighten with supplied hex key (J).
9. Alinear las cajas de almacenamiento con una cama montada como se muestra. Inserte el perno (H) y manga (I). Apriete con la llave hexagonal suministrada (J).
9. Aligner des boîtes de rangement avec un lit assemblé comme indiqué. Insérez le boulon (H) et le manchon (I). Serrer avec la clé hexagonale fournie (J).



10. Unroll the slats (12) as shown. Make sure to lock them into place over the square blocks on the side rails and the mid center beam.
10. Dérouler les lattes (12) comme indiqué. Assurez-vous de les verrouiller en place sur les blocs carrés sur les rails latéraux et le centre du faisceau mi.
10. Desenrolle las lamas (12) como se muestra. Asegúrese de que encaje en su posición sobre los bloques cuadrados en los carriles laterales y la viga central a mediados.



#### CARE INSTRUCTIONS

Hardware may loosen overtime. Periodically check that all connections are tight. Wipe with a soft, dry cloth. To protect finish, avoid the use of chemicals and household cleaners.

les pieces de fixation peuvent se desserrer apres un certain temps. Verifiez de temps a autre pour vous assurer que tous les raccords sont serrés.

Essuyez avec un chiffon doux et sec. Pour eviter d'endommager la finition, n'utilisez pas de produits chimiques ni de nettoyeurs ménagers.

Los herrajes se pueden aflojar con el tiempo. Revise periodicamente que todas las conexiones estén bien apretadas. Use un trapo suave y seco para limpiar. Para proteger el acabado, no utilice limpiadores domésticos ni productos químicos.