

**SHAPED WOOD**

⚠ **ENGLISH**

- Do not dispose of any packaging or contents of the shipping carton until assembly is completed to avoid accidentally discarding small parts of hardware.

⚠ **FRANÇAIS**

- Ne jetez rien des produits d'emballage et du contenu de la boîte jusqu'à ce que l'assemblage soit terminé, afin d'éviter de jeter par mégarde de petites pièces ou des morceaux.

⚠ **ESPAÑOL**

- Para evitar desechar accidentalmente las partes pequeñas o las piezas de ferretería, el embalaje o contenido de la caja hasta que el ensamblaje esté completo.

---

**CARE INSTRUCTIONS:**

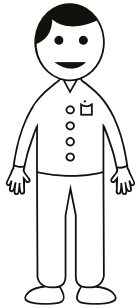
- Dust often using a clean, soft, dry and lint-free cloth.
- Blot spills immediately and wipe with a clean, damp cloth.
- We do not recommend the use of chemical cleansers, abrasives or furniture polish on our lacquered finish.
- Hardware may loosen over time. Periodically check to make sure all connections are tight. Re-tighten if necessary.

**INSTRUCTIONS D'ENTRETIEN:**

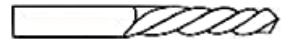
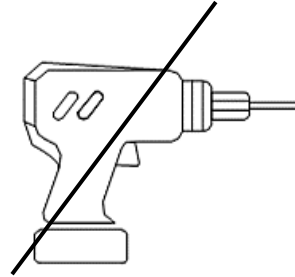
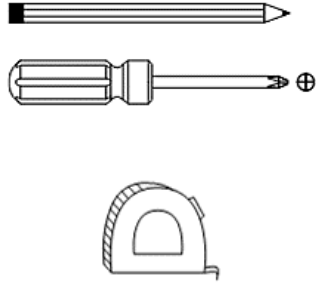
- Épousseter régulièrement avec un chiffon propre, doux et non pelucheux.
- Éponger immédiatement les liquides renversés et essuyer à l'aide d'un chiffon propre et humide.
- L'utilisation de produits nettoyants chimiques, d'abrasifs ou d'encaustiques sur nos finitions laquées n'est pas recommandée.
- Le matériel de fixation peut se desserrer avec le temps. Vérifiez régulièrement afin de vous assurer que tous les raccords sont bien serrés. Resserrez-les au besoin.

**INSTRUCCIONES DE CUIDADO:**

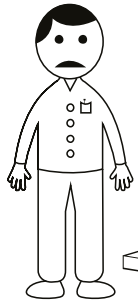
- Limpiar el polvo con un trapo limpio, suave, seco y libre de pelusas.
- Secar los derrames de inmediato y limpiar con un trapo limpio y húmedo.
- Recomendamos no usar limpiadores químicos, abrasivos o lustramuebles sobre el acabado barnizado.
- Las piezas de ferretería pueden aflojarse con el tiempo. Controlar periódicamente que estén bien ajustadas. Si es necesario, volver a ajustarlas.



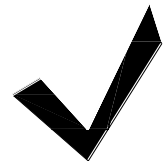
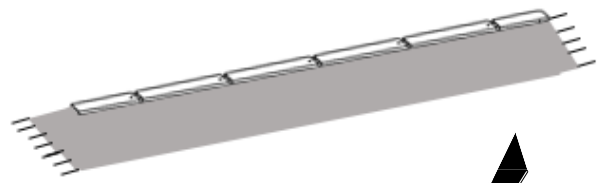
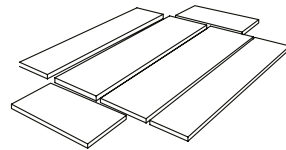
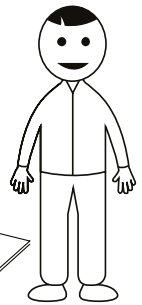
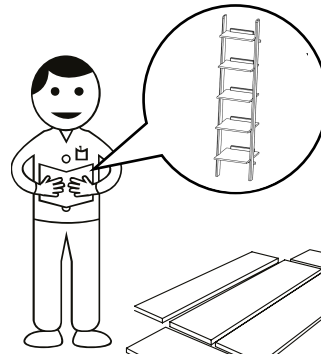
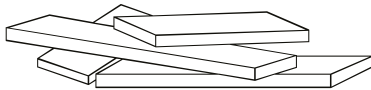
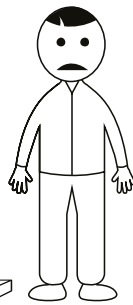
**X2**

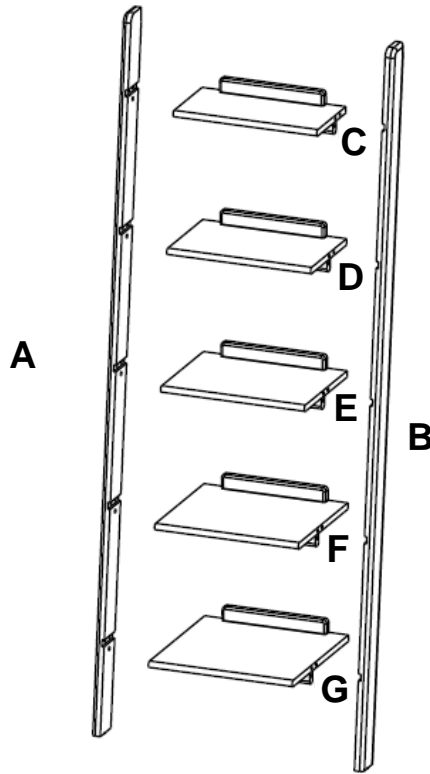


**1/4" DRILL BIT**

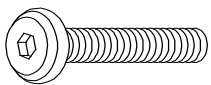


**?**





**H**



Ø6mmx50mm  
10x

**I**



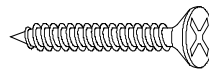
Ø 6mm  
11x

**J**



Ø 8mm  
10x

**K**



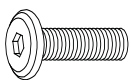
Ø 8x38mm  
1x

**L**



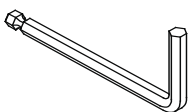
Ø 6x31mm  
1x

**M**



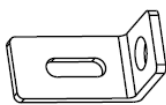
Ø6mmx15mm  
1x

**N**



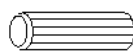
4mm  
2x

**O**



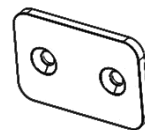
3x20x40mm  
1x

**P**



Ø8X40mm  
20x

**Q**



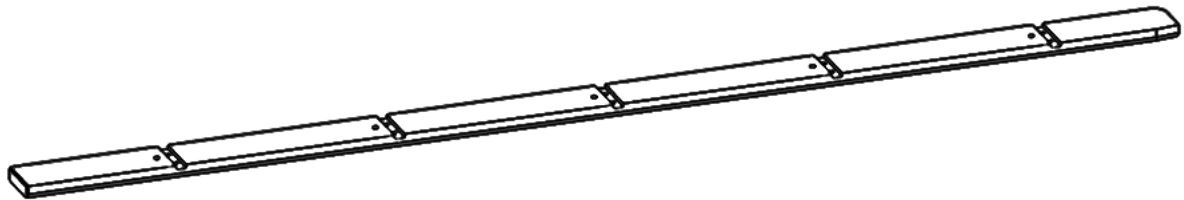
3x30x45mm  
2x

**R**

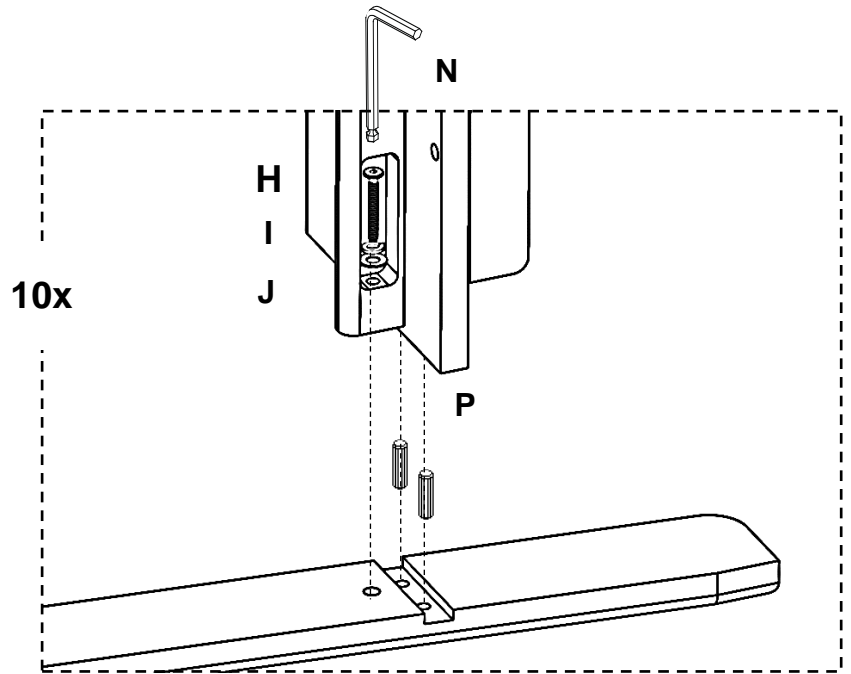
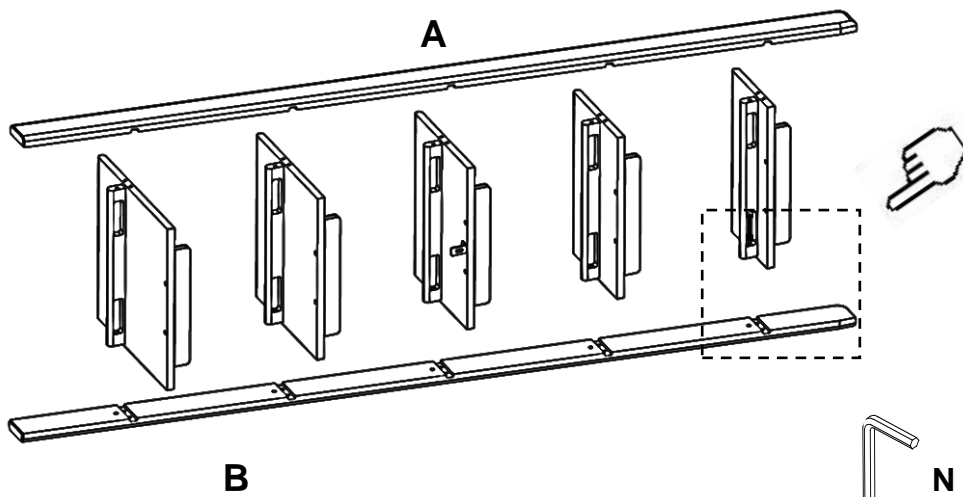


Ø8X25mm  
4x

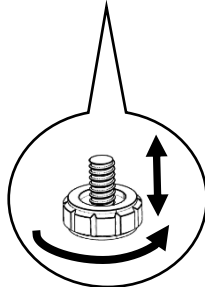
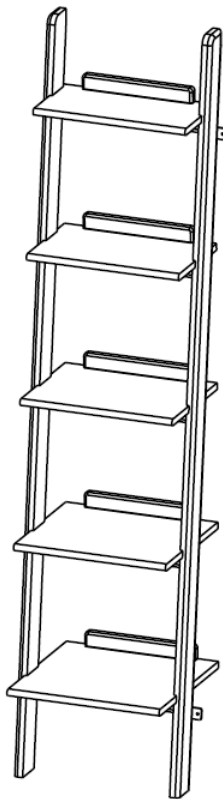
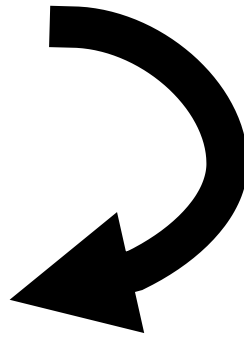
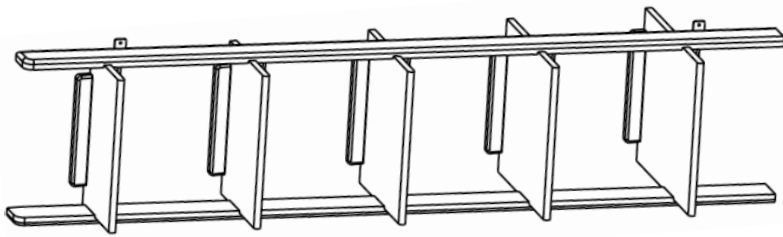
## 1



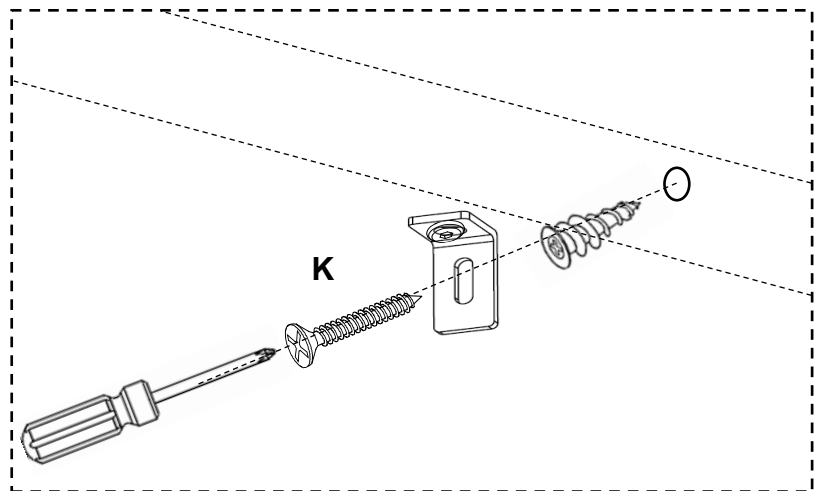
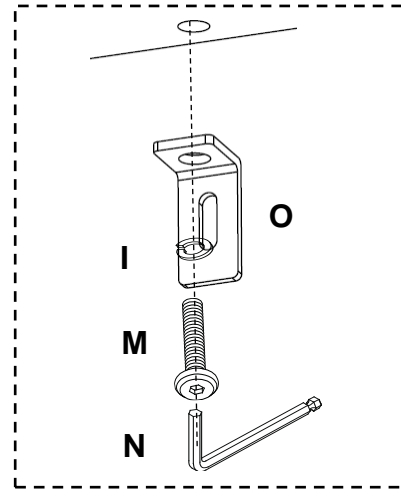
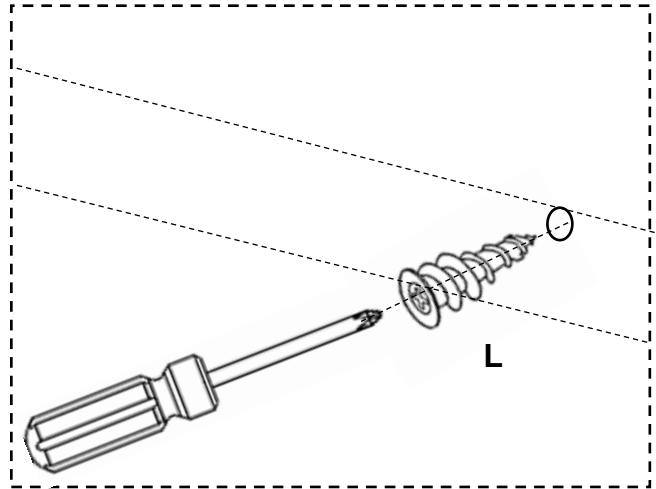
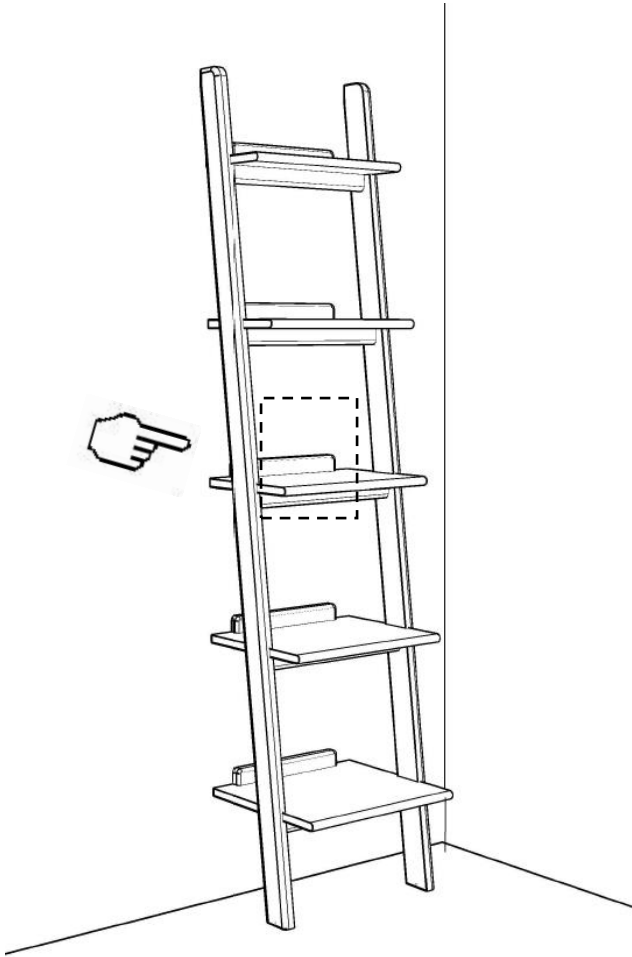
## 2



**3**



## 4



## 5

