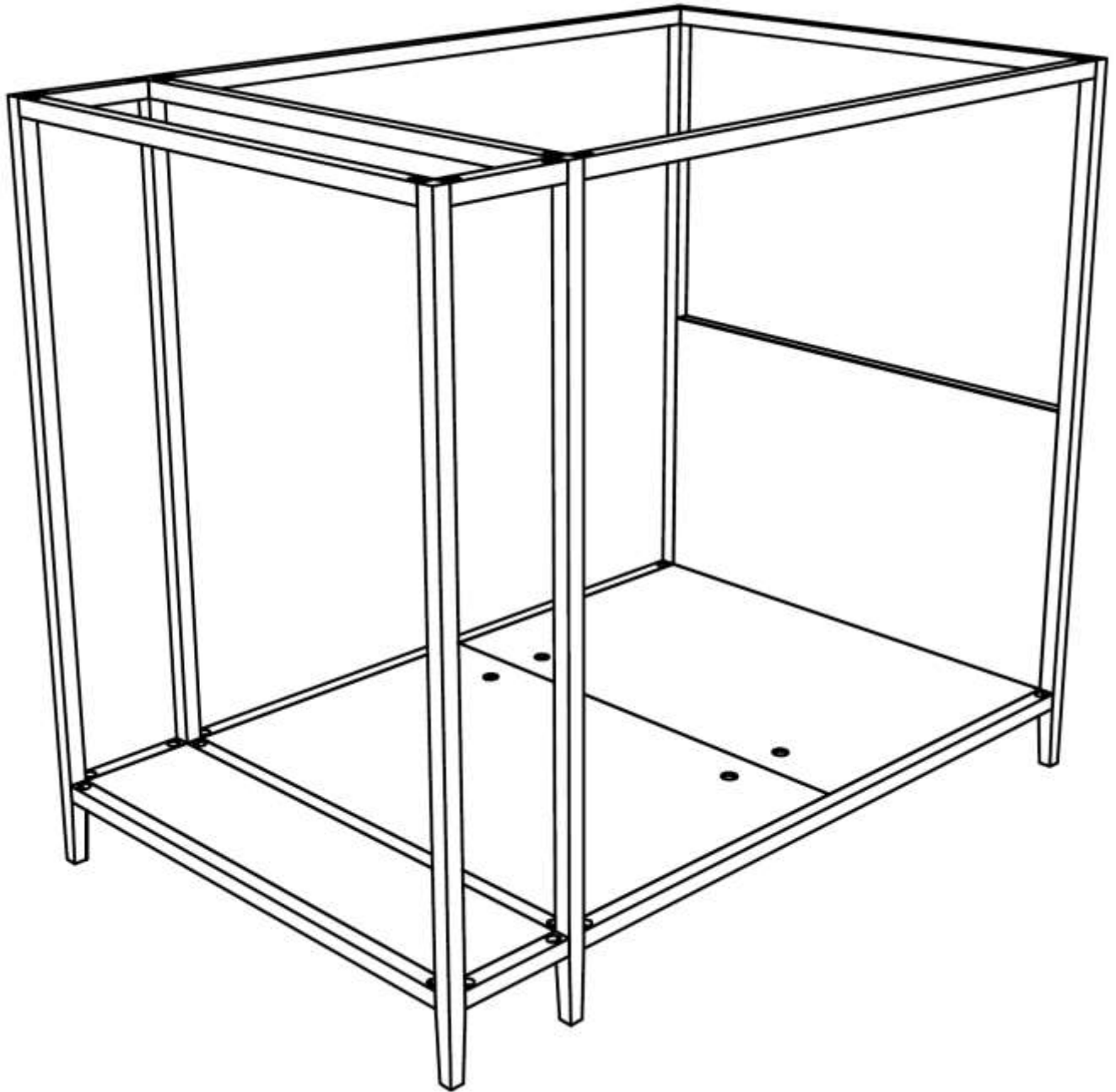
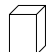


west elm




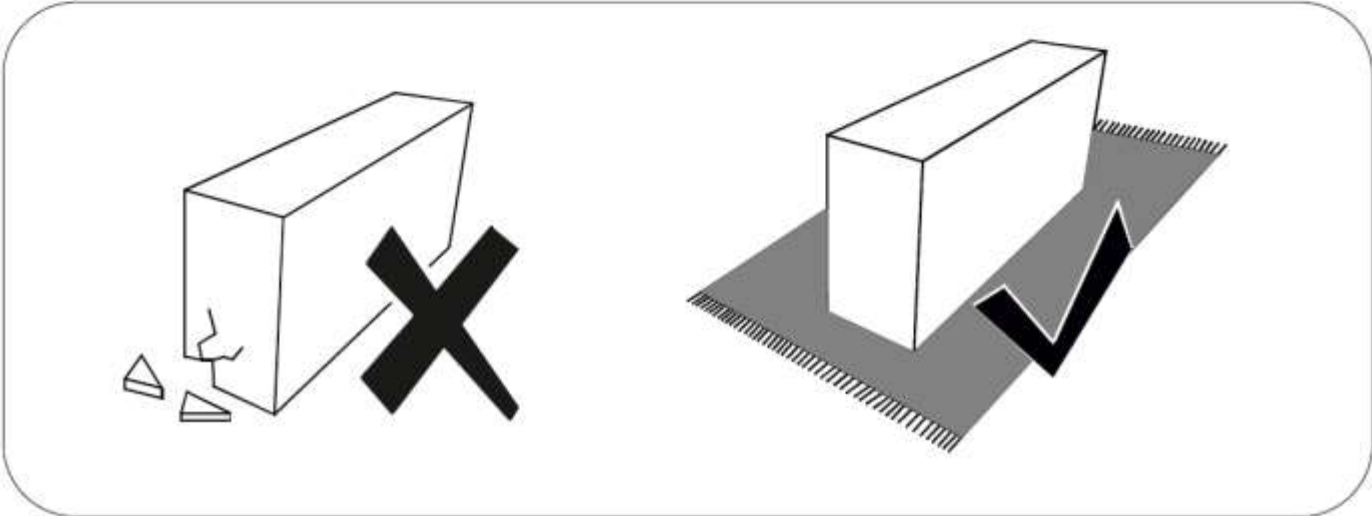
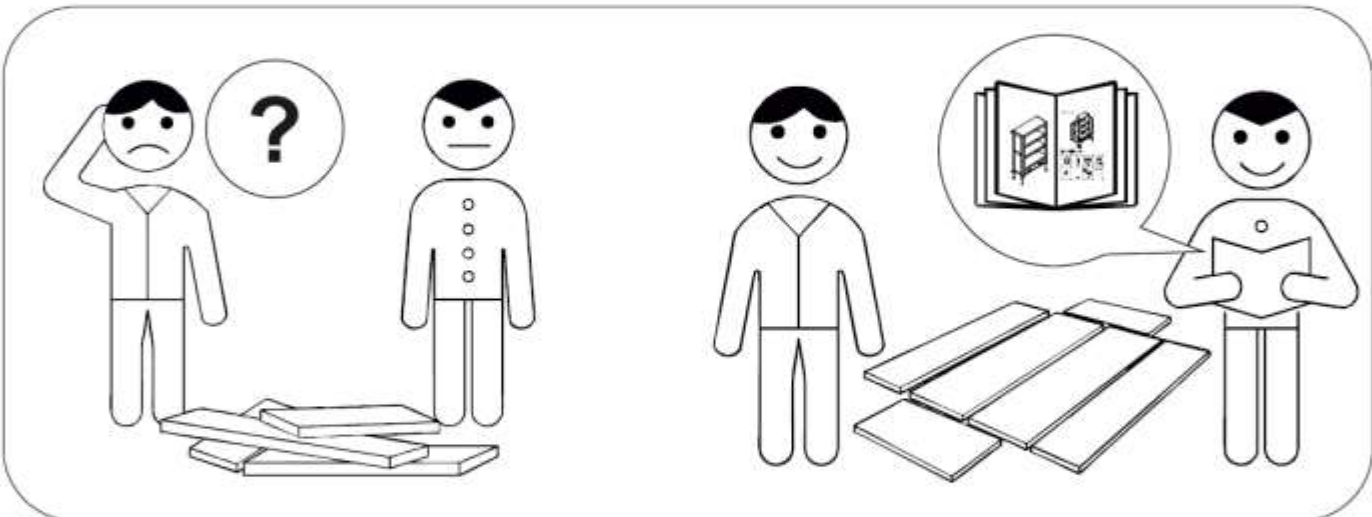
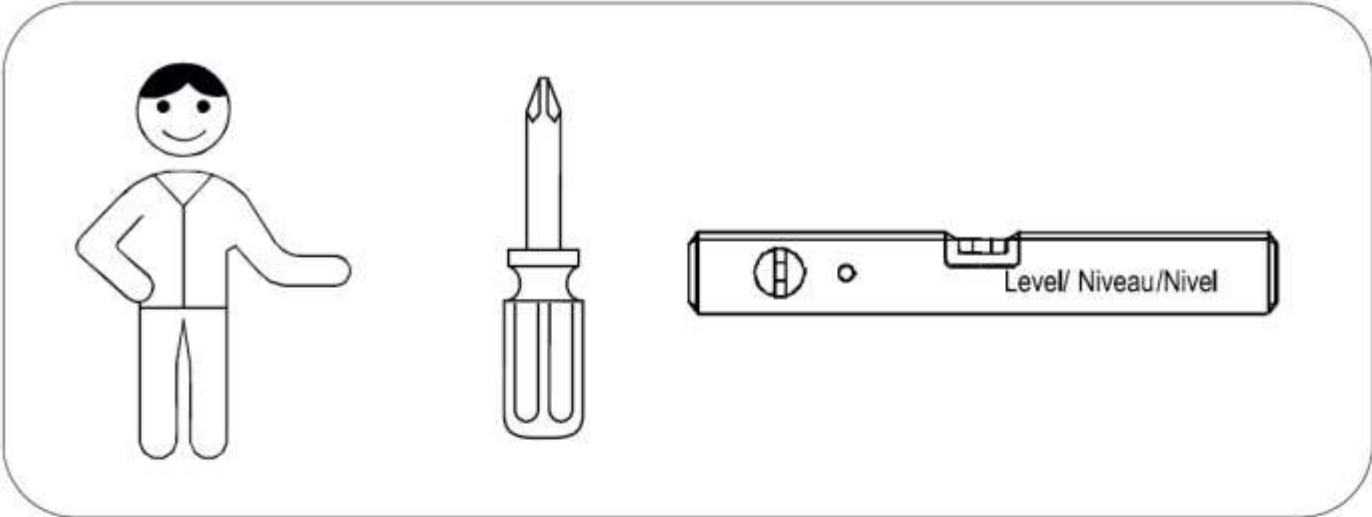
Mesa Canopy Bed
MESA LIT
MESA CAMA

FDE21700 - 3 - Wp Mesa bed Queen

 225cm x 165cm x 220cm

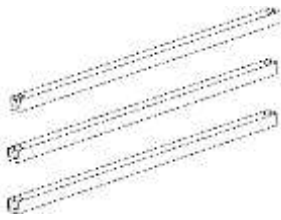
FDE21700 - 4 - Wp Mesa bed King

 225cm x 205cm x 220cm



Parts / Pièces / Piezas:

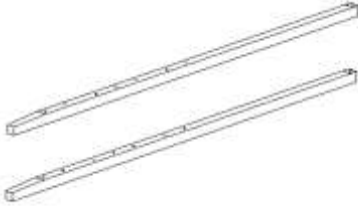
1



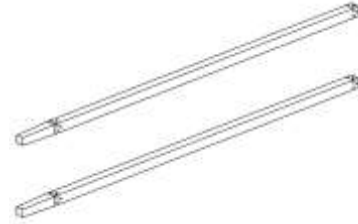
2



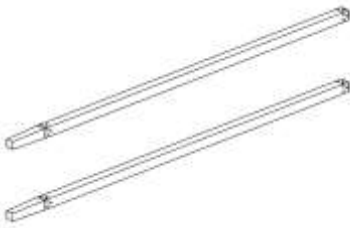
3



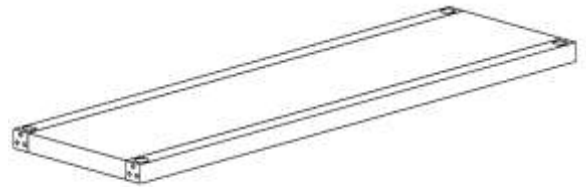
4



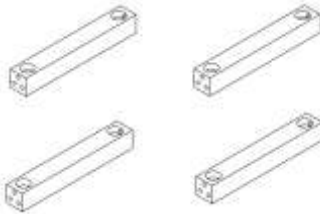
5



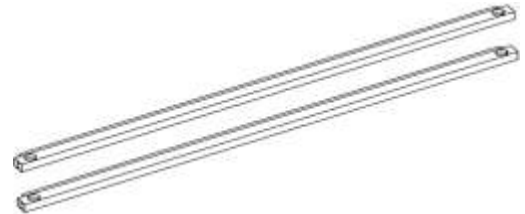
6



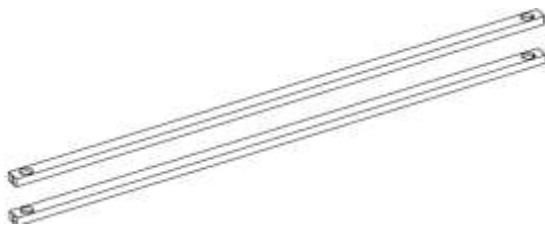
7



8



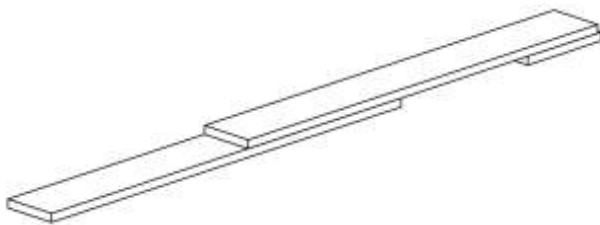
9



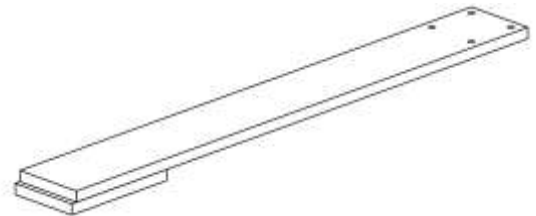
10



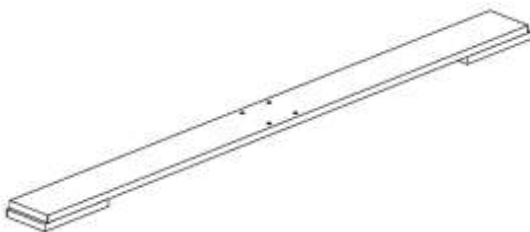
11



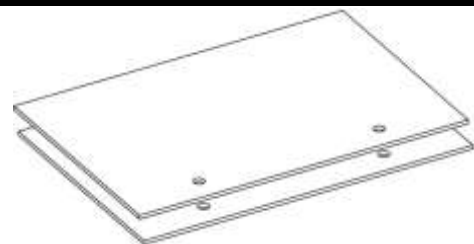
12



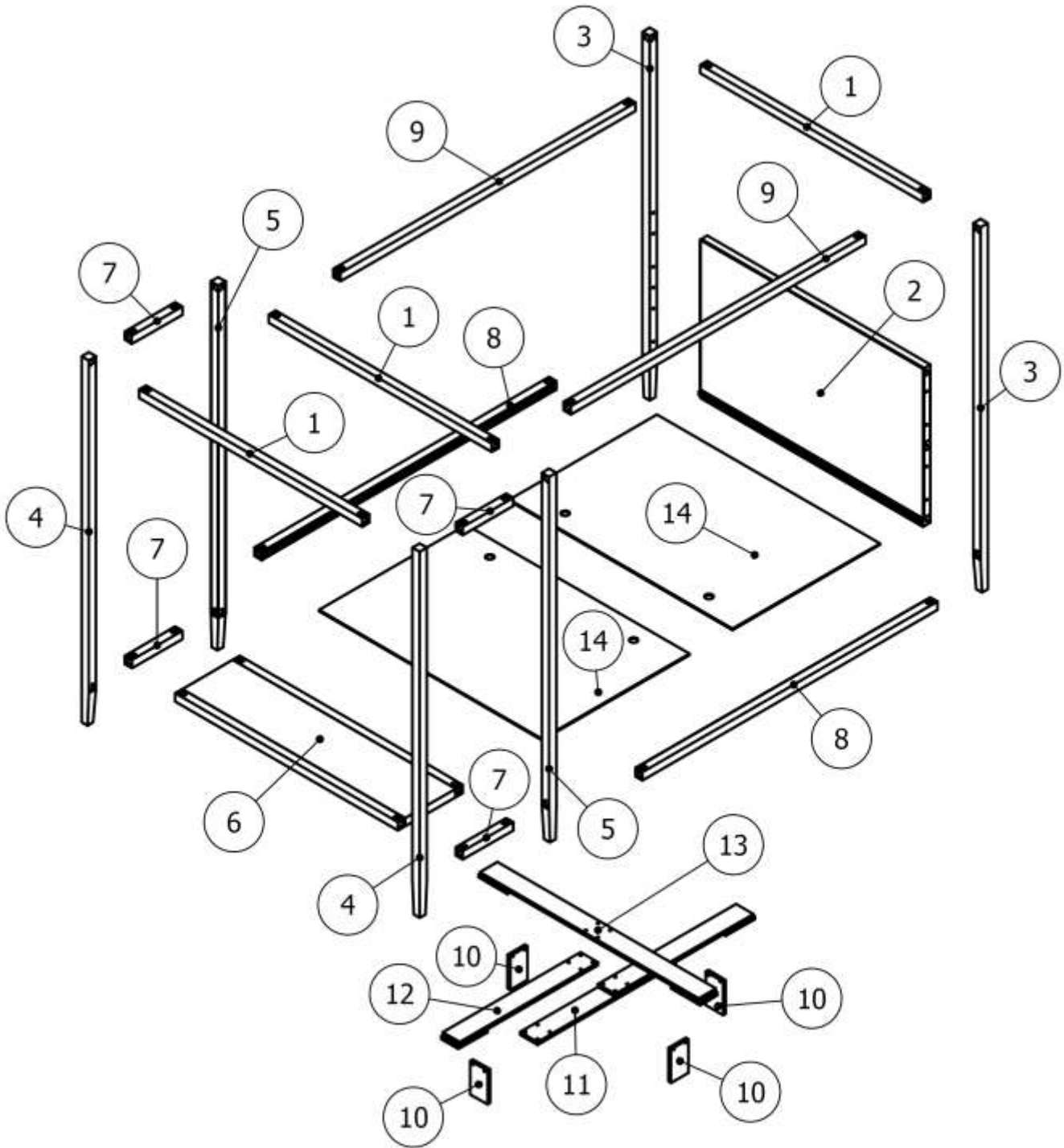
13



14



Parts / Pièces / Piezas:



Hardware / Matèriel / Piezas de ferretería:

A



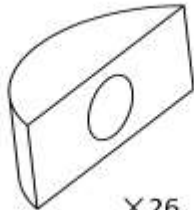
X58

B



X26

C



X26

D



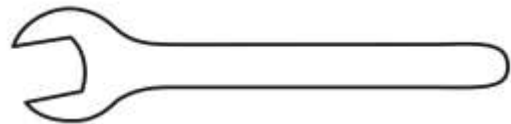
X26

E



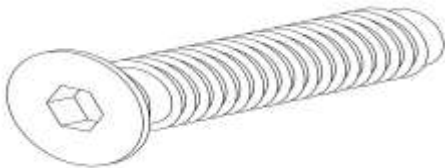
X36

F



X1

G



X8

H



X1

ASSEMBLY INSTRUCTIONS | INSTRUCCIONES DE MONTAJE | INSTRUCCIONES DE ENSAMBLAJE



ENGLISH

Do not throw away packaging materials until assembly is complete.
Assemble this item on a soft surface, such as cardboard or carpet, to protect finish.
Proper assembly of this item requires 2 people.



FRANÇAIS

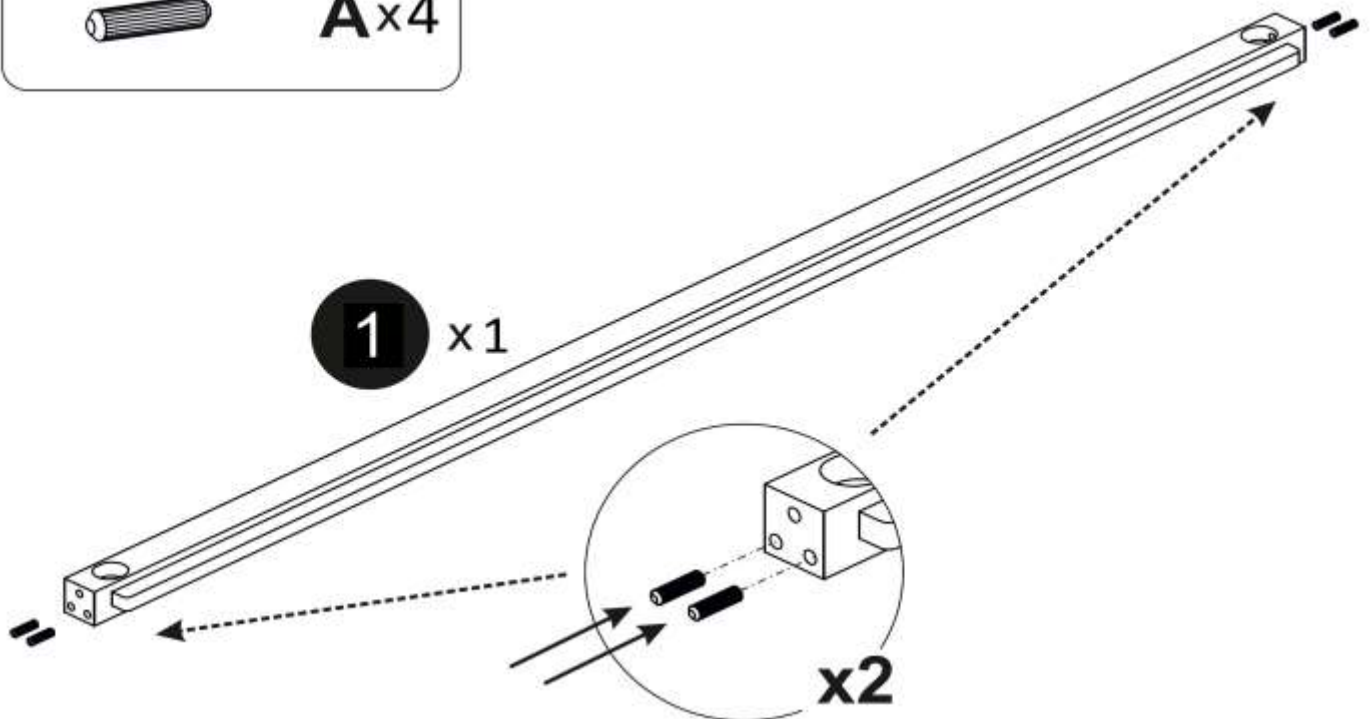
Ne jetez pas le matériel d'emballage avant d'avoir terminé le montage.
Montez cet article sur une surface lisse, telle que du carton ou un tapis, pour en protéger la finition.
Deux personnes sont nécessaires pour monter cet article de façon adéquate.



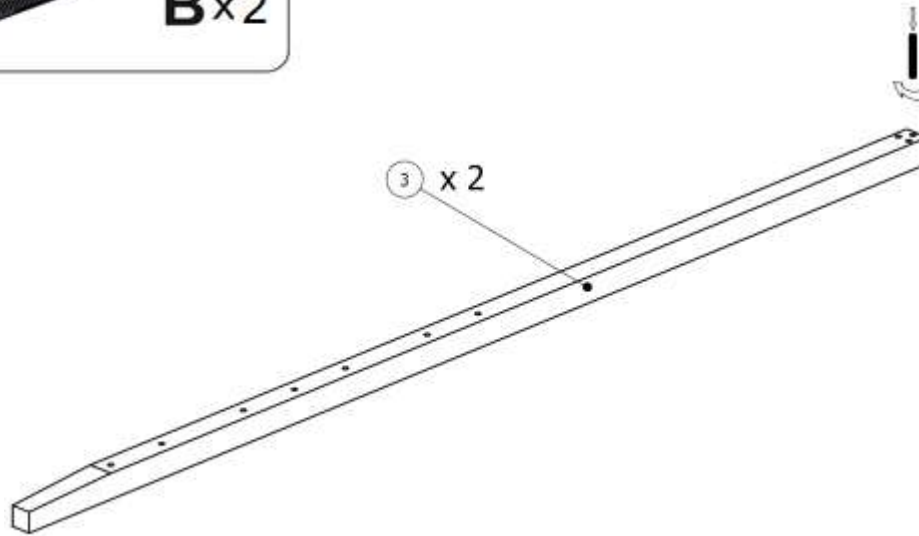
ESPAÑOL

No deseches los materiales de embalaje hasta terminar de armar el producto.
Ensamble el producto sobre una superficie suave, como cartón o alfombra, para proteger su acabado.
Se requieren 2 personas para armar adecuadamente el producto.

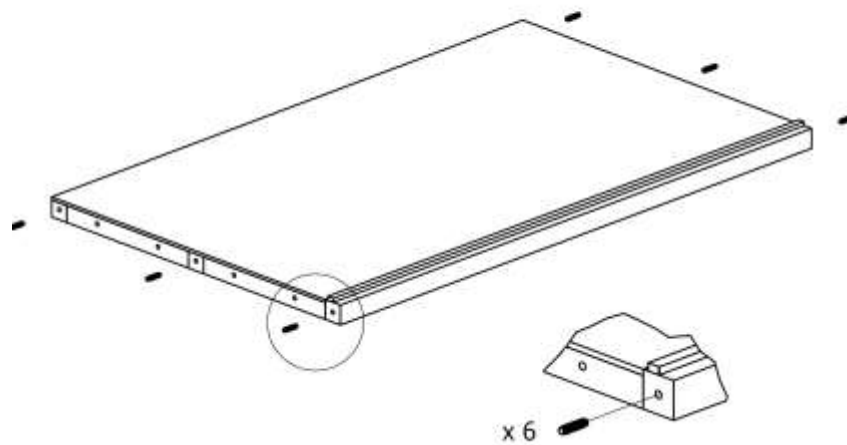
1.



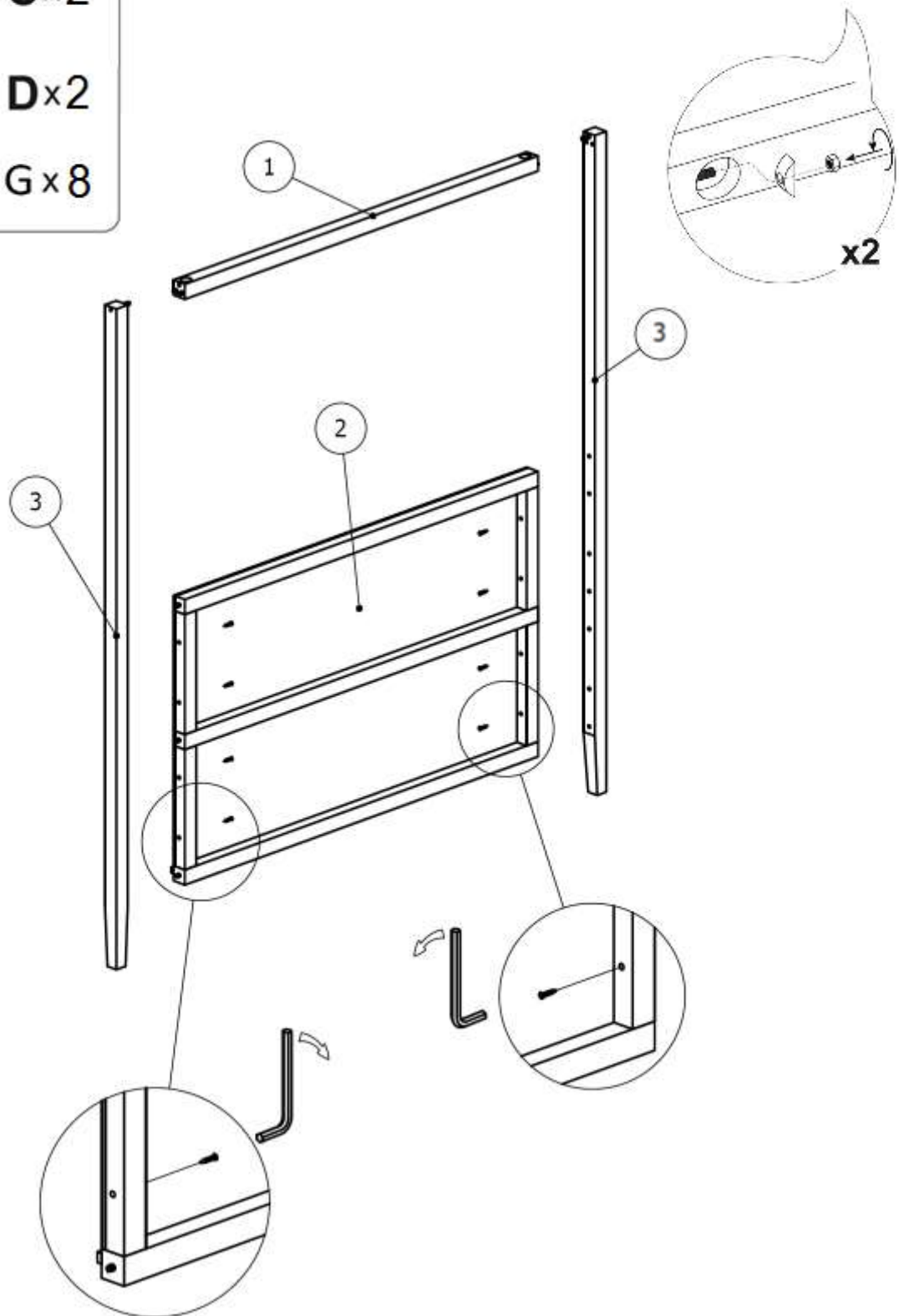
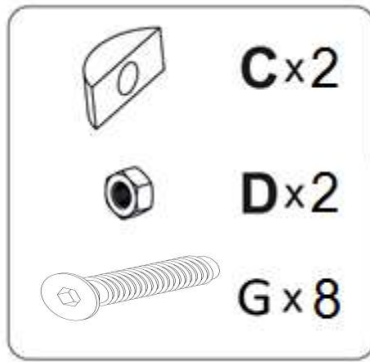
2.



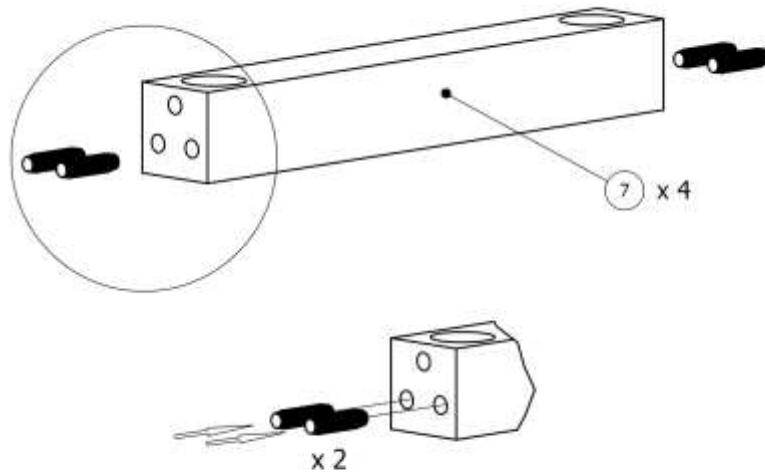
3.



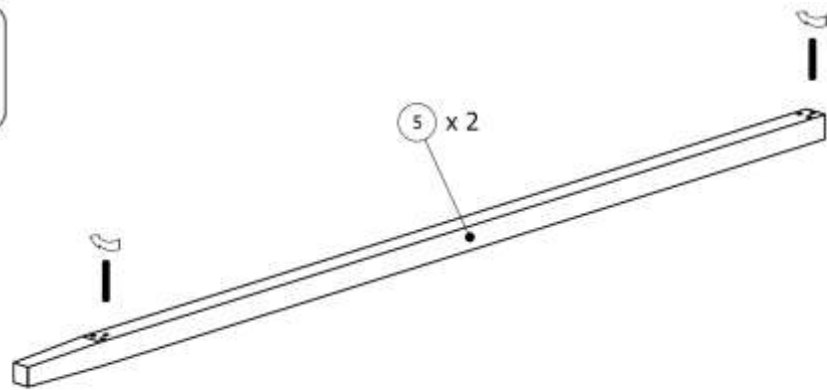
4.



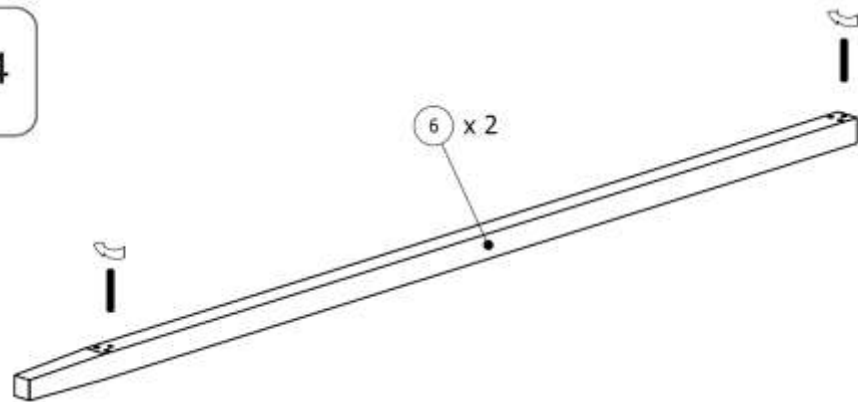
5.



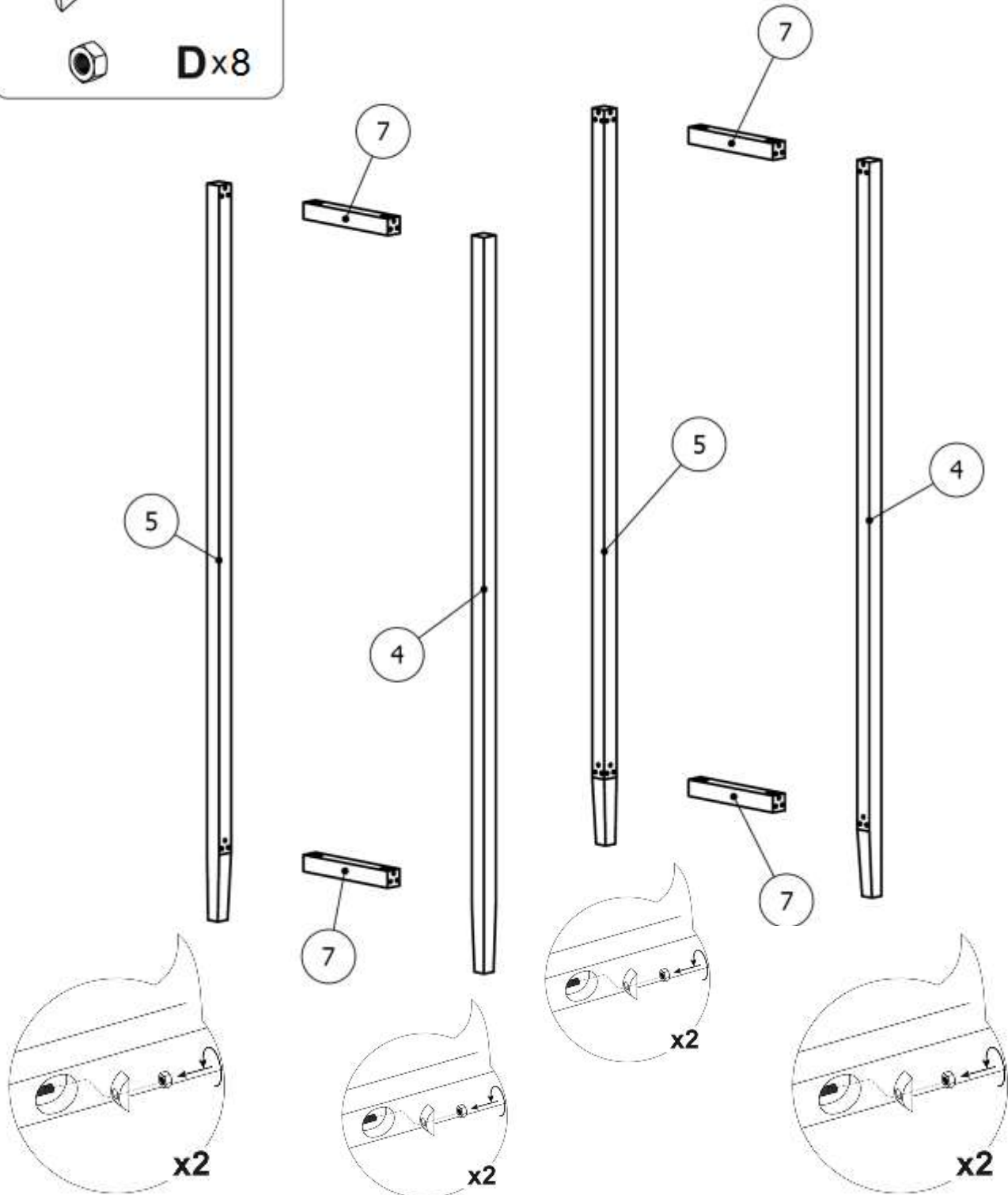
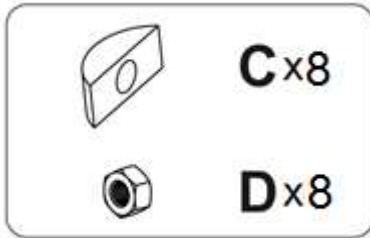
6.



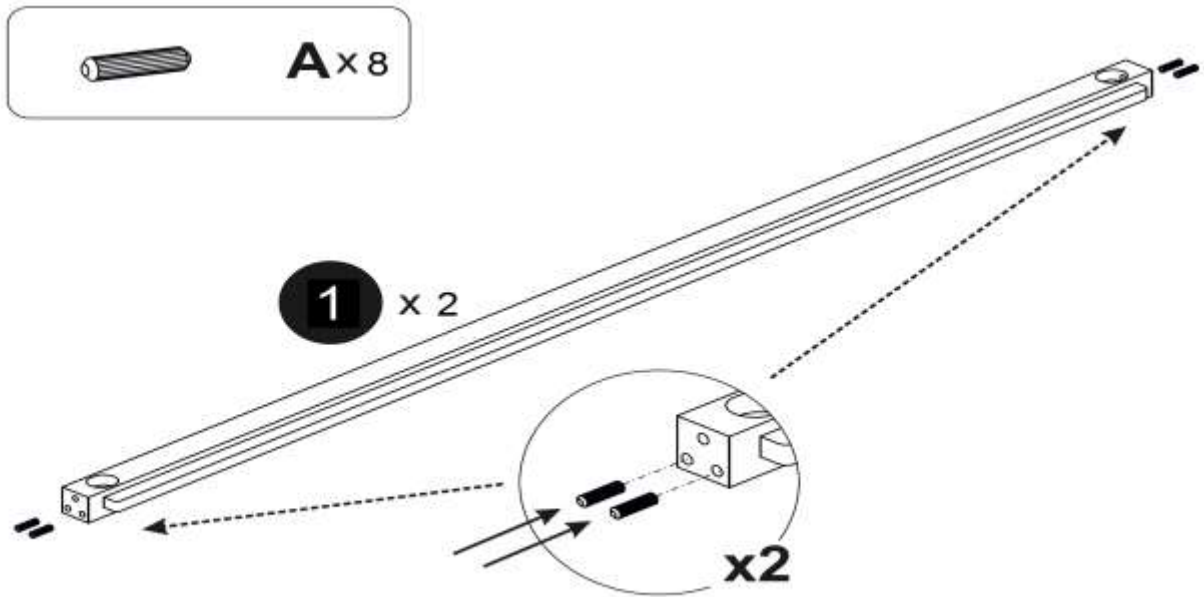
7.



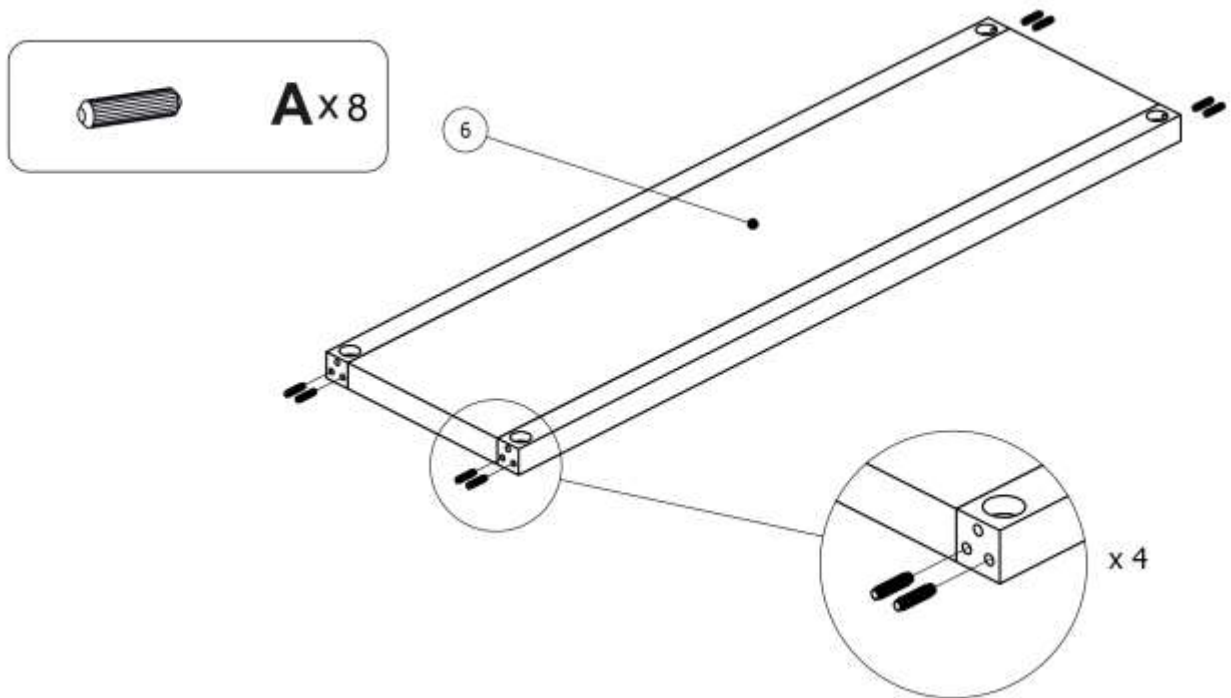
8.



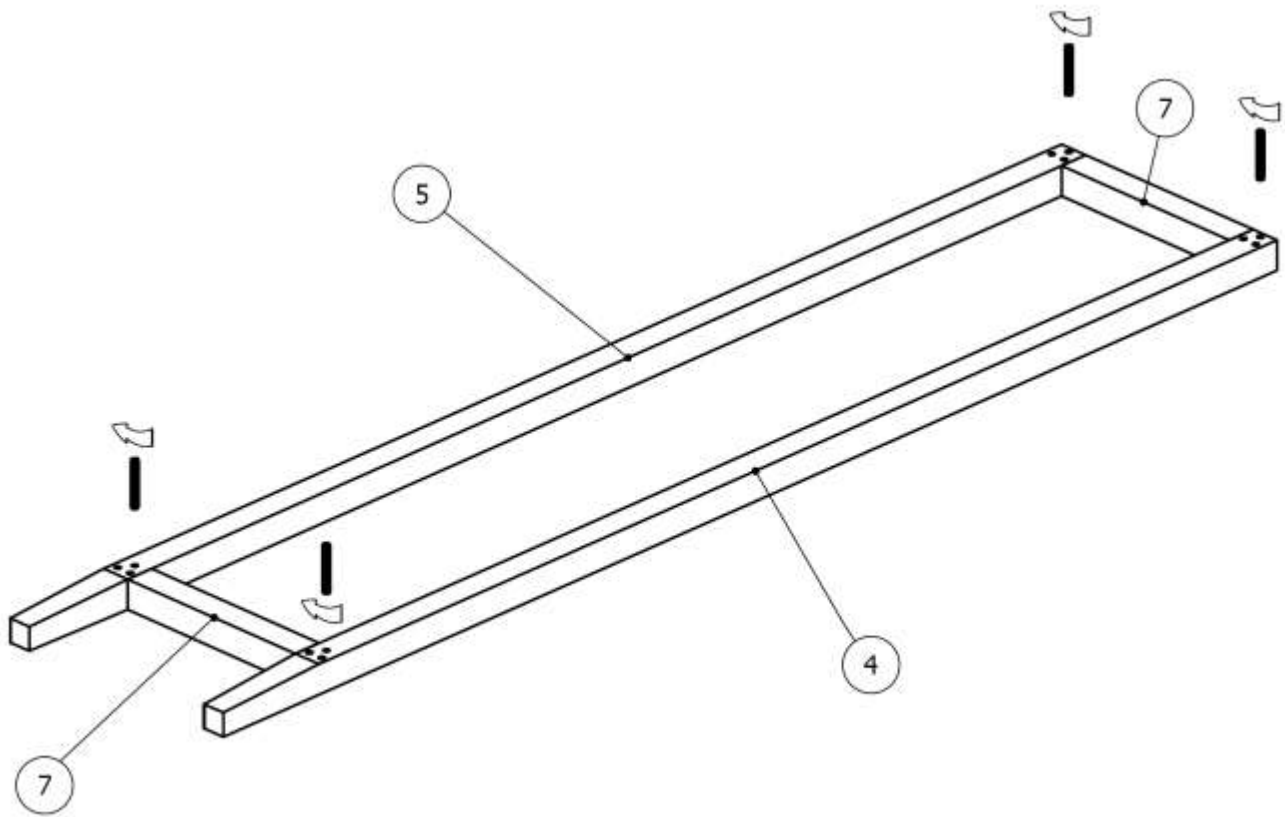
9.



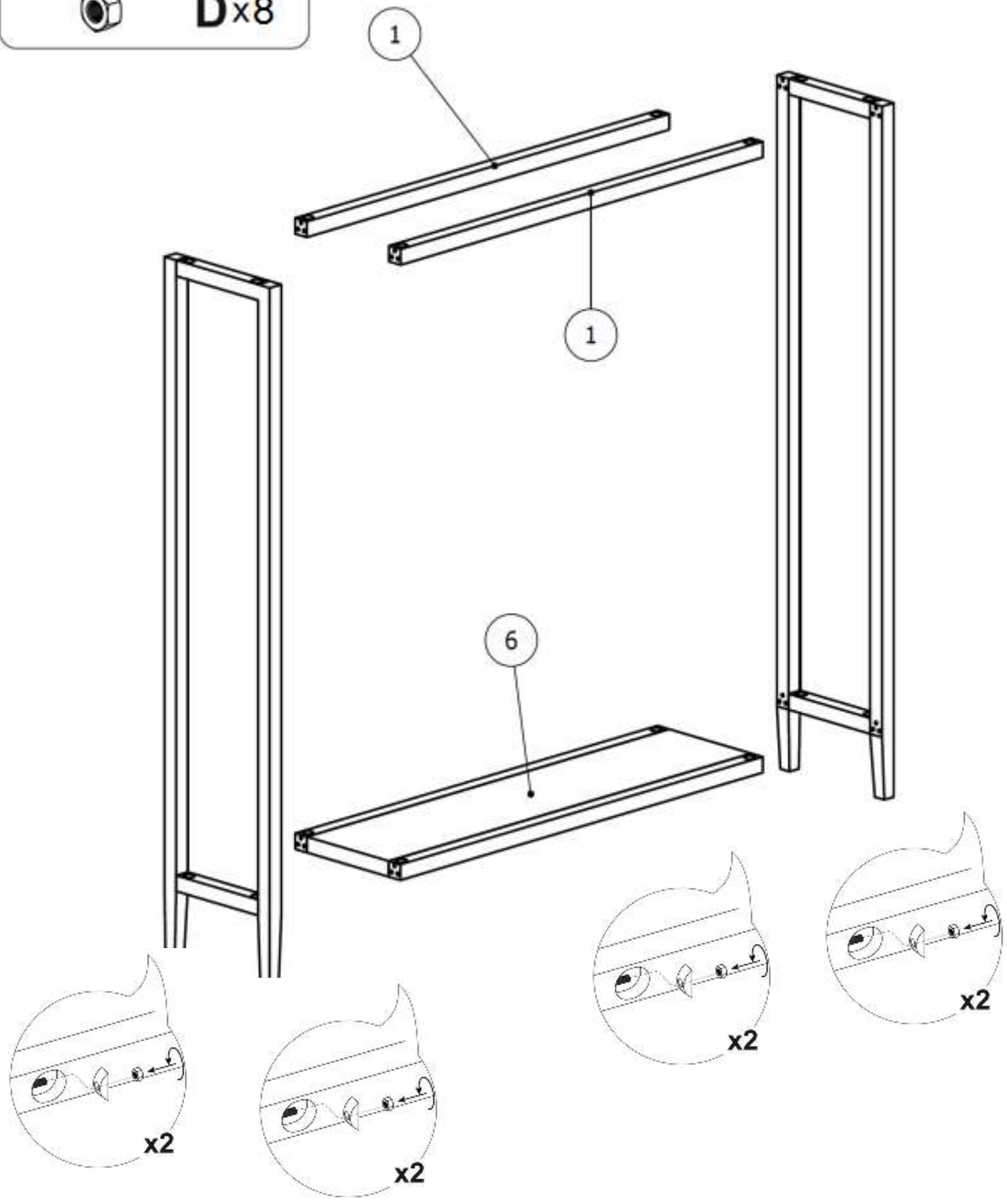
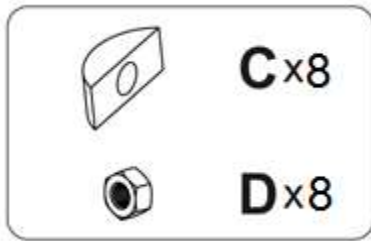
10.



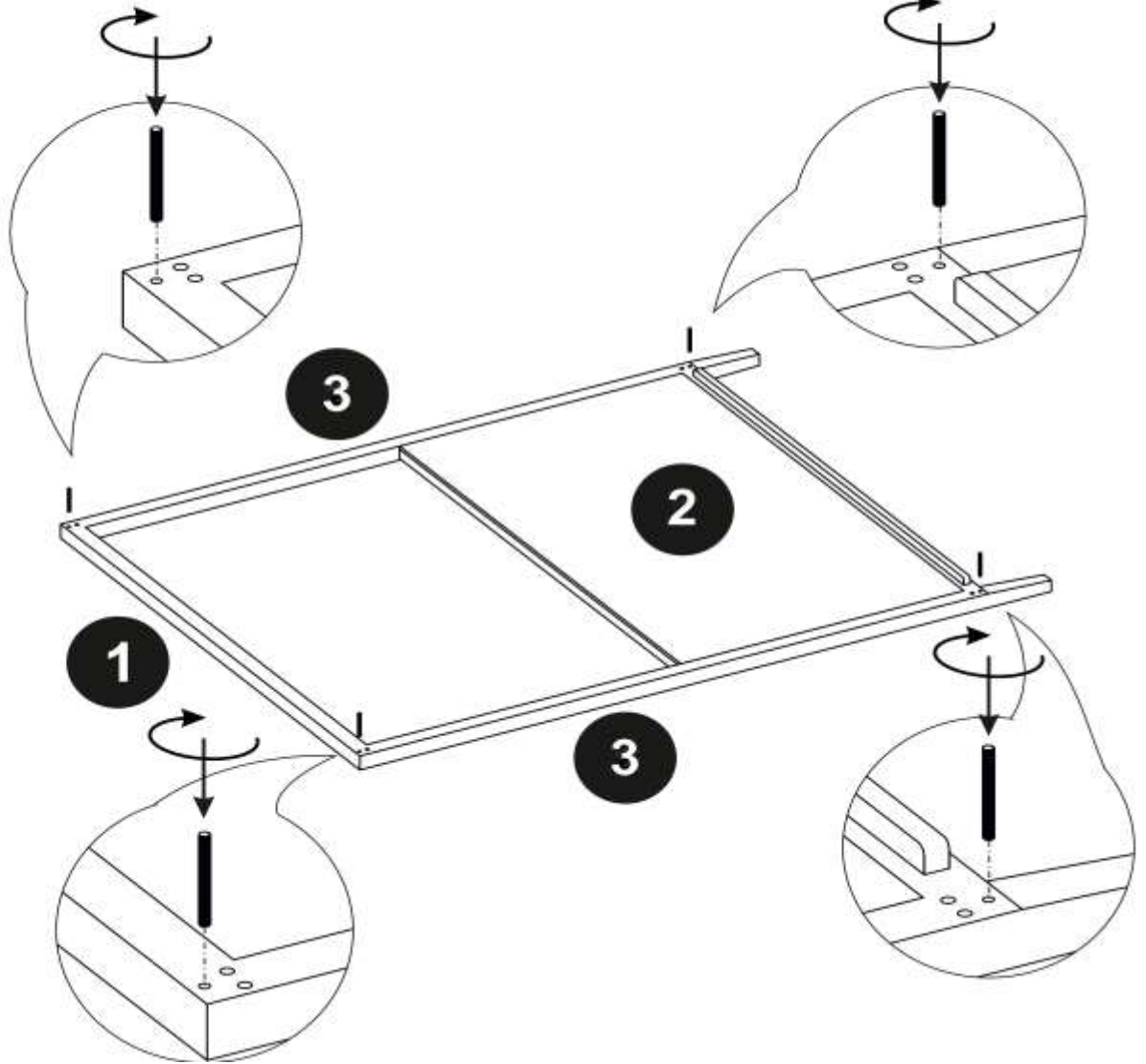
11.



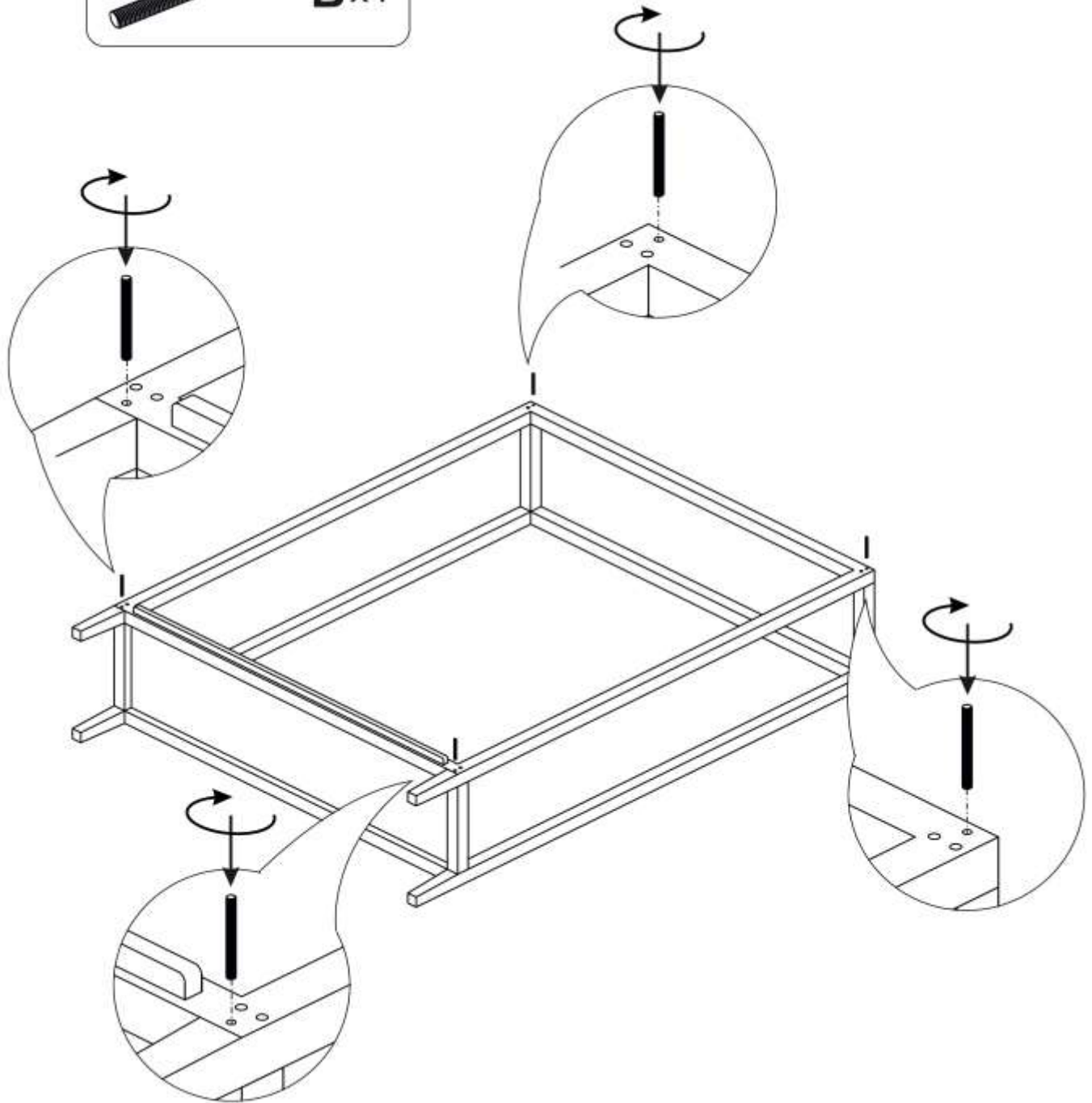
12.



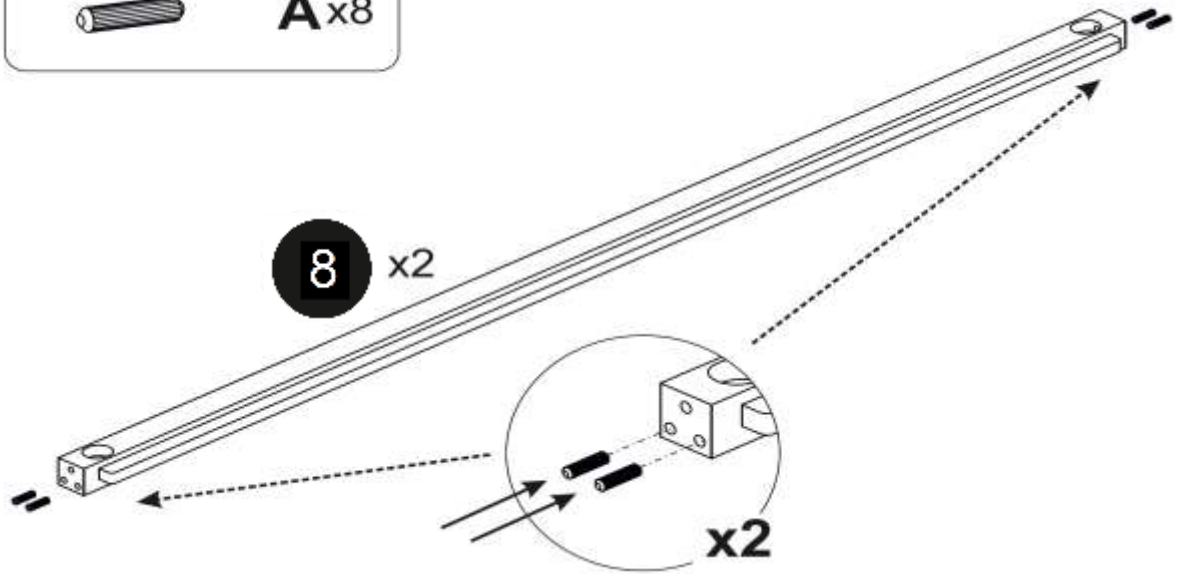
13.



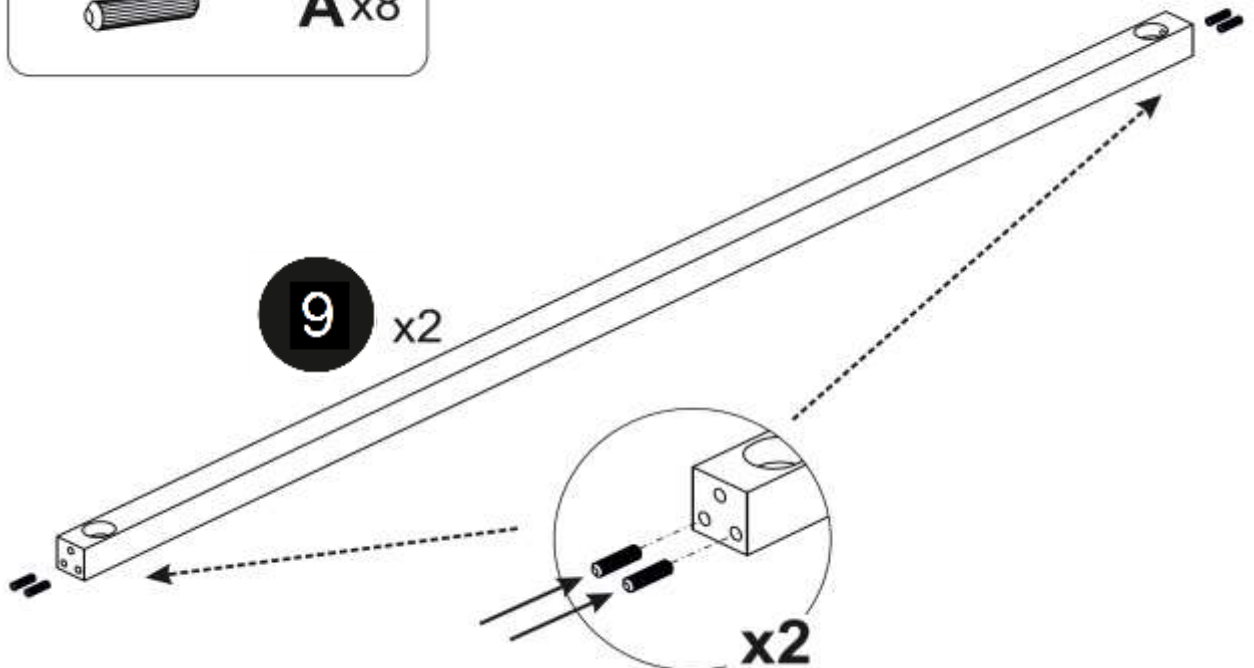
14.



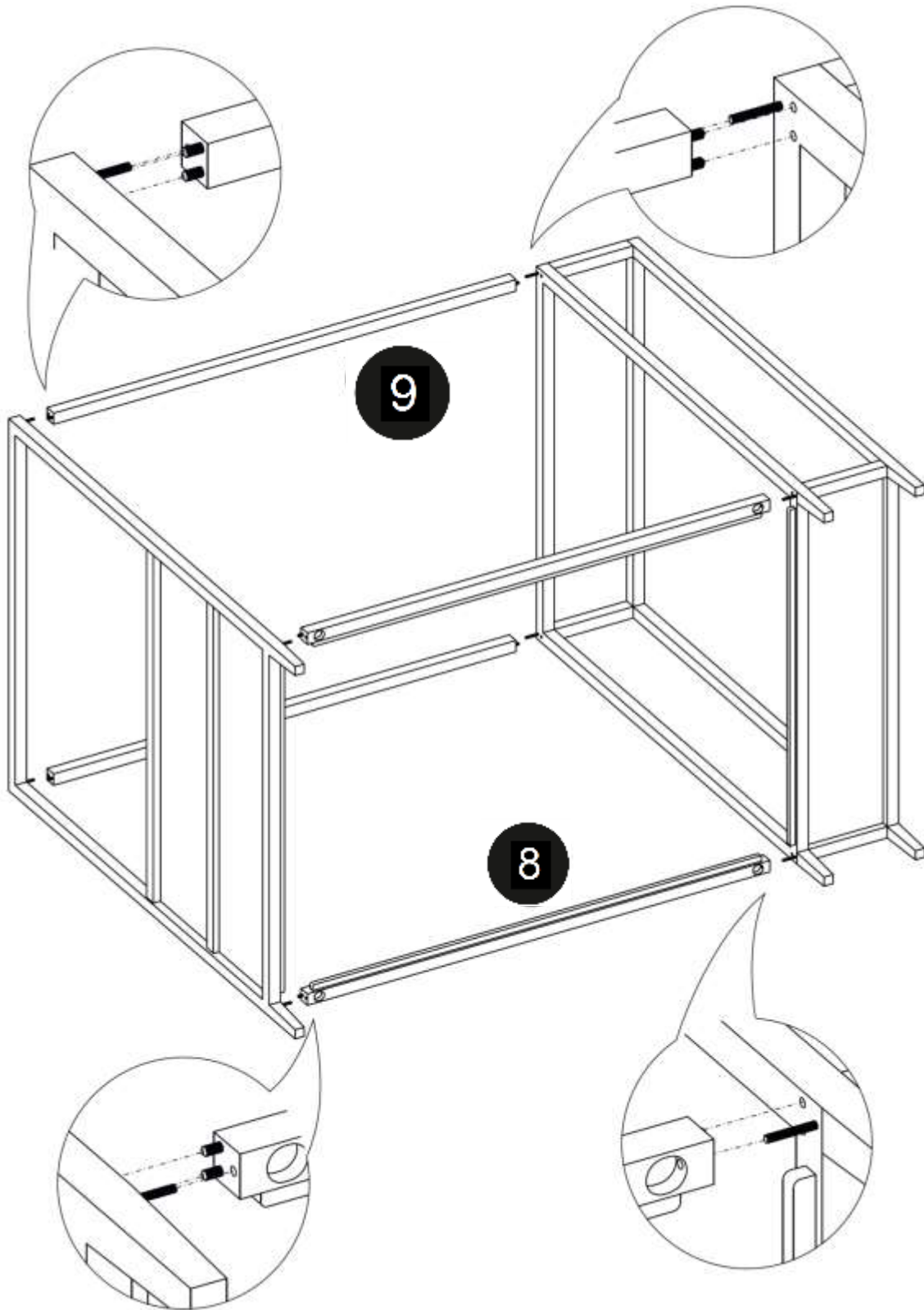
15.



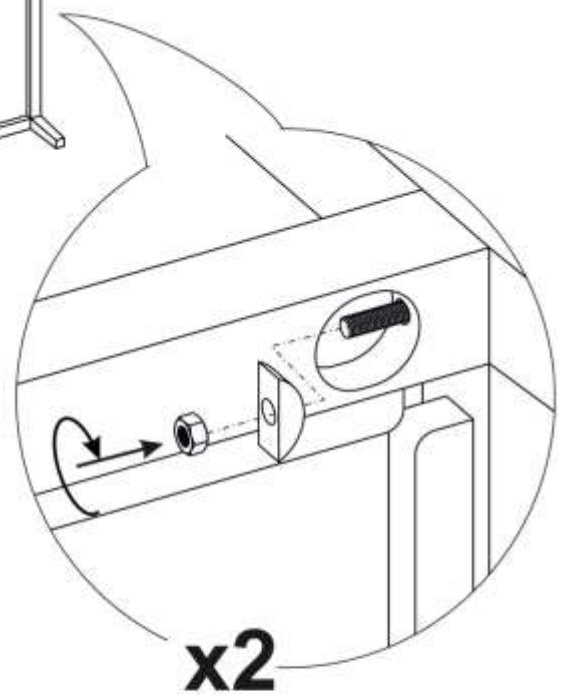
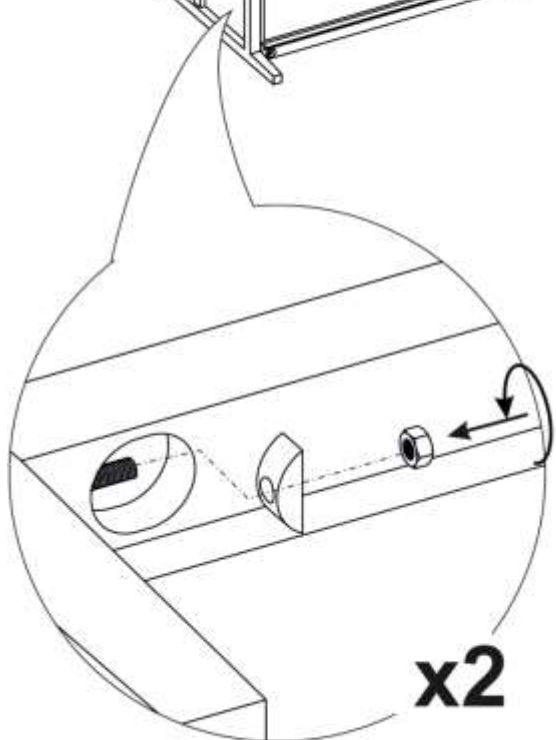
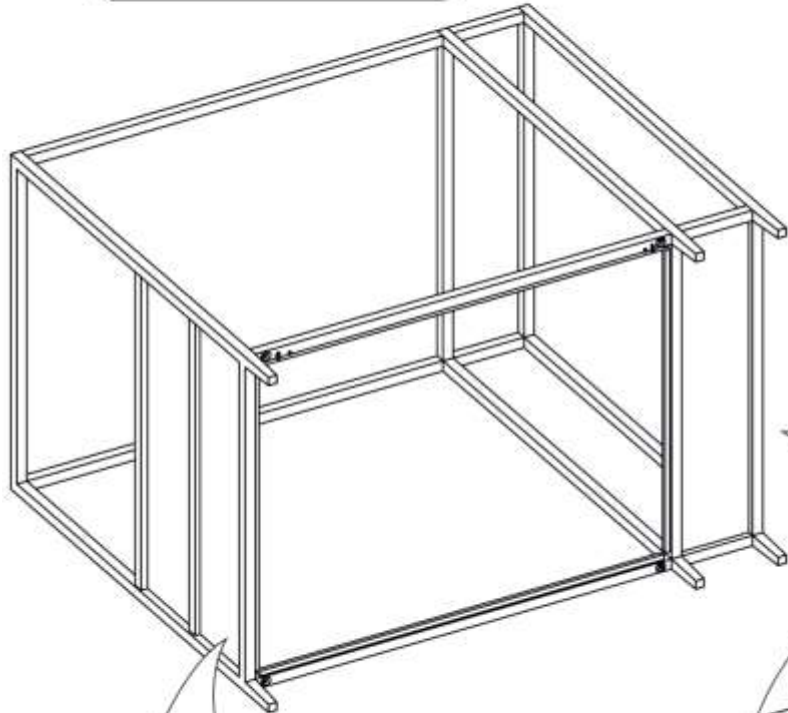
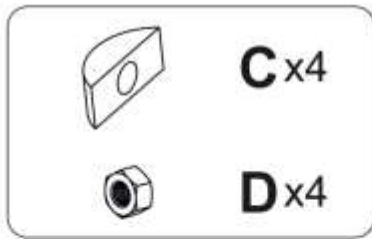
16.



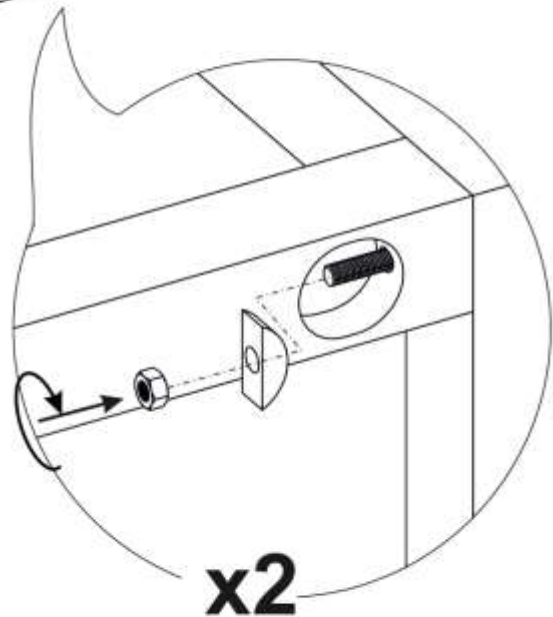
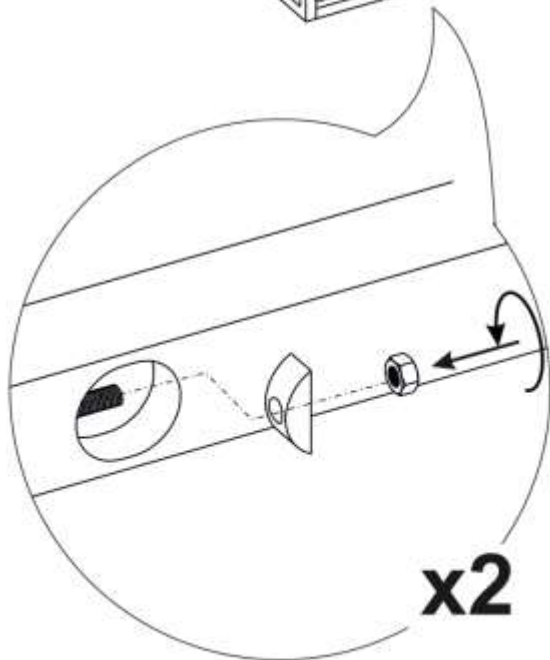
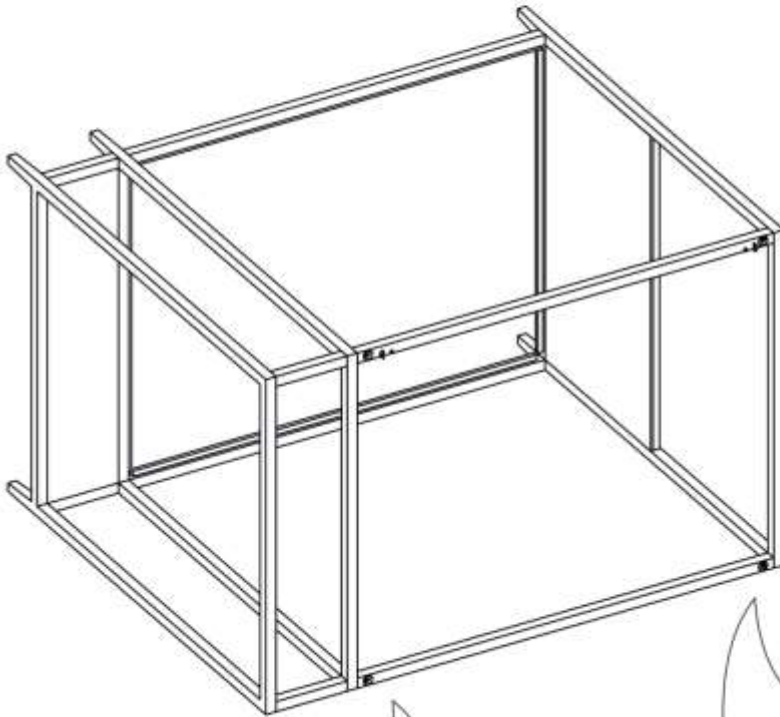
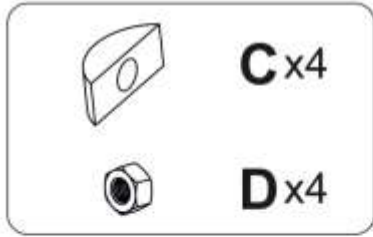
17.



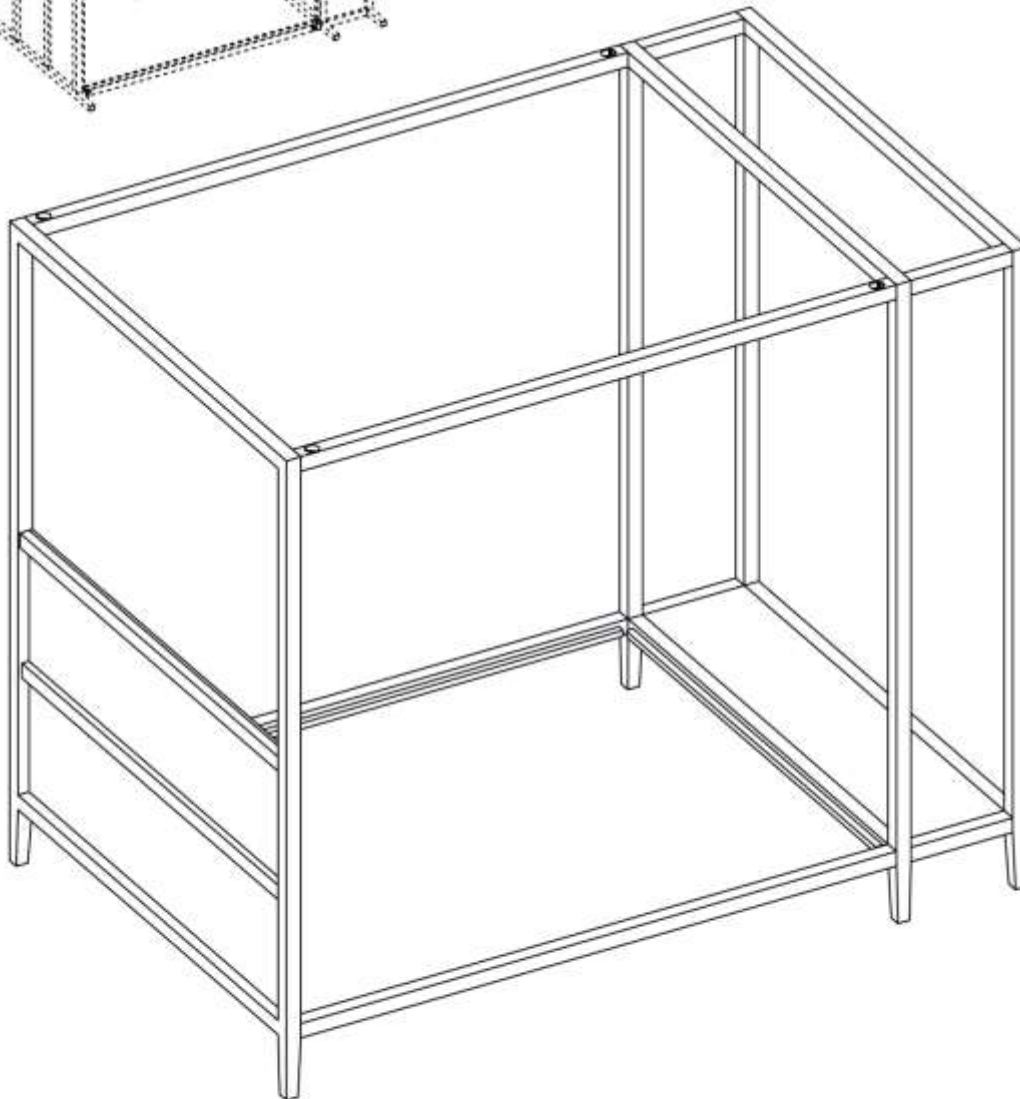
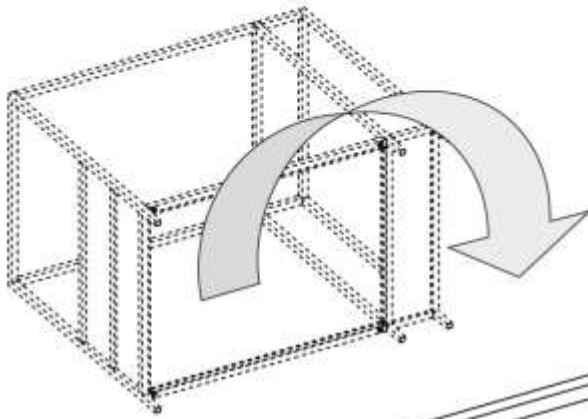
18.



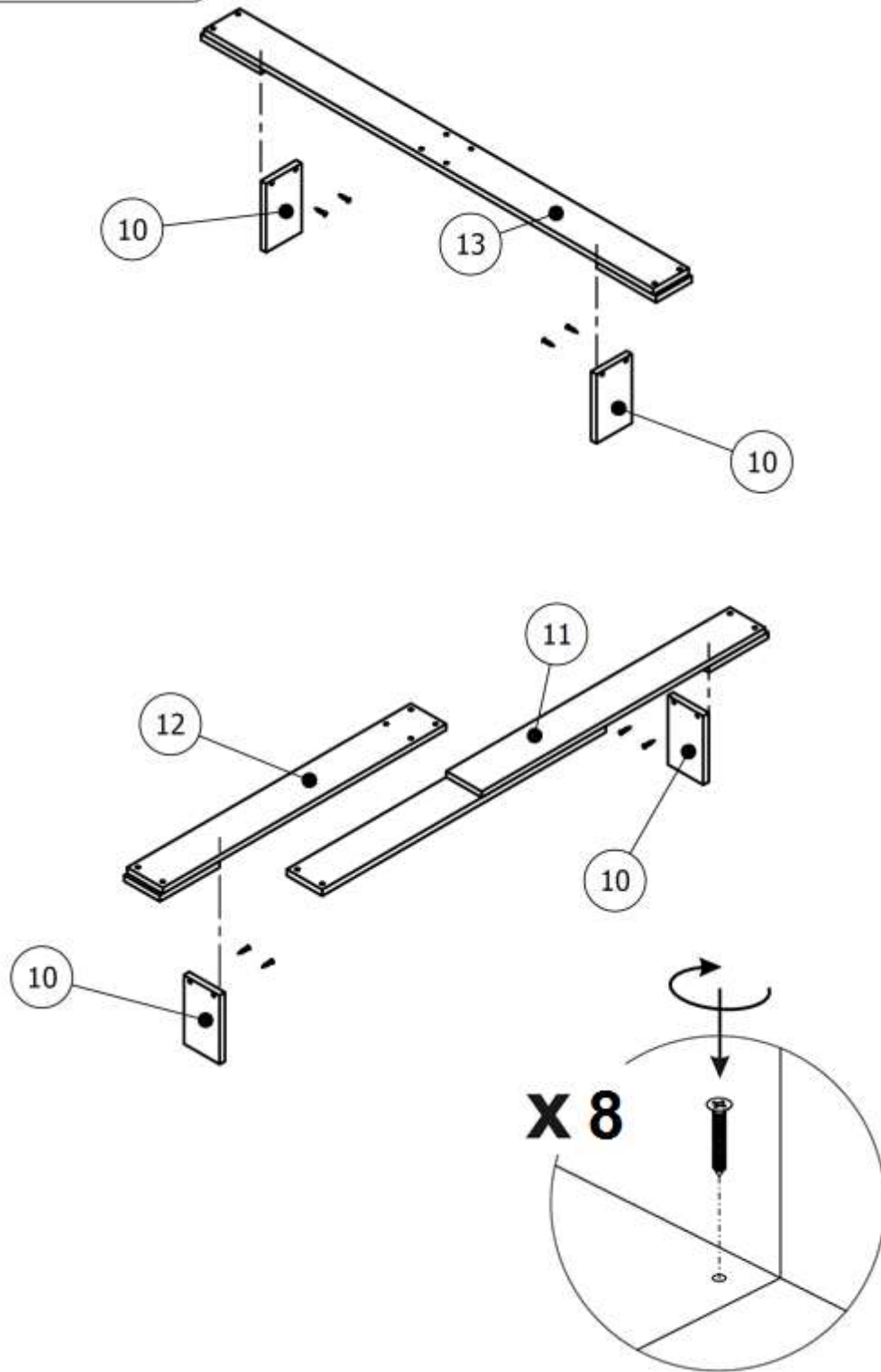
19.



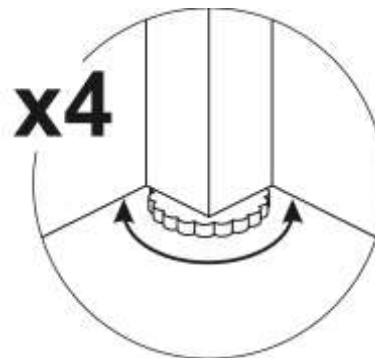
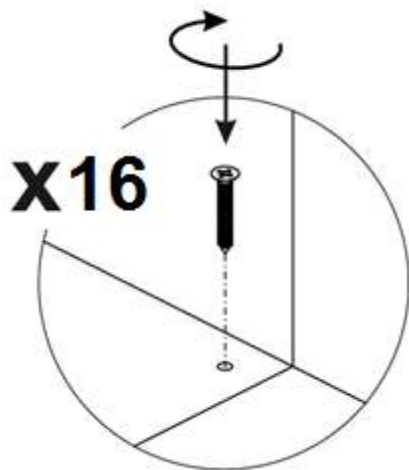
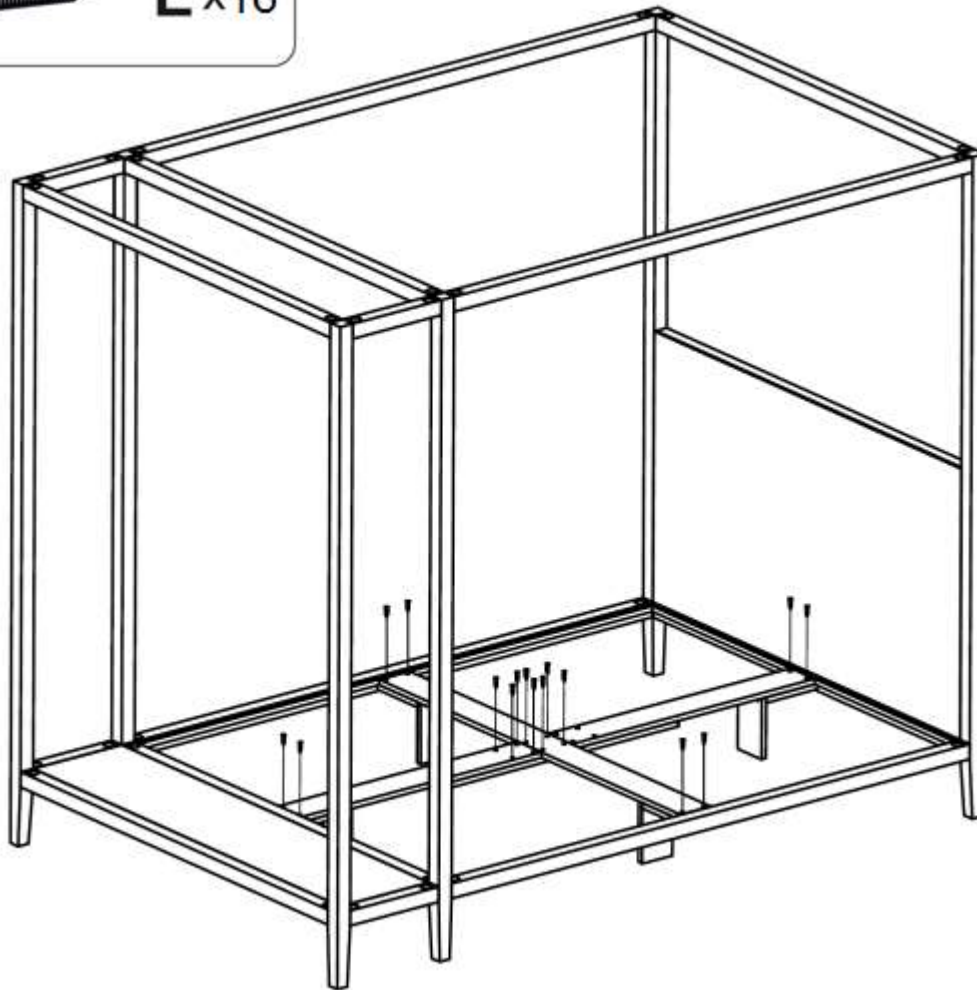
20.



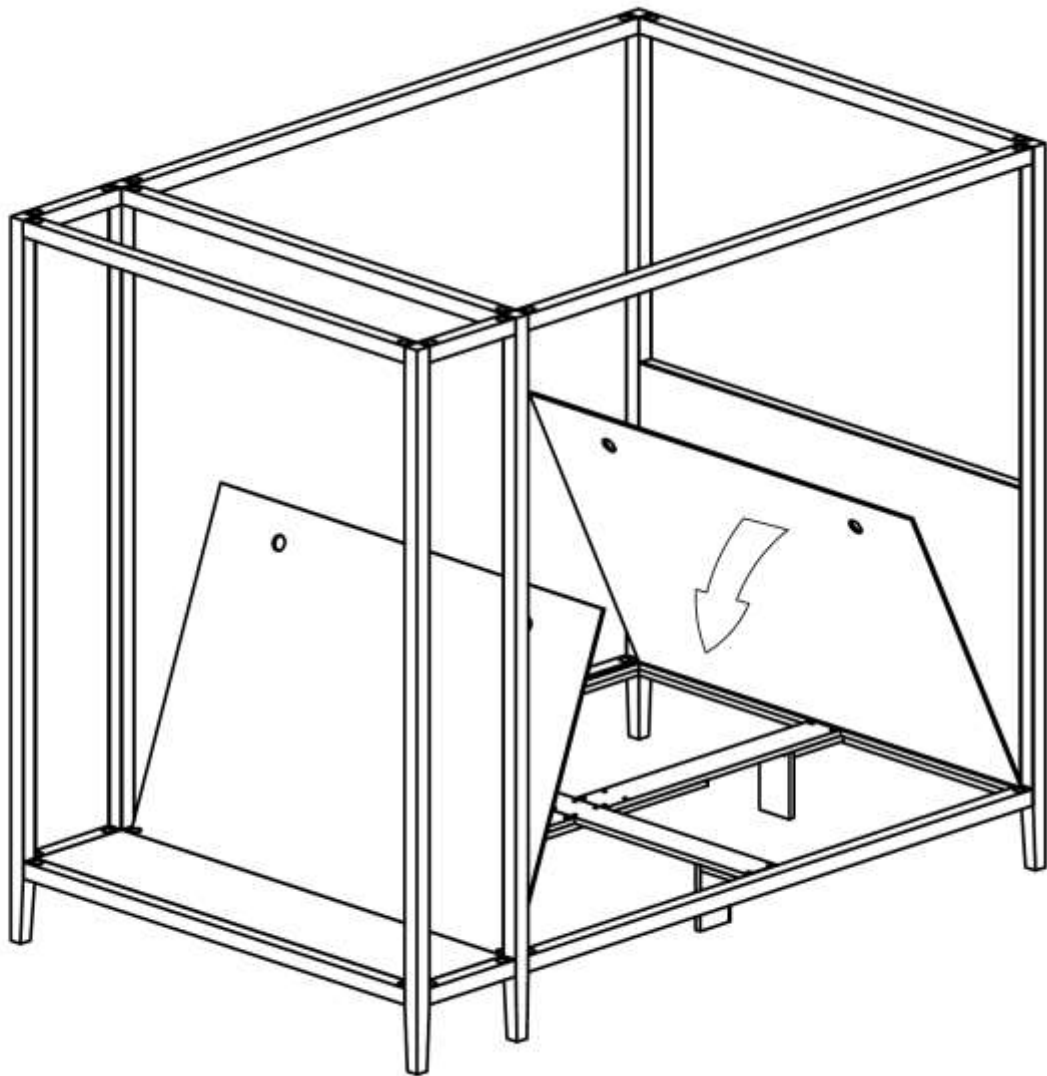
21.



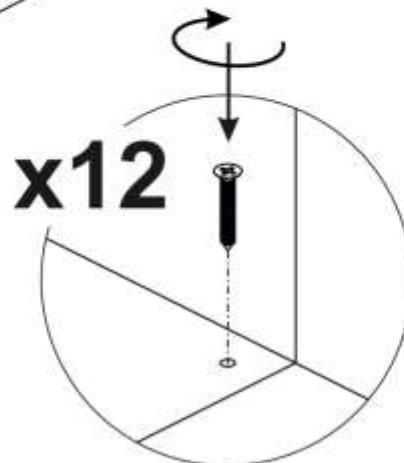
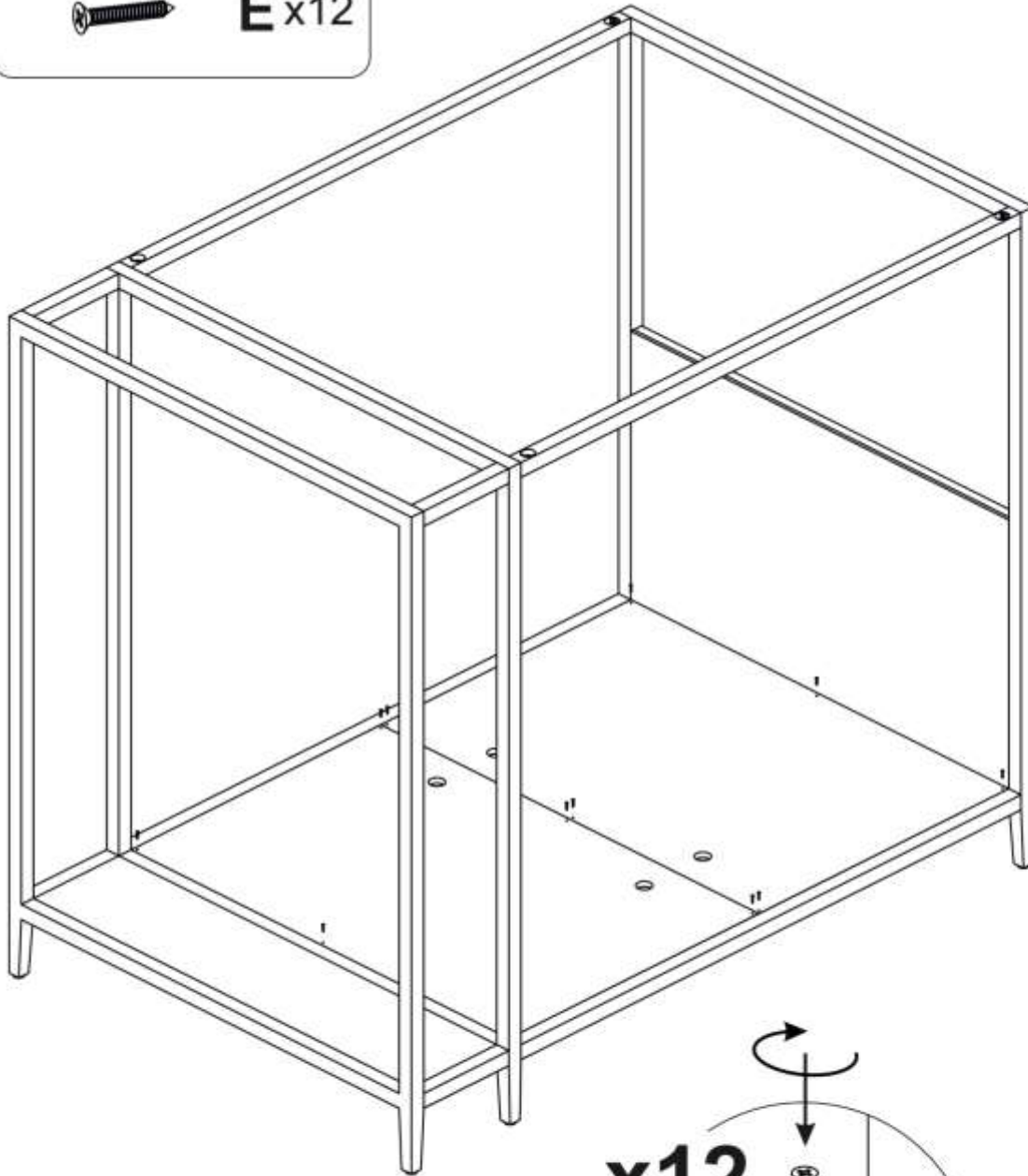
22.



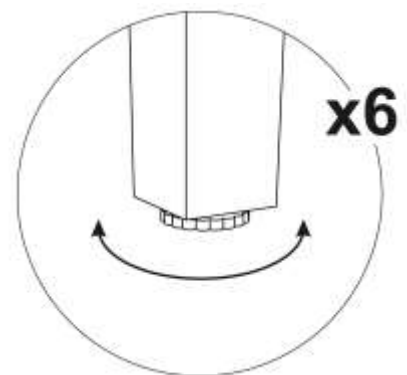
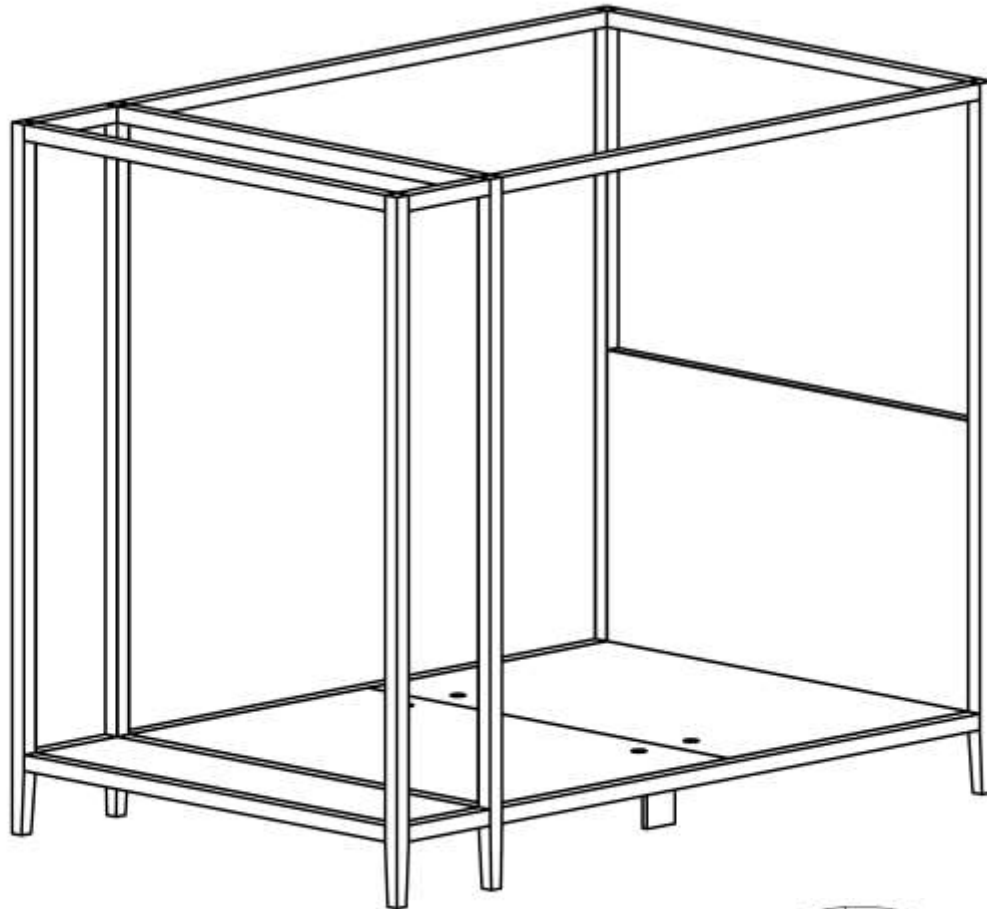
23.



24.



25.



Care instructions:

Hardware may loosen overtime. Periodically check that all connections are tight.
Wipe with a soft, dry cloth. To protect finish, avoid the use of chemicals and household cleaners.

Instructions d'entretien:

Les pièces de fixation peuvent se desserrer après un certain temps. Vérifiez de temps à autre pour vous assurer que tous les raccords sont serrés.

Essuyez avec un chiffon doux et sec. Pour éviter d'endommager la finition, n'utilisez pas de produits chimiques ni de nettoyeurs ménagers.

Instrucciones de cuidado:

Los herrajes se pueden aflojar con el tiempo. Revise periódicamente que todas las conexiones estén bien apretadas.
Use un trapo suave y seco para limpiar. Para proteger el acabado, no utilice limpiadores domésticos ni productos químicos.

