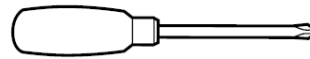


! Tools required / Outils requis / Herramientas necesarias :




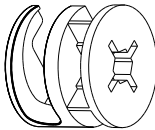
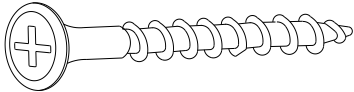
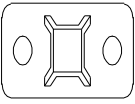



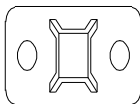



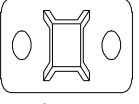



- ! Do not throw away packaging materials until assembly is complete.
- ! Assemble this item on a soft surface, such as cardboard or carpet, to protect finish.
- ! Proper assembly of this item requires 2 people.
- ! Ne jetez pas le matériel d'emballage avant d'avoir terminé le montage.
- ! Montez cet article sur une surface lisse, telle que du carton ou un tapis, pour en protéger la finition
- ! Deux personnes sont nécessaires pour monter cet article de façon adéquate.
- ! No descarte los materiales de embalaje hasta finalizar el ensamblaje.
- ! Ensamble el producto sobre una superficie suave, como carton o alfombra, para proteger el acabado.
- ! Se requieren 2 personas para ensamblar el producto de forma adecuada.

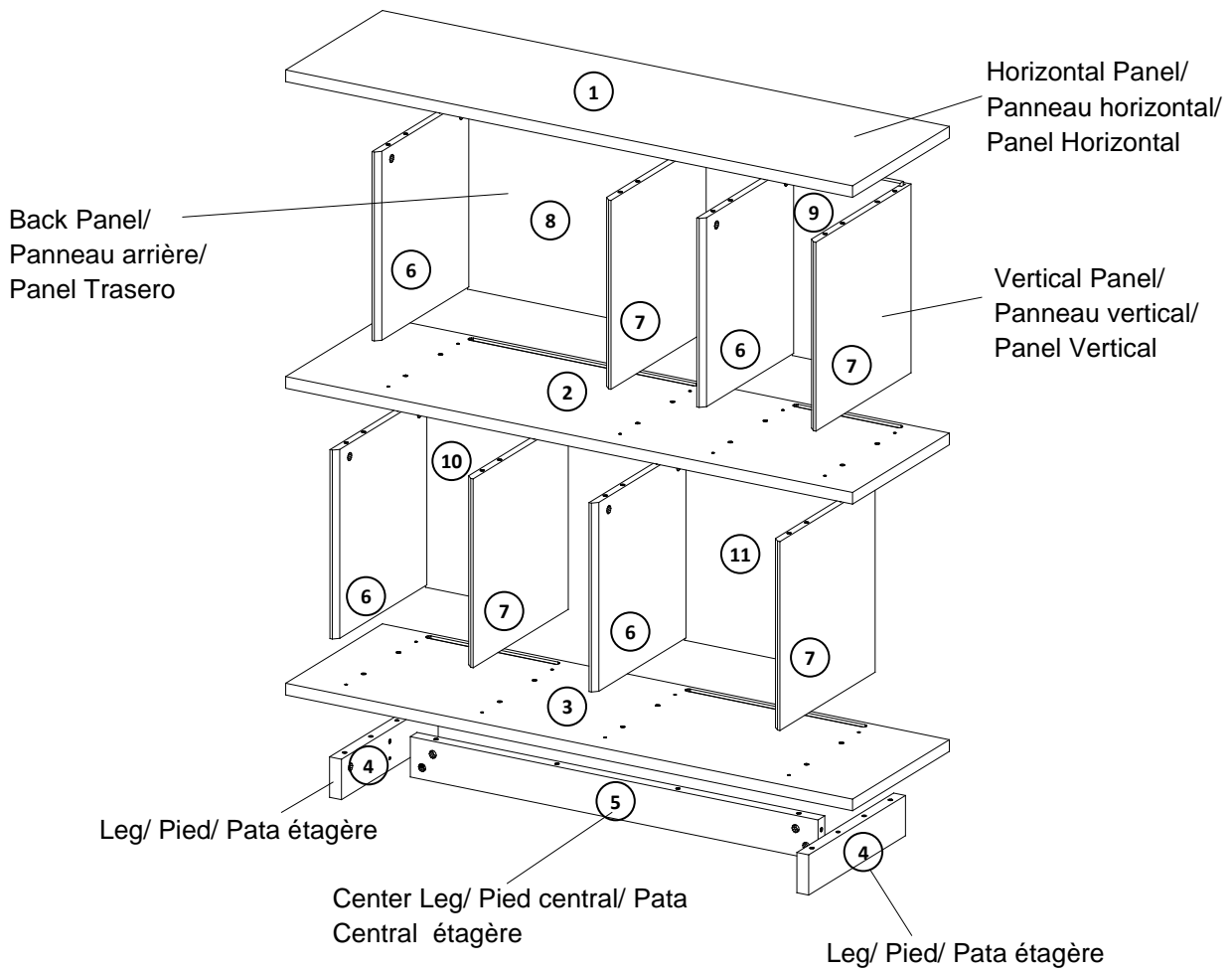
CARE INSTRUCTIONS / ENTRETIEN / INSTRUCCIONES DE CUIDADO :

Hardware may loosen overtime. Periodically check that all connections are tight. Wipe with a soft, dry cloth. To protect finish, avoid the use of chemicals and household cleaners. All hot serving dishes should be placed on a pad. Any liquid spilled onto the furniture should be cleaned up immediately with a damp cloth.

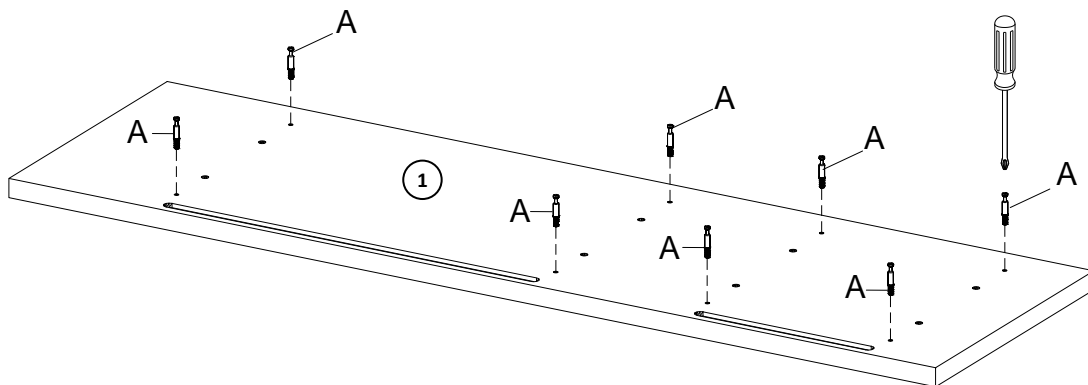
Le matériel peut se desserrer avec le temps. Vérifiez régulièrement que tous les raccords sont bien serrés. Essuyez à l'aide d'un linge doux et sec. Pour protéger la finition, évitez l'utilisation de produits chimiques et de détergents ménagers. Tous les plats de service chauds doivent être déposés sur un dessous de plat. Tout déversement sur le meuble doit être nettoyé immédiatement à l'aide d'un linge humide.

Las partes pueden aflojarse con el tiempo. Chequee de manera constante que todas las conexiones estén ajustadas. Limpie con un trapo suave y seco. Para proteger el acabado, evite el uso de químicos y limpiadores domésticos. Cualquier plato caliente debe ser colocado sobre manteles. Si derrama algún líquido sobre el mueble, debe limpiarlo de inmediato con un paño húmedo.

<p>A</p>  <p>Bolt connecting/Boulon de raccordement/ Perno Conector 24X</p>	<p>B</p>  <p>Cam lock/Écrou à excentrique/Seguro 24X</p>	<p>C</p>  <p>Screw/Vis/Tornillos PWS 10X45mm 16X</p>
<p>Anti tip kit 2x</p>  <p>Mounting Plate 4x</p>  <p>Nylon Strap 2x</p>  <p>Small Screw 4x</p>  <p>Large Screw 4x</p>	<p>Dispositif anti-basculement x2</p>  <p>Support de montage x4</p>  <p>Sangle en nylon x2</p>  <p>Petite vis x4</p>  <p>Grande vis x4</p>	
<p>Kit para evitar que voltee 2x</p>  <p>Placa de montaje 4x</p>  <p>Cinta de Nylon 2x</p>  <p>Tornillo Pequeño 4x</p>  <p>Tornillo Largo 4x</p>		



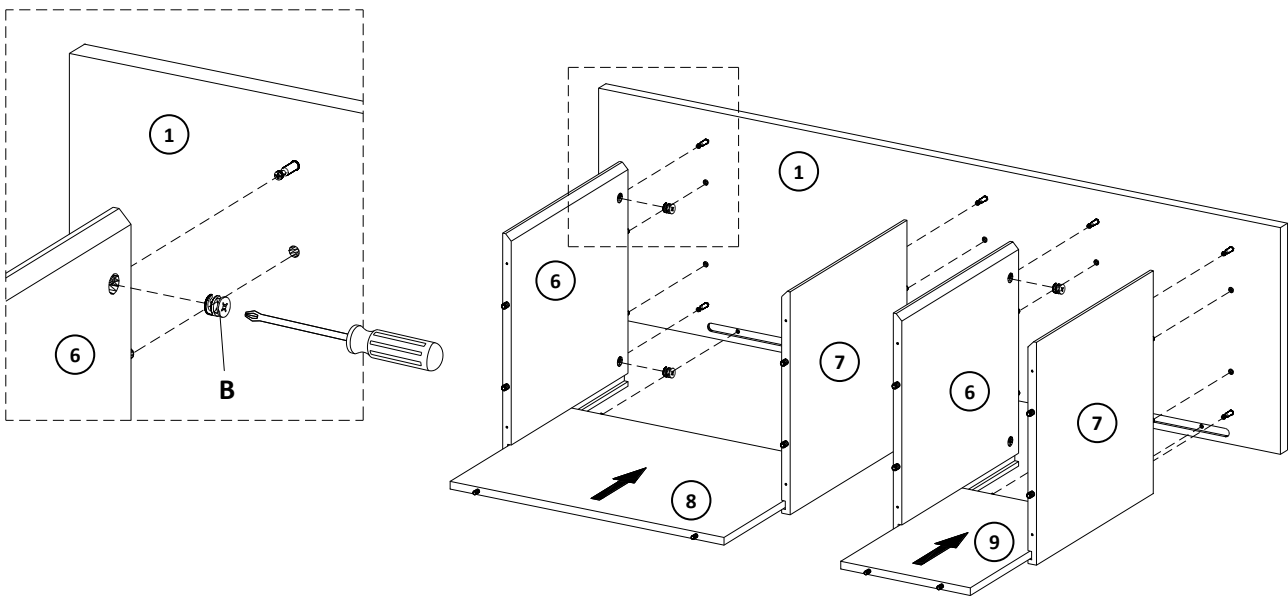
1. Fasten 8 bolts (A) into the horizontal panel (Component 1), tighten using Phillips screwdriver.
Fixez 8 boulons (A) dans le panneau horizontal (Composant 1), serrez-les en utilisant le tournevis à tête Phillips.
Inserte 8 pernos (A) en el panel horizontal (Componente 1), apriete con el destornillador.



2. Attach vertical panel (Component 6 and 7) to horizontal panel (Component 1) by using 8 cam locks (B), tighten with Phillips screwdriver as shown below. Attach back panel (Component 8 and 9) into vertical and horizontal panel.

Attachez le panneau vertical (Composant 6 et 7) au panneau horizontal (Composant 1) en utilisant 8 écrous à excentrique (B), serrez-les à l'aide d'un tournevis à tête Phillips comme illustré ci-dessous. Attachez le panneau arrière (Composant 8 et 9) dans le panneau vertical et horizontal.

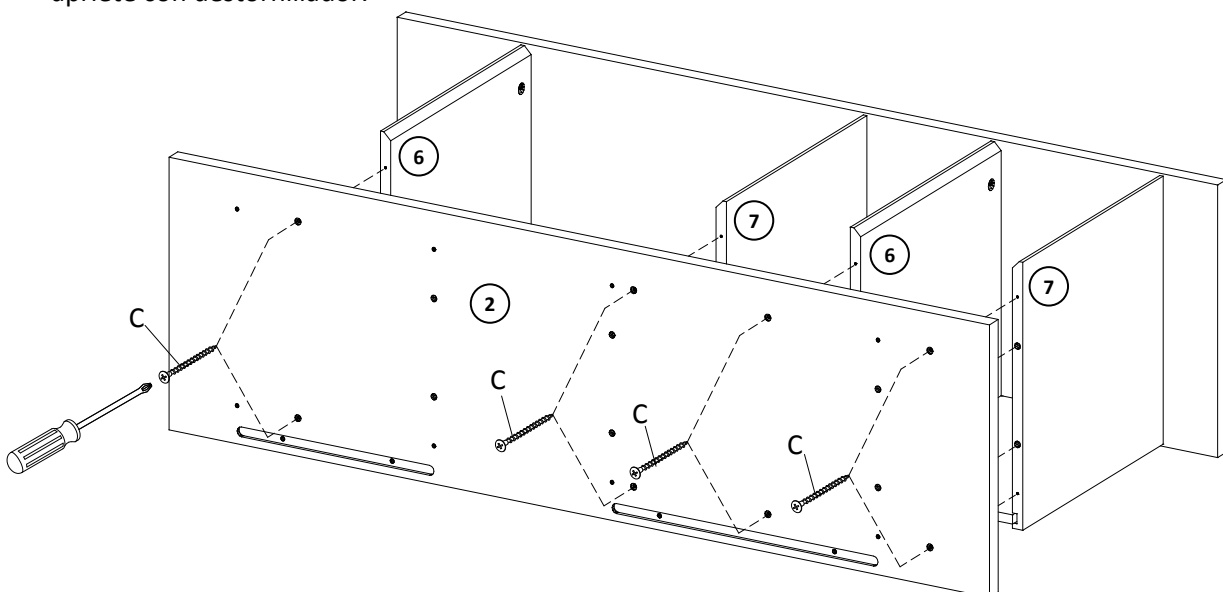
Anexe el panel vertical (Componente 6 y 7) al panel horizontal (Componente 1) utilizando 8 seguros (B), apriete con el destornillador. Anexe el panel trasero (Componente 8 y 9) en el panel vertical y horizontal.



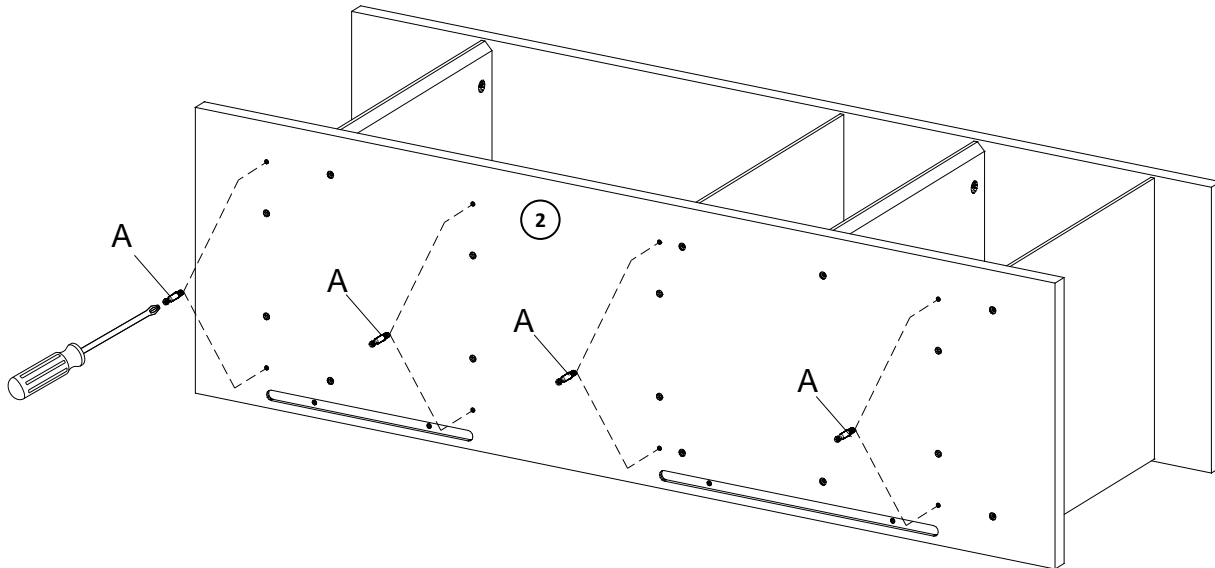
3. Attach horizontal panel (Component 2) to vertical panel (Component 6 and 7) by using 8 screws (C), tighten with Phillips screwdriver as shown below.

Attachez le panneau horizontal (Composant 2) au panneau vertical (Composant 6 et 7) en utilisant 8 vis (C), serrez-les à l'aide d'un tournevis à tête Phillips comme illustré ci-dessous.

Anexe el panel horizontal (Componente 2) al panel vertical (Componente 6 y 7) utilizando 8 tornillos (C), apriete con destornillador.



4. Fasten 8 bolts (A) into horizontal panel (Component 2), tighten with Phillips screwdriver.
Fixez 8 boulons (A) dans le panneau horizontal (Composant 2), serrez-les à l'aide d'un tournevis à tête Phillips.
Inserte 8 pernos (A) en el panel horizontal (Componente 2), apriete con el destornillador.

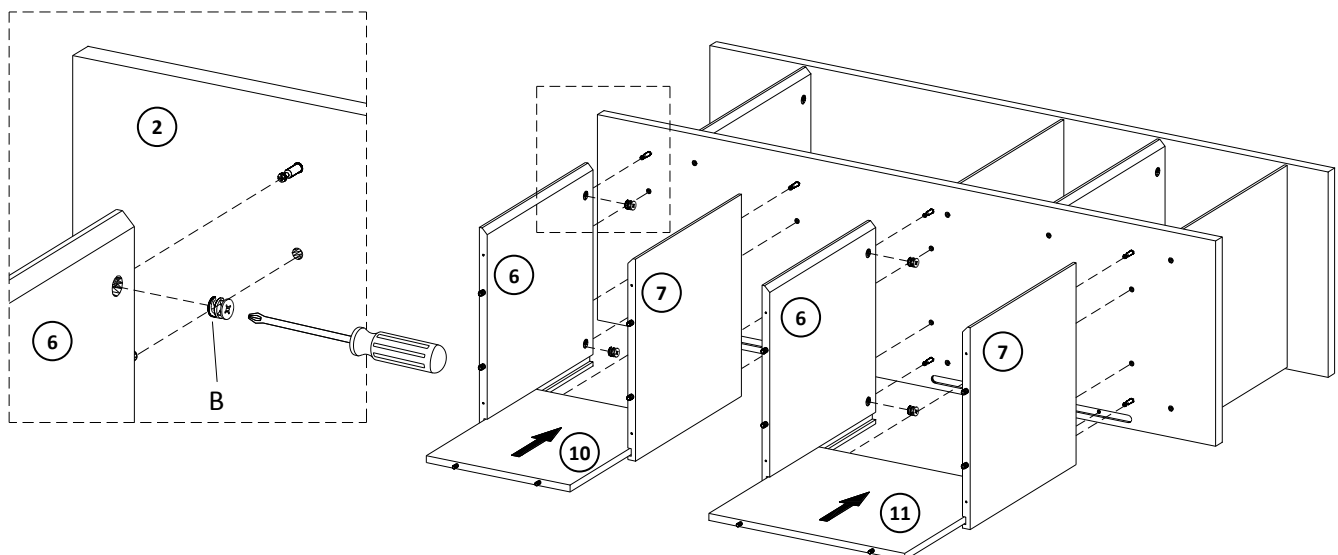


5. Attach vertical panel (Component 6 and 7) to horizontal panel (Component 2) by using 8 cam locks (B), tighten with Phillips screwdriver as shown below. Attach back panel (Component 10 and 11) into vertical and horizontal panel.

Attachez le panneau vertical (Composant 6 et 7) au panneau horizontal (Composant 2) en utilisant 8 écrous à excentrique (B), serrez-les à l'aide d'un tournevis à tête Phillips comme illustré ci-dessous.

Attachez le panneau arrière (Composant 10 et 11) au panneau vertical et horizontal.

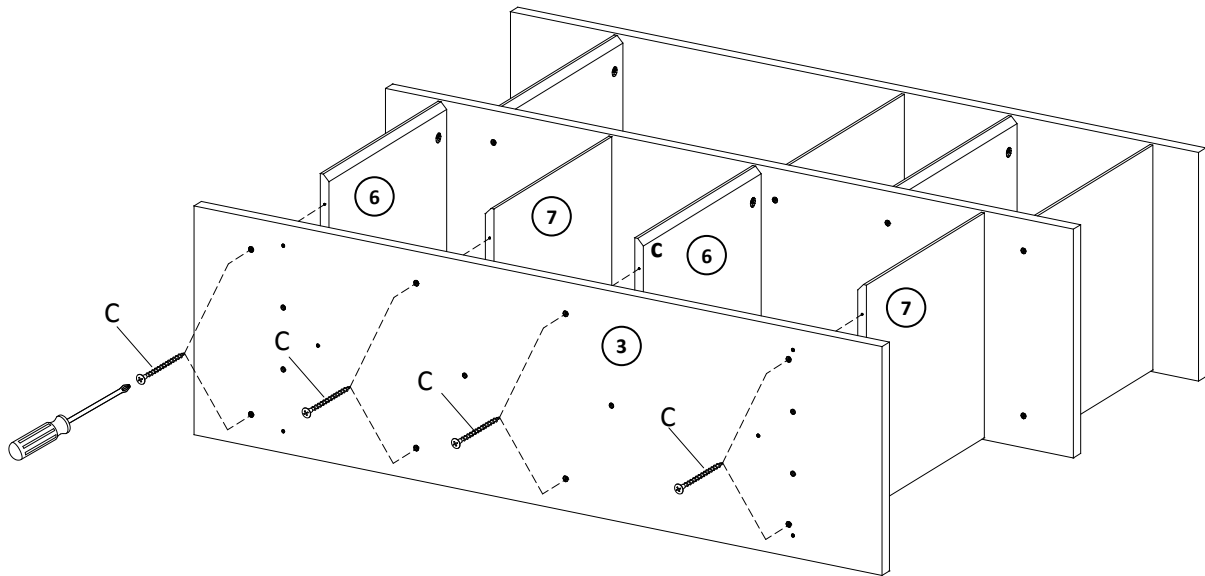
Anexe el panel vertical (Componente 6 y 7) al panel horizontal (Componente 2) utilizando 8 seguros (B), apriete con el destornillador como se muestra. Anexe el panel trasero (Componente 10 y 11) al panel vertical y horizontal.



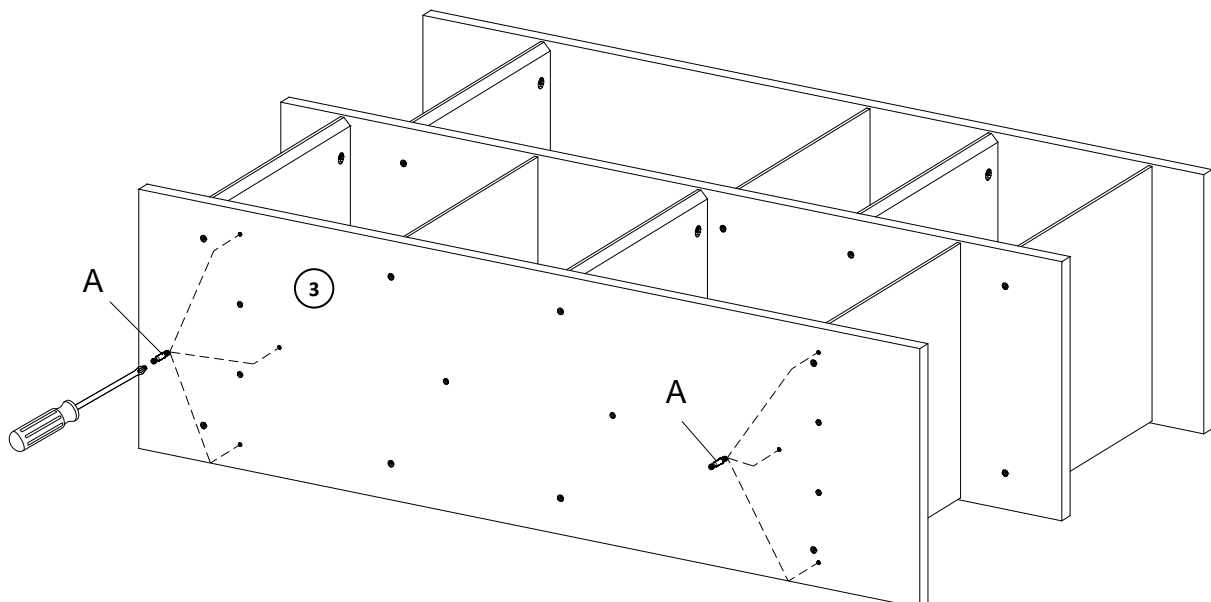
6. Attach horizontal panel (Component 3) to vertical panel (Component 6 and 7) by using 8 screws (C), tighten with Phillips screwdriver as shown below

Attachez le panneau horizontal (Composant 3) au panneau vertical (Composant 6 et 7) en utilisant 8 vis (C), serrez-les à l'aide d'un tournevis à tête Phillips comme illustré ci-dessous.

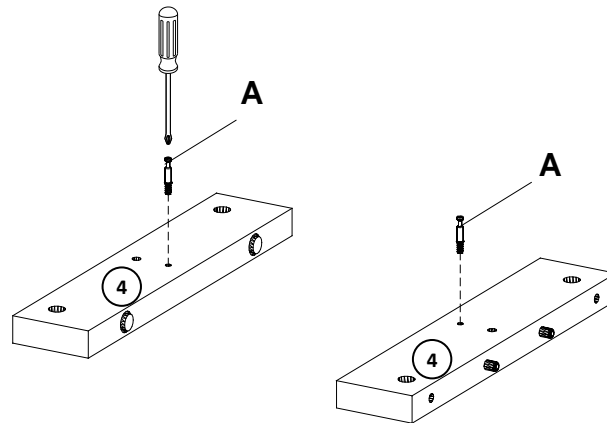
Anexe el panel horizontal (Componente 3) al panel vertical (Componente 6 y 7) utilizando 8 tornillos (C), apriete con destornillador.



7. Fasten 6 bolts (A) into horizontal panel (Component 3), tighten with Phillips screwdriver.
Fixez 6 boulons (A) dans le panneau horizontal (Composant 3), serrez-les à l'aide d'un tournevis à tête Phillips.
Inserte 6 pernos (A) en el panel horizontal (Componente 3), apriete con el destornillador.



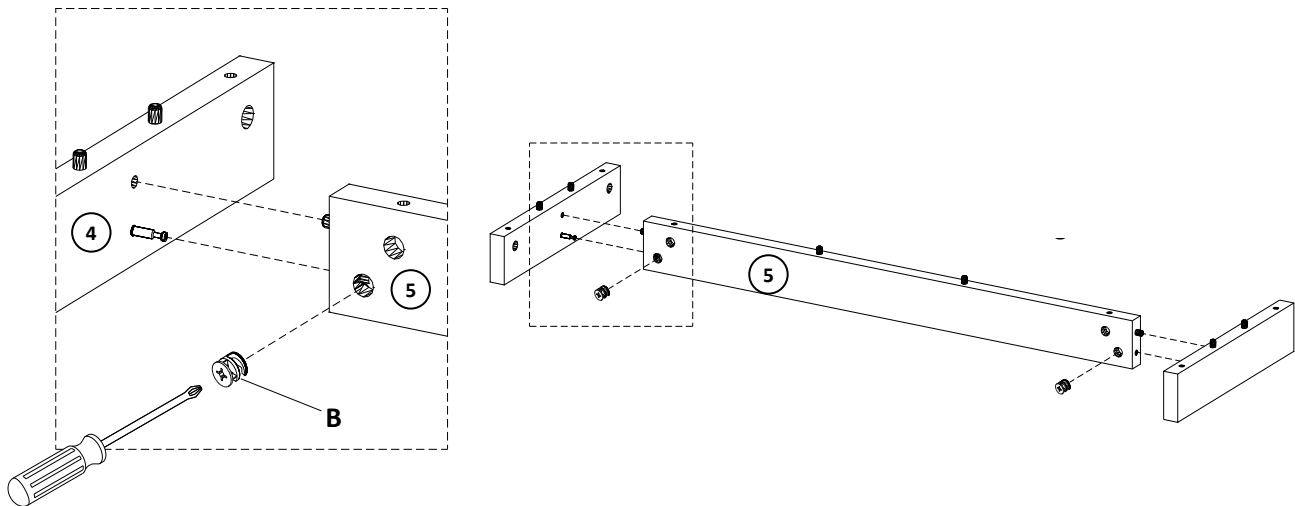
8. Fasten 1 bolt (A) into each leg (Component 4), tighten with Phillips screwdriver.
Fixez 1 boulon (A) dans chaque pied (Composant 4), serrez-les à l'aide d'un tournevis à tête Phillips.
Inserte 1 perno (A) en cada pata (Componente 4), apriete con destornillador.



9. Fasten center leg (Component 5) to legs (Component 4) by using 2 cam locks (B) tighten with Phillips screwdriver, as shown below.

Fixez le pied central (Composant 5) aux pieds (Composant 4) en utilisant 2 écrous à excentrique (B) serrés à l'aide d'un tournevis à tête Phillips, comme illustré ci-dessous.

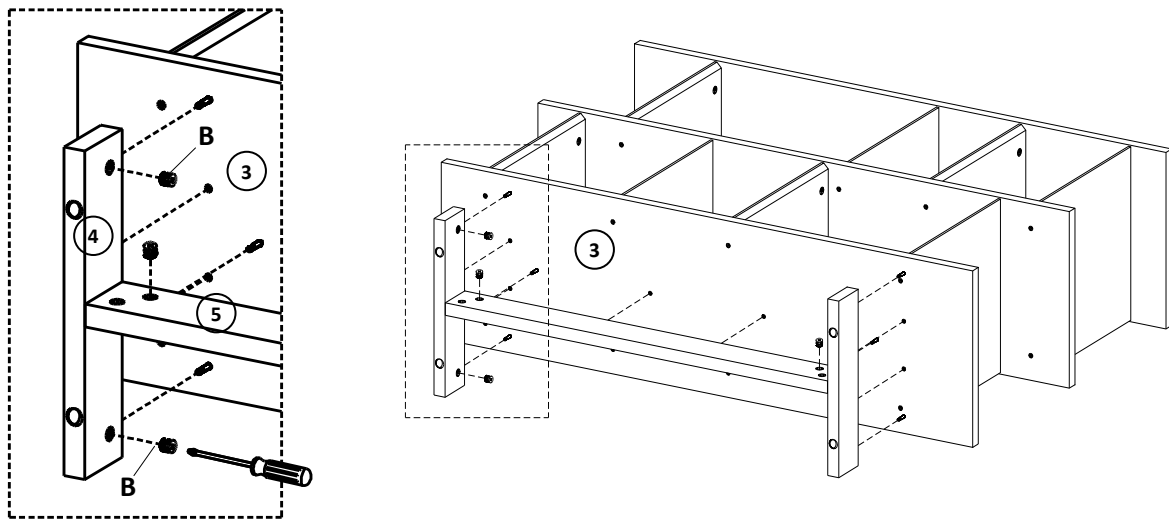
Ajuste la pata central (Componente 5) a las patas (Componente 4) utilizando 2 seguros (B) apriete con destornillador.



10. Attach bottom leg (Component 4 and 5) to the bottom horizontal panel (Component 3), by using 6 cam locks (B), and tighten with Phillips screwdriver, as shown below.

Attachez les pieds inférieurs (Composant 4 et 5) au-dessous du panneau horizontal (Composant 3) en utilisant 6 écrous à excentrique (B) et serrez-les en utilisant un tournevis à tête Phillips, comme illustré ci-dessous.

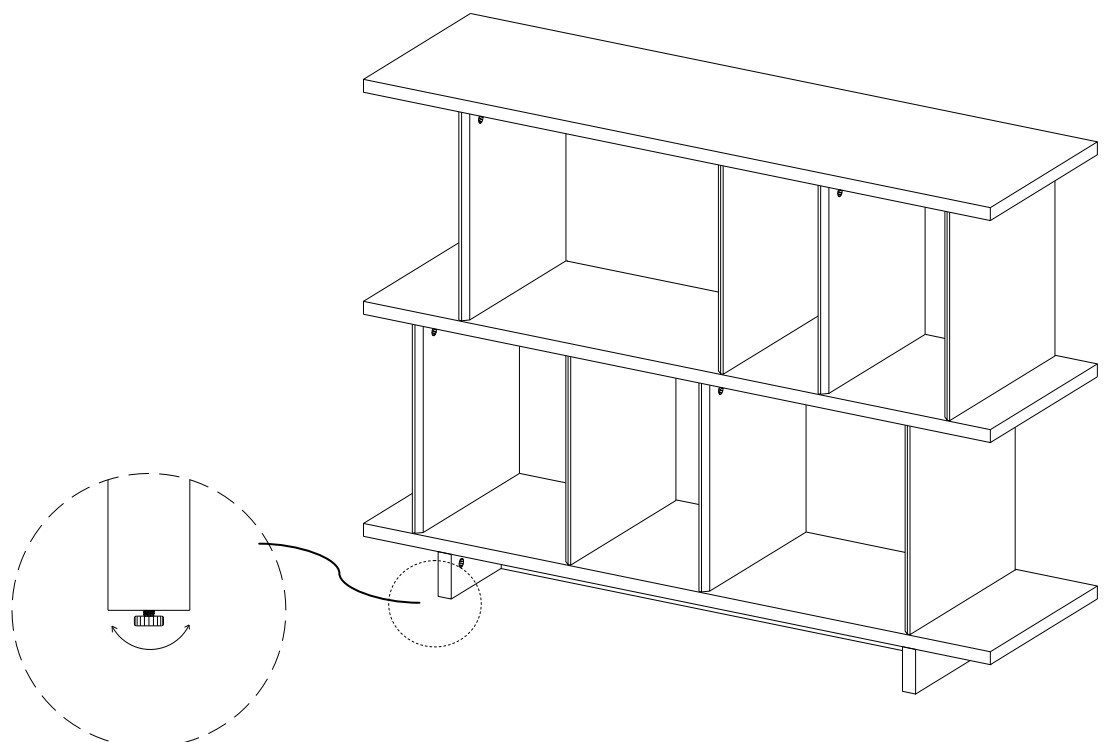
Anexe pata inferior (Componente 4 y 5) al panel inferior horizontal (Componente 3), utilizando 6 seguros (B), apriete con destornillador.



11. Adjust levelers as needed for uneven flooring.

Ajustez les patins réglables si nécessaire pour accommoder un sol inégal.

Utilice los niveladores para ajustarse a pisos desnivelados.



FURNITURE TIPPING RESTRAINT

WARNING: This product is only a deterrent. It is not a substitute for proper adult supervision. Manufacturer assumes no liability for improper installation or excessive loads placed on screws, brackets or straps.

Young children may be injured by tipping furniture and the use of a tipping restraint is highly recommended.

When properly installed, this restraint will provide protection against tipping of furniture. This tipping restraint **MUST** be secured to a wall-stud or wall structure of similar strength.

Hardware Included: (2) Mounting plates (1) Nylon Strap
(2) Long (1-1/4") Stud Mounting Screws (2) Short (3/4") Furniture-Side Mounting Screws

Note: For safe mounting it is essential to use the proper hardware for your wall type. The included hardware is for drywall or stud mounting only. For other wall types (e.g., plaster, concrete and brick) please consult your local hardware store for fastener advice.

To install:

- 1) LOCATING STUDS:** Use a stud finder to locate the vertical wooden studs within your wall located behind the final position of the furniture item. Mark the stud locations with a light pencil-mark.
- 2) MOUNTING THE FURNITURE-SIDE BRACKET:** Move the furniture item close to the wall to its final position. Use pieces of tape or a pencil to transcribe the stud locations of the wall onto the furniture item. Move the furniture item again so you can access its back and use the marks to locate a suitable mounting point for the furniture-side mounting plate. Make sure that the mounting plate is secured to a firm portion of the furniture frame and as high as possible. Remember: The furniture-side mounting plate must be positioned near a wall stud. Using a pencil, and the mounting plate as a guide, mark "screw marks" on the furniture item through the mounting plate holes
Use a 3/32" drill bit to drill pilot holes into the furniture item at the "screw marks". Use the TWO Short screws to secure the furniture-side mounting plate. This mounting plate can be positioned either vertically or horizontal as necessary (See Figure 1).
- 3) MOUNTING THE WALL-SIDE MOUNTING PLATE :** Position the wall-side mounting plate along the selected stud mark so that it will be adjacent the furniture-side mounting plate when the furniture item is moved to its final position. The wall-side mounting plate should be about ONE inch lower than the furniture-side mounting plate (See Figure 3). Use the TWO Long screws to secure the wall-side mounting plate to the wall. Remember to position the wall-side mounting plate vertically so that both screws will engage the selected wall stud (See Figure 2).
- 4) ATTACHING THE STRAP :** When both mounting plates are securely attached, move the furniture to its final desired position and thread the strap through the openings of each mounting plate and also through the ratcheting "buckle". Tighten the strap until several "clicks" are heard. The furniture item is now securely tethered to the wall.

Note: If you must move the furniture item, you can release the strap by depressing the lever arm located at its buckle and simultaneously withdrawing the strap from the buckle. Make sure to reconnect the strap once the furniture item is returned to its previous position.

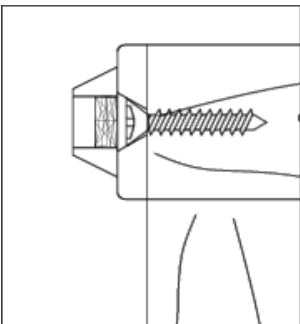


Figure 1

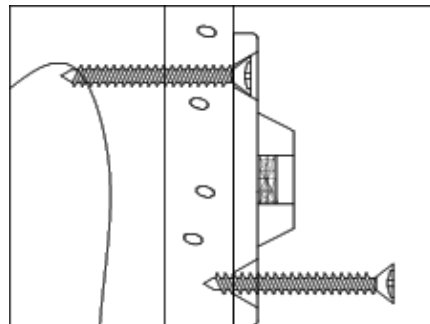


Figure 2

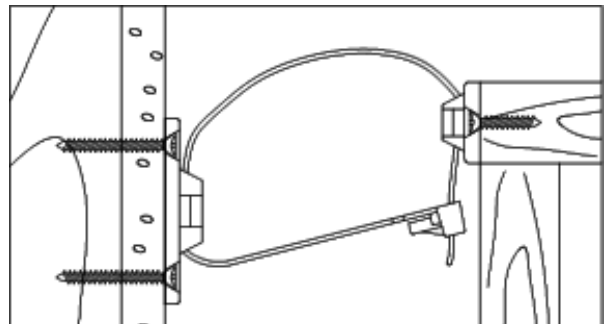


Figure 3

DISPOSITIF ANTI-BASCULEMENT

AVERTISSEMENT: Ce produit est seulement une protection. Il ne remplace pas la surveillance adéquate d'un adulte. Le fabricant n'assume aucune responsabilité pour l'installation incorrecte ou des contraintes excessives sur les vis, supports ou sangles.

De jeunes enfants peuvent être blessés par des meubles qui basculent; il est donc fortement recommandé d'employer le dispositif anti-basculement.

S'il est adéquatement installé, ce dispositif offrira une protection contre le basculement des meubles. Ce dispositif anti-basculement DOIT être fixé à un montant ou à une structure murale de même résistance.

Matériel compris : (2) Supports de montage (1) Sangle en nylon
(2) Vis longues (1-1/4") pour montage «côté» montant (2) Vis courtes (3/4") pour montage «côté» meuble

Remarque : Pour un montage sécuritaire, il est indispensable d'utiliser le matériel convenant à votre type de mur. Le matériel compris n'est conçu que pour un montage sur cloison sèche ou sur montant seulement. Pour les autres types de mur (par exemple en plâtre, en béton ou en brique), veuillez consulter votre quincaillier pour obtenir des conseils pour le choix du matériel de fixation.

Pour l'installation :

- 1) EMPLACEMENT DES MONTANTS:** Utilisez un détecteur de montant pour trouver l'emplacement des montants verticaux en bois du mur situés à l'arrière de l'emplacement final du meuble. Faites une légère marque à l'emplacement des montants à l'aide d'un crayon.
- 2) INSTALLATION DU SUPPORT CÔTÉ MEUBLE:** Placez le meuble à proximité du mur à son emplacement final. Utilisez des morceaux de ruban adhésif ou un crayon afin de marquer l'emplacement des montants sur le meuble. Déplacez de nouveau le meuble de manière à avoir accès à l'arrière de celui-ci, puis servez-vous des marques afin de trouver un point de montage adéquat pour le support du meuble. Assurez-vous que le support est fermement fixé sur une partie ferme du cadre du meuble et aussi haut que possible. Rappel : Le support côté meuble doit être installé à proximité d'un montant. À l'aide d'un crayon et du support comme guide, faites une marque aux « emplacements des vis » sur le meuble au travers des trous du support.

Utilisez un foret de 3/32 po pour percer des avant-trous dans le meuble sur les "marques des vis". Utilisez les DEUX (2) vis courtes pour fixer le support de montage côté meuble. Ce support de montage peut être installé à la verticale ou à l'horizontale, au besoin (voir la Figure 1).

- 3) INSTALLATION DU SUPPORT CÔTÉ MUR :** Placez le support côté mur le long des marques du montant choisi de manière à ce qu'il soit adjacent au support côté meuble lorsque le meuble sera placé à son emplacement final. Le support côté mur devrait être situé 2,5 CM (1 POUCE) plus bas que le support côté meuble (voir la Figure 3). Utilisez les DEUX vis longues pour fixer le support de montage côté mur au mur. Souvenez-vous de placer le support côté mur à la verticale de manière à ce que les deux vis s'enfoncent dans le montant choisi (voir la Figure 2).
- 4) FIXATION DE LA SANGLE :** Lorsque les deux supports de montage sont bien fixés, déplacez le meuble à l'endroit voulu, puis passez la sangle par les ouvertures de chacun des supports de montage et dans la « boucle ». Serrez la sangle jusqu'à ce que vous entendiez plusieurs « clics ». Le meuble est maintenant fixé au mur de façon sécuritaire.

Remarque: Si vous devez déplacer le meuble, il est possible de relâcher la sangle en appuyant sur le levier du bras situé sur la boucle tout en retirant la sangle de la boucle. Assurez-vous de fixer de nouveau la sangle une fois que vous remplacez le meuble à l'endroit voulu.

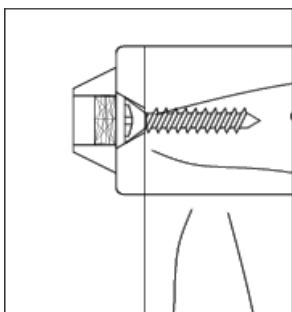


Figure 1

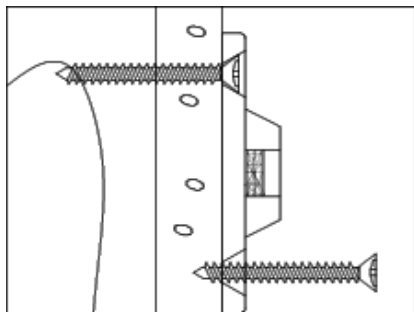


Figure 2

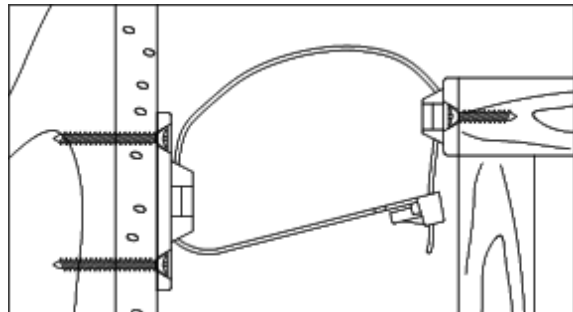


Figure 3

EQUIPO ANTI VOLCADA

PRECAUCIÓN: Este producto es solo para precaución. No es un sustituto para la supervisión de un adulto. El fabricante no se responsabiliza por la instalación inadecuada o cargas excesivas en los tornillos, abrazaderas o cintas.

Niños pequeños pueden sufrir lesiones por volcadura del mueble. El uso de un equipo antivoltada es altamente recomendado.

Cuando se instala de manera adecuada, este equipo evita que el mueble se voltee. Este equipo **DEBE** montarse en una pared con vigas o a una pared de fuerza similar.

Piezas incluidas: (2) Platos de montaje (1) Cinta de nylon
(2) Tornillos Largos para montaje en vigas (2) Tornillos cortos para montaje en el lado del mueble.

Nota: Para montaje seguro es importante utilizar las piezas adecuadas para su tipo de pared. Las piezas que se incluyen son para paredes de yeso o para montaje en viga. Si su pared es de otro tipo (concreto o ladrillo) consulte con su tienda ferretera local.

Para instalar:

- 1) **UBICAR LAS VIGAS:** Utilice un buscador de vigas para ubicar las vigas de madera en su pared cerca de la posición final del mueble. Marque la ubicación de las vigas con un lápiz.
 - 2) **PARA MONTAR LAS PLACAS DE MUEBLE:** Coloque el mueble cerca de la pared en su posición final. Utilice cinta adhesiva o lápiz para transferir la ubicación de las vigas en la pared al mueble. Mueva el mueble nuevamente para poder acceder la parte trasera y utilizar las marcas para ubicar un lugar adecuado para colocar las placas del lado del mueble. Asegurese que la placa está ubicada en una parte firme y del mueble y tan alto como sea posible. Recuerde: La placa del mueble debe colocarse cerca de una viga en la pared. Utilice un lápiz, y la placa de montaje como guía, coloque "marcas de tornillos" en el mueble a través de los agujeros en la placa de montaje.
- Utilice una mecha de taladro de 3/32" para perforar agujeros piloto en las "marcas de tornillos". Utilice DOS tornillos cortos para asegurar la placa en el mueble. Esta placa puede colocarse en posición vertical u horizontal como se a necesario. (Vea figura 1)
- 3) **PARA MONTAR LAS PLACAS DE PARED:** Coloque la placa de pared sobre la marca de viga seleccionada de manera que quede cerca de la placa en el mueble cuando mueva este a su posición final. La placa de pared debe ubicarse UNA pulgada debajo de la placa de mueble (Vea figura 3). Utilice los DOS tornillos Largos para asegurar la placa a la pared. Recuerde colocar la placa de pared de manera vertical para que los dos tornillos entren en la viga seleccionada.
 - 4) **PARA COLOCAR LA CINTA:** Luego que las dos placas estén colocadas en la pared, mueva el mueble a su posición final e inserte la cinta a través de las aperturas de cada placa y también a través del seguro. Apriete la cinta hasta que escuche varios "clicks". El mueble está seguro a la pared

Nota: Si debe mover el mueble, usted puede desasegurar la cinta apretando el brazo en el seguro y halando la cinta a la misma vez. Asegurese de insertar la cinta nuevamente una vez regrese el mueble a su posición.

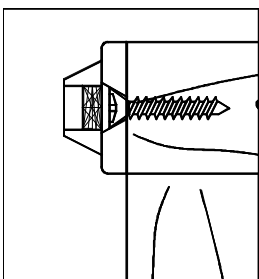


Figure 1

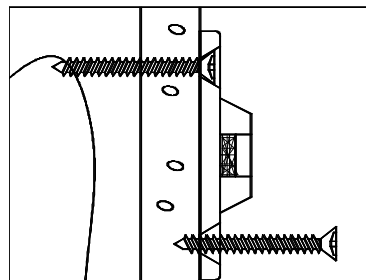


Figure 2

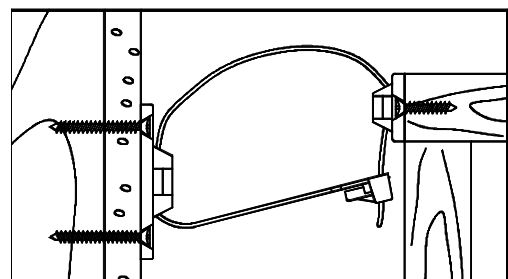


Figure 3