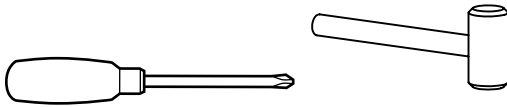


west elm

adams 3 drawer wide chest large commode à 3 tiroirs adams adams vestidor de 3 Cajones assembly instructions instrucciones de montaje Instrucciones de Ensamblaje

! Tools required:

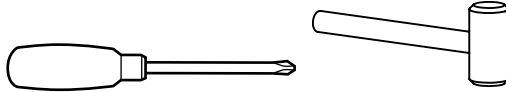


! Do not throw away packaging materials until assembly is complete.

! Assemble this item on a soft surface, such as cardboard or carpet, to protect finish.

! Proper assembly of this item requires 2 people.

! outils nécessaires:

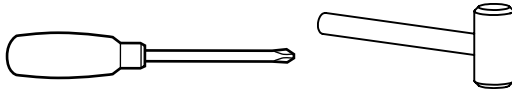


! Ne jetez pas le matériel d'emballage avant d'avoir terminé le montage.

! Montez cet article sur une surface lisse, telle que du carton ou un tapis, pour en protéger la finition

! Deux personnes sont nécessaires pour monter cet article de façon adéquate.

! Herramientas necesarias:




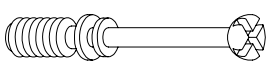
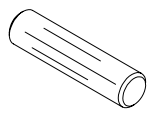
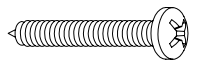
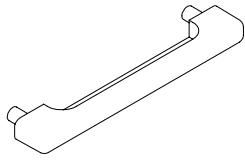
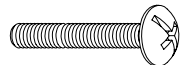
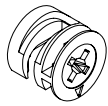

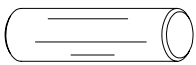
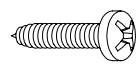
! No deseche los materiales de embalaje hasta terminar de armar el producto.

! Ensamble el producto sobre una superficie suave, como cartón o alfombra, para proteger su acabado.


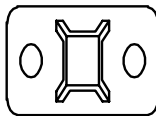



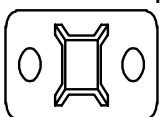



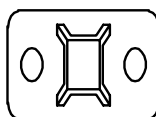



! Se requieren 2 personas para armar adecuadamente el producto.

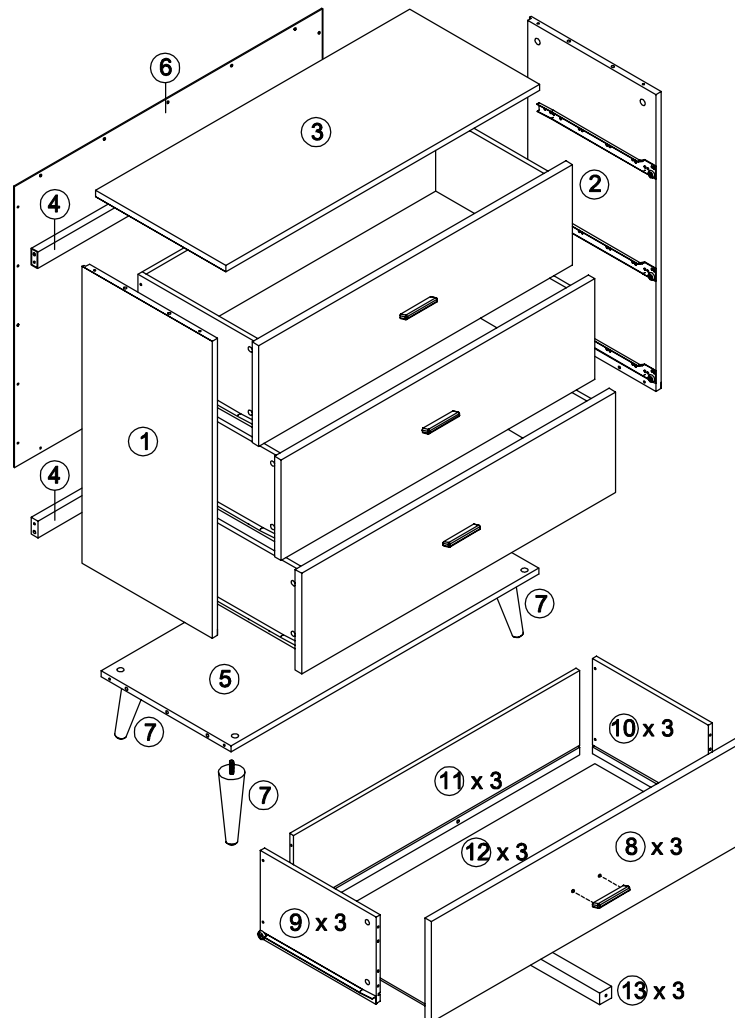


Parts/Pièces/Herrajes

| | |
|--|--|
| <p>A</p>  <p>small cam locks 12x</p> | <p>B</p>  <p>small cam bolts 12x</p> |
| <p>C</p>  <p>6mm x 30mm small wood dowels 30x</p> | <p>D</p>  <p>4x30mm screw 15x</p> |
| <p>E</p>  <p>handle 3x</p> | <p>F</p>  <p>4x18mm bolt 6x</p> |
| <p>G</p>  <p>large cam locks 12x</p> | <p>H</p>  <p>large cam bolts 12x</p> |
| <p>I</p>  <p>8mmx30mm large dowels 18x</p> | <p>J</p>  <p>3.5 x 15mm screw 20x</p> |

Parts/Pièces/Herrajes

| | |
|--|---|
| <p>K</p>  <p>4 x 15mm Medium screw 3x</p> | <p>Anti tip kit 2x</p>     <p>Mounting Plate 4x Nylon Strap 2x Small Screw 4x Large Screw 4x</p> |
| <p>Kit anti chavirement – 2x</p>     <p>Plate de montage - x4 Bretelle en nylon - x2 Vis petite x4 Vis grande x4</p> | <p>Kit para evitar que voltee</p>     <p>Placa de montaje 4x Cinta de Nylon 2x Tornillo Pequeño 4x Tornillo Largo 4x</p> |

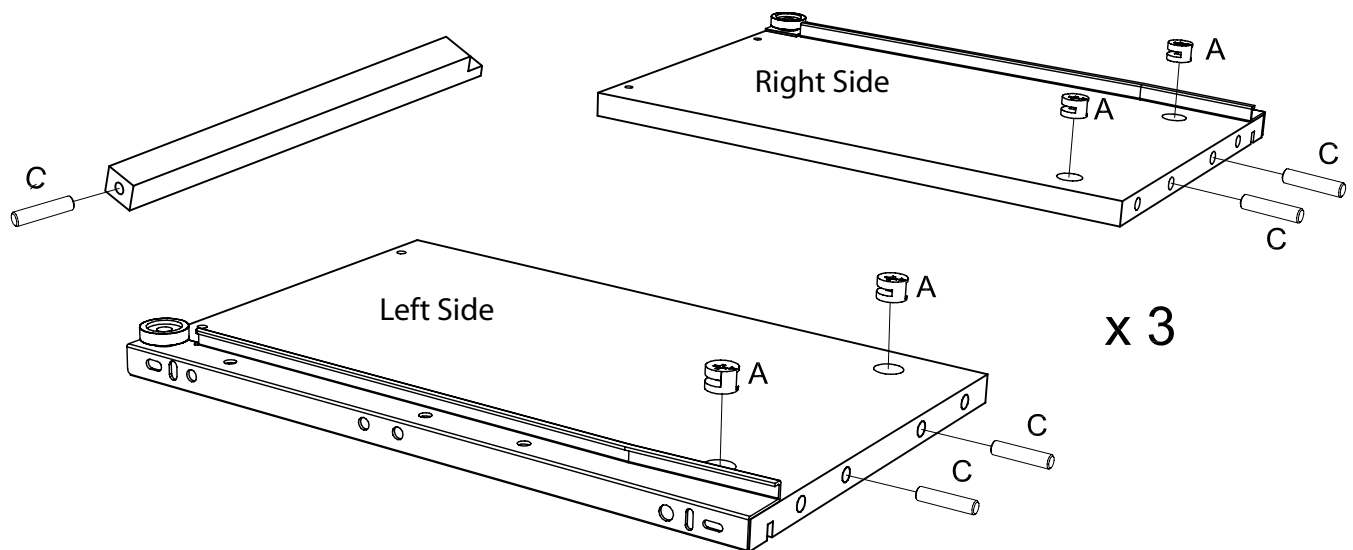


Drawer Construction repeat for all 3 drawers:

1. Insert 4 small cam locks (A) and 5 small dowels (C) into 2 opposite drawer sides and wood support rail.

1. Insérez 4 petites serrures à came (A) et 5 petites chevilles (C) dans les panneaux latéraux des tiroirs et dans le support du dessous en bois.

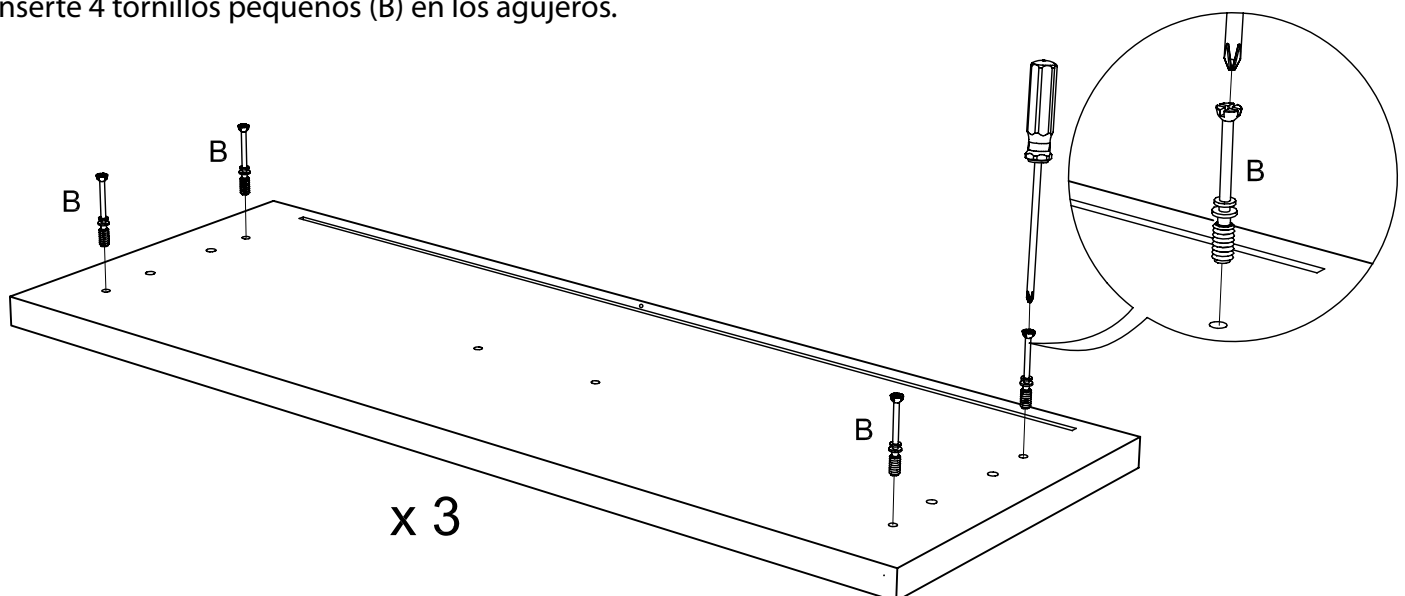
1. Inserte 4 seguros pequeños (A) y 5 pasadores pequeños (C), en el lado de las gavetas y el soporte de madera inferior.



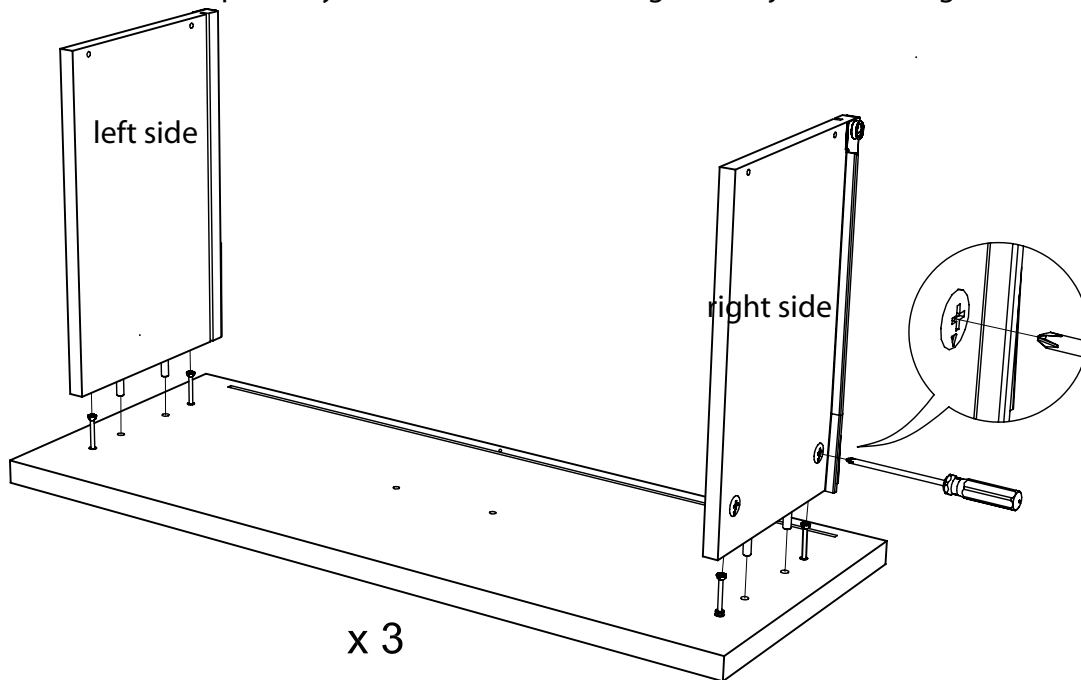
2. Screw in 4 small cam bolts (B) into back of drawer fronts.

2. Insérez 4 petites vis à came (B) dans les trous prévus à cet effet.

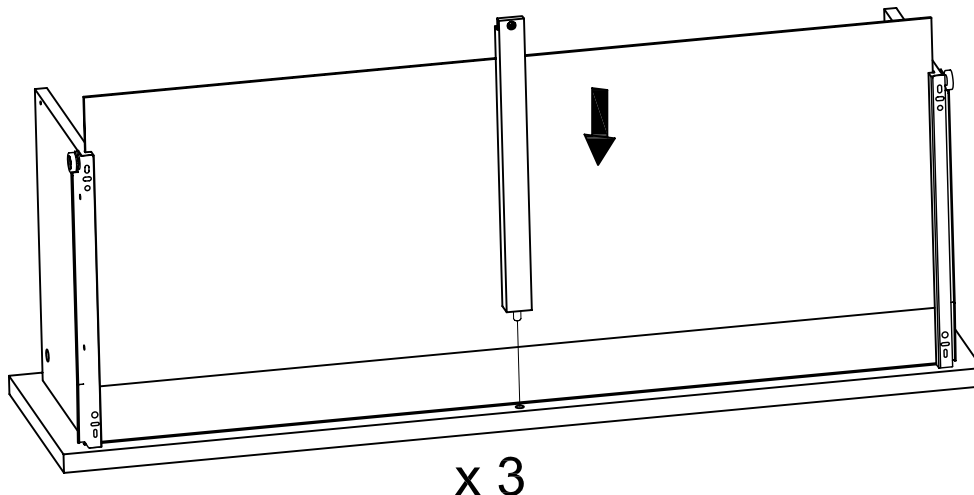
2. Inserte 4 tornillos pequeños (B) en los agujeros.



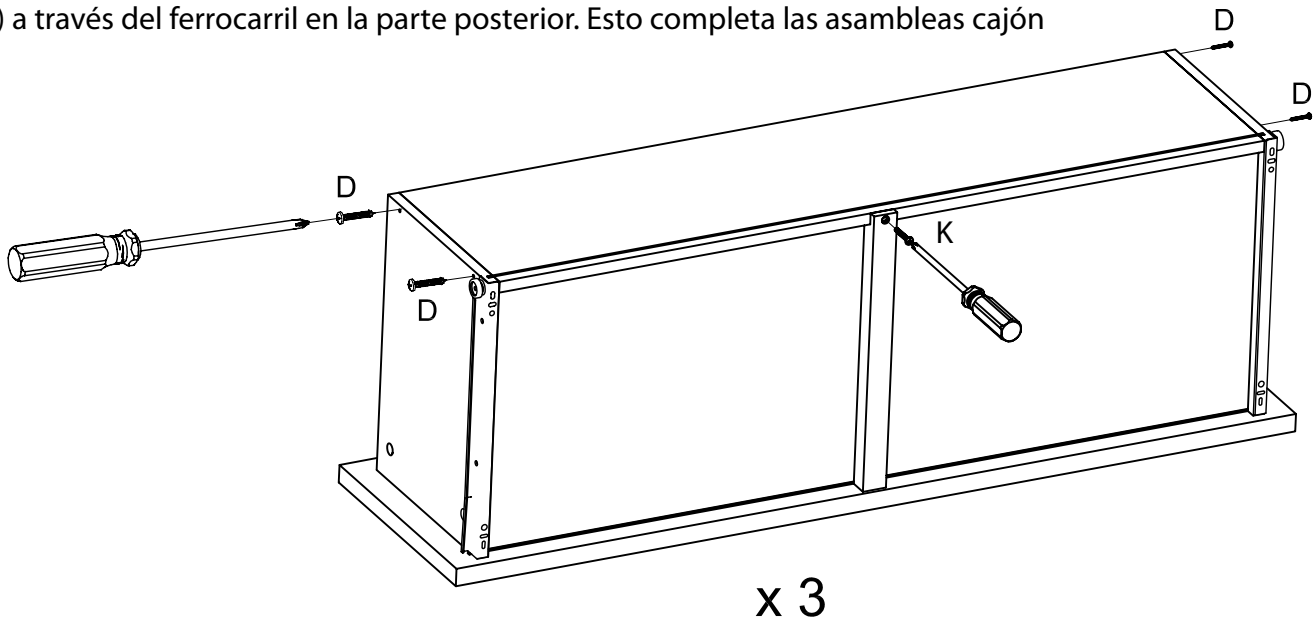
3. Attach left and right drawer sides to front panel. Fasten 4 cams with screwdriver.
 3. Attachez les panneaux latéraux droits et gauches aux panneaux avant des tiroirs. Vissez les 4 petites serrures à came avec un tournevis.
 3. Anexe los paneles laterales izquierdo y derecho al frente de la gaveta. Ajuste los 4 seguros con destornillador.



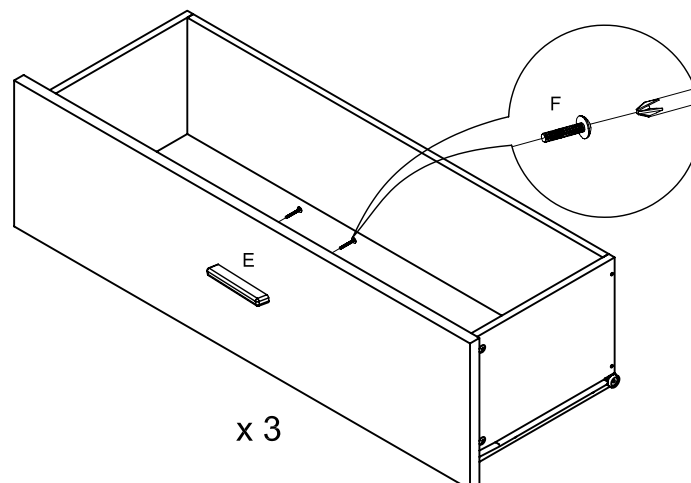
4. Slide drawer bottom into grooves on drawer sides and front. Attach wood rail like the drawing shows.
 4. Glissez les panneaux du dessous des tiroirs dans les découpes situées à l'intérieur des panneaux latéraux et des panneaux avant des tiroirs. Insérez les supports en bois dans les trous situés sur les panneaux avant des tiroirs.
 4. Deslice la parte baja de la gaveta en el canal dentro del frente y el lado de la gaveta. Anexe el soporte inferior de la gaveta en los agujeros en el frente de la gaveta.



5. Attach drawer back to sides. Insert 4 large screws (D) thru the side into the back and one screw (K) thru the rail into the back. This completes the drawer assemblies.
5. Fixez tiroir sur le côté. Insérez 4 grosses vis (D) à travers le côté à l'arrière et une vis (K) sur le rail à l'arrière. Ceci termine les assemblés tiroir.
5. Conecte cajón a los lados. Inserte cuatro tornillos grandes (D) por el lado en la parte trasera y un tornillo (K) a través del ferrocarril en la parte posterior. Esto completa las asambleas cajón



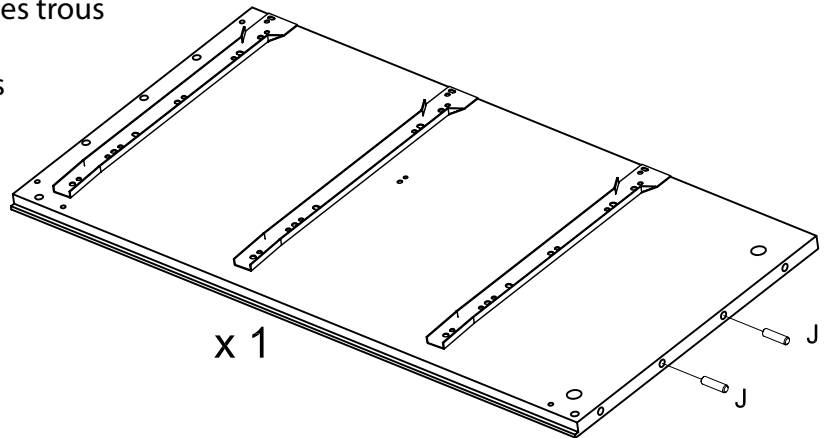
6. Attach handle (E) to drawer front using screw (F). Tighten with screwdriver.
6. Fixez 1 poignée (E) sur le devant de chaque tiroir en utilisant 2 boulons métriques (F).
6. Anexe 1 manilla (E) al frente de la gaveta. Utilizando 2 pernos métricos (F)



7. Insert 2 large dowels (J) into the bottom of the left side panel.

7. Insérez 2 grandes chevilles en bois (J) dans les trous situés sur le panneau latéral gauche.

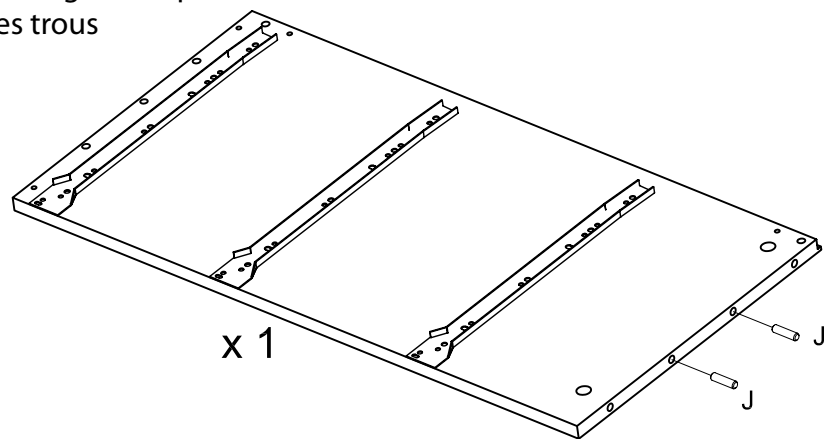
7. Inserte 2 pasadores largos (J) en los agujeros en el panel lateral izquierdo.



8. Insert 2 large dowels (J) into the bottom of the right side panel.

8. Insérez 2 grandes chevilles en bois (J) dans les trous situés sur le panneau latéral droit.

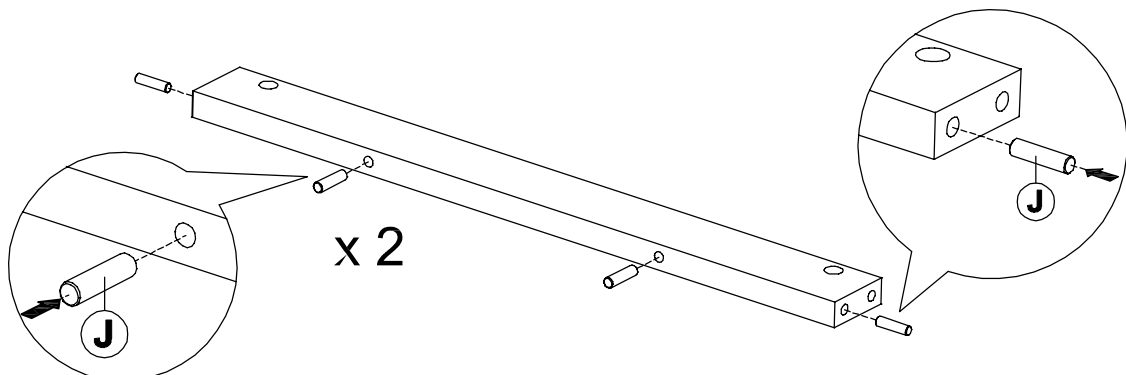
8. Inserte 2 pasadores largos (J) en los agujeros en el panel lateral derecho.



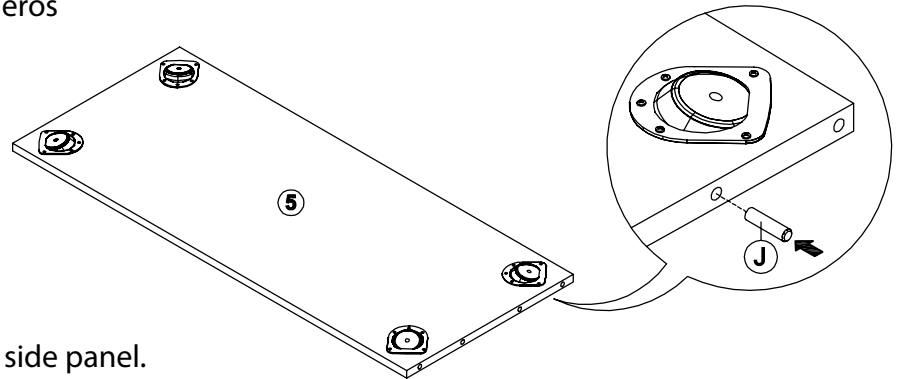
9. Insert 4 large wooden dowels into the back rails.

9. Insérez 4 grandes chevilles en bois (J) dans les trous situés sur les rails arrière.

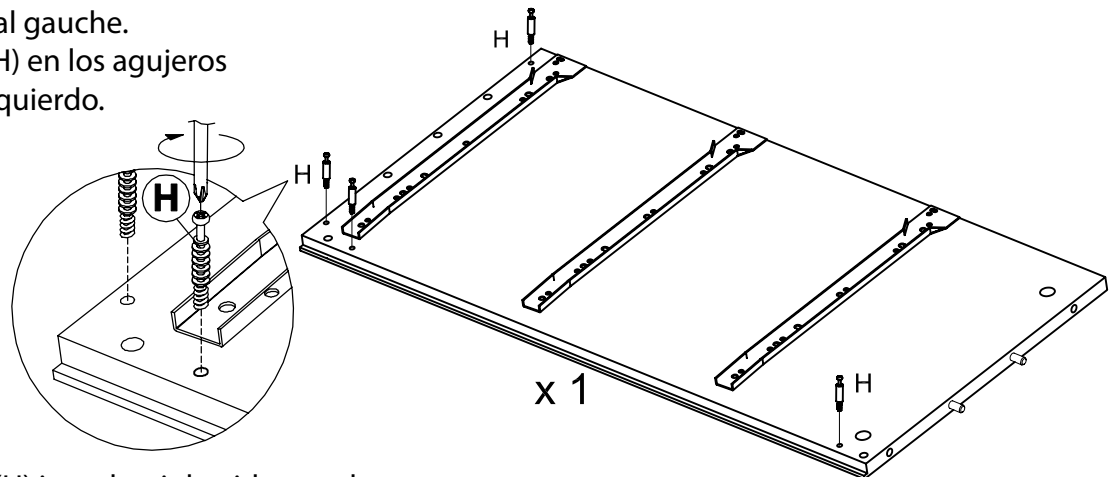
9. Inserte 4 pasadores largos (J) en los agujeros en los rieles traseros.



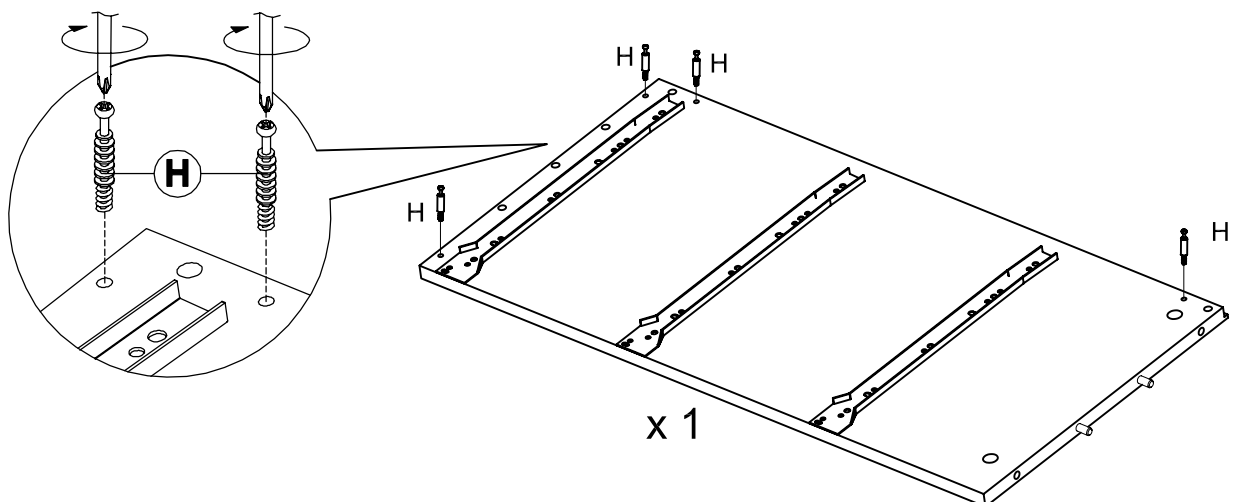
10. Insert 6 wooden dowels (J) into bottom panel .
 10. Insérez 6 grandes chevilles en bois (J)
 dans les trous situés sur le panneau du dessous.
 10. Inserte 6 pasadores (J) en los agujeros
 en el panel inferior.



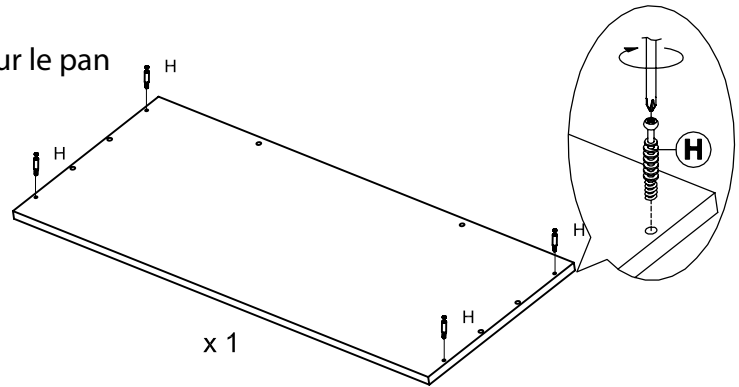
11. insert 4 cam bolts (H) into the left side panel.
 11. Insérez 4 vis à came (H) dans les trous situés
 sur le panneau latéral gauche.
 11. Inserte 4 tornillos (H) en los agujeros
 en el panel lateral izquierdo.



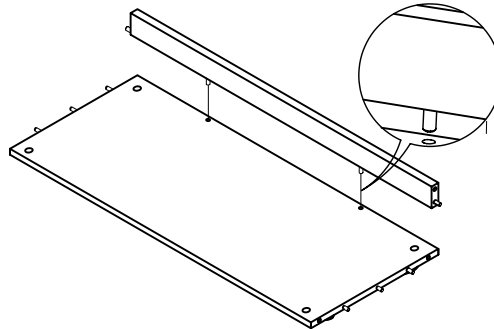
12. Insert 4 cam bolts (H) into the right side panel.
 12. Insérez 4 vis à came (H) dans les trous situés sur le
 panneau latéral droit.
 12. Inserte 4 tornillos (H) en los agujeros en el panel
 lateral derecho.



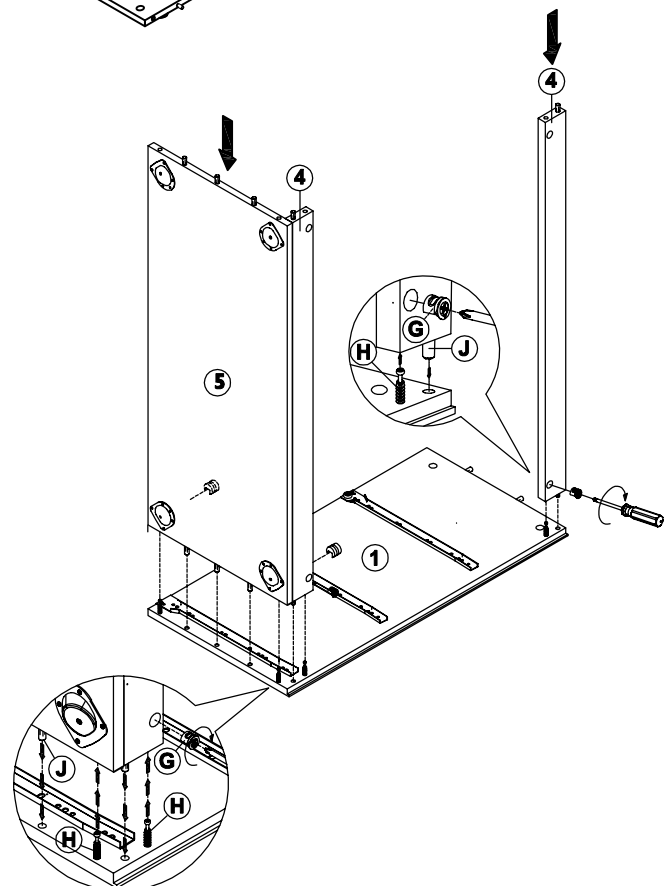
13. Insert 4 cam bolts (H) into the top panel.
 13. Insérez 4 vis à came (H) dans les trous situés sur le panneau du dessus.
 13. Inserte 4 tornillos (H) en los agujeros en la parte superior.



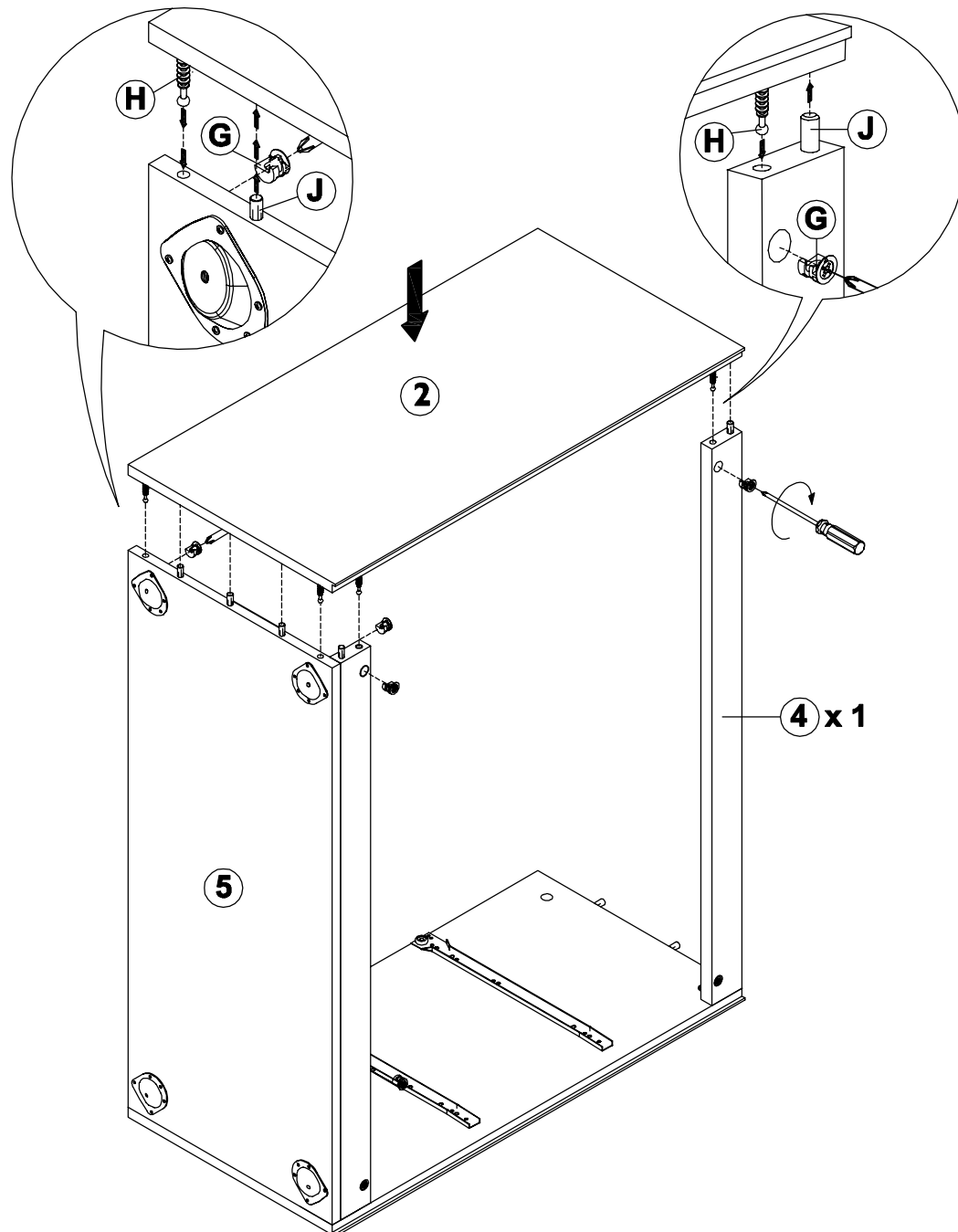
14. Attach back rail to bottom panel.
 14. Insérez le rail arrière dans les trous situés sur le panneau du dessous.
 14. Anexe el riel trasero en los agujeros en el panel inferior.



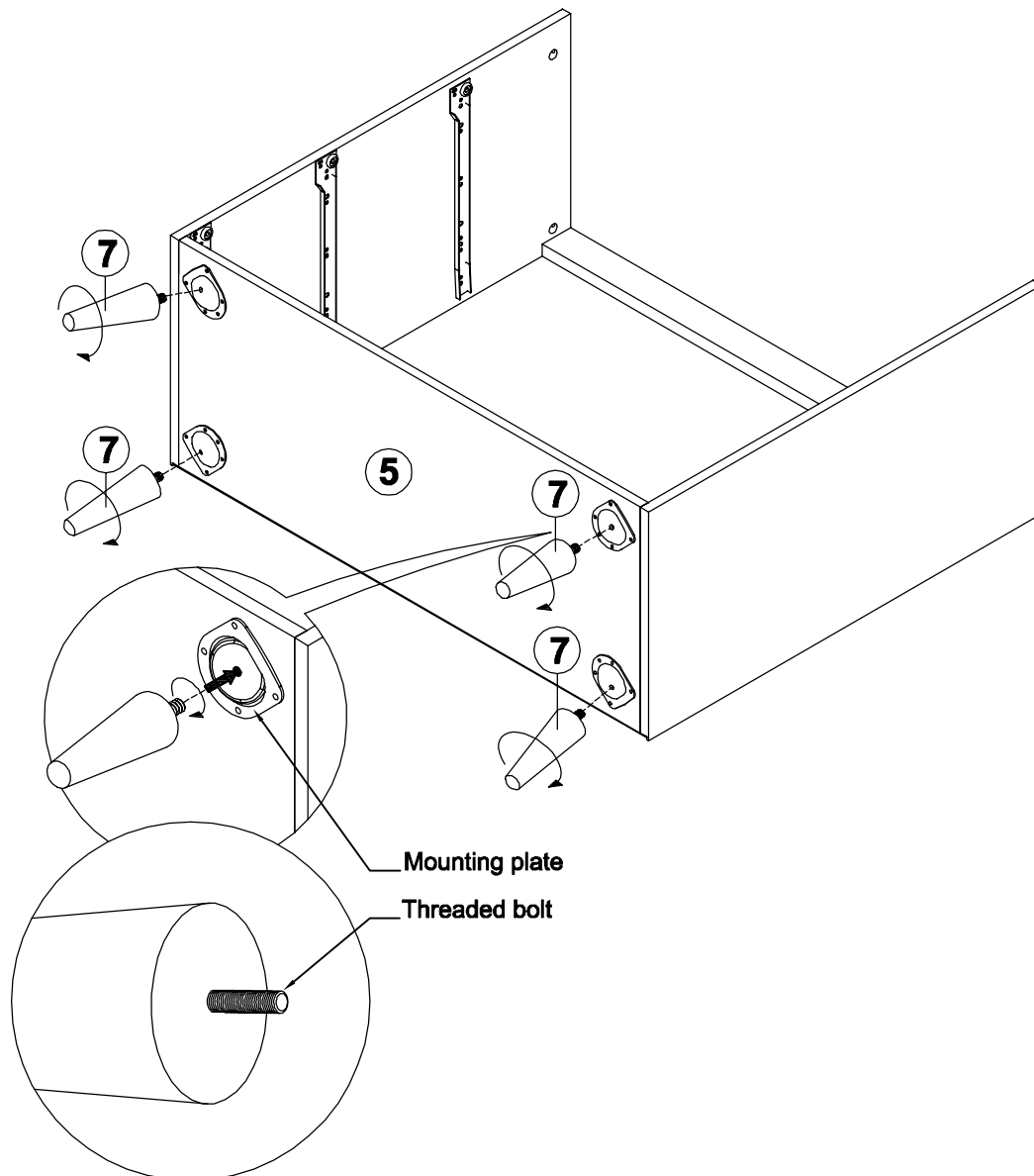
15. Attach back rail and bottom to left side panel.
 Insert 4 large cam locks. Tighten with screwdriver.
 15. Insérez le rail arrière et le panneau du dessous dans les trous situés dans le panneau latéral gauche. Vissez les 4 grandes serrures à came avec un tournevis.
 15. Anexe el riel trasero y la parte inferior en los agujeros en el panel izquierdo. Ajuste los 4 seguros con destornillador.



16. Attach right side panel to bottom and rail. Insert 4 large cam locks (G). Tighten with screwdriver.
16. Insérez le panneau latéral droit dans les trous situés sur le rail arrière et le panneau du dessous. Vissez les 4 grandes serrures à came avec un tournevis.
16. Anexe el panel derecho en los agujeros en el riel lateral y la parte inferior. Ajuste los 4 seguros con destornillador.



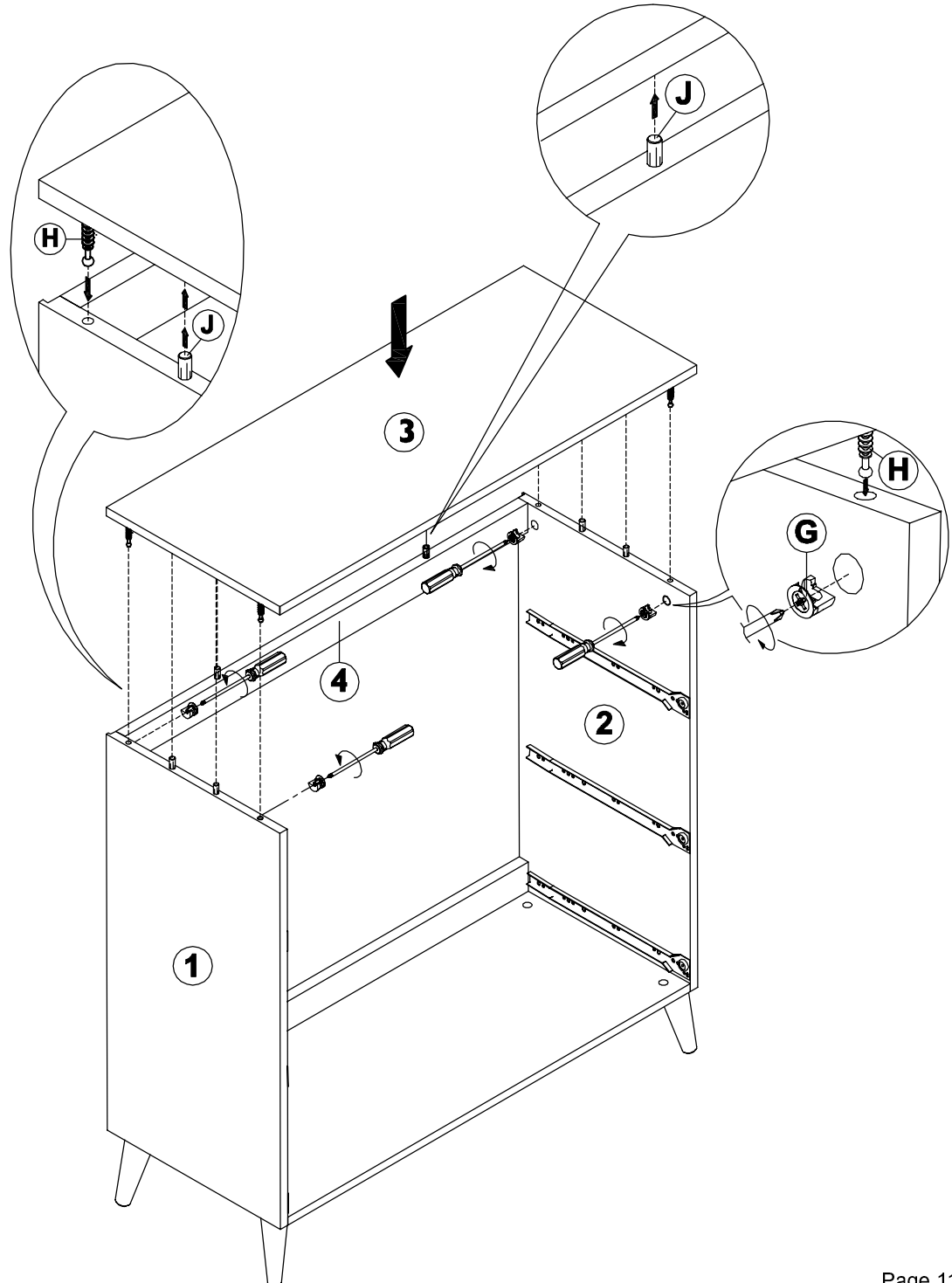
- 17. Insert legs into position and turn clockwise to tighten.
- 17. Attachez les 4 pieds.
- 17. Anexe las 4 patas.



18. Attach top to sides. Insert 4 large cam locks (G).

18. Insérez le panneau du dessus dans les chevilles si tuées sur le haut des panneaux latéraux. Vissez les 4 grandes serrures à came avec un tournevis.

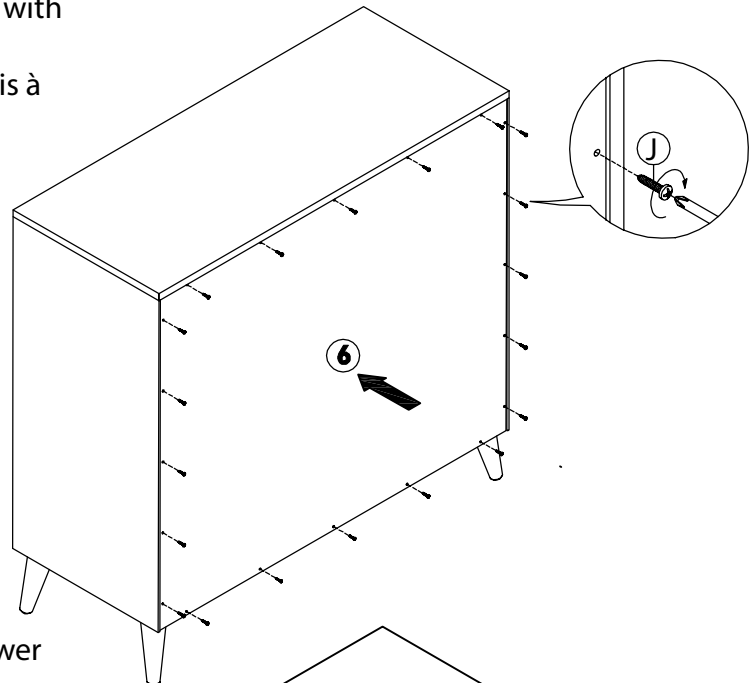
18. Anexe el panel superior a los pasadores en la parte superior de los paneles laterales. Ajuste los 4 seguros con destornillador.



19. Align back panel. Insert screws (K) Tighten with screwdriver.

19. Fixez le panneau du fond avec 20 petites vis à têtes rondes.

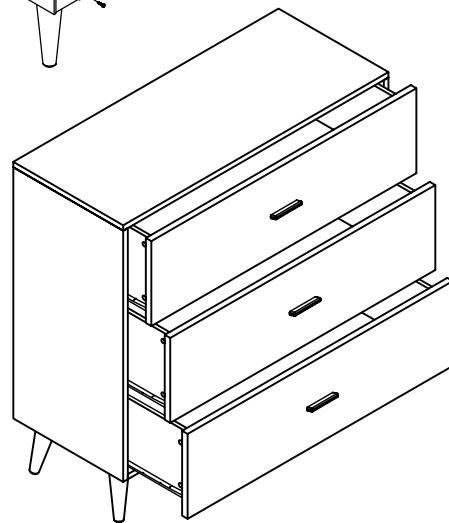
19. Anexe el panel trasero. Ajuste 20 tornillos pequeños de cabeza redonda.



20. Insert drawers bottom first. Align with drawer guides on side panels.

20. Placez les 3 tiroirs sur les glissières pour tiroirs situées sur les panneaux latéraux.

20. Deslice 3 cajones en los rieles de los paneles laterales.



CARE INSTRUCTIONS

Hardware may loosen overtime. Periodically check that all connections are tight.

Wipe with a soft, dry cloth. To protect finish, avoid the use of chemicals and household cleaners.

les pieces de fixation peuvent se desserrer apres un certain temps. Verifiez de temps a autre pour vous assurer que tous les raccords sont serrés.

Essuyez avec un chiffon doux et sec. Pour eviter d'endommager la finition, n'utilisez pas de produits chimiques ni de nettoyeurs ménagers.

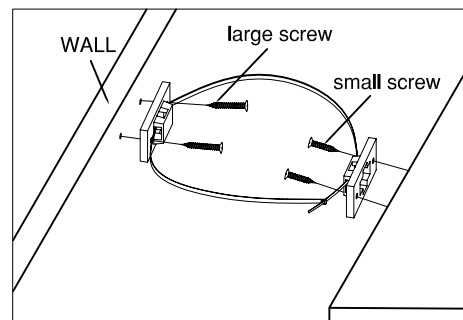
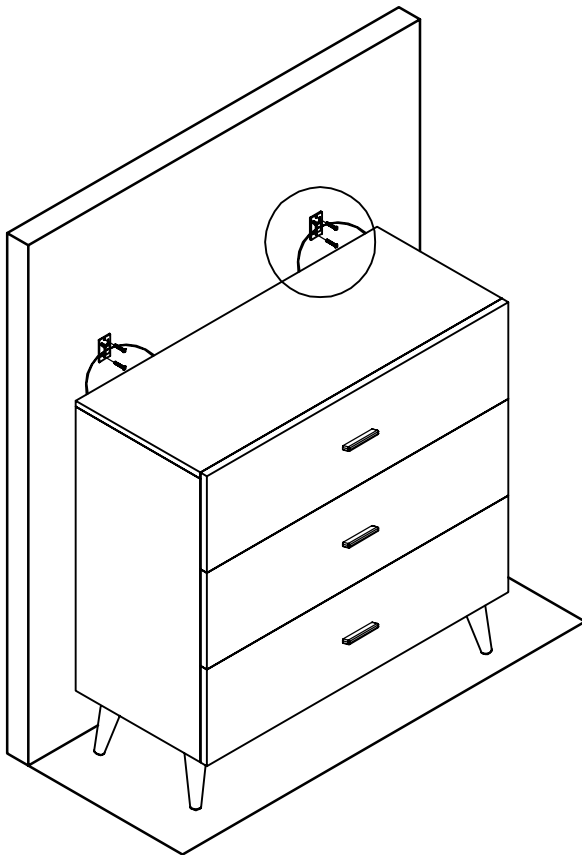
Los herrajes se pueden aflojar con el tiempo. Revise periodicamente que todas las conexiones estén bien apretadas.

Use un trapo suave y seco para limpiar. Para proteger el acabado, no utilice limpiadores domésticos ni productos químicos.

NOTICE: To prevent injury and property damage from unexpected tipping of furniture, we highly recommend installation of the anti-tip kit included with this product.

Attaching furniture to wall with anti-tip kits.

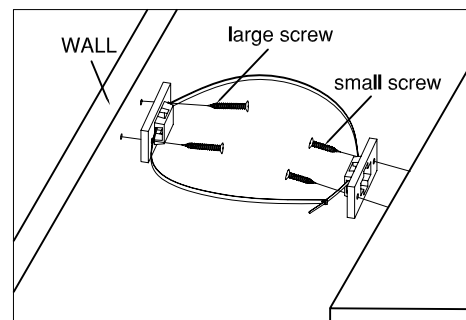
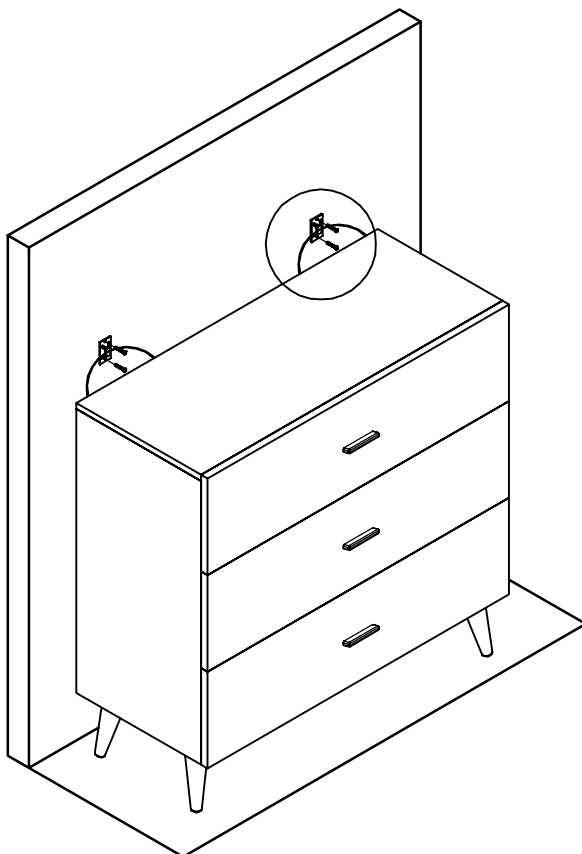
1. Determine where the piece is to be placed and mark location on the wall for the mounting bracket screw holes. They should be placed approximately 1" below the top on the back of the piece of furniture.
2. Attach the mounting bracket vertically to the wall by inserting the long screws provided through the holes in the bracket and tightening securely using screwdriver. Screws must penetrate wall studs for proper installation.
3. Next using the short screws attach the 2nd bracket to the back of the piece of furniture's top.
4. Lace the nylon strap down through the brackets. Slide the thin end of the strap through the receiving end of the nylon strap. Pull to tighten the piece of furniture snug against wall.



NOTEZ : Pour éviter des dommages et des blessures causés par un accidentel chavirement du meuble, nous recommandons l'installation d'un kit anti-chavirement inclus dans ce produit.

POUR ATTACHER LES MEUBLES AU MUR AVEC LE KIT ANTI-CHAVIREMENT :

1. Déterminer où cet article doit être placé et marquer la position sur le mur pour les trous des vis de la bretelle de montage. Ils doivent être placés approximativement 1" (cm 2,5) sous le sommet dans la partie postérieure de l'article.
2. Attacher la bretelle de montage en verticale au mur en insérant les vis grandes fournies à travers les trous et serrer avec le tournevis. Pour une installation correcte, les vis doivent pénétrer dans les montants du mur.
3. Puis utiliser les vis courtes pour attacher le deuxième crochet à la partie postérieure du sommet de l'article.
4. Lacer la bretelle en nylon aux crochets. Glisser l'extrémité de la bretelle à l'extrémité recevant de la bretelle en nylon. Tirer pour sécuriser l'article au mur.



NOTA: Para prevenir lesiones y daños a la propiedad por que el mueble se haya caido, recomendamos alta mente la instalacion del equipo anti volcada incluido con este producto.

La atadura de unidad de medios a pared con equipos de antipunta.

1. Ubique el lugar donde va a colocar la torre y marque el sitio en la pared para la placa de montaje y los hoyos para los tornillos. Deben ubicarse aproximadamente 1" por debajo de la parte superior trasera de la torre.
2. Sujete de manera vertical la placa de montaje a la pared utilizando los tornillos que se suministran a traves de los hoyos en la placa y apretar con un destornillador. Los tornillos deben penetrar los listones de la pared para quedar instalado de manera apropiada.
3. Luego, utilizando los tornillos pequeños, sujete la segunda placa a la parte trasera del tope de la torre.
4. Enlace la cinta de nylon a traves de las dos placas. Deslice la punta de la cinta a traves del receptor de la cinta. Hale para ajustar la torre contra la pared.

