

# west elm



Lars MC Dresser 3D  
Commode Lars MC 3Tir  
Comoda De Medios De Siglo 3D Lars

assembly instructions  
instructions d'assemblage  
instrucciones de ensamblaje

! Do not throw away packaging materials until assembly is complete.

! To protect the finish, assemble this item on a soft surface, such as cardboard or carpet.

! 2 people required to assemble this item.

! Ne jetez pas le matériel d'emballage avant d'avoir terminé le montage.

! Montez cet article sur une surface lisse, telle que du carton ou un tapis, pour en protéger la finition

! Deux personnes sont nécessaires pour monter cet article de façon adéquate.

! No deseche los materiales de embalaje hasta terminar de armar el producto.

! Ensamble el producto sobre una superficie suave, como carton o alfombra, para proteger su acabado.

! Se requieren 2 personas para armar adecuadamente el producto.

#### CARE INSTRUCTIONS/ENTRETIEN

Hardware may loosen over time. Periodically check that all connections are tight. Wipe with a soft, dry cloth. To protect finish, avoid the use of chemicals and household cleaners.

Le matériel peut se desserrer avec le temps. Vérifiez régulièrement que tous les raccords sont bien serrés. Essuyez à l'aide d'un linge doux et sec. Pour protéger la finition, évitez l'utilisation de produits chimiques et de détergents ménagers.

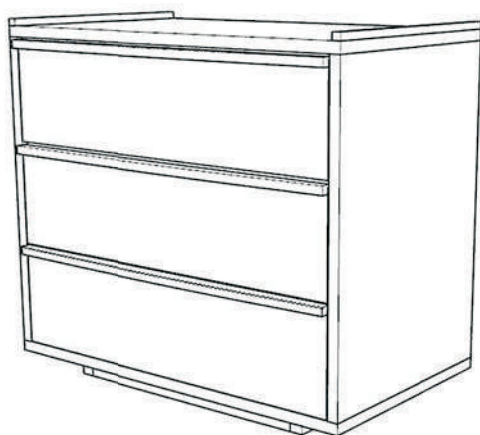
Las partes pueden aflojarse con el tiempo. Chequee de manera constante que todas las conecciones estén ajustadas. Limpie con un trapo suave y seco. Para proteger el acabado, evite el uso de químicos y limpiadores domésticos.

west elm

Parts/Pièces/Herrajes

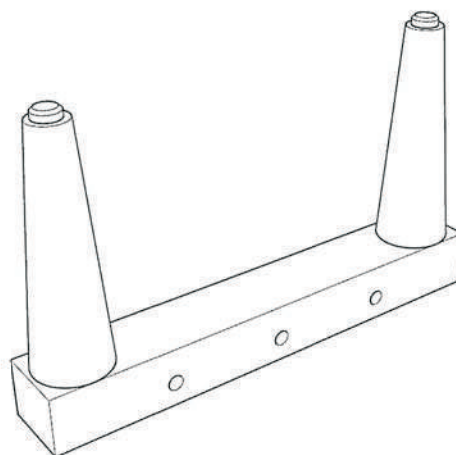
Lars MC Dresser 3D  
Commode Lars MC 3Tir  
Comoda De Medios De Siglo 3D Lars

A



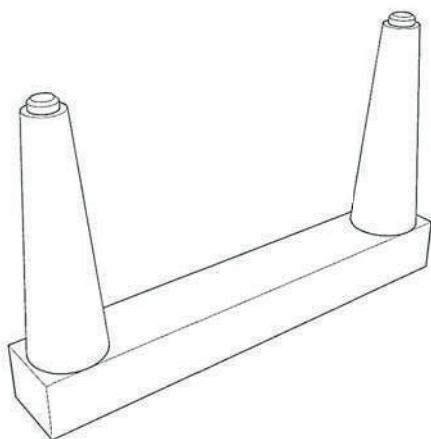
Cabinet Upper Part - 1x

B



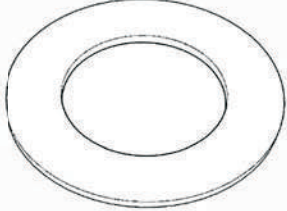
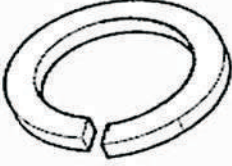
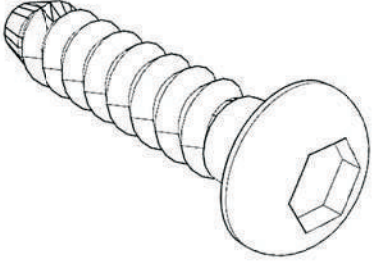
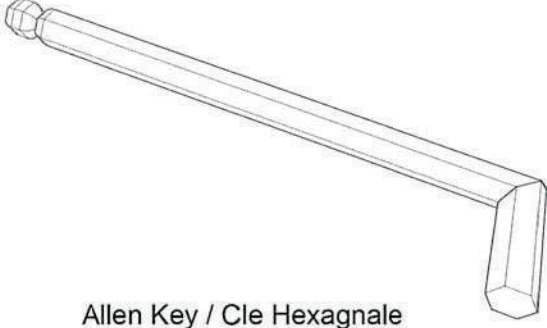
Side Leg - 1x

C

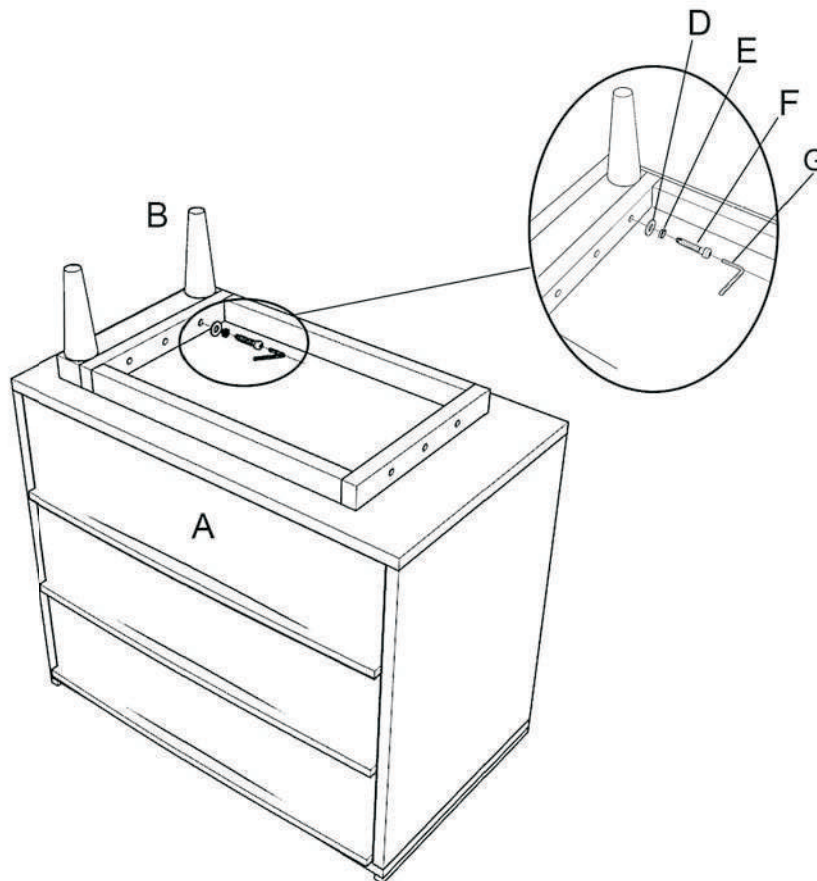


Side Leg - 1x

Matériel:

<p>D</p>  <p>Flat Washer / Rondelle 22 mm Dia. - 6x</p>	<p>E</p>  <p>Spring Washer / Rondelle a Ressort 12 mm Dia. - 6x</p>
<p>F</p>  <p>Bolt / Boulon 8 x 50 mm - 6x</p>	<p>G</p>  <p>Allen Key / Cle Hexagnale m5 - 1x</p>

## Assembly instructions :-



1. With help flip the cabinet upside down on a clean surface as shown in the image.

Avec de l'aide, placer l'armoire à l'envers sur une surface propre, comme illustré.

Con ayuda, dar vuelta el gabinete y colocarlo sobre una superficie limpia tal como se muestra en la imagen.

2. Attach leg (B) to the under frame of cabinet aligning with corresponding mark as shown in the image with the help of flat washer (D), Spring washer (E) and Bolt (F). Tighten with supplied Allen key (G). Repeat the same process with leg (C) for the other side.

Fixer le pied (B) sur le cadre inférieur de l'armoire en l'alignant à la marque correspondante comme illustré avec une rondelle plate (D), une rondelle à ressort (E) et un boulon (F). Serrer à l'aide de la clé hexagonale (G) fournie. Répéter le même processus avec le pied (C) pour l'autre côté.

Fijar la pata (B) al armazón en la parte inferior del gabinete. Alinear con la marca correspondiente como se muestra en la imagen con la ayuda de la arandela plana (D), la arandela de muelle (E) y el perno (F). Ajustar con ayuda de la llave Allen (G) provista. Repetir el mismo proceso con la pata (C) del otro lado.