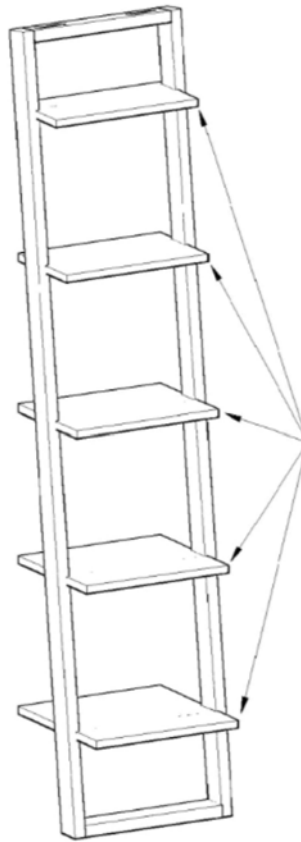


west elm

Leaning Wall Narrow Tower
Colonne étroite murale inclinée
Estantería angosta inclinada de pared




Product weighing 20 pounds (9 kgs)
maximum per shelf.

Poids supporté par une étagère :
20 livres (9 kg) maximum

Producto con un peso máximo de 20
libras (9 kgs) por estante.

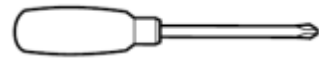
 WARNING! DO NOT MOUNT THIS ITEM ABOVE CRIBS, BEDS, OR CHANGING TABLES.

 AVERTISSEMENT! NE PAS MONTER CET ARTICLE AU-DESSUS DES BERCEAUX, DES LITS OU DES TABLES À LANGER.

 ADVERTENCIA: NO ENSAMBLAR ESTE ARTÍCULO SOBRE CUNAS, CAMAS O CAMBIADORES DE BEBÉ.

! Tools required / Outils nécessaires / Herramientas necesarias:

- Screw Driver (+) Head / Tournevis (+) Tête / Destornillador de cabeza (+)
- 1/4" Drill Bit / Fleuret 1/4 po / Broca de 1/4"



! Do not throw away packaging materials until assembly is complete / Ne pas jeter les matériaux d'emballage avant la fin de l'assemblage / No desechar los materiales del empaque hasta haber completado el ensamblaje.

! Assemble this item on a soft surface, such as cardboard or carpet, to protect finish / Assembler cet article sur une surface douce, telle qu'un carton ou un tapis, pour protéger la finition / Ensamblar este artículo en una superficie suave, como un cartón o una alfombra, para proteger el acabado.

! Proper assembly of this item requires 2 people / Deux personnes sont requises pour l'assemblage approprié de cet article / El ensamblaje apropiado de este artículo requiere de 2 personas.

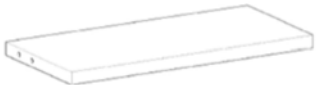






CARE INSTRUCTIONS / INSTRUCTIONS D'ENTRETIEN / INSTRUCCIONES DE CUIDADO:

Hardware may loosen overtime. Periodically check that all connections are tight. Wipe with a soft, dry cloth. To protect finish, avoid the use of chemicals and household cleaners. All hot serving dishes should be placed on a pad. Any liquid spilled onto the furniture should be cleaned up immediately with a damp cloth.



Le matériel peut se desserrer avec le temps. Vérifier de temps en temps que toutes les fixations sont bien serrées. Essuyer avec un chiffon doux et sec. Pour protéger la finition, éviter l'utilisation des produits chimiques et des produits de nettoyage domestiques. Les plats de service chauds doivent être placés sur un tampon. Les liquides déversés sur le meuble doivent être immédiatement nettoyés avec un chiffon humide.

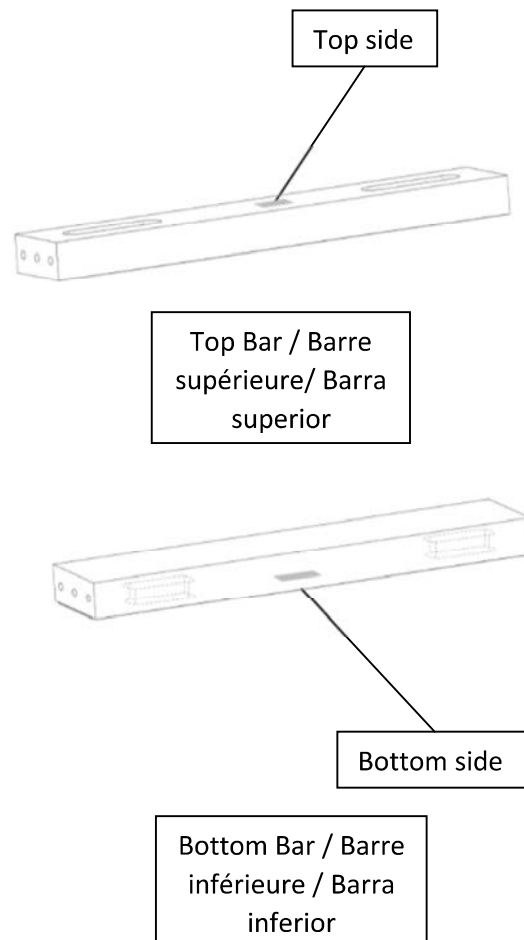
Las piezas de ferretería pueden aflojarse con el tiempo. Controlar periódicamente que estén bien ajustadas. Limpiar con un paño suave y seco. Para proteger el acabado evitar el uso de químicos y limpiadores de uso hogareño. Todos los platos calientes que se sirvan se deben colocar sobre un posa fuentes. Si se derrama cualquier tipo de líquido en la estantería se debe limpiar de inmediato con un paño húmedo.

COMPONENT OF SKU #395975

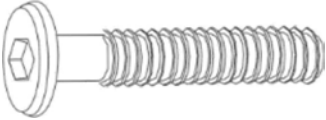
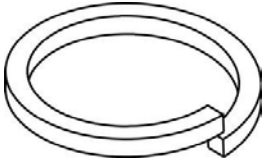
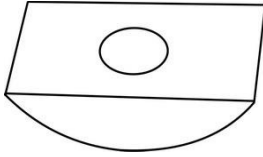
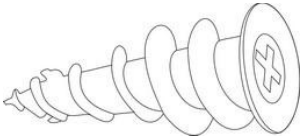
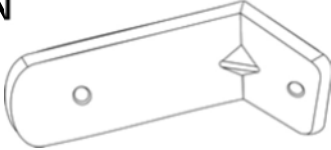
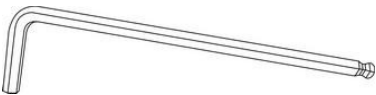
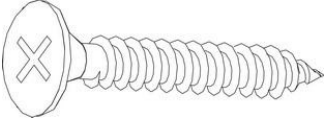
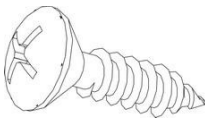
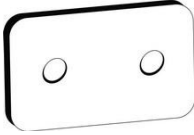
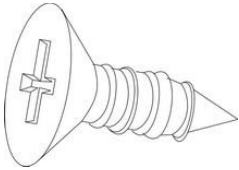
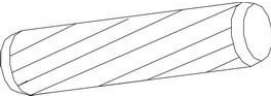
A	
	Shelf / Étagère / Estante – 1x
B	
	Shelf / Étagère / Estante – 1x
C	
	Shelf / Étagère / Estante – 1x
D	
	Shelf / Étagère / Estante – 1x
E	
	Shelf / Étagère / Estante – 1x
F	
	Top Bar / Barre supérieure/ Barra superior– 1x
G	
	Bottom Bar / Barre inférieure / Barra inferior– 1x

COMPONENT OF SKU #395876

H		I	
	Left Post / Poteau gauche / Soporte izquierdo– 1x		Right Post / Poteau droit / Soporte derecho – 1x

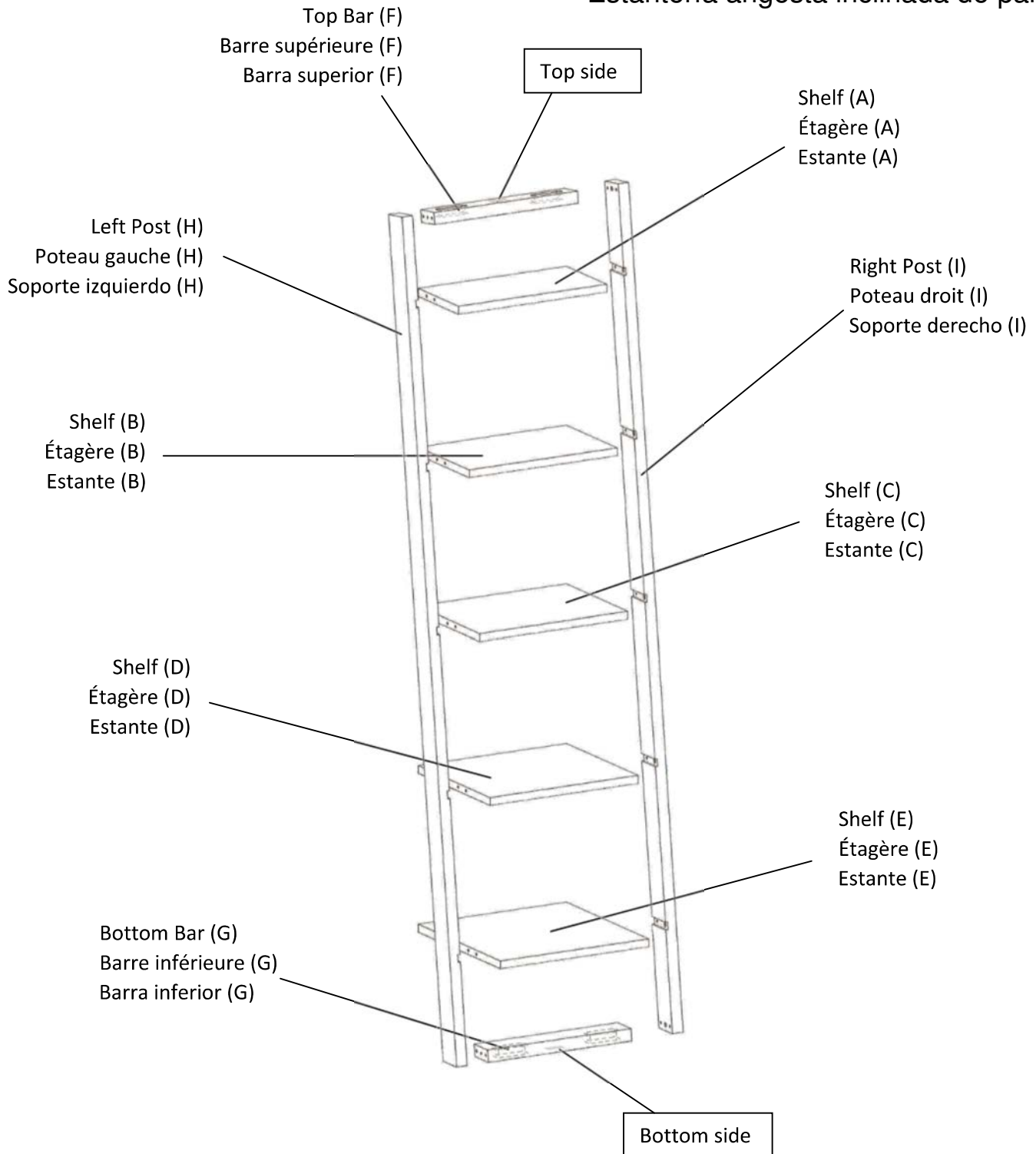


HARDWARE / MATÉRIEL / PIEZAS DE FERRETERÍA

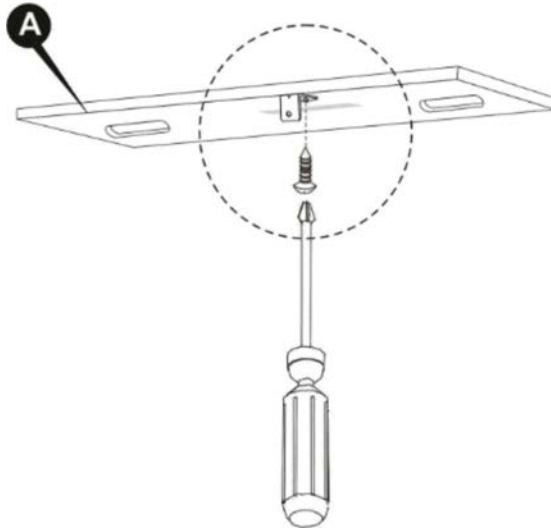
<p>J</p>  <p>Allen Bolt / Boulon à six pans creux / Perno Allen M6 x 40 mm – 14x</p>	<p>K</p>  <p>Spring Washer / Rondelle à ressort / Arandela de muelle Ø8 mm – 14x</p>	<p>L</p>  <p>Halfmoon Washer / Rondelle en demi-lune / Arandela media luna – 14x</p>
<p>M</p>  <p>Stud-Solver Anchor / Anclage pour localisateur de montants / Anclaje para viga – 1x</p>	<p>N</p>  <p>Mounting Plate / Cale de montage / Placa de montaje – 1x</p>	<p>O</p>  <p>Allen Key / Clé hexagonale / Llave Allen – 1x</p>
<p>P</p>  <p>Screws / Vis / Tornillos 8 x 1-1/2" – 1x</p>	<p>Q</p>  <p>Screws / Bis / Tornillos 8 x 5/8" – 1x</p>	<p>R</p>  <p>Metal Plate / Placa de metal / Placa de metal – 2x</p>
<p>S</p>  <p>Screws / Vis / Tornillos 8 x 1/2" – 1x</p>	<p>T</p>  <p>Wooden Dowel / Goujon / Tarugo de madera 8 x 30mm – 18x</p>	

west elm

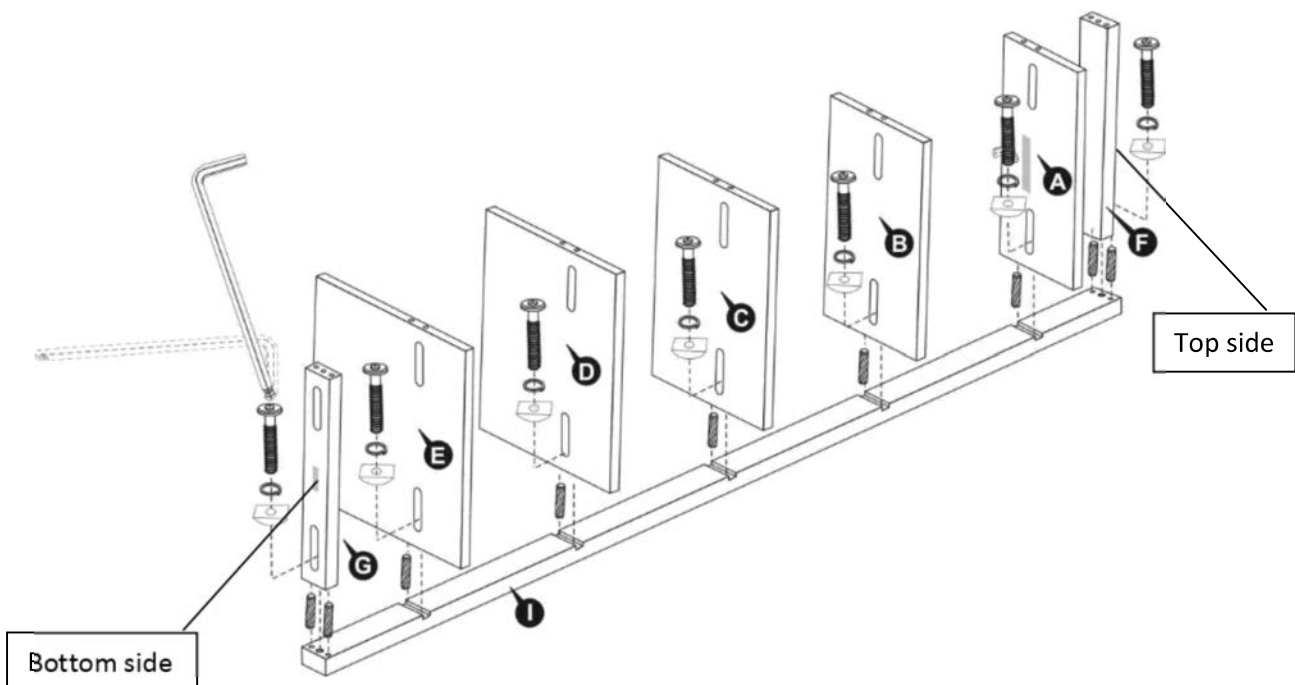
Leaning Wall Narrow Tower
Colonne étroite murale inclinée
Estantería angosta inclinada de pared



1. Attach Mounting Plate to Shelf A
1. Fixer la cale de montage sur l'étagère A
1. Fijar la placa de montaje al estante A

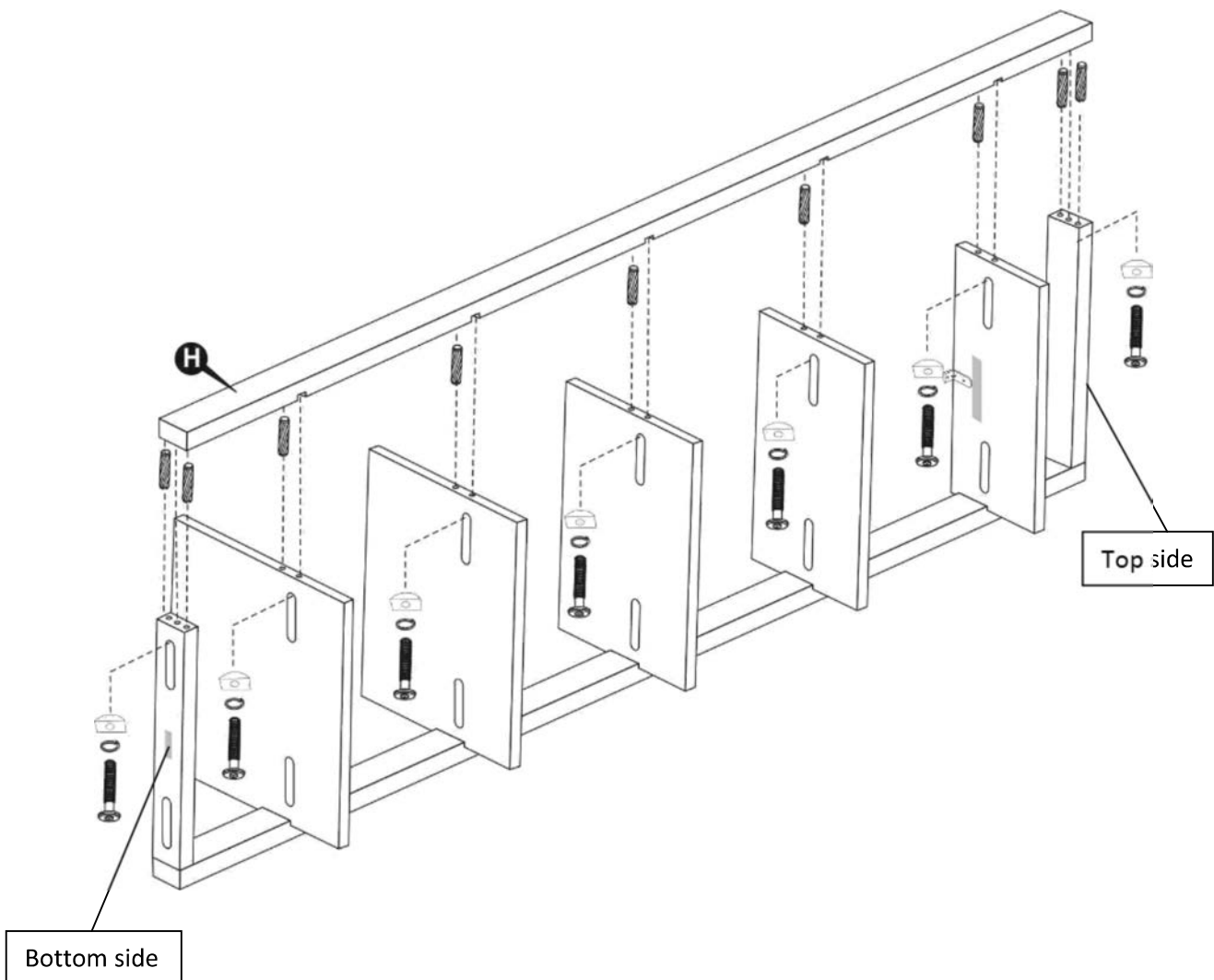


2. Insert Wooden Dowel (T) into the right side of the bottom bar (G), Shelf E (E), Shelf D (D), Shelf C (C), Shelf B (B), Shelf A (A) and the top bar (F), then insert it into the right Post (I), attach the Allen Bolt (J), Half Moon Washer (L) and Spring Washer (K). Tighten using Allen Key (O).
2. Insérer le goujon (T) dans le côté droit de la barre inférieure (G), de l'étagère E (E), de l'étagère D (D), de l'étagère C (C), de l'étagère B (B), de l'étagère A (A) et de la barre supérieure (F) et l'insérer dans le poteau droit (I), fixer le boulon à six pans creux (J), la rondelle en demi lune (L) et la rondelle à ressort (K). Serrer à l'aide de la clé hexagonale (O).
2. Insertar el tarugo para madera (T) en el lado derecho de la barra inferior (G), estante E (E), estante D (D), estante C (C), estante B (B), estante A (A) y barra superior (F), luego insertarlo en el soporte derecho (I), fijar el perno Allen (J), arandela media luna (L) y arandela de muelle (K). Ajustar con la llave Allen (O).

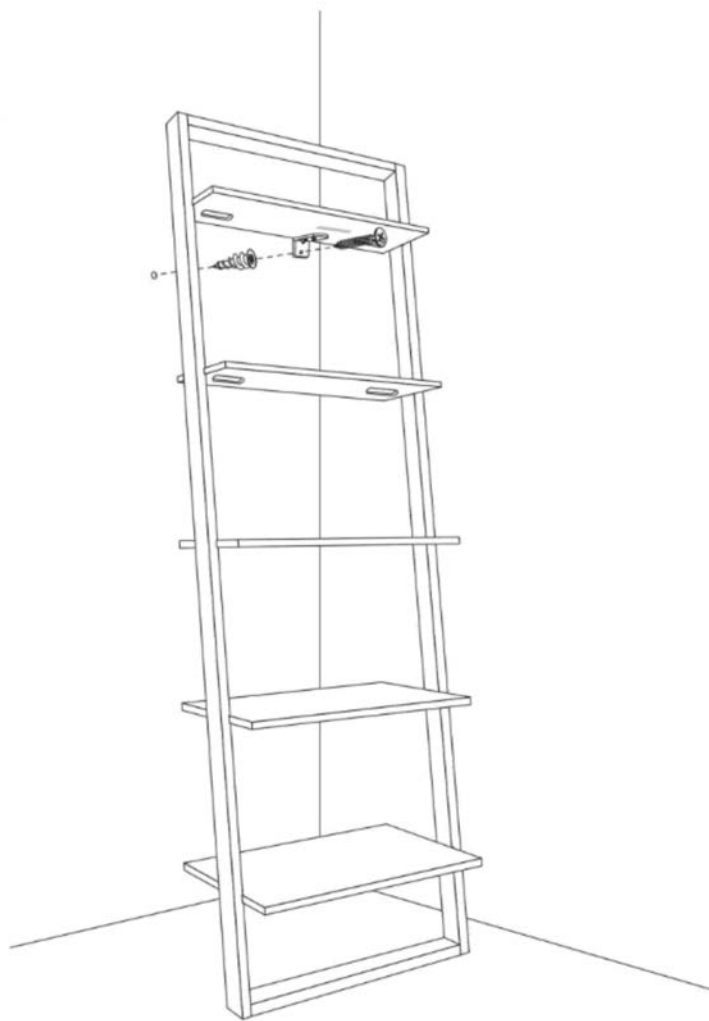
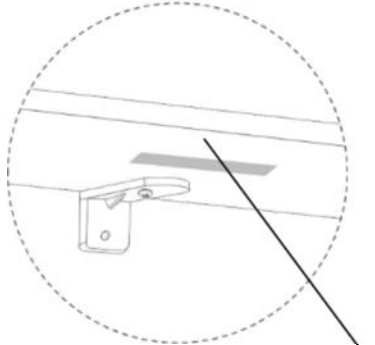
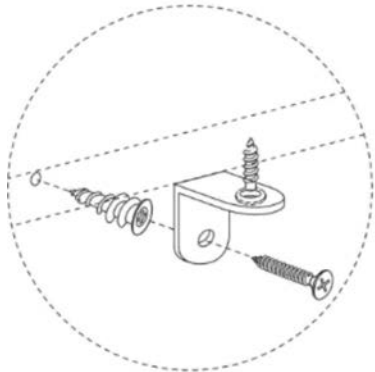
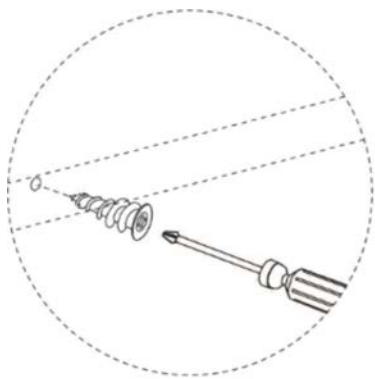


Leaning Wall Narrow Tower
Colonne étroite murale inclinée
Estantería angosta inclinada de pared

3. Insert Wooden Dowel (T) into the left side of the Bottom Bar (G), Shelf E (E), Shelf D (D), Shelf C (C), Shelf B (B), Shelf A (A) and the Top Bar (F) then insert it into the left Post (H), attach the Allen Bolt (J), Half Moon Washer (L) and Spring Washer (K). Tighten using Allen Key (O).
3. Insérer le goujon (T) dans le côté gauche de la barre inférieure (G), de l'étagère E (E), de l'étagère D (D), de l'étagère C (C), de l'étagère B (B), de l'étagère A (A) et de la barre supérieure (F) et l'insérer dans le poteau gauche (H), fixer le boulon à six pans creux (J), la rondelle en demi lune (L) et la rondelle à ressort (K). Serrer à l'aide de la clé hexagonale (O).
3. Insertar el tarugo para madera (T) en el lado izquierdo de la barra inferior (G), estante E (E), estante D (D), estante C (C), estante B (B), estante A (A) y barra superior (F), luego insertarlo en el soporte izquierdo (H), fijar el perno Allen (J), arandela media luna (L) y arandela de muelle (K). Ajustar con la llave Allen (O).



4. Securing the Leaning Wall Shelf from tipping.
 Drill the wall with 1/4" drill bit and install the Stud-Solver Anchor (M), align the Mounting Plate (N) on the Shelf-A (A) to the Stud-Solver Anchor on the wall. Secure using Screws (P) and tighten with Screw Driver.
4. Pour empêcher le renversement du bureau mural incliné.
 Percer le mur à l'aide d'un fleuret 1/4 po et installer l'ancrage de localisateur de montant (M), aligner la cale de montage (N) sur l'étagère A (A) à l'ancrage de localisateur de montant sur le mur. Fixer à l'aide des vis (P) et serrer à l'aide d'un tournevis.
4. Para asegurar la estantería inclinada de pared y evitar que se tumbe.
 Perforar la pared con una broca de 1/4" e instalar el anclaje para viga (M), nivelar la placa de montaje (K) en el estante A (A) con el anclaje para viga en la pared. Fijar usando tornillos (P) y ajustar con un destornillador.



**"WARNING! DO NOT MOUNT THIS ITEM ABOVE CRIBS, BEDS, or CHANGING TABLES."
 ATTENTION! NE PAS MONTER CET ARTICLE OU-DESSUS du berceaux, lits, ou tables à langer.
 ADVERTENCIA! NO MONTE ESTE ARTÍCULO ARRIBA cunas, camas, o mesas para cambiar pañales.**

MULTIPLE LEANING SHELVES/DESK ASSEMBLY
PLUSIEURS ÉTAGÈRES INCLINÉES/ASSEMBLAGE DU BUREAU
ENSAMBLAJE DE ESCRITORIO INCLINADO DE PARED CON MÚLTIPLES ESTANTES

5. If you purchased multiple leaning wall items, it is suggested that every two or more item be secured together. As shown, connect every 2 units with 2 **connecting plates**. Attach each plate with 2 **medium screws** using a screwdriver. Repeat steps for each additional leaning unit item.
5. Si vous avez acheté plusieurs objets inclinés, il est suggéré de fixer deux ou plusieurs objets ensemble. Comme illustré, connecter chaque 2 unités à l'aide de 2 **cales de montage**. Fixer chaque cale avec 2 **vis moyennes** à l'aide d'un tournevis. Répéter les étapes pour chaque objet incliné supplémentaire.
5. Si compró múltiples artículos inclinados, se recomienda asegurar cada dos o más artículos juntos. Como se muestra, conectar cada dos unidades con 2 **placas de conexión**. Fijar cada placa con 2 **tornillos medios** y un destornillador. Repetir los pasos para cada unidad inclinada adicional del artículo

From the back side, align the holes on the metal plate (R) to the corresponding holes on the back frame, secure using screws (S) and tighten with screw driver.

À partir de la partie arrière, aligner les trous sur la plaque métallique (R) aux trous correspondants sur le cadre arrière, fixer à l'aide des vis (S) et serrer à l'aide du tournevis.

Desde la parte trasera, alinear los orificios en la placa de metal (R) con los orificios correspondientes en la estructura trasera, asegurar con tornillos (S) y ajustar con un destornillador.

