

Rhyan Bed
Lit Rhyan
Cama Rhyan

 **ENGLISH**

- Do not dispose of any packaging or contents of the shipping carton until assembly is completed to avoid accidentally discarding small parts or hardware.

 **FRANÇAIS**

- Ne jetez rien des produits d'emballage et du contenu de la boîte jusqu'à ce que l'assemblage soit terminé, afin d'éviter de jeter par mégarde de petites pièces ou des morceaux.

 **ESPAÑOL**

- Para evitar desechar accidentalmente las partes pequeñas o las piezas de ferretería, no tirar el embalaje o contenido de la caja hasta que el ensamblaje esté completo.
-

Care Instructions:

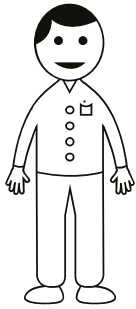
- Dust often using a clean, soft, dry and lint-free cloth.
- When blot spills, wipe with a clean, damp cloth immediately.
- We do not recommend the use of chemical cleansers, abrasives or furniture polish on our lacquered finish.
- Hardware may loosen over time. Periodically check to make sure all connections are tight. Re-tighten if necessary.

Instructions d'entretien :

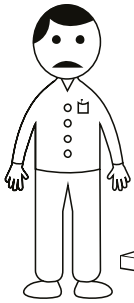
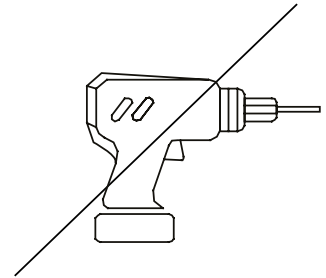
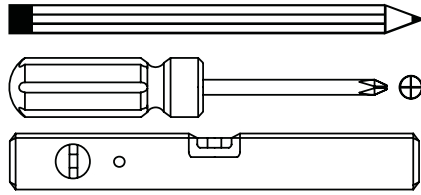
- Épousseter régulièrement avec un chiffon propre, doux et non pelucheux.
- Éponger immédiatement les liquides renversés et essuyer à l'aide d'un chiffon propre et humide.
- L'utilisation de produits nettoyeurs chimiques, d'abrasifs ou d'encaustiques sur nos finitions laquées n'est pas recommandée.
- Le matériel de fixation peut se desserrer avec le temps. Vérifiez régulièrement afin de vous assurer que tous les raccords sont bien serrés. Resserrez-les au besoin.

Instrucciones de cuidado:

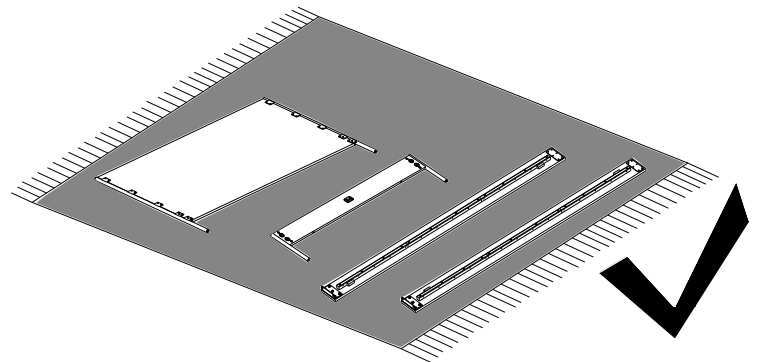
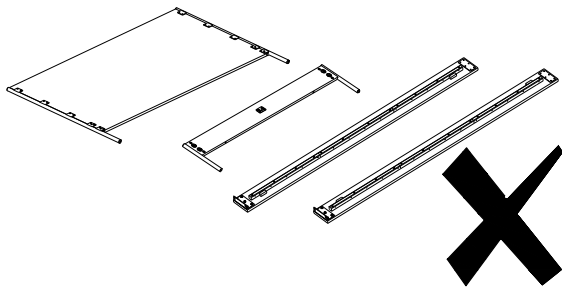
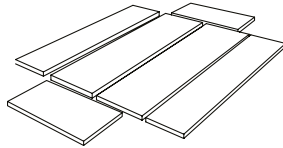
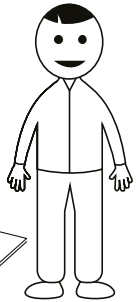
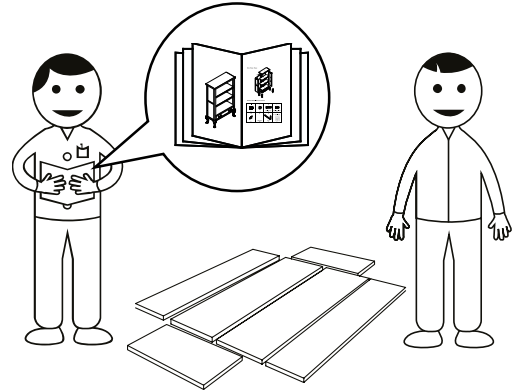
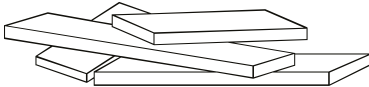
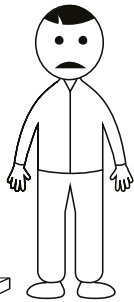
- Limpiar el polvo con un trapo limpio, suave, seco y libre de pelusas.
- Secar los derrames de inmediato y limpiar con un trapo limpio y húmedo.
- Recomendamos no usar limpiadores químicos, abrasivos o lustramuebles sobre el acabado barnizado.
- Las piezas de ferretería pueden aflojarse con el tiempo. Controlar periódicamente que estén bien ajustadas. Si es necesario, volver a ajustarlas.



X2



?

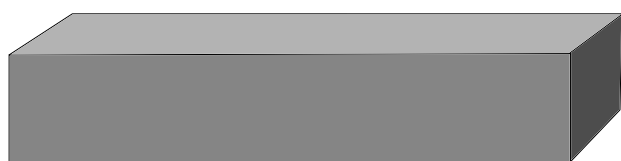
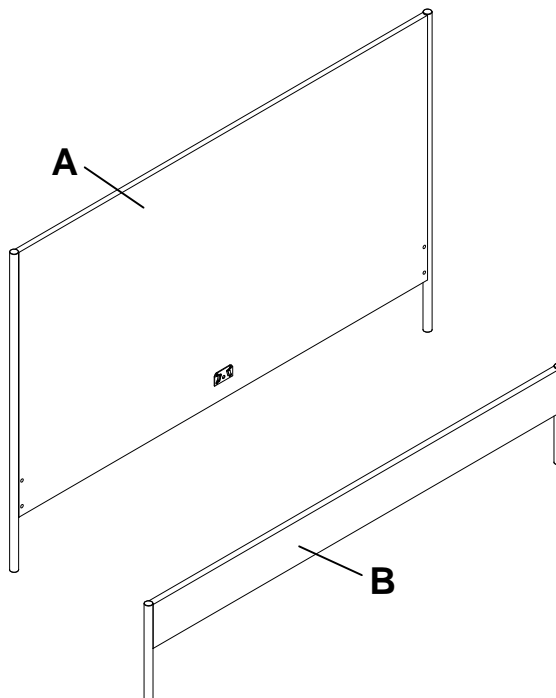




Box 1 of 2:

- SKU: - 4118373 / 4184631 (Twin)
- 4118845 / 4184771 (Full)
- 4117847 / 4184839 (Queen)
- 4118480 / 4184888 (King)

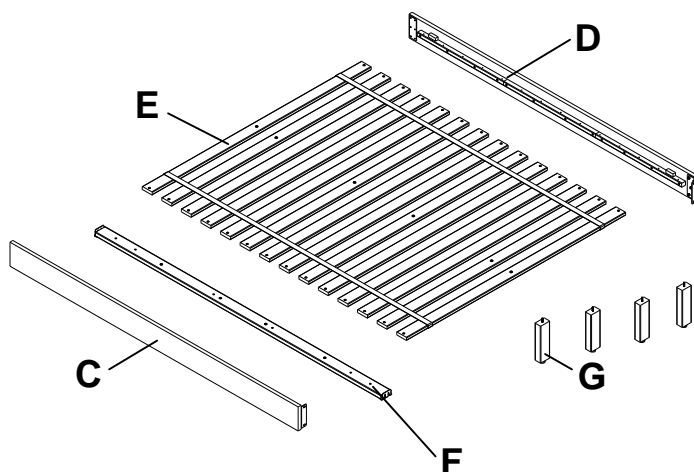
Content:

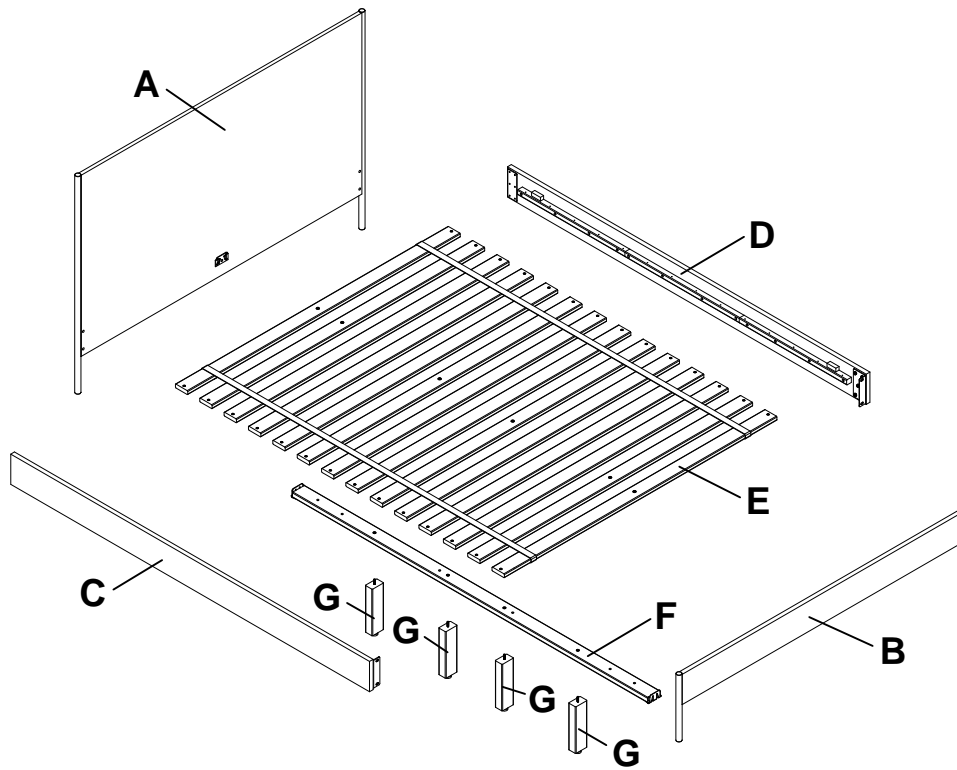


Box 2 of 2:

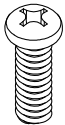
- SKU: - 4116203 / 4184912 (Twin)
- 4115809 / 4184946 (Full)
- 4115911 / 4185026 (Queen)
- 4117342 / 4185133 (King)

Content:





H



bolt / boulon /
perno : M8x20mm
4x

I



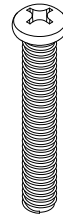
lock washer /
rondelle d'arrêt /
arandela seguro
8x

J



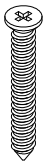
flat washer /
rondelle plate /
arandela plana
8x

K



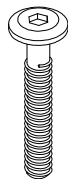
bolt / boulon /
perno : M8x60mm
4x

L



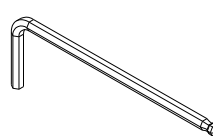
wood screw /
vis à bois /
tornillo de madera
#8x31mm
28x

M

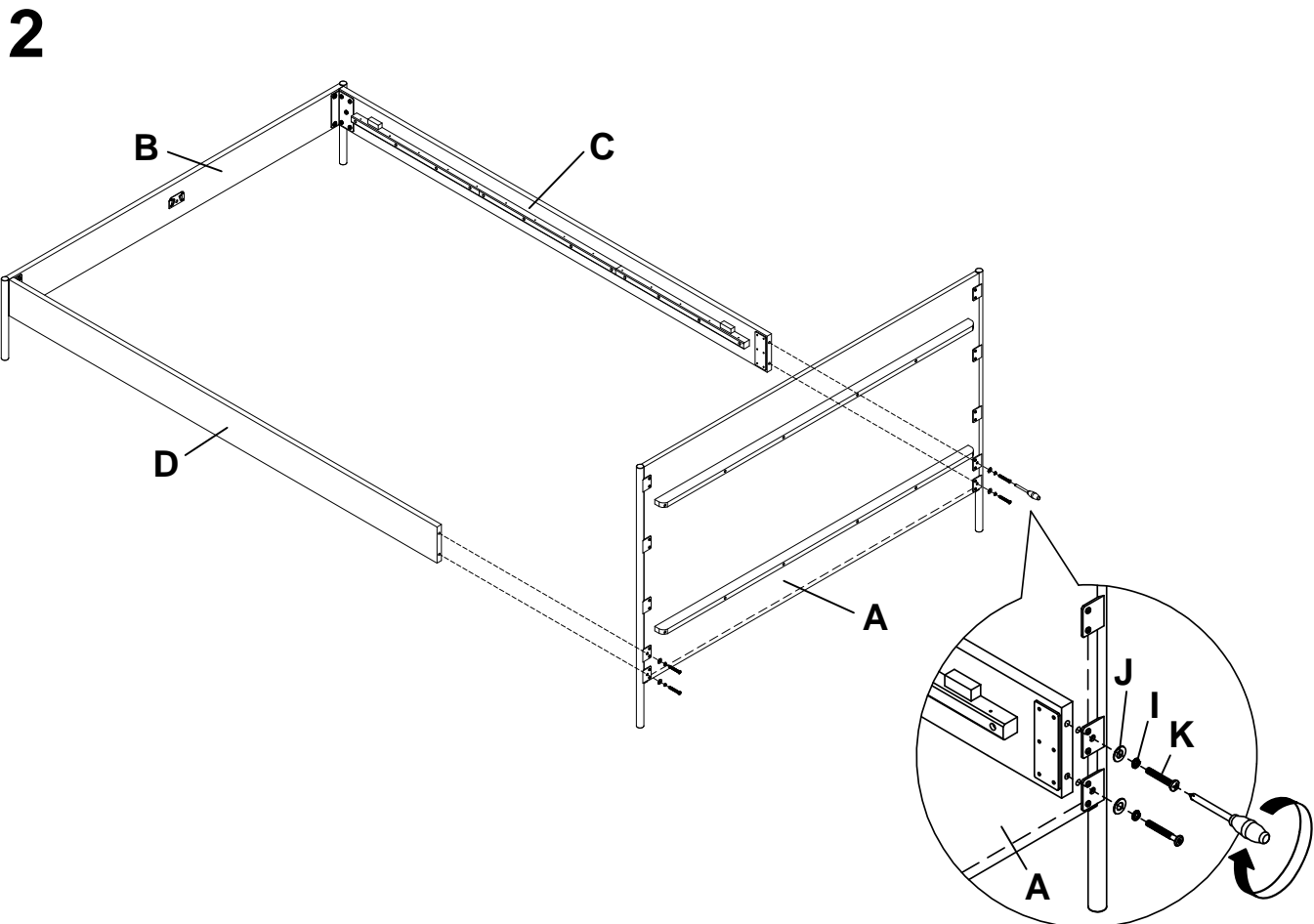
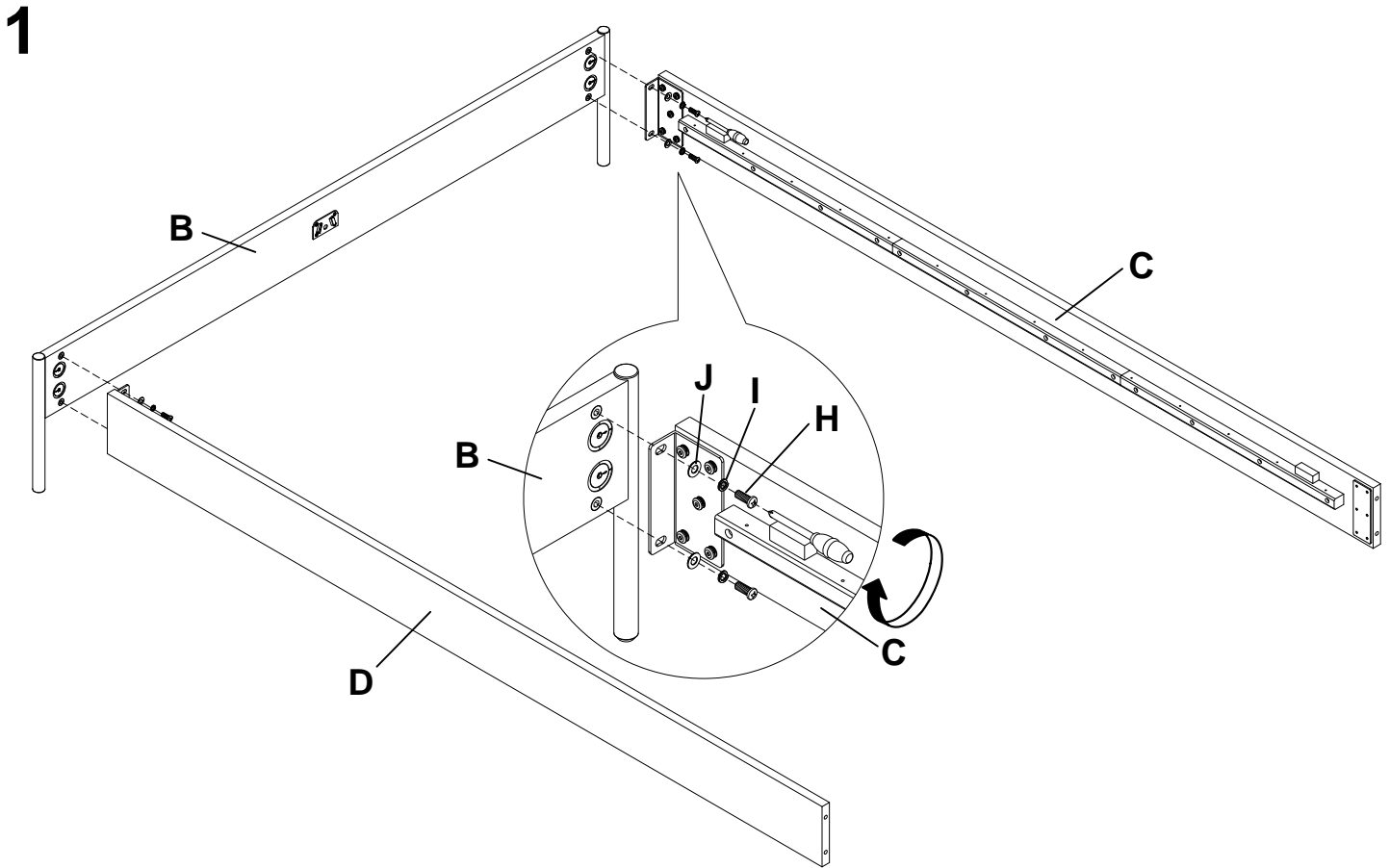


bolt / boulon /
perno : M6x40mm
6x

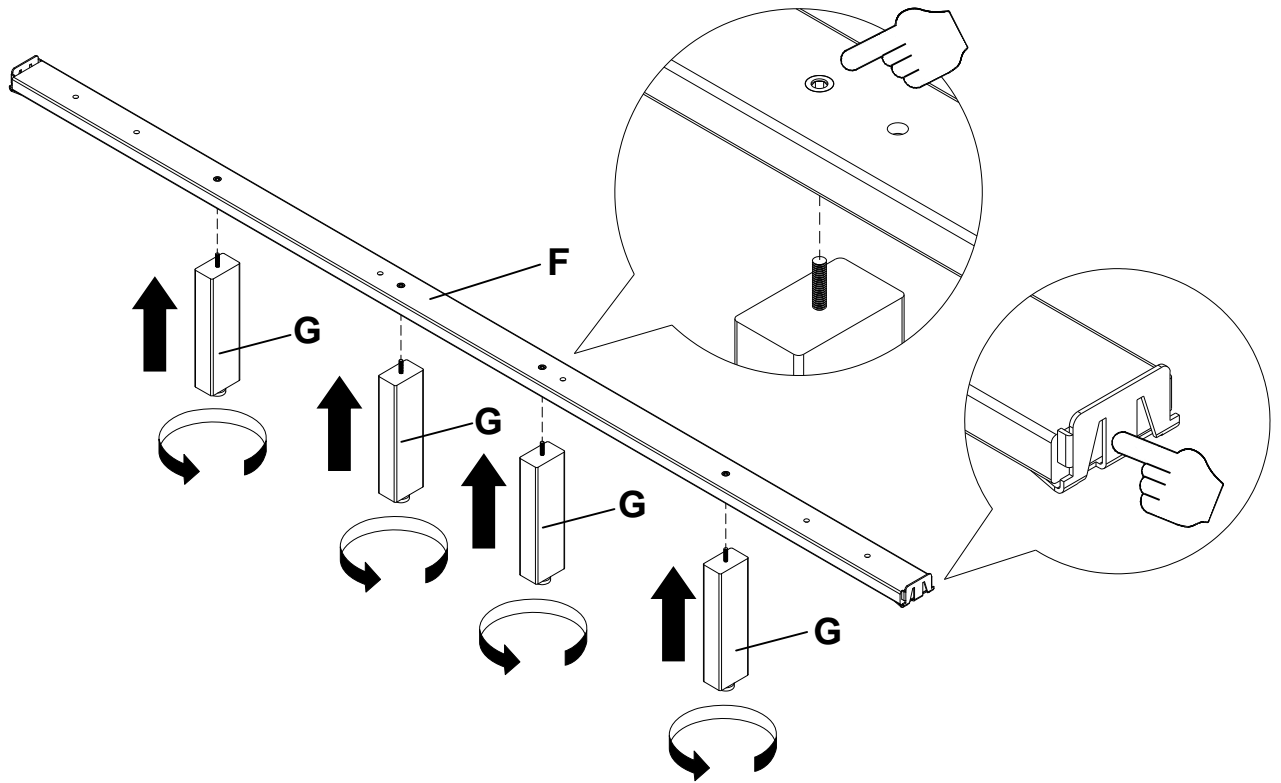
N



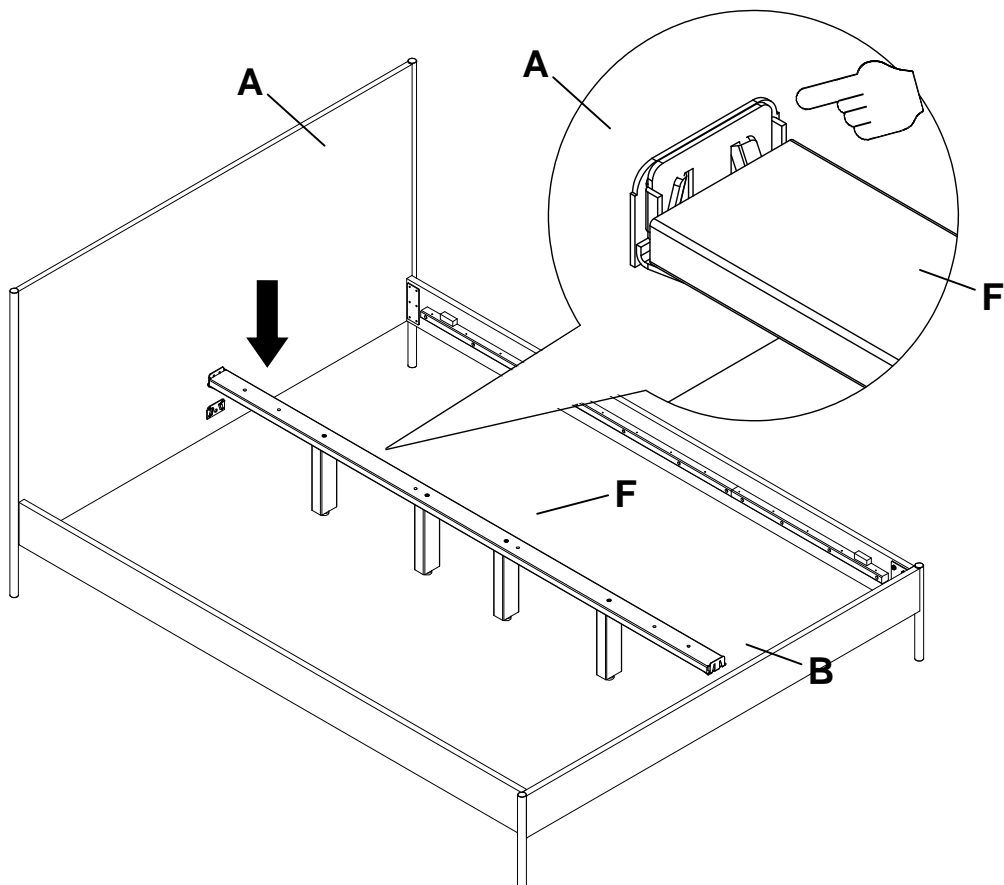
allen key /
clé hexagonale /
llave allen
1x



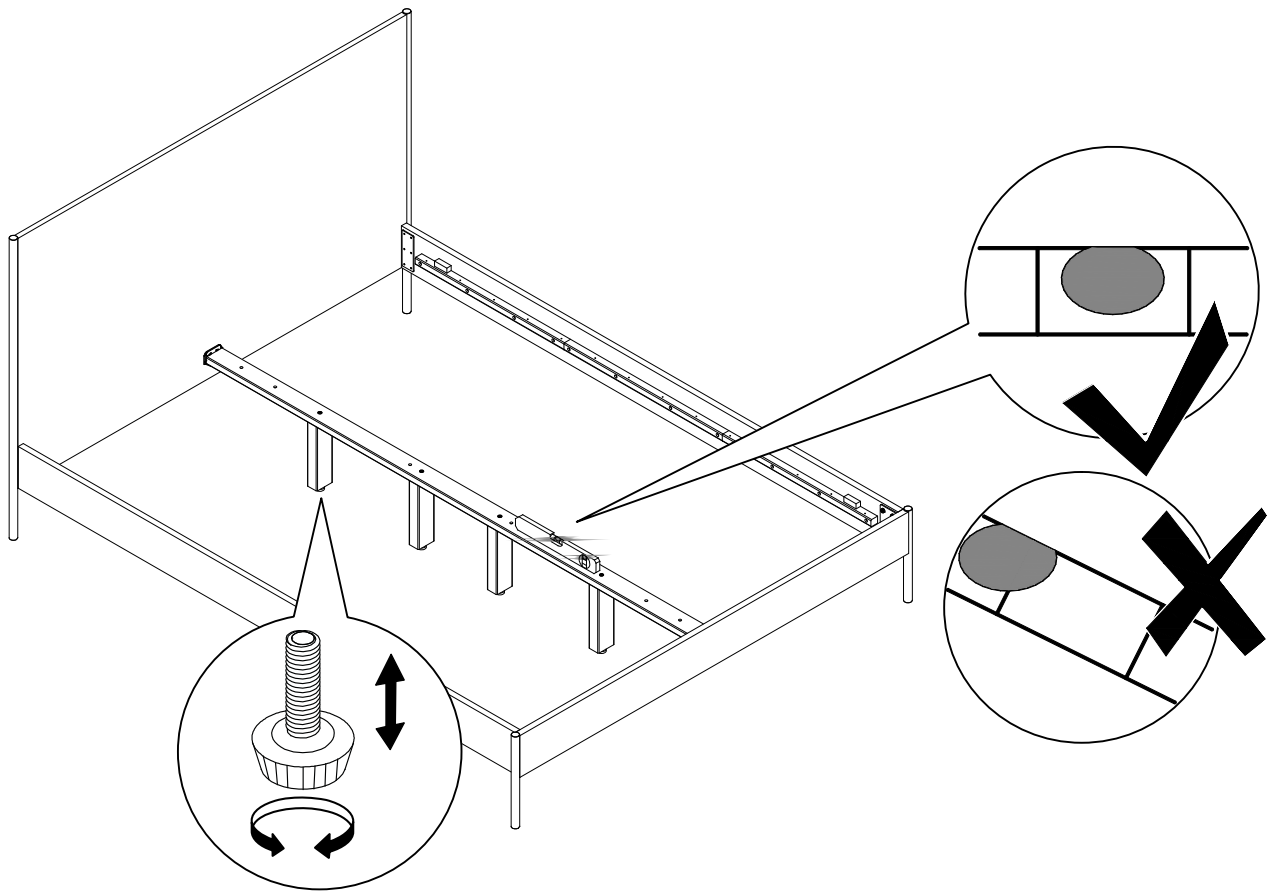
3



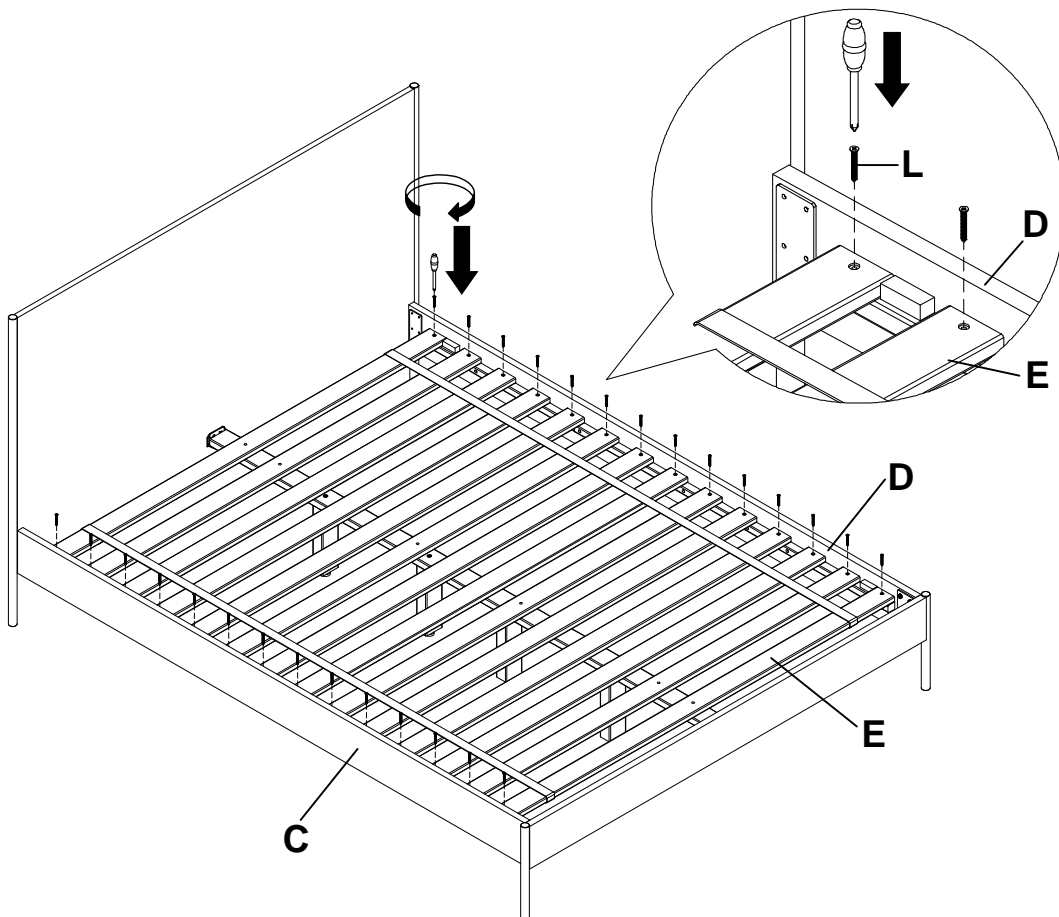
4



5



6



7

