

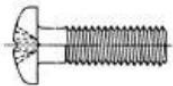




- ! Do not throw away packaging materials until assembly is complete.
- ! Assemble this item on a soft surface, such as cardboard or carpet, to protect finish.
- ! Proper assembly of this item requires 2 people.
- ! Ne jetez pas le matériel d'emballage avant d'avoir terminé le montage.
- ! Montez cet article sur une surface lisse, telle que du carton ou un tapis, pour en protéger la finition
- ! Deux personnes sont nécessaires pour monter cet article de façon adéquate.
- ! No descarte los materiales de embalaje hasta finalizar el ensamblaje.
- ! Ensamble el producto sobre una superficie suave, como carton o alfombra, para proteger el acabado.
- ! Se requieren 2 personas para ensamblar el producto de forma adecuada.

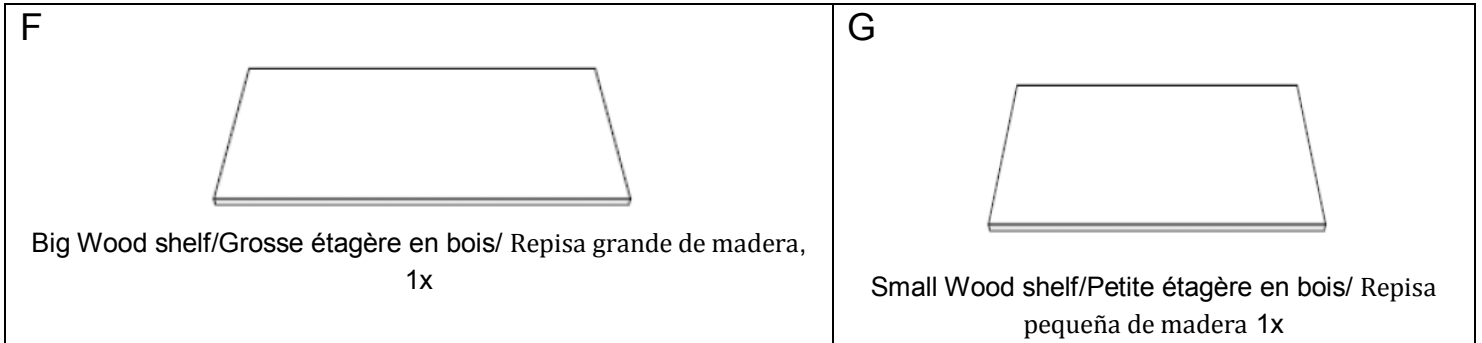
CARE INSTRUCTIONS

Hardware may loosen overtime. Periodically check that all connections are tight. Wipe with a soft, dry cloth. To protect finish, avoid the use of chemicals and household cleaners. All hot serving dishes should be placed on a pad. Any liquid spilled onto the table should be cleaned up immediately with a damp cloth.

Le matériel peut se desserrer avec le temps. Vérifiez régulièrement que tous les raccords sont bien serrés. Essayez à l'aide d'un linge doux et sec. Pour protéger la finition, évitez l'utilisation de produits chimiques et de détergents ménagers. Tous les plats de service chauds doivent être déposés sur un dessous de plat. Tout déversement doit être nettoyé immédiatement à l'aide d'un linge humide.

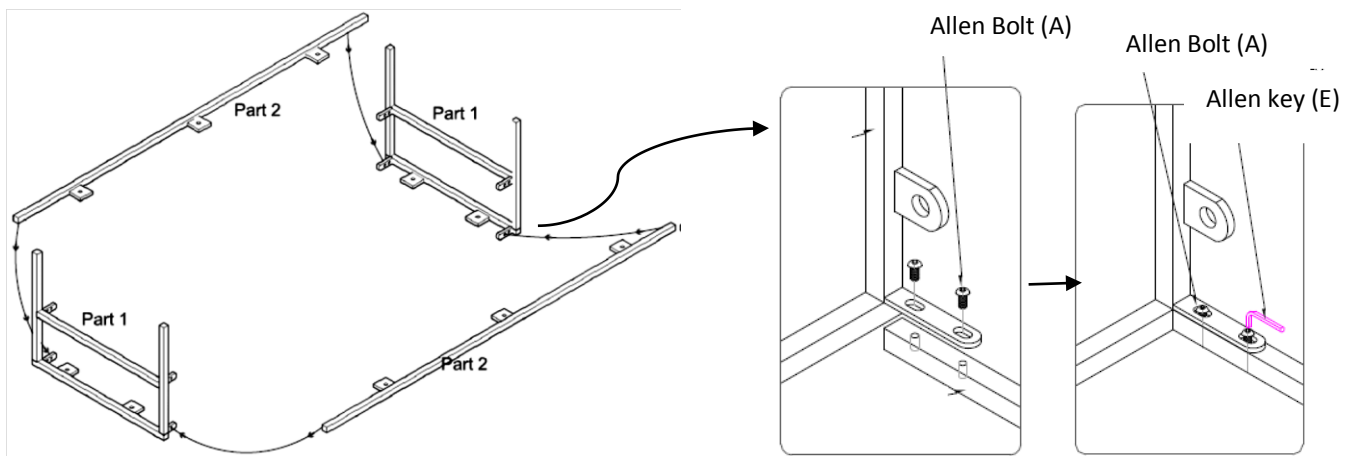
Las partes pueden aflojarse con el tiempo. Chequee de manera constante que todas las conecciones estén ajustadas. Limpie con un trapo suave y seco. Para proteger el acabado, evite el uso de químicos y limpiadores domésticos. Cualquier plato caliente debe ser colocado sobre manteles. Si derrama algún líquido sobre la mesa, debe limpiarlo de inmediato con un paño húmedo.

<p>A</p>  <p>Allen Bolt/Boulon Allen/ Perno M6, 12mm 16x</p>	<p>B</p>  <p>Allen Bolt/Boulon Allen/ Perno M6, 15mm 10x</p>	
<p>C</p>  <p>Washer/Rondelle/ Arandela 10x</p>	<p>D</p>  <p>Shelf pin / Support à étagère/ Clavija de repisa, 8x</p>	<p>E</p>  <p>Allen Key/Clé hexagonale/ Llave Allen 4mm, 1x</p>

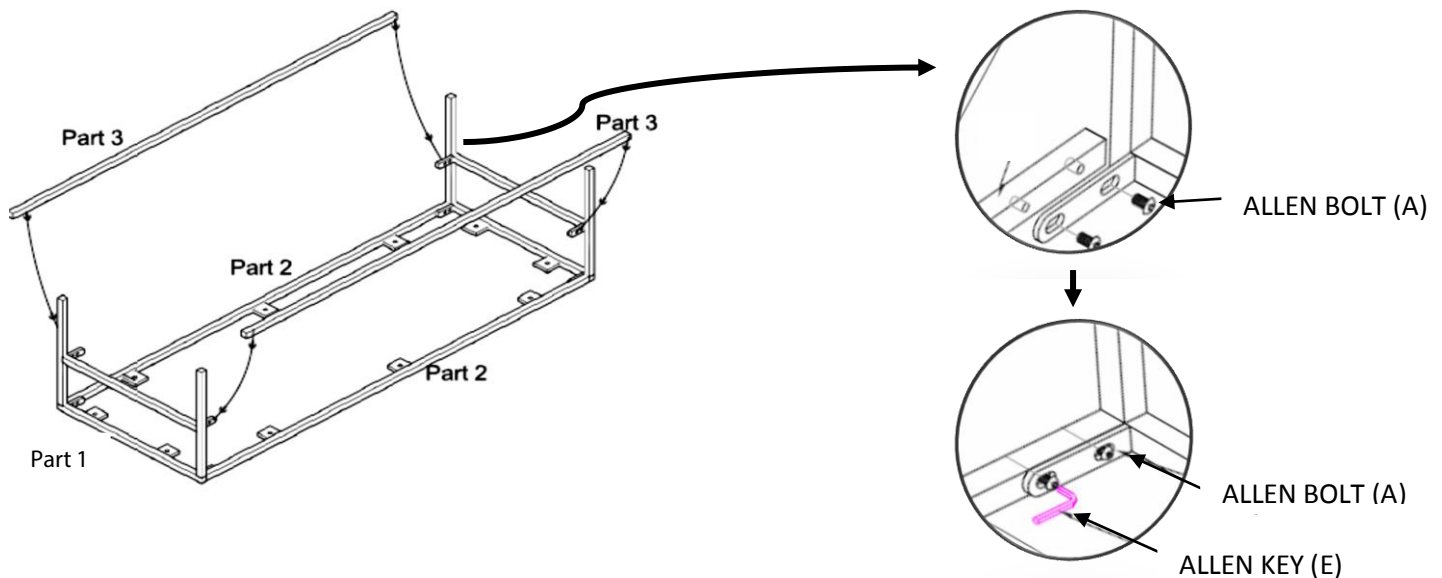


- ⚠ Do not fully tighten all bolts until all parts are in place. Failure to follow these instructions may cause the bolts to misalign during assembly.
- ⚠ Ne serrez pas complètement les boulons jusqu'à ce que toutes les pièces soient fixées en place. Manquer de suivre ces instructions peut entraîner le désalignement des boulons durant l'assemblage.
- ⚠ No apriete los pernos completamente hasta que todas las partes estén en su lugar. Si no sigue estas i instrucciones puede ocurrir que los pernos queden desalineados durante el ensamblaje.

1. Align top rails (Part2) with end frames (Part1) as shown. Insert Allen Bolt (A). Tighten with Allen Key (E). **ONLY FINGER TIGHTEN BOLTS.**
1. Aligned les traverses supérieures (Part2) avec les cadres d'extrémité (Part1) comme illustré. Insérez des boulons Allen (A). Serrez à l'aide de la clé hexagonale (E). **SERREZ LES BOULONS À LA MAIN SEULEMENT.**
1. Enfile los Rieles Superiores de Metal (Part2) con los Marcos Laterales (Part1) como se muestra. Inserte perno allen (A) Ajuste con la llave allen (E). **NO APRIETE LOS PERNOS COMPLETAMENTE.**



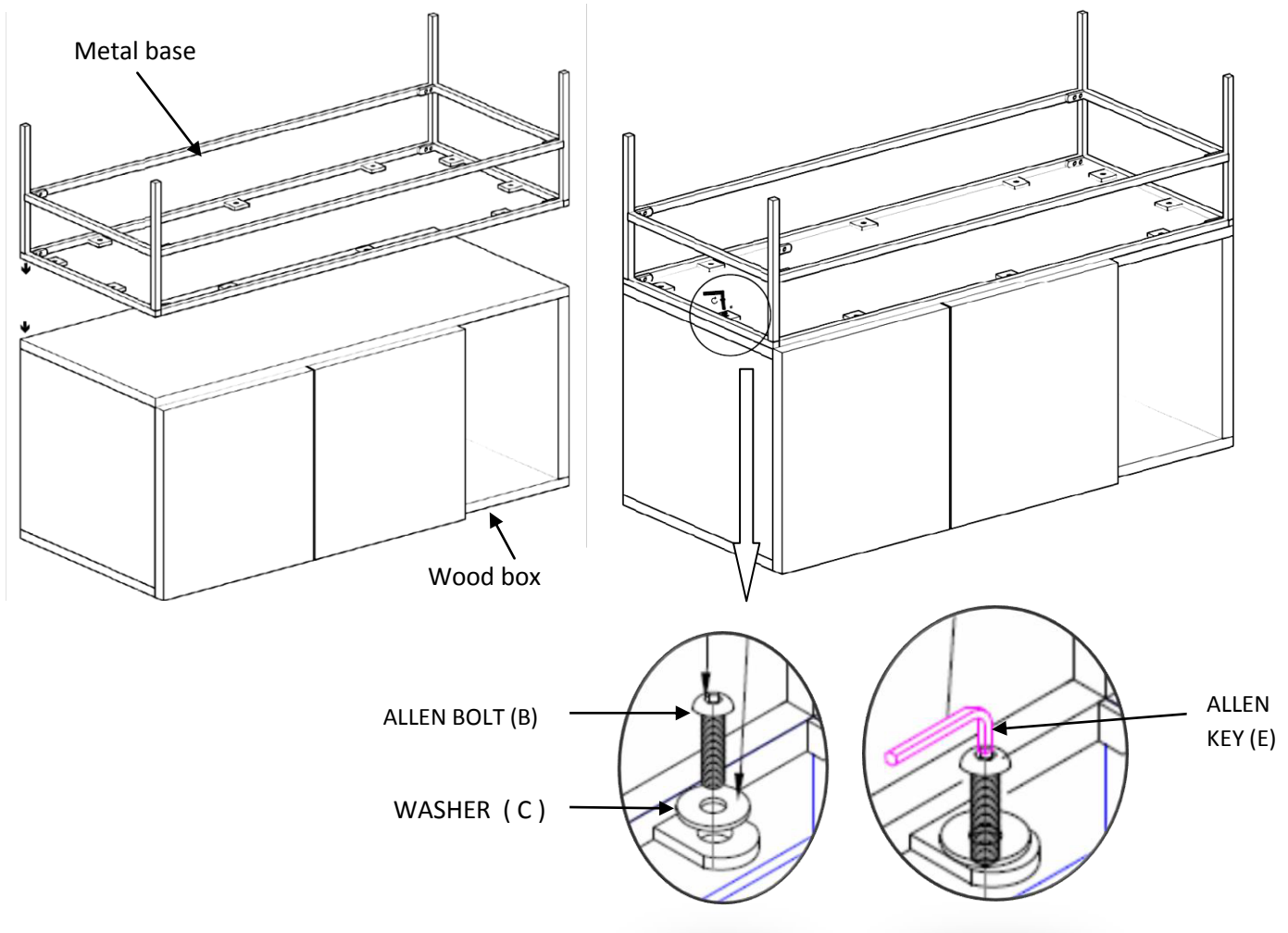
- Align bottom rails (Part3) with end frame (Part1) as shown. Insert Allen Bolt (A). Tighten with Allen Key (E) . ONLY FINGER TIGHTEN BOLTS.
- Alignez les traverses inférieures (Part3) avec les cadres d'extrémité (Part1) comme illustré. Insérez des boulons Allen (A). Serrez-les à l'aide de la clé hexagonale (E). SERREZ LES BOULONS À LA MAIN SEULEMENT
- Enfile los rieles inferiores (Part3) con los Marcos Laterales (Part1) como se muestra. Inserte pernos Allen (A). Apriete con la llave Allen (E) NO APRIETE LOS PERNOS COMPLETAMENTE



- Lay the wooden box upside down on to a clean smooth surface such as carpet or cardboard. Align Metal Base with Wood Box as shown. Insert Allen Bolts (B) and washer (C) into the wood box. Tighten with Allen key (E). ONLY FINGER TIGHTEN each bolt one at a time until all bolts are used. It may be necessary to move the base slightly to align the holes.

3. Déposez le caisson en bois à l'envers sur une surface propre et lisse telle que du tapis ou du carton. Alignez la base en métal assemblée avec le caisson en bois comme illustré. Insérez des boulons Allen (B) et des rondelles (C) dans le caisson en bois. Fixez-les à l'aide de la clé hexagonale (E). SERREZ UNIQUEMENT À LA MAIN chaque boulon un à la fois jusqu'à ce que tous les boulons soient fixés. Il se peut que vous ayez à bouger la base légèrement afin d'aligner les trous.

- Coloque la caja de madera sobre una superficie suave y limpia como cartón o alfombra. Enfile la base de metal con la caja de Madera como se muestra. Inserte el perno allen (B) y arandela (C) en la caja de madera. Ajuste todos los pernos sin apretarlos hasta que utilice todos los pernos. Es posible que necesite mover la base para enfile todos los agujeros. Apriete completamente todos los pernos Allen (A) luego apriete completamente todos los pernos Allen (E) Con ayuda coloque la mesa en su posición vertical.



4. Inspect all connections to insure there are no gaps between the metal rails. If there are, move the parts together to close the gaps. Fully tighten all connections with allen key (E). With help flip the media upright.

4. . Vérifiez tous les raccords pour vous assurer qu'il n'existe pas d'espace entre les traverses en métal. Si c'est le cas, bougez les pièces entre elles pour éliminer les espaces. Serrez complètement tous les raccords à l'aide de la clé hexagonale (E). Avec de l'aide, tournez la console média à l'endroit

4. Inspeccione todas las conecciones para asegurar que no hay espacios entre los rieles de metal. Si los hay, mueva todas las partes para juntar los espacios. Apriete completamente todas las conecciones con la llave allen (E). Con ayuda coloque el mueble en su posición vertical.

5. Insert shelf pin (D) as shown at one level and place big wood shelf (F) and small wood shelf (G) over shelf pin (D) as shown.
5. Insérez les supports à étagère (D) au même niveau comme illustrés et placez la grosse étagère en bois (F) et la petite étagère en bois (G) sur les supports à étagère (F) comme illustrés.
5. Inserte la clavija de repisa (D) como se muestra al nivel al cual desea colocar la repisa grande de madera (F) y la repisa de madera (G) sobre la clavija (D) como se muestra.

