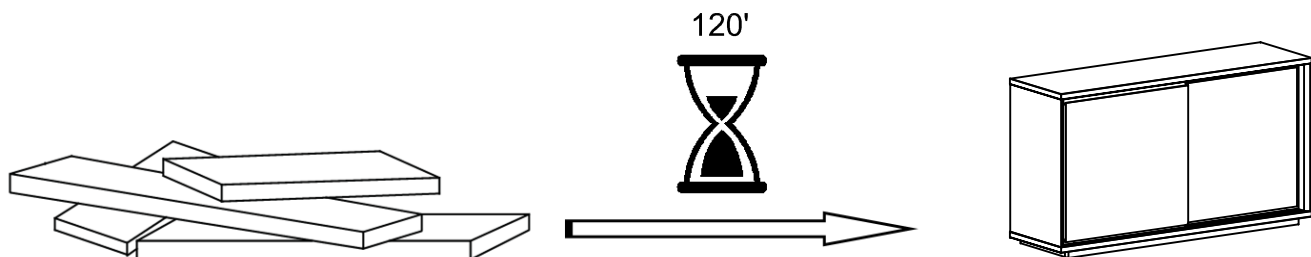


# NORRE



## ⚠ ENGLISH

- Do not dispose of any packaging or contents of the shipping carton until assembly is completed to avoid accidentally discarding small parts or hardware.

## ⚠ FRANÇAIS

- Ne jetez rien des produits d'emballage et du contenu de la boîte jusqu'à ce que l'assemblage soit terminé, afin d'éviter de jeter par mégarde de petites pièces ou des morceaux.

## ⚠ ESPAÑOL

- Para evitar desechar accidentalmente las partes pequeñas o las piezas de ferretería, no tirar el embalaje o contenido de la caja hasta que el ensamblaje esté completo.

### Care Instructions:

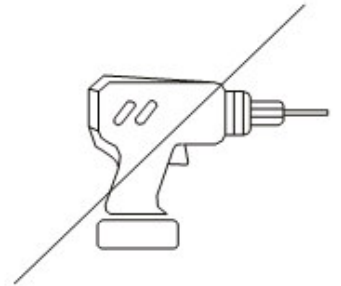
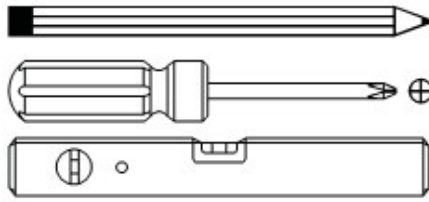
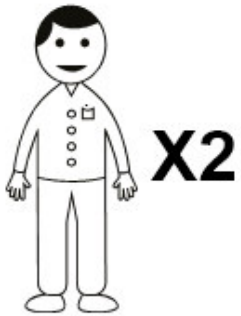
- Dust often using a clean, soft, dry and lint-free cloth.
- Blot spills and wipe with a clean, damp cloth immediately.
- We do not recommend the use of chemical cleansers, abrasives or furniture polish on our lacquered finish.
- Hardware may loosen over time. Periodically check to make sure all connections are tight. Re-tighten if necessary.

### Instructions d'entretien :

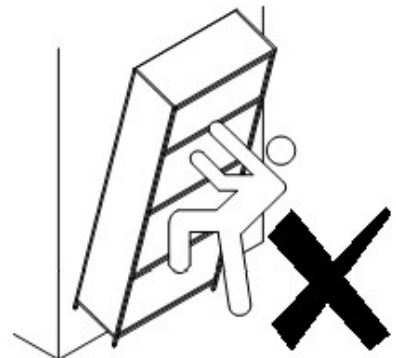
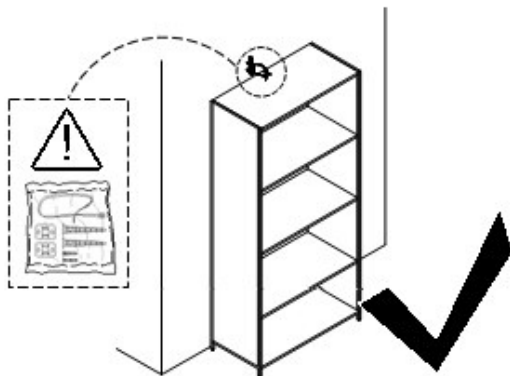
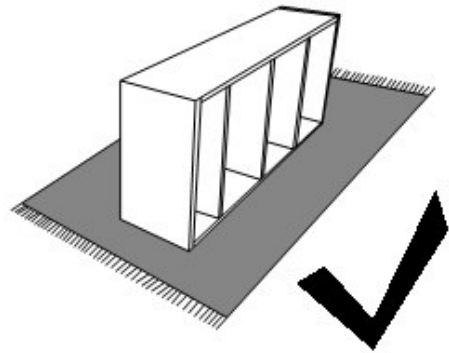
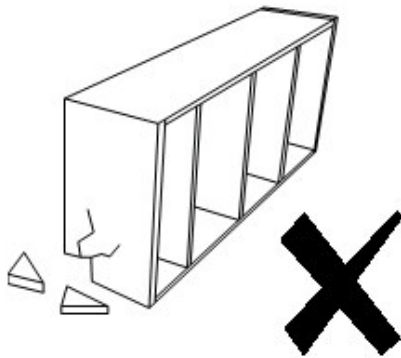
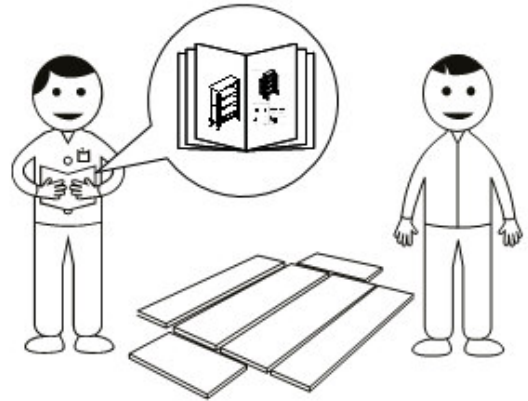
- Épousseter régulièrement avec un chiffon propre, doux et non pelucheux.
- Éponger immédiatement les liquides renversés et essuyer à l'aide d'un chiffon propre et humide.
- L'utilisation de produits nettoyants chimiques, d'abrasifs ou d'encastiques sur nos finitions laquées n'est pas recommandée.
- Le matériel de fixation peut se desserrer avec le temps. Vérifiez régulièrement afin de vous assurer que tous les raccords sont bien serrés. Resserrez-les au besoin.

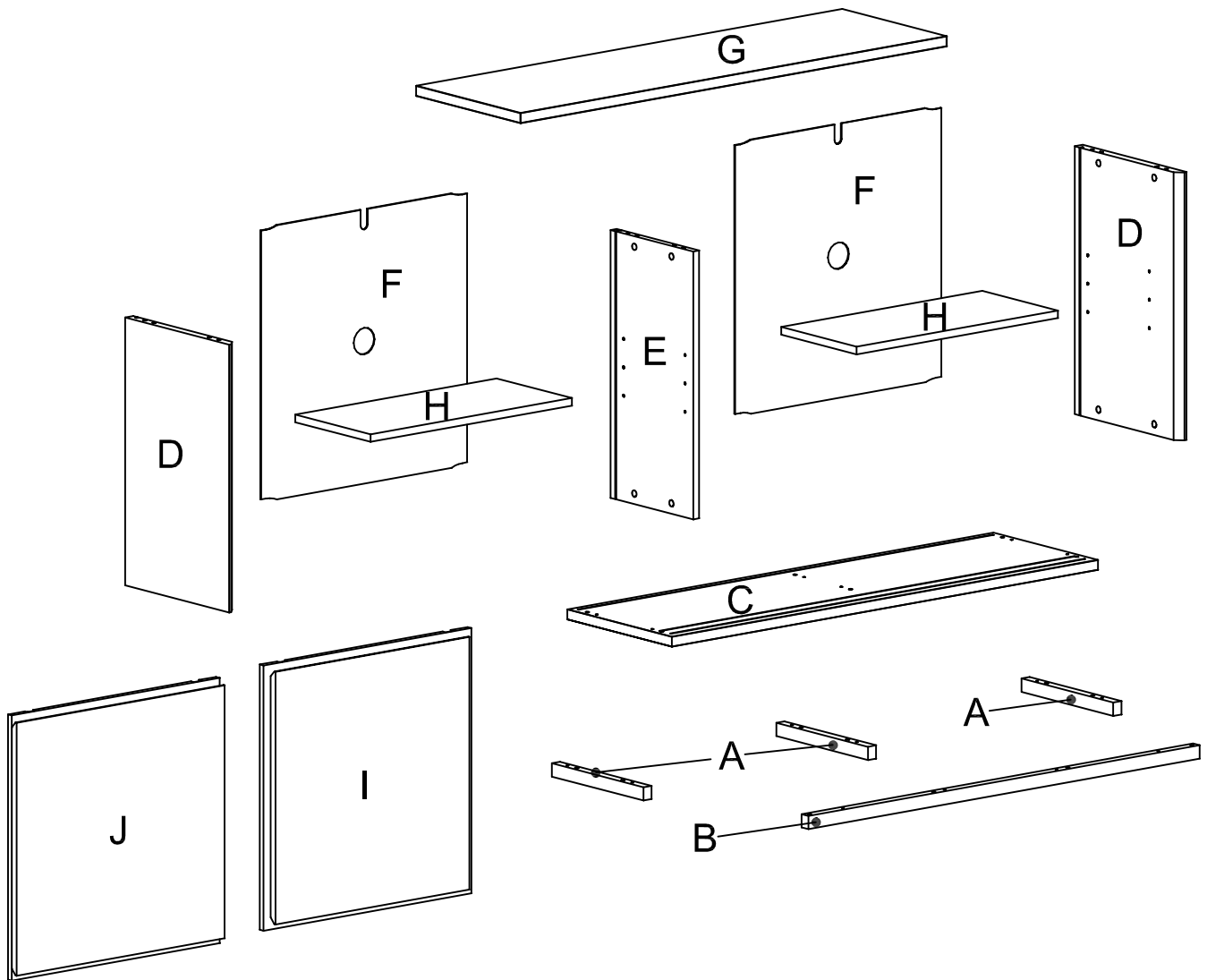
### Instrucciones de cuidado:

- Limpiar el polvo con un trapo limpio, suave, seco y libre de pelusas.
- Secar los derrames de inmediato y limpiar con un trapo limpio y húmedo.
- Recomendamos no usar limpiadores químicos, abrasivos o lustramuebles sobre el acabado barnizado.
- Las piezas de ferretería pueden aflojarse con el tiempo. Controlar periódicamente que estén bien ajustadas. Si es necesario, volver a ajustarlas.



NOT INCLUDED / NON INCLUS / NO INCLUIDAS





YDN



Ø ¼" x 1 ¾"

10x

BWC



Ø ¼" x 1 ¼"

12x

VE



Ø ⅜" x 9/16"

10x

ADM



Ø 5/16" x 1 3/16"

22x

Ai



Ø 9/16" x 7/16"

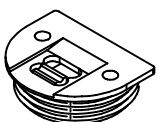
12x

BWD



8x

BAV



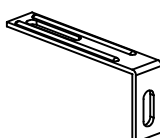
4x

IU



4x

ZA4



2x

ZYY

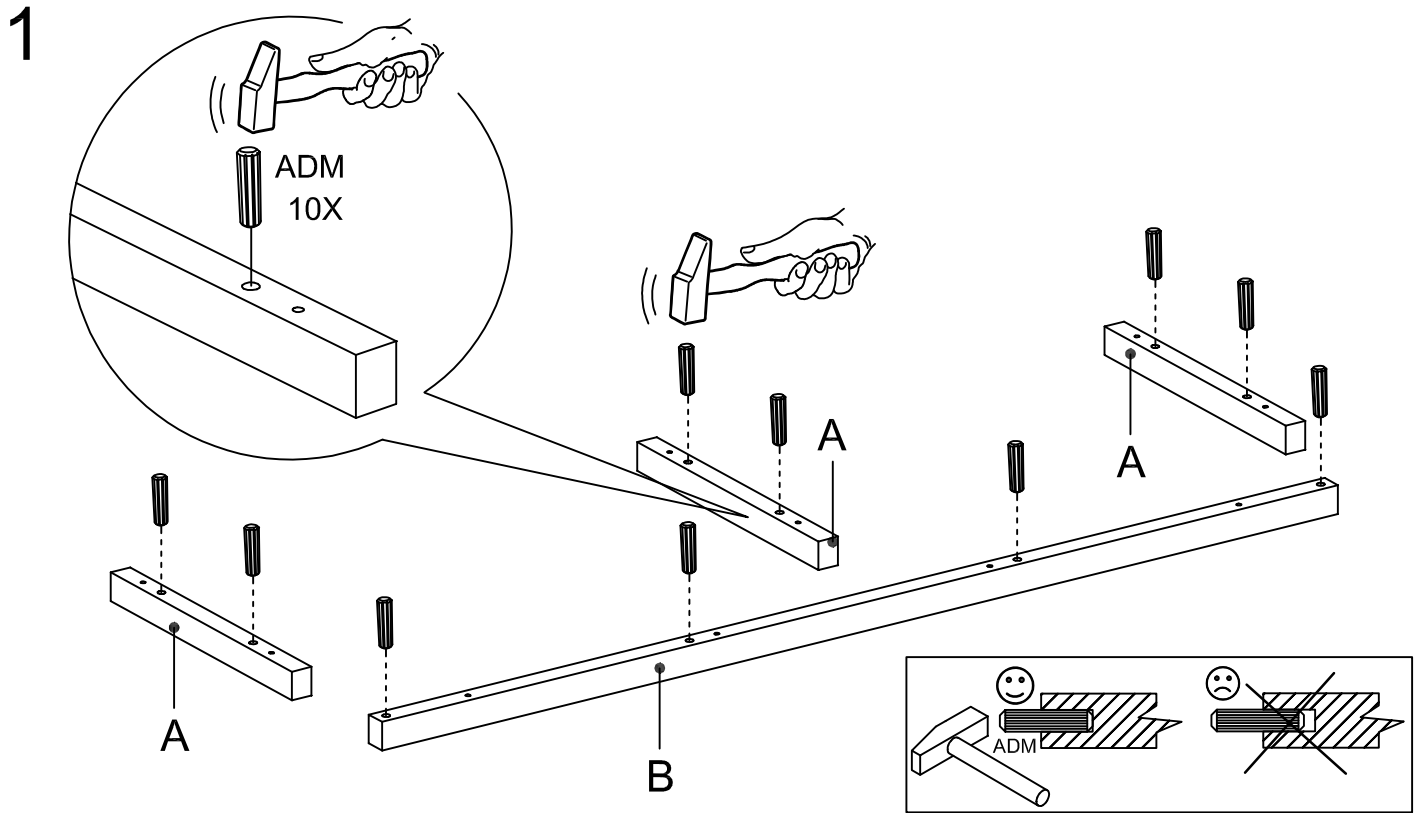


8x

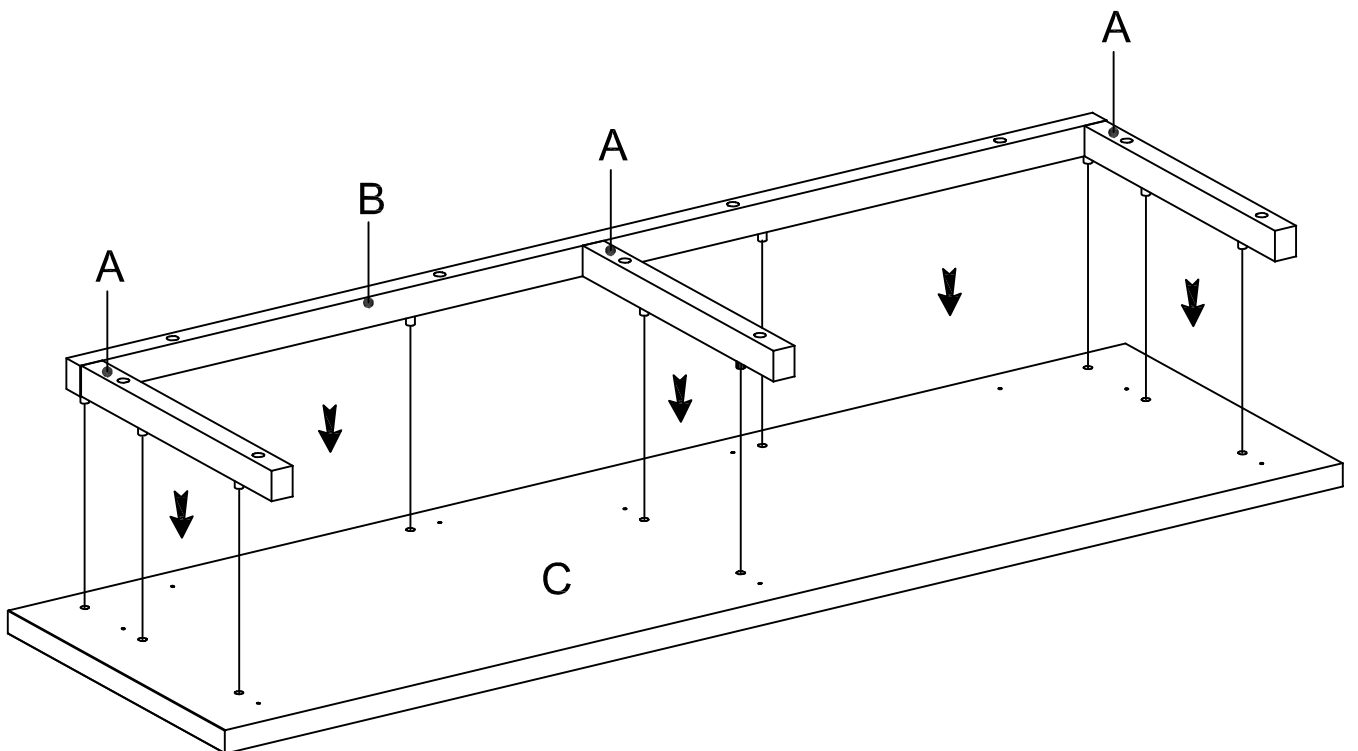
AQO



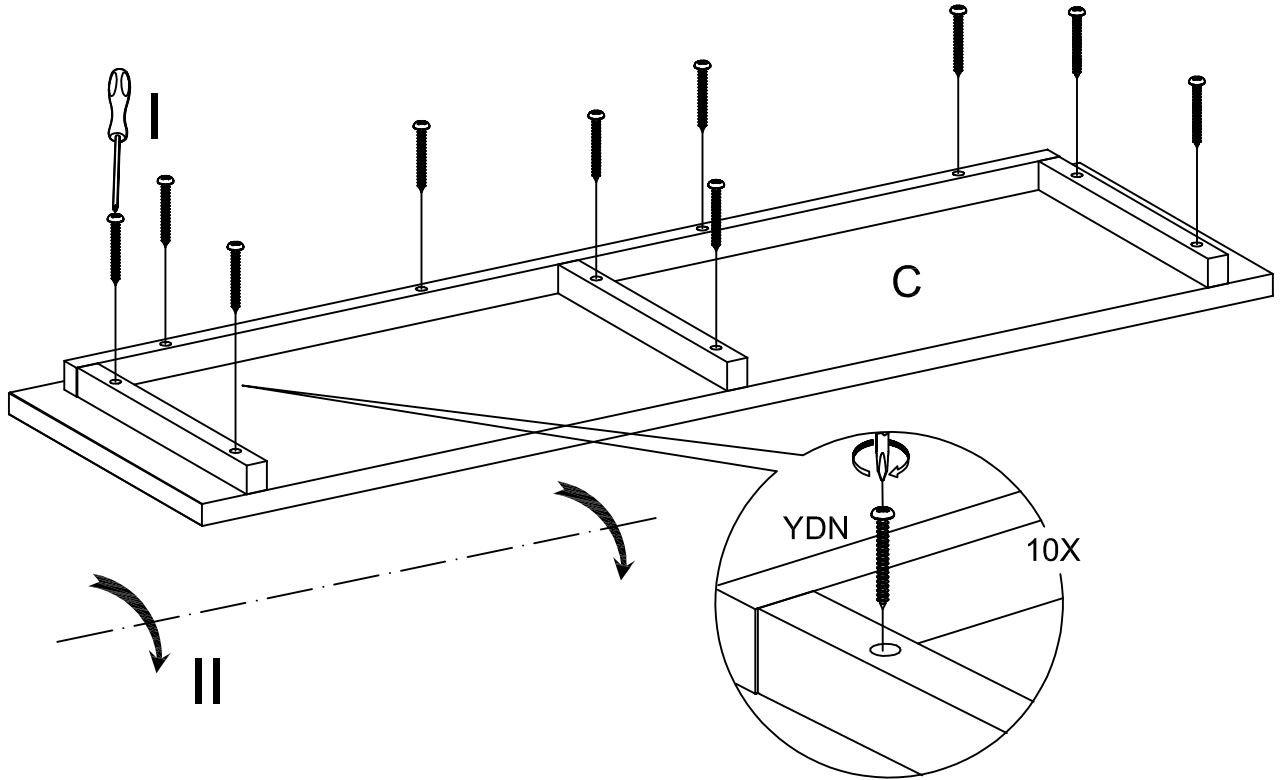
8x



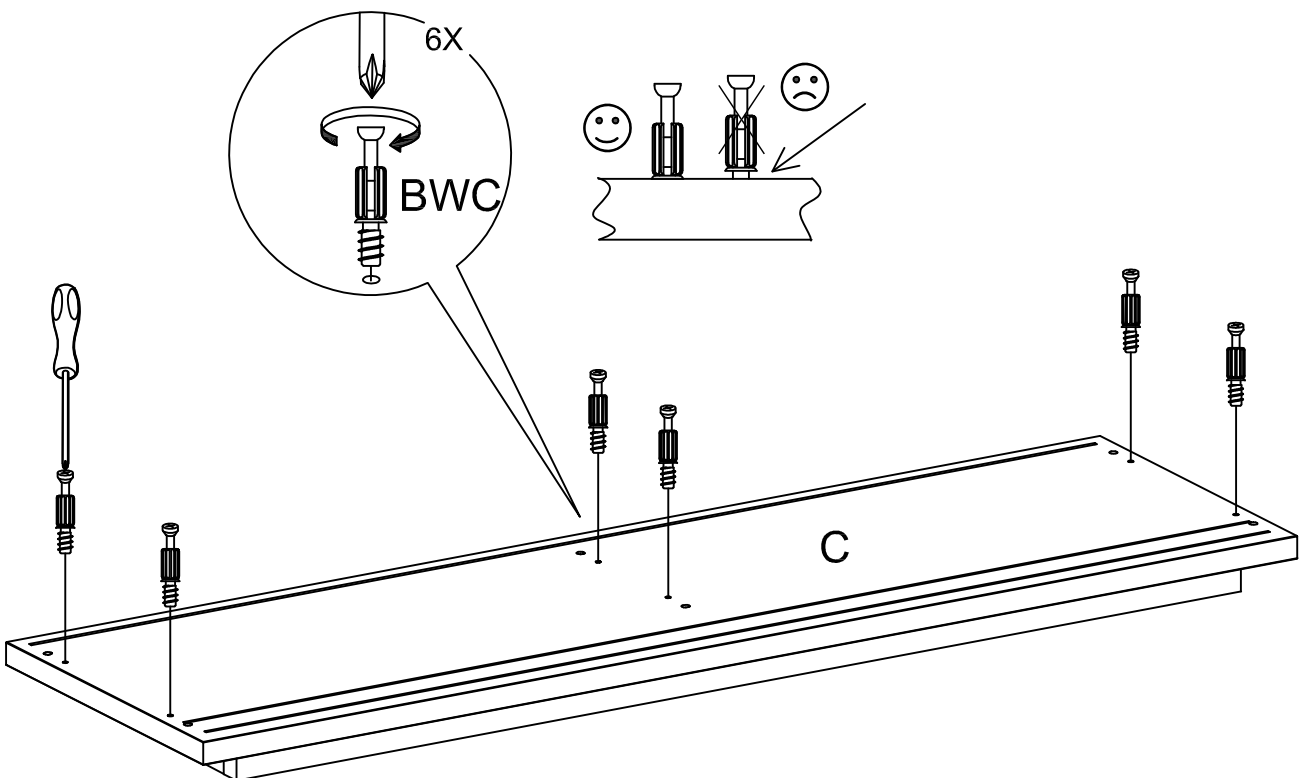
2



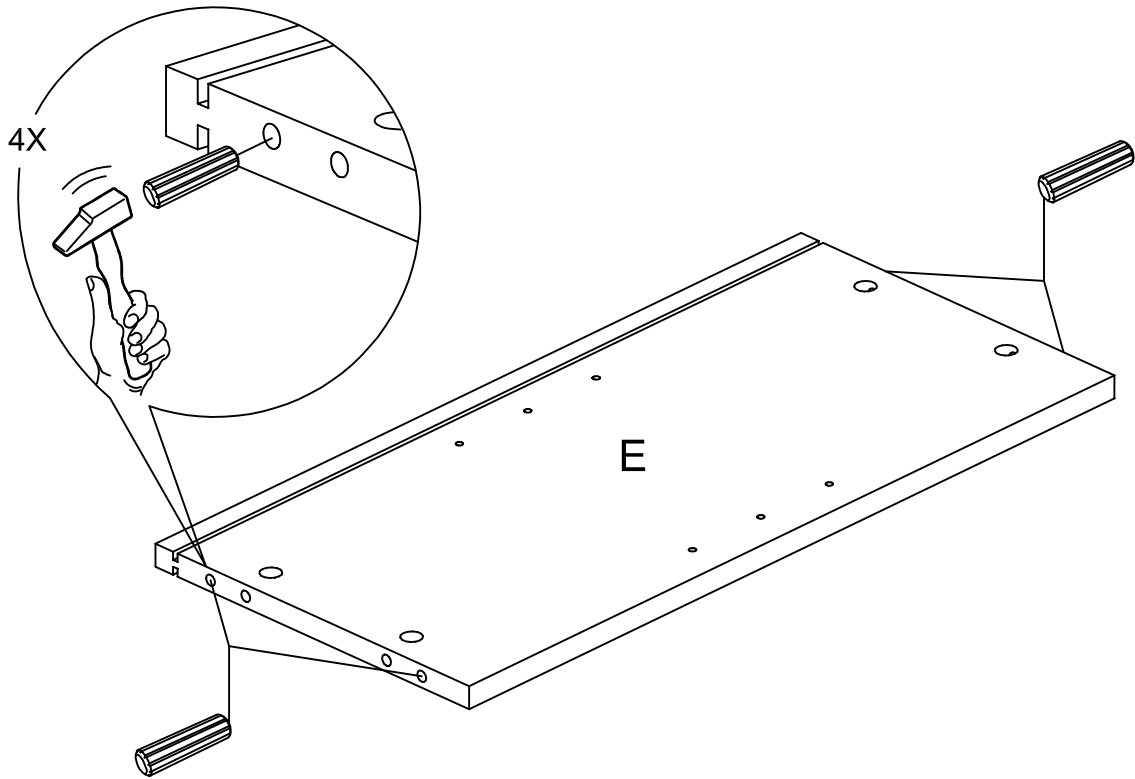
3



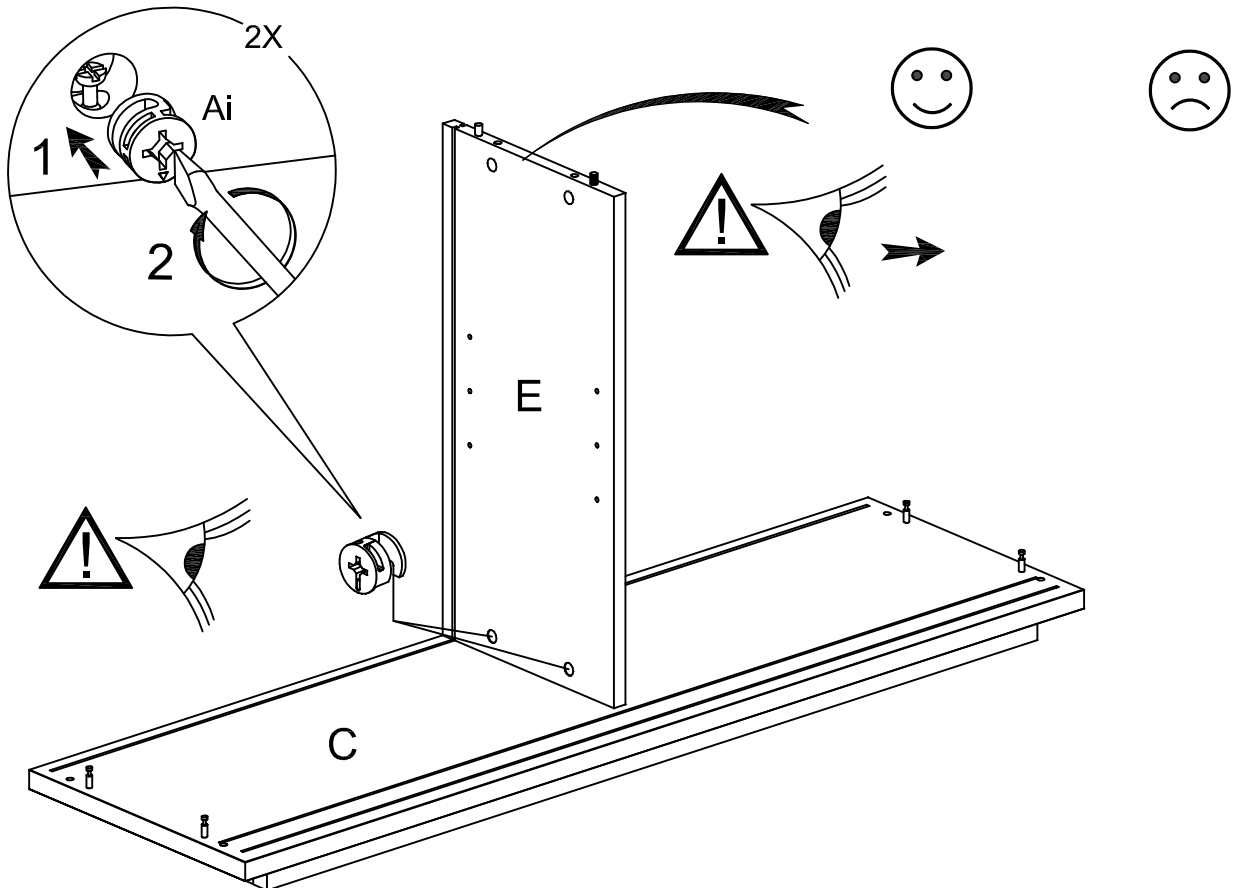
4



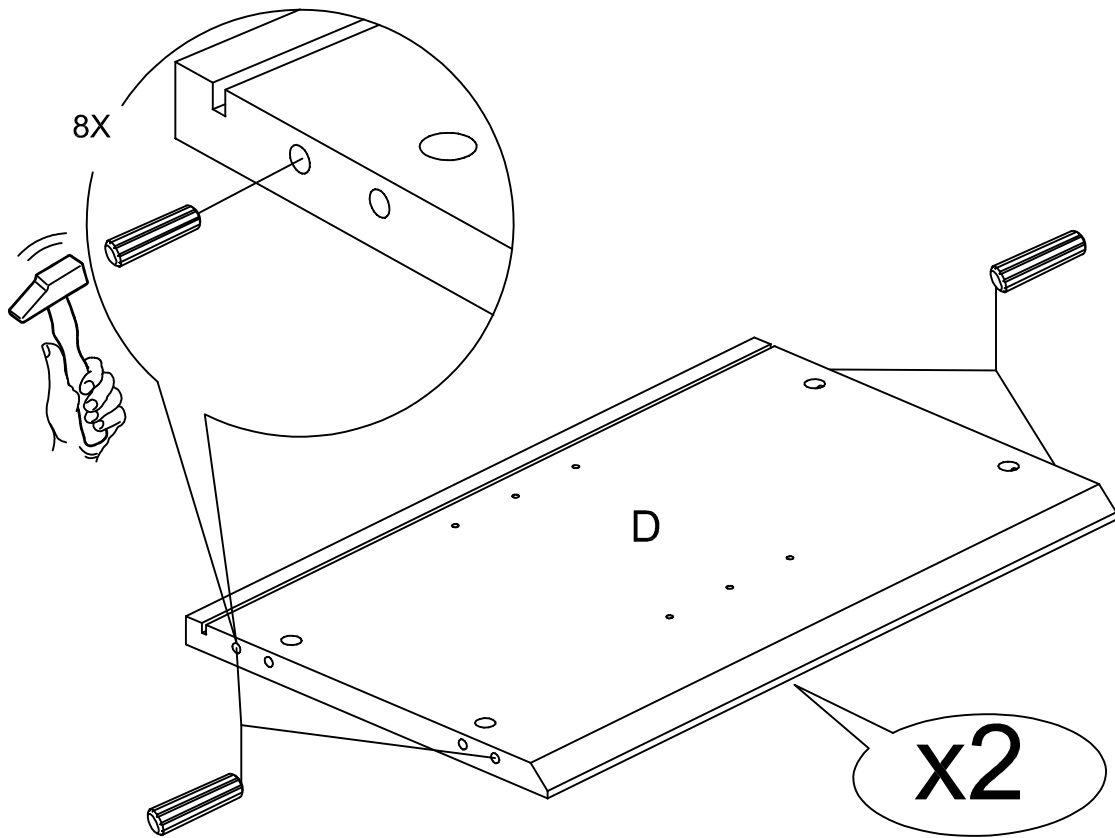
5



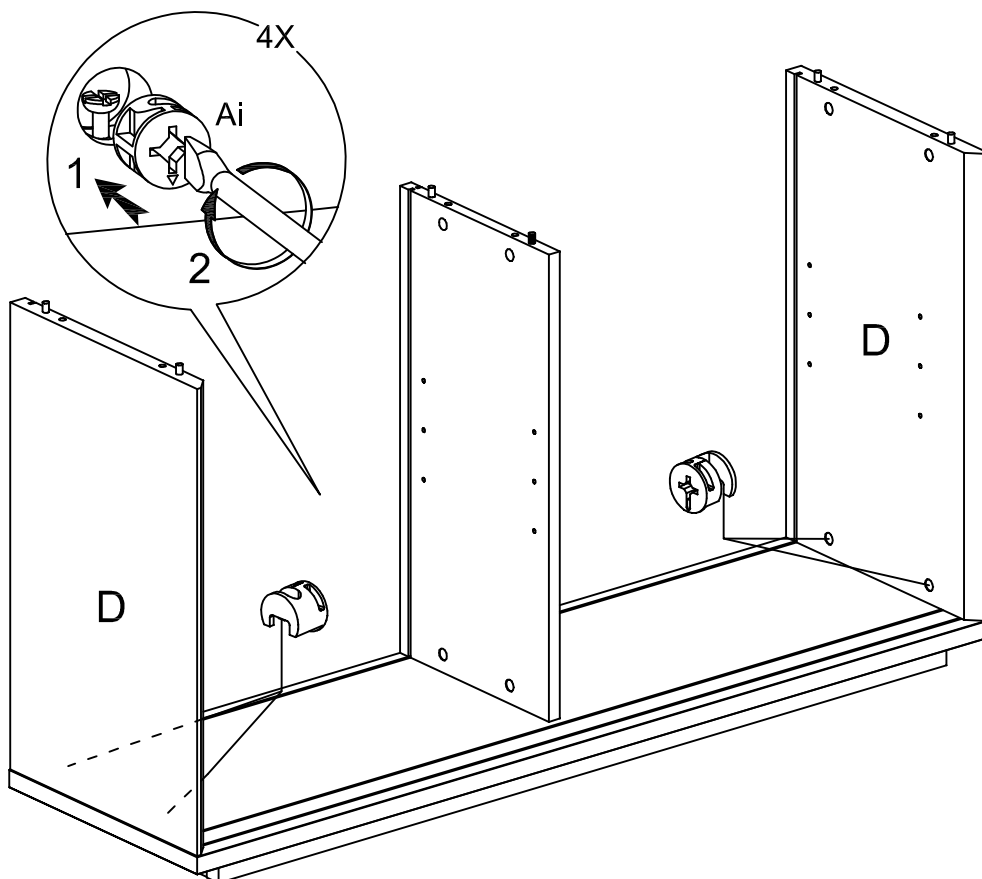
6



7

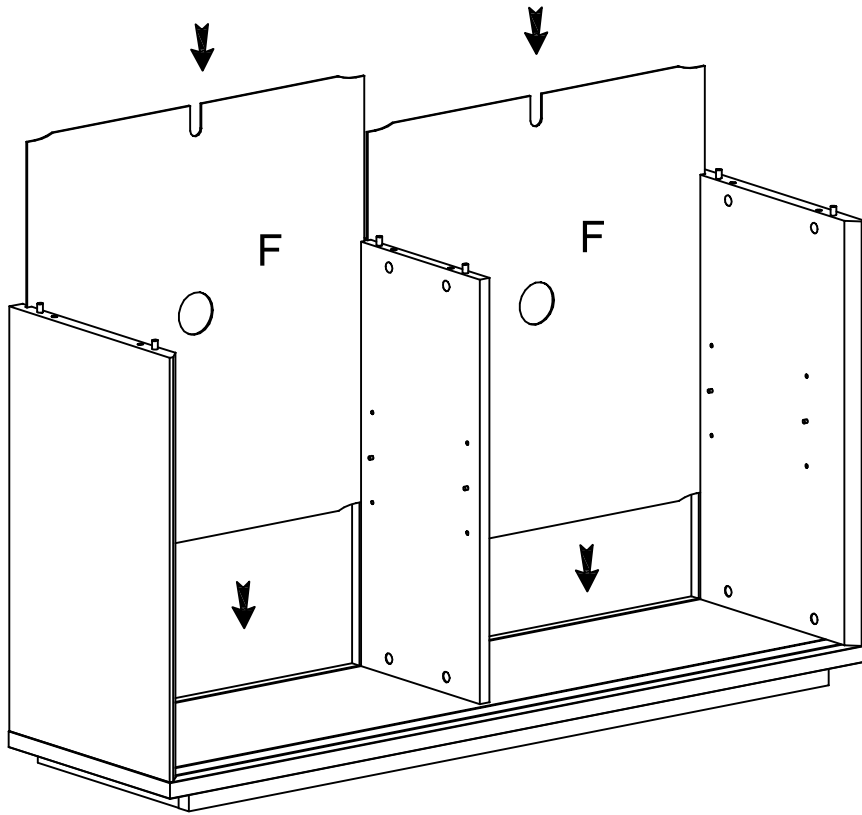


8

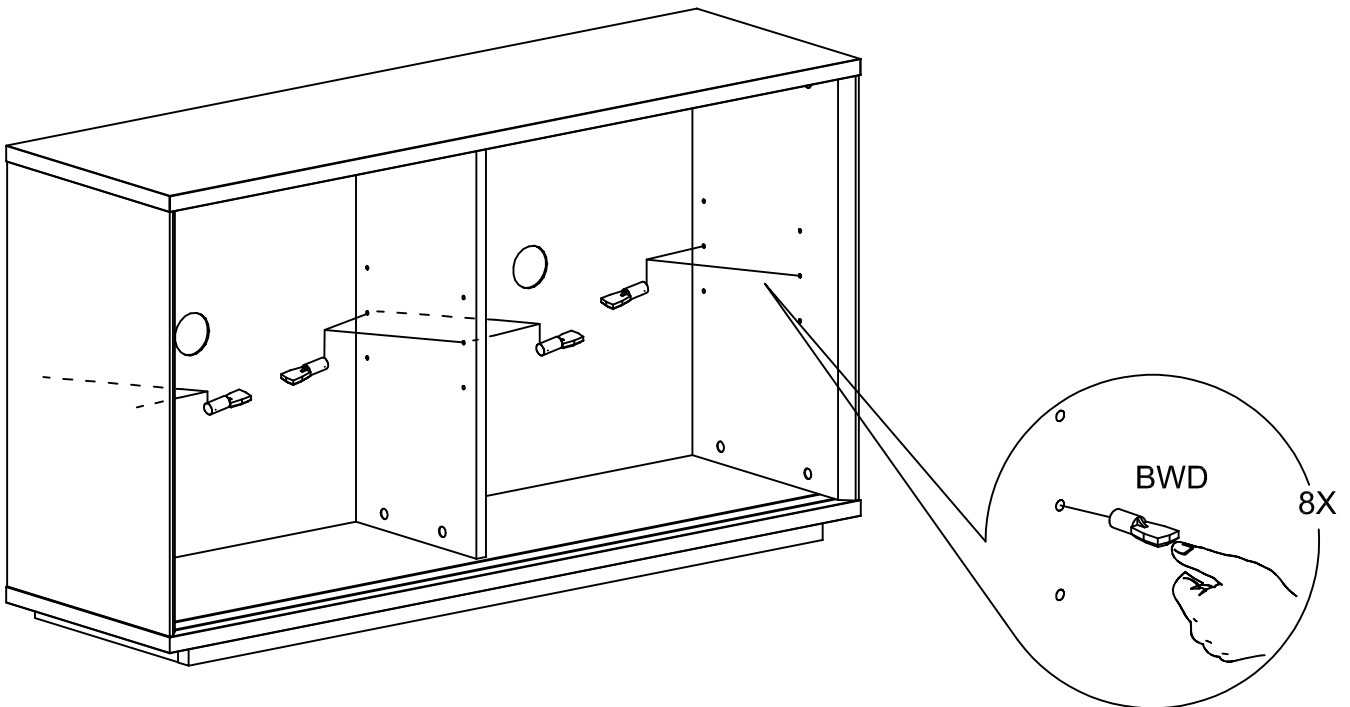




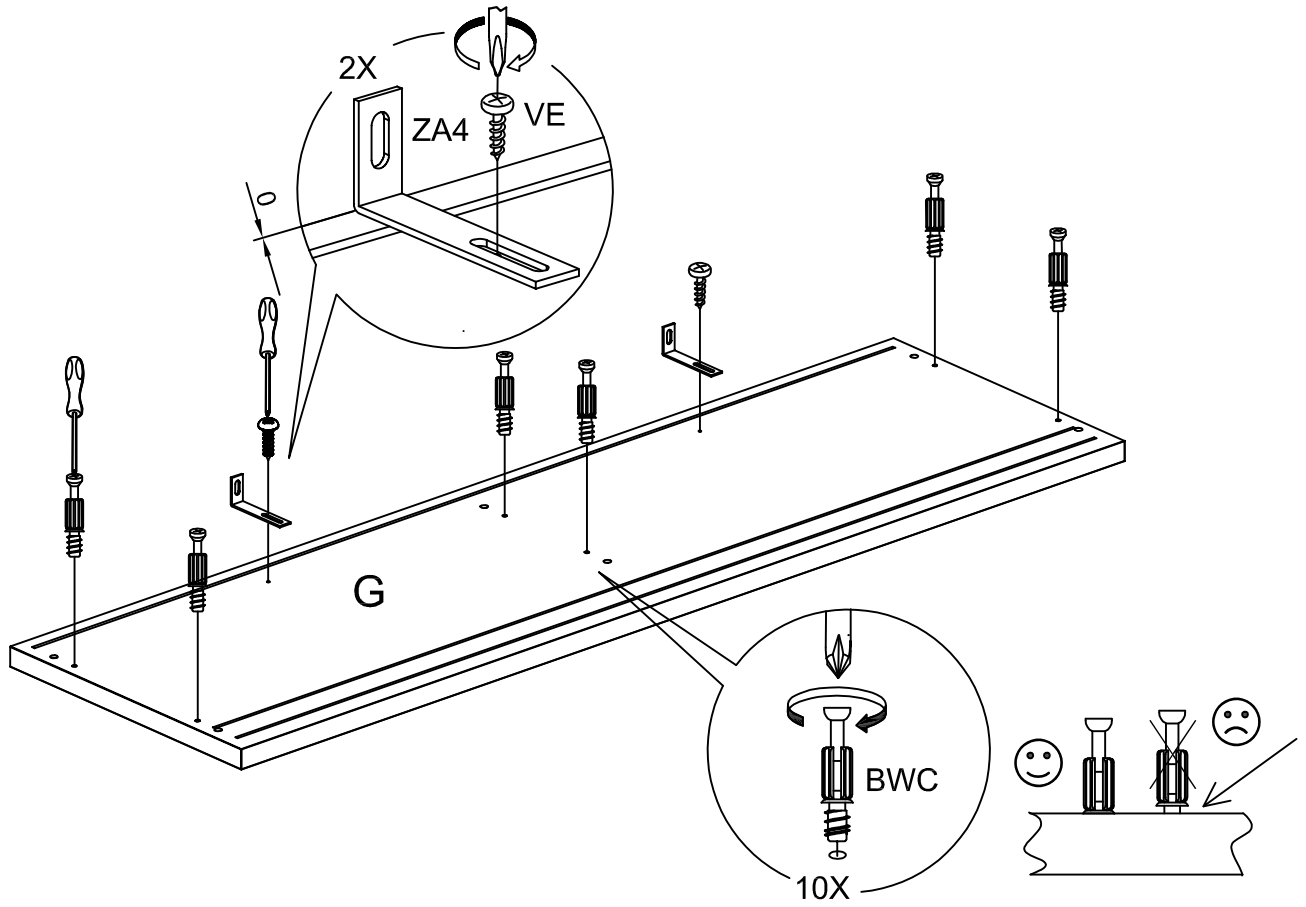
9



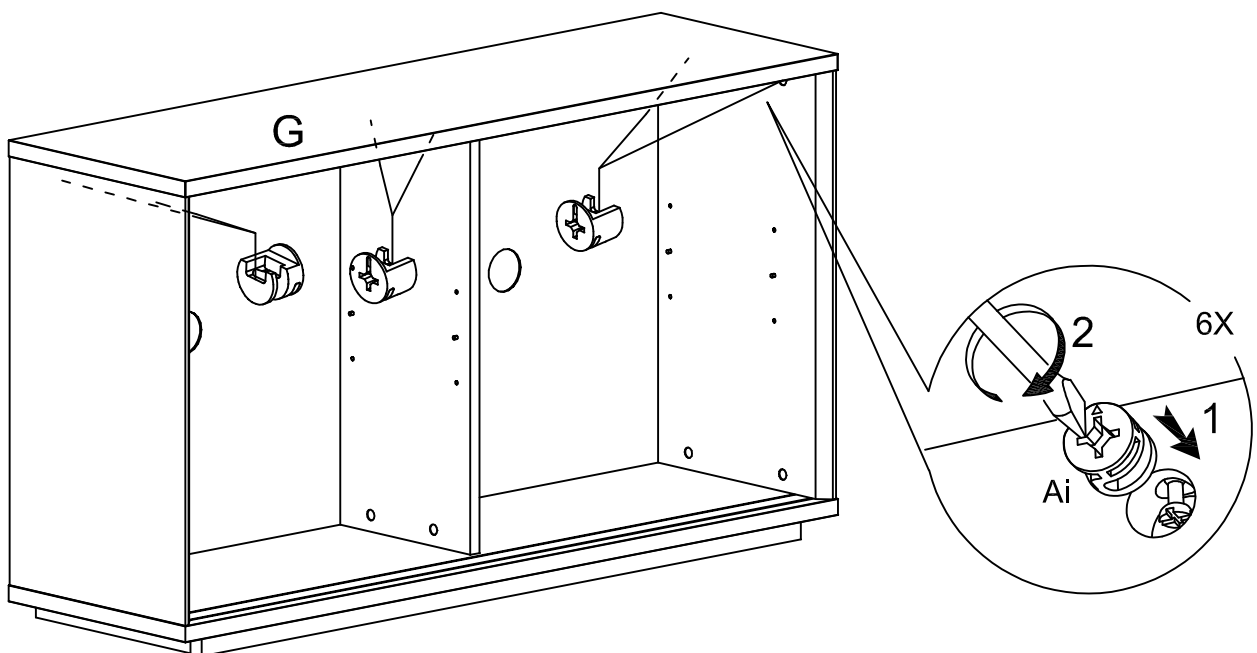
10



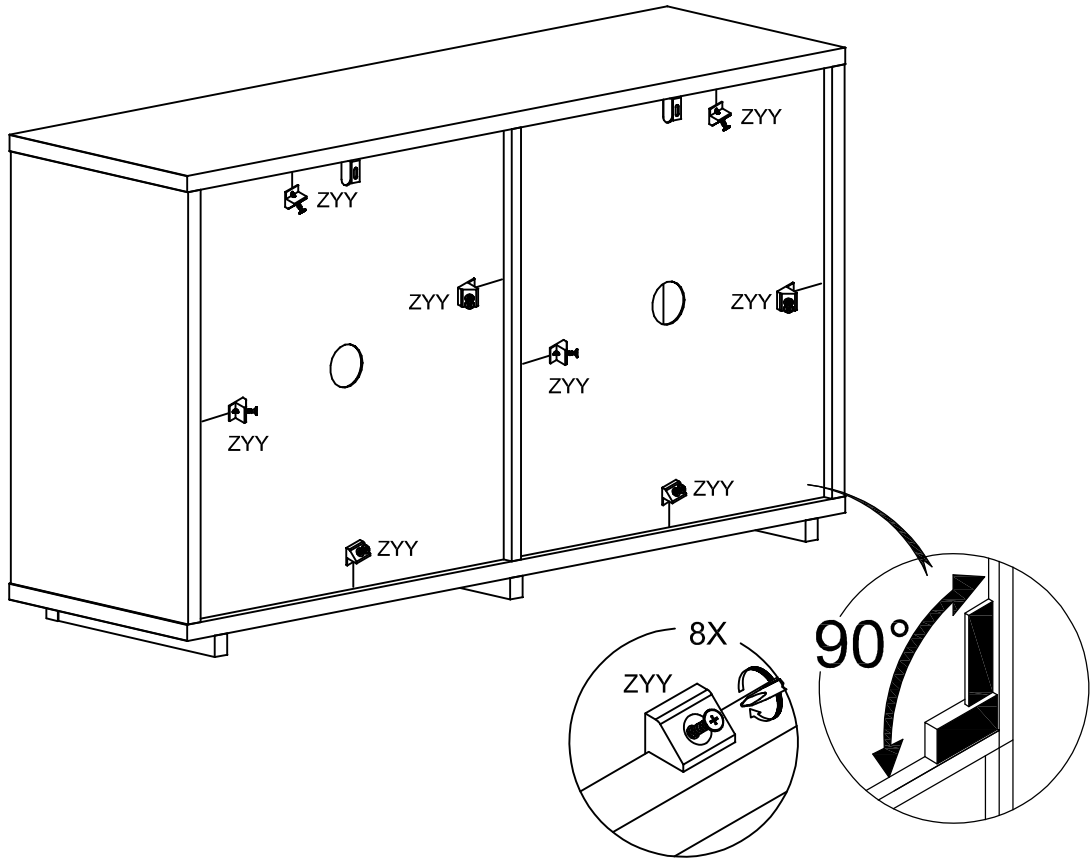
11



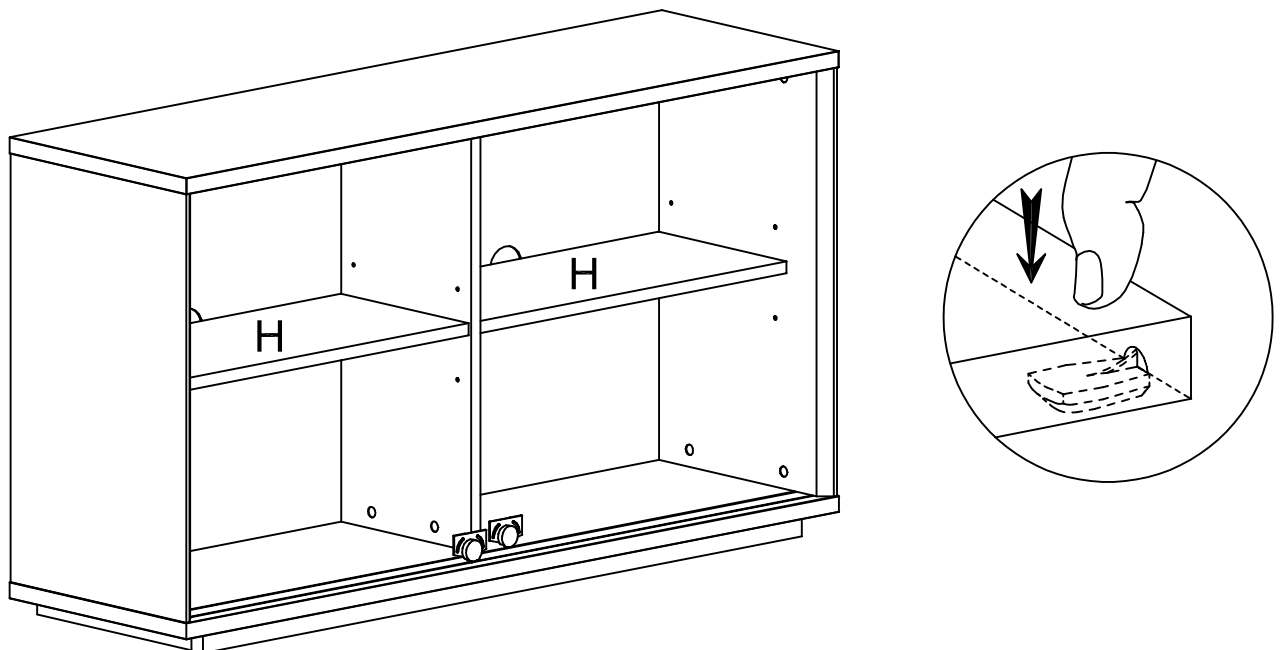
12



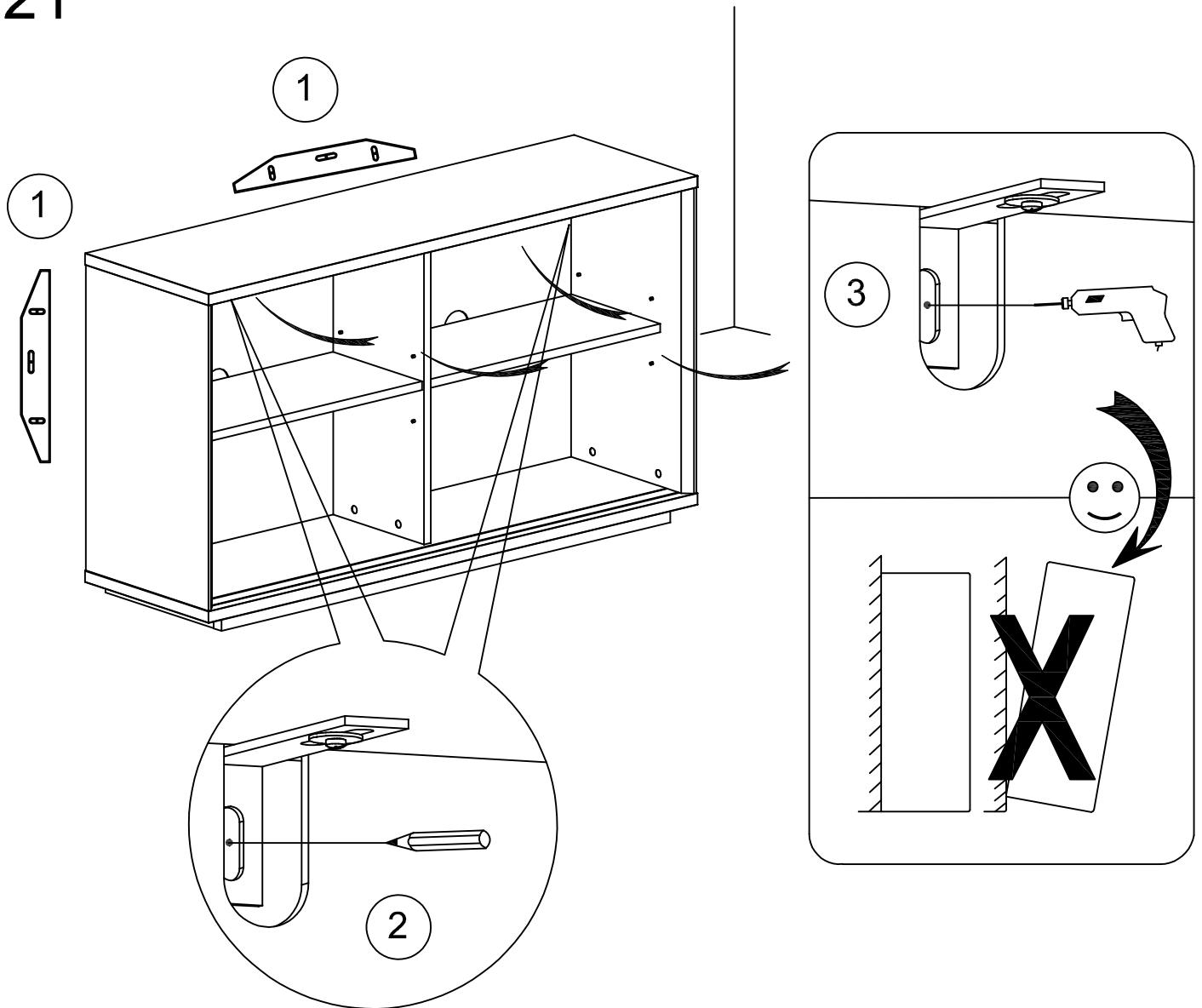
# 13



# 14

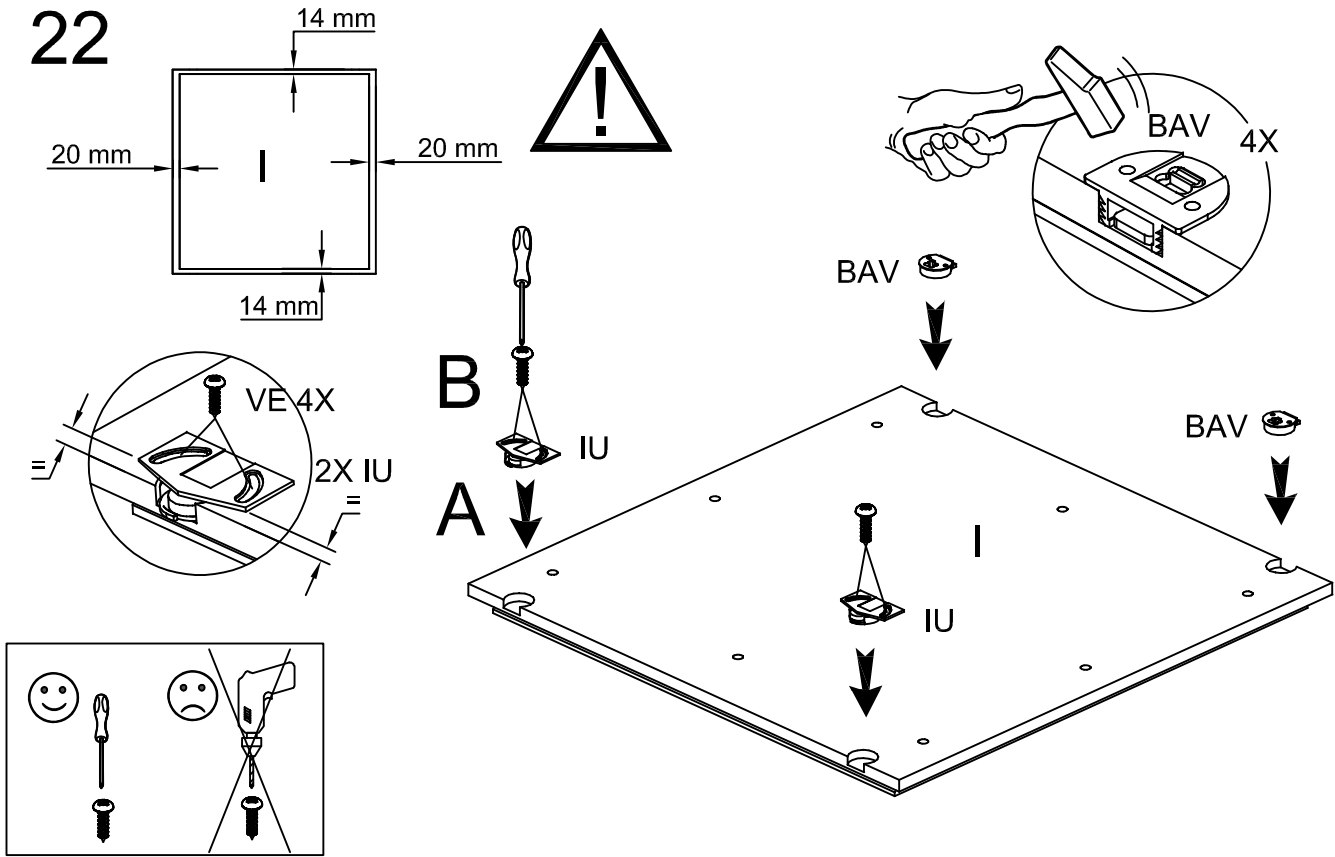


21

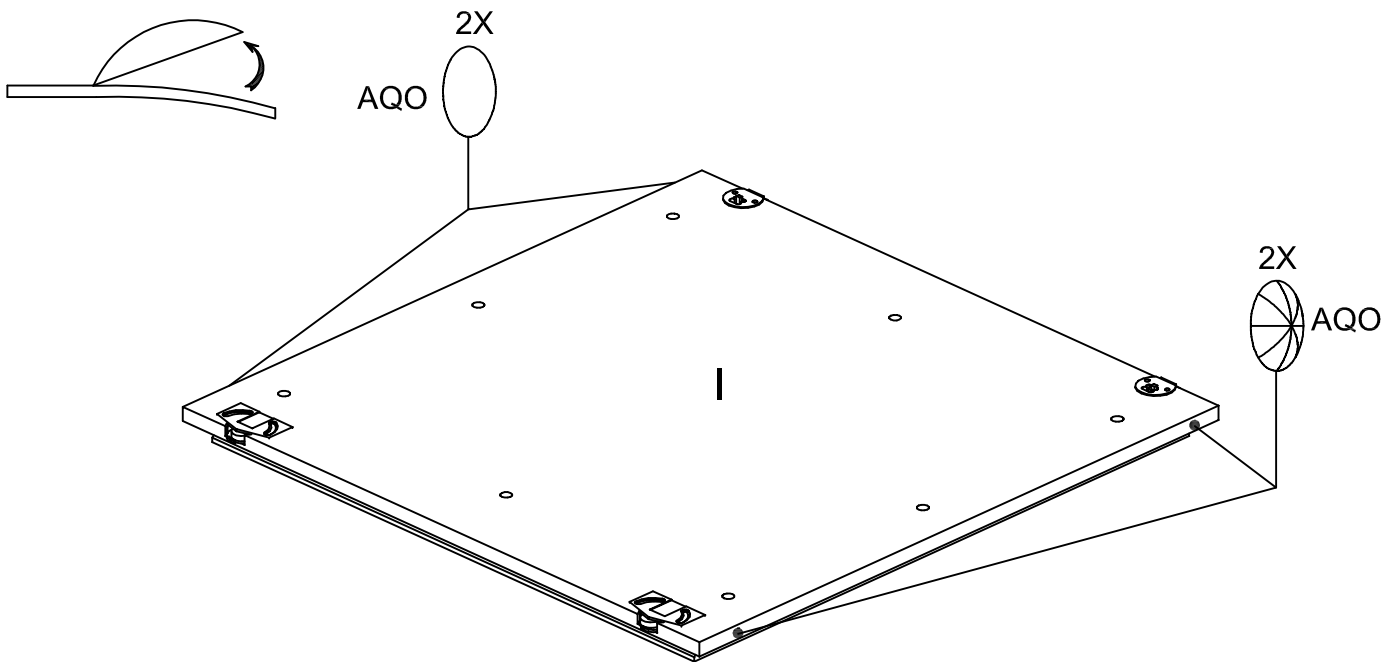


- Ⓒ For your own safety: attach the furniture to the wall. Important: The furniture must be attached by a qualified person using dowels that are suited to the type of wall.
- Ⓕ Pour votre sécurité: Fixation du meuble au mur Attention, la fixation doit être réalisée par une personne compétente car cela nécessite des chevilles adaptés a la nature de votre mur.
- Ⓔ Para su seguridad: Fijación del meuble a la pared Ojo! La fijación deberá lievaria a cabo una persona competente ya que necēsiterá unos tacos adaptados a tipo de pared.
- Ⓘ Per la vostra sicurezza: fissaggio del mobile alla parete. Nota bene, il fissaggio deve essere esequito da personale specializzato, poichē l'utilizzo di tasselli adattati alla parete.

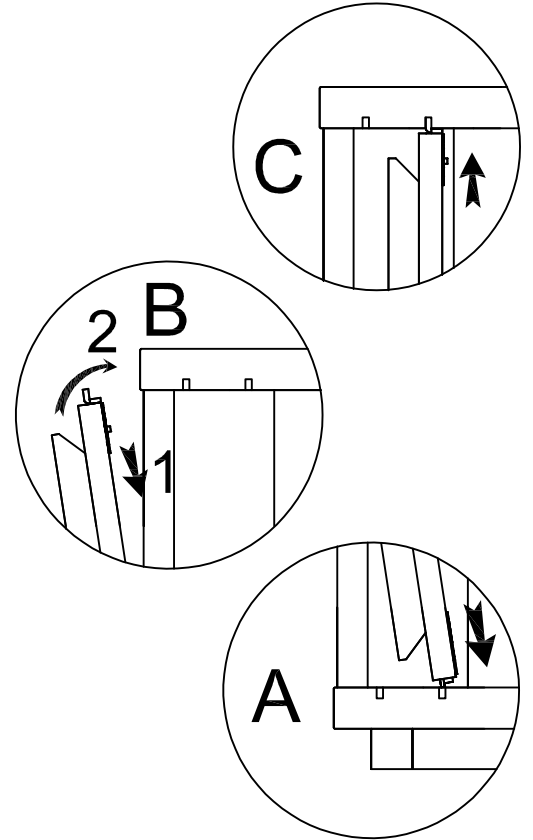
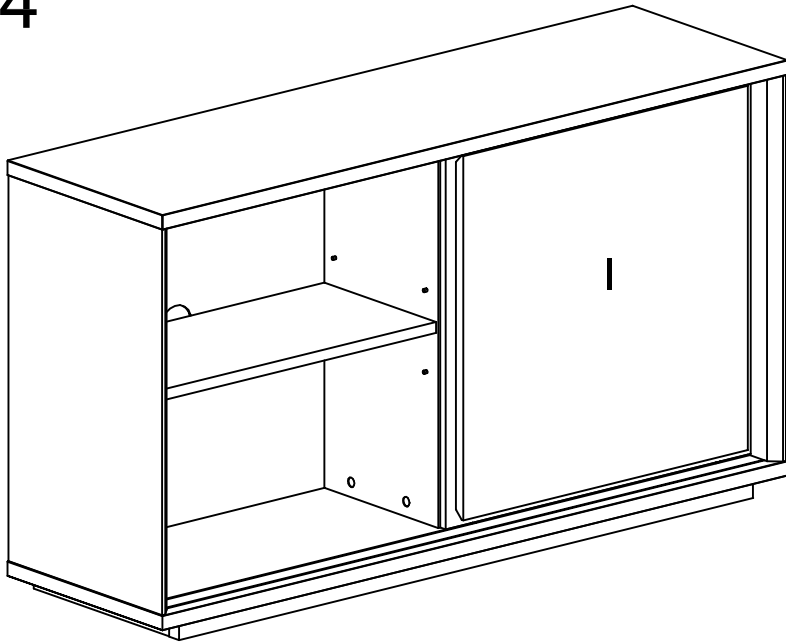
22



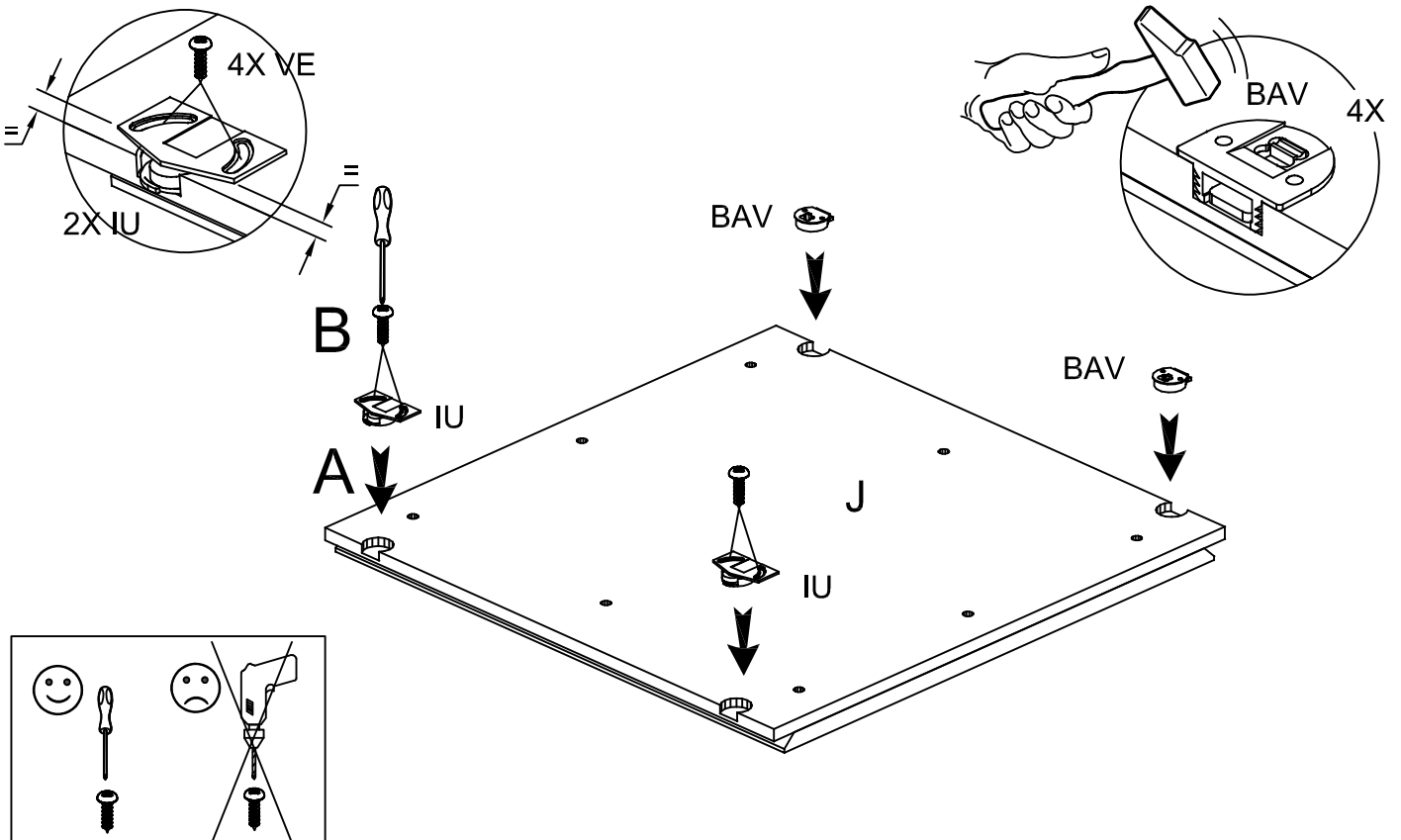
23



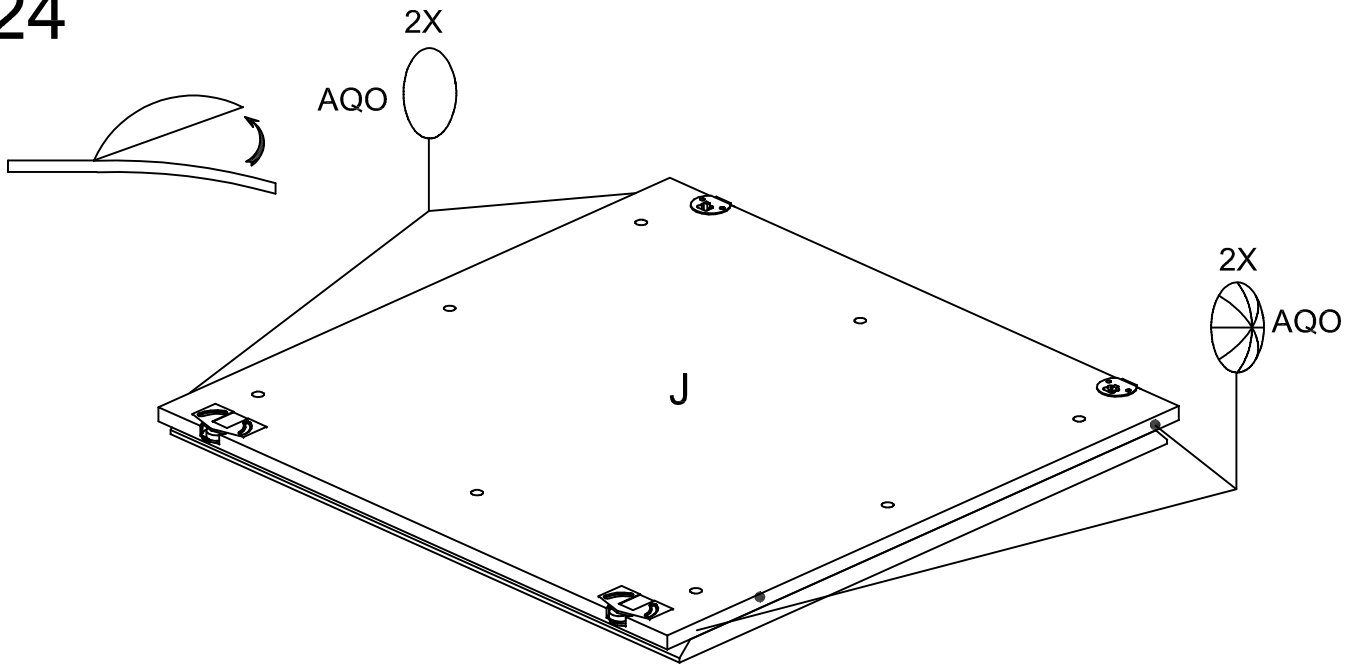
# 24



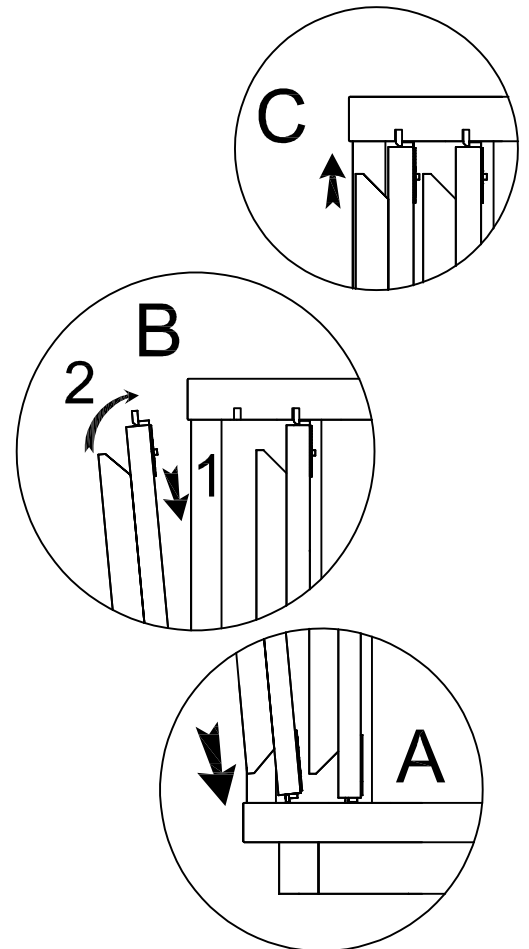
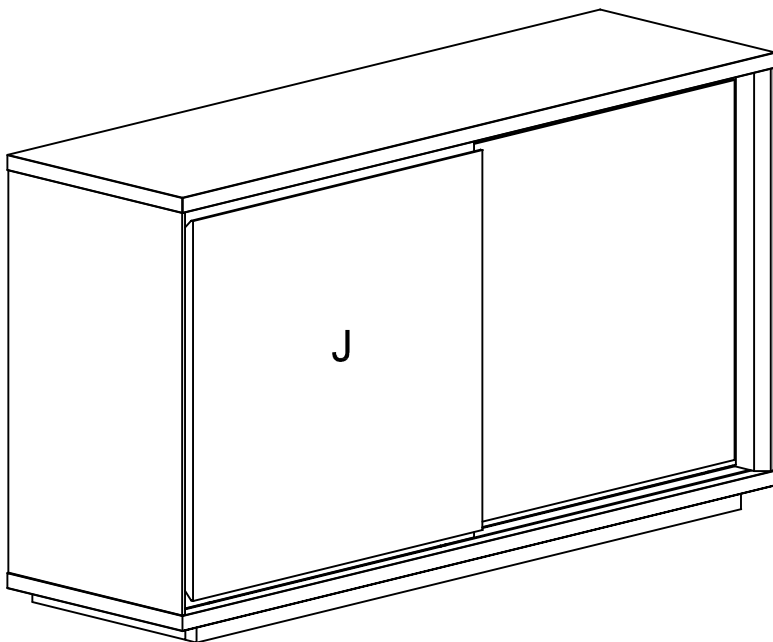
# 25



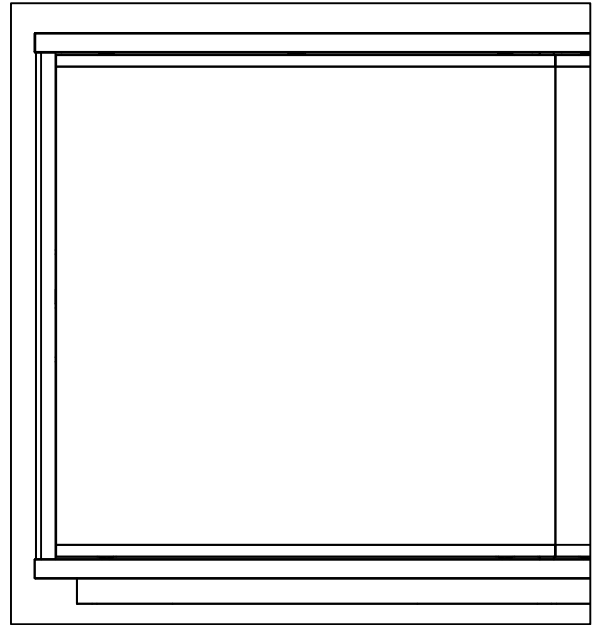
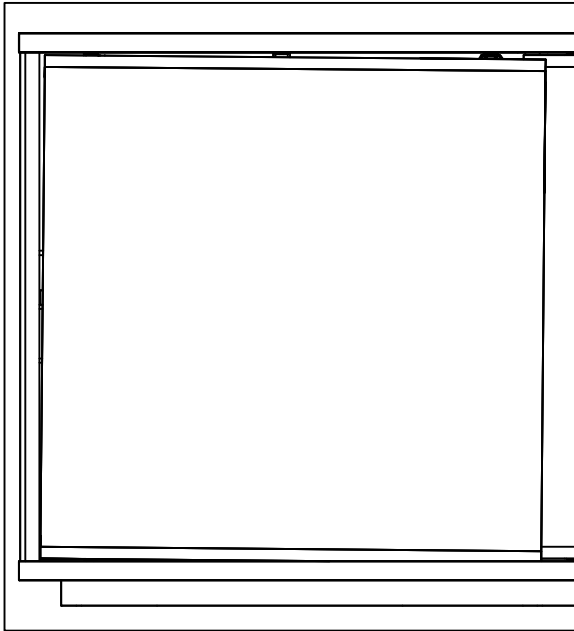
24



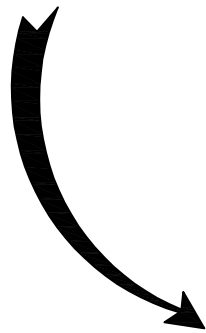
25



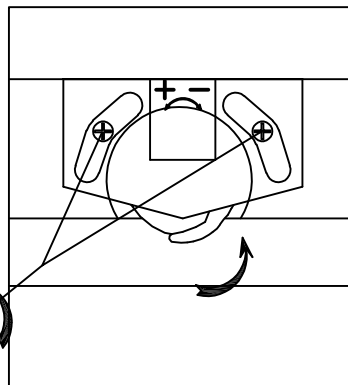
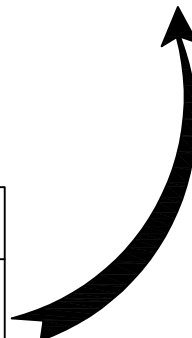
26



A



C



B



**26**

