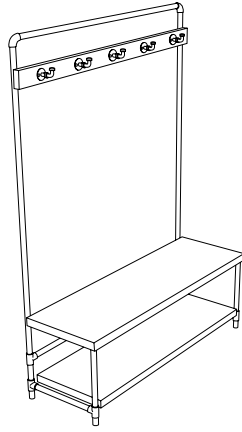


west elm



pipe line hall tree
banc patère pipeline
estante de pasillo pipe line
assembly instructions
instrucciones de montaje
Instrucciones de Ensamblaje

! Tools required: 

! Do not throw away packaging materials until assembly is complete.

! Assemble this item on a soft surface, such as cardboard or carpet, to protect finish.

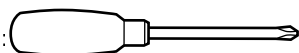
! Proper assembly of this item requires 2 people.

! outils nécessaires: 

! Ne jetez pas le matériel d'emballage avant d'avoir terminé le montage.

! Montez cet article sur une surface lisse, telle que du carton ou un tapis, pour en protéger la finition

! Deux personnes sont nécessaires pour monter cet article de façon adéquate.

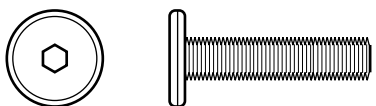
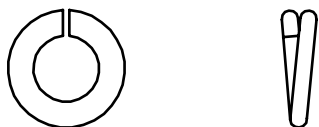

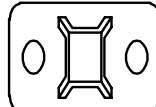
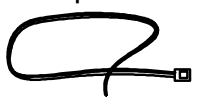


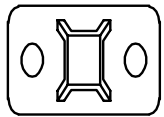



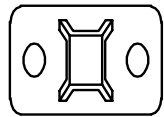



! Herramientas necesarias: 

! No deseche los materiales de embalaje hasta terminar de armar el producto.

! Ensamble el producto sobre una superficie suave, como cartón o alfombra, para proteger su acabado.

! Se requieren 2 personas para armar adecuadamente el producto.

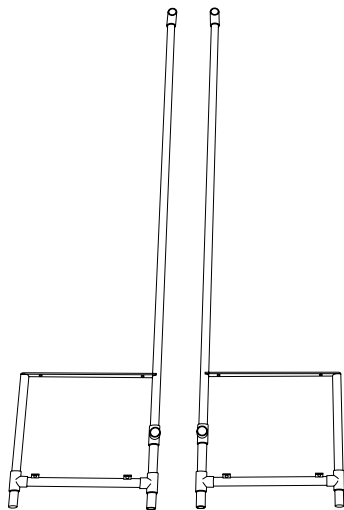
Parts/Pièces/Herrajes

<p>A</p>  <p>bolt 18x</p>	<p>B</p>  <p>lock washer 12x</p>
<p>C</p>  <p>1x</p>	<p>Anti tip kit 2x</p>  <p>Mounting Plate 4x</p>  <p>Nylon Strap 2x</p>  <p>Small Screw 4x</p>  <p>Large Screw 4x</p>
<p>Kit anti chavirement – 2x</p>  <p>Plate de montage - x4</p>  <p>Bretelle en nylon – x2</p>  <p>Vis petite x4</p>  <p>Vis grande x4</p>	<p>Kit para evitar que voltee</p>  <p>Placa de montaje 4x</p>  <p>Cinta de Nylon 2x</p>  <p>Tornillo Pequeño 4x</p>  <p>Tornillo Largo 4x</p>

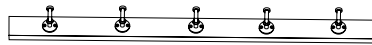
west elm

pipe line hall tree
banc patère pipeline
estante de pasillo pipe line

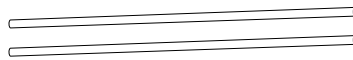
assembly instructions
instrucciones de montaje
Instrucciones de Ensamblaje



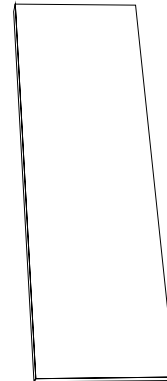
Sides



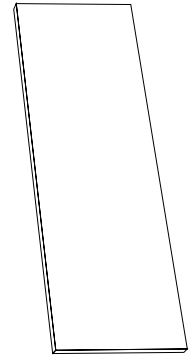
Hook Rail



Top and bottom pipes

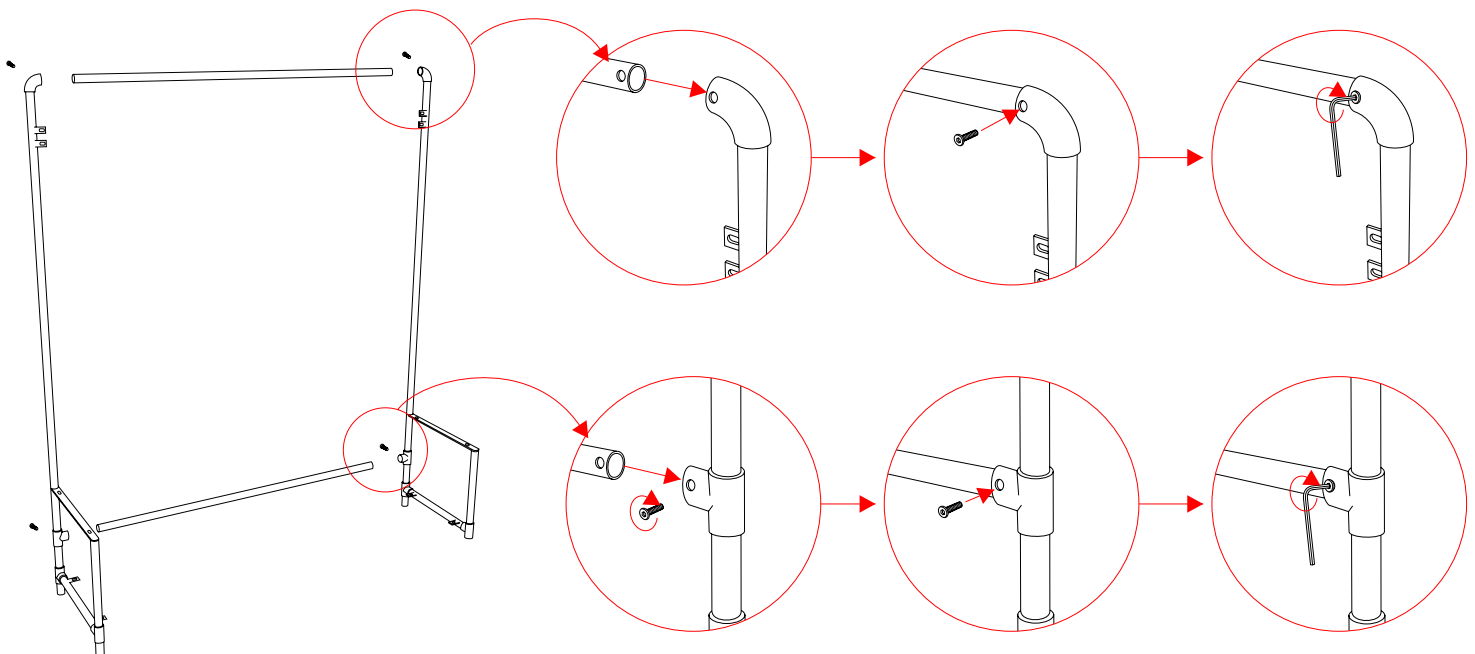


Top Shelf

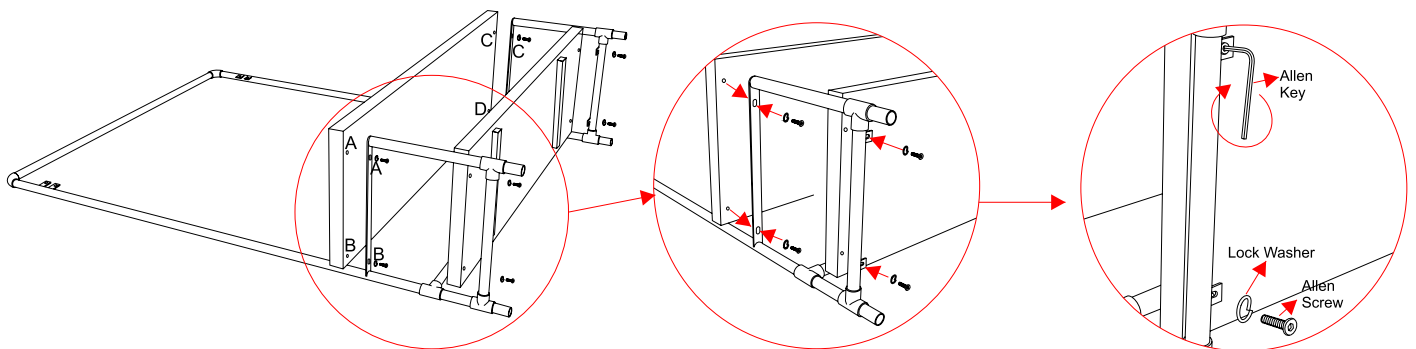


Bottom Shelf

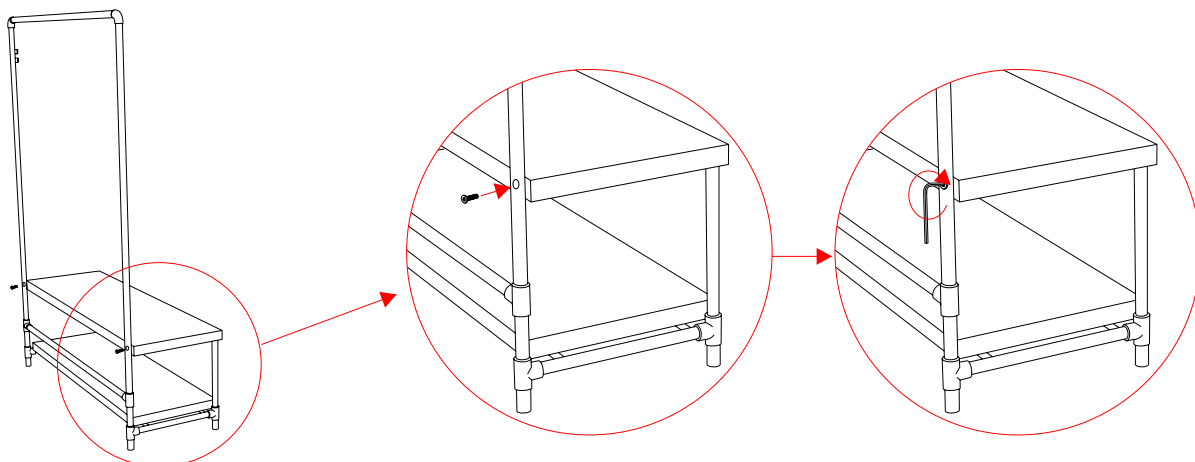
1. With help align the top and bottom pipes with the end frames as shown. Insert bolt (A) and tighten with supplied hex key (C).
1. Avec de l'aide, alignez les tubes supérieur et inférieur aux extrémités du cadre comme illustré. Insérez des boulons (A) et serrez-les à l'aide de la clé hexagonale (C).
1. Con ayuda enfile los tubos superior e inferior con los marcos laterales como se muestra. Inserte perno (A). Apriete con la llave hexagonal suministrada (C).



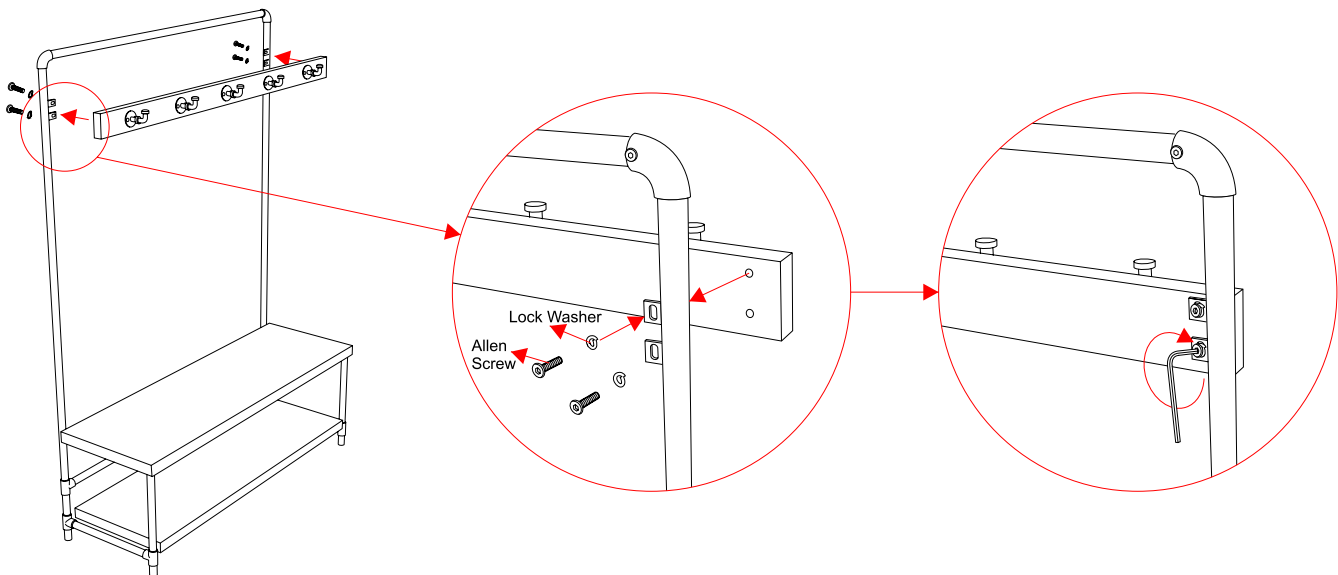
2. Lay the assembled frame over onto a clean smooth surface such as carpet or cardboard. Align bottom shelf and insert bolt (A) and lock washer (B). Tighten with supplied hex key (C). Align top shelf as shown. Insert bolt (A) and lock washer (B). Tighten with supplied hex key (C). With help stand assembly upright.
2. Déposez le cadre assemblé sur une surface moelleuse telle que du tapis ou du carton. Alignez l'étagère inférieure et insérez un boulon (A) et une rondelle d'arrêt (B). Serrez à l'aide de la clé hexagonale (C). Alignez l'étagère supérieure comme illustrée. Insérez un boulon (A) et une rondelle d'arrêt (B). Serrez à l'aide de la clé hexagonale (C). Avec de l'aide, mettez l'unité assemblée debout.
2. Coloque el marco ensamblado sobre una superficie limpia y suave como cartón o alfombra. Enfile la repisa inferior e inserte el perno (A) y la arandela seguro (B). Apriete con la llave hexagonal suministrada (C). Enfile la repisa superior como se muestra. Inserte el perno (A) y la arandela seguro (B). Apriete con la llave hexagonal suministrada (C). Con ayuda levante la unidad ensamblada.



3. Insert bolt (A) into the back of the top shelf and tighten with supplied hex key (C).
3. Insérez des boulons (A) à l'arrière de l'étagère supérieure et serrez-le à l'aide de la clé hexagonale (C) fournie.
3. Inserte el perno (A) en la parte trasera de la repisa y apriete con la llave hexagonal suministrada (C).



4. Align top hook rail with the assembly. Insert bolt (A) and lock washer (B). Tighen with supplied hex key (C).
4. Aligned le rail avec crochets avec l'unité assemblée. Insérez un boulon (A) et une rondelle d'arrêt (B). Serrez à l'aide de la clé hexagonale (C) fournie.
4. Enfile el riel de ganchos con la unidad. Inserte el perno (A) y arandela seguro (B). Apriete con la llave hexagonal suministrada (C).



CARE INSTRUCTIONS

Hardware may loosen overtime. Periodically check that all connections are tight.

Wipe with a soft, dry cloth. To protect finish, avoid the use of chemicals and household cleaners.

les pieces de fixation peuvent se desserrer apres un certain temps. Verifiez de temps a autre pour vous assurer que tous les raccords sont serrés.

Essuyez avec un chiffon doux et sec. Pour eviter d'endommager la finition, n'utilisez pas de produits chimiques ni de nettoyeurs ménagers.

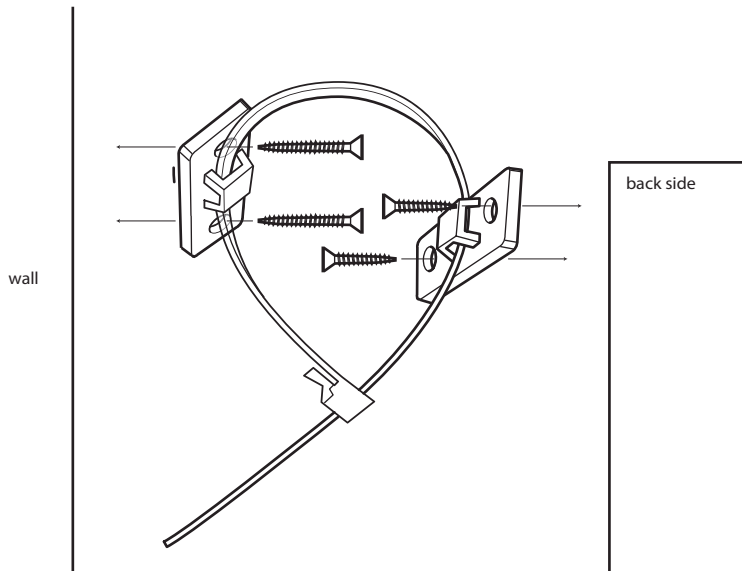
Los herrajes se pueden aflojar con el tiempo. Revise periodicamente que todas las conexiones estén bien apretadas.

Use un trapo suave y seco para limpiar. Para proteger el acabado, no utilice limpiadores domésticos ni productos químicos.

west elm

pipe line hall tree
banc patère pipeline
estante de pasillo pipe line

assembly instructions
instrucciones de montaje
Instrucciones de Ensamblaje



NOTICE: To prevent injury and property damage from unexpected tipping of furniture, we highly recommend installation of the anti-tip kit included with this product.

Attaching furniture to wall with anti-tip kits.

1. Determine where the piece is to be placed and mark location on the wall for the mounting bracket screw holes. They should be placed approximately 1" below the top on the back of the piece of furniture.
2. Attach the mounting bracket vertically to the wall by inserting the long screws provided through the holes in the bracket and tightening securely using screwdriver. Screws must penetrate wall studs for proper installation.
3. Next using the short screws attach the 2nd bracket to the back of the piece of furniture's top.
4. Lace the nylon strap down through the brackets. Slide the thin end of the strap through the receiving end of the nylon strap. Pull to tighten the piece of furniture snug against wall.

NOTEZ : Pour éviter des dommages et des blessures causés par un accidentel chavirement du meuble, nous recommandons l'installation d'un kit anti-chavirement inclus dans ce produit.

POUR ATTACHER LES MEUBLES AU MUR AVEC LE KIT ANTI-CHAVIREMENT :

1. Déterminer où cet article doit être placé et marquer la position sur le mur pour les trous des vis de la bretelle de montage. Ils doivent être placés approximativement 1" (cm 2,5) sous le sommet dans la partie postérieure de l'article.
2. Attacher la bretelle de montage en verticale au mur en insérant les vis grandes fournies à travers les trous et serrer avec le tournevis. Pour une installation correcte, les vis doivent pénétrer dans les montants du mur.
3. Puis utiliser les vis courtes pour attacher le deuxième crochet à la partie postérieure du sommet de l'article.
4. Lacer la bretelle en nylon aux crochets. Glisser l'extrémité de la bretelle à l'extrémité recevant de la bretelle en nylon. Tirer pour sécuriser l'article au mur.

NOTA: Para prevenir lesiones y daños a la propiedad por que el mueble se haya caido, recomendamos altamente la instalacion del equipo anti volcada incluido con este producto.

La atadura de unidad de medios a pared con equipos de antipunta.

1. Ubique el lugar donde va a colocar la torre y marque el sitio en la pared para la placa de montaje y los hoyos para los tornillos. Deben ubicarse aproximadamente 1" por debajo de la parte superior trasera de la torre.
2. Sujete de manera vertical la placa de montaje a la pared utilizando los tornillos que se suministran a traves de los hoyos en la placa y apretar con un destornillador. Los tornillos deben penetrar los listones de la pared para quedar instalado de manera apropiada.
3. Luego, utilizando los tornillos pequeños, sujete la segunda placa a la parte trasera del tope de la torre.
4. Enlace la cinta de nylon a traves de las dos placas. Deslice la punta de la cinta a traves del receptor de la cinta. Hale para ajustar la torre contra la pared.