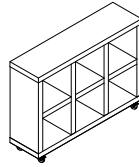


west elm



Rolling Storage 3x2
Rangement roulant 3x2
Almacenaje Rodante 3x2

- ! Do not throw away packaging materials until assembly is complete.
- ! Assemble this item on a soft surface, such as cardboard or carpet, to protect finish.
- ! Proper assembly of this item requires 2 people.

- ! Ne jetez pas le matériel d'emballage avant d'avoir terminé le montage.
- ! Montez cet article sur une surface lisse, telle que du carton ou un tapis, pour en protéger la finition
- ! Deux personnes sont nécessaires pour monter cet article de façon adéquate.

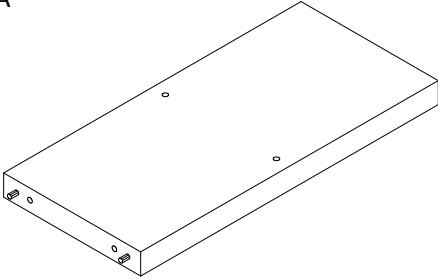
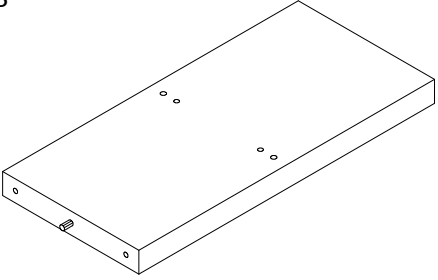
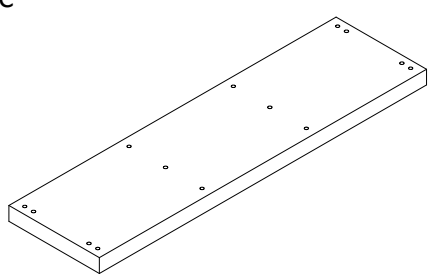
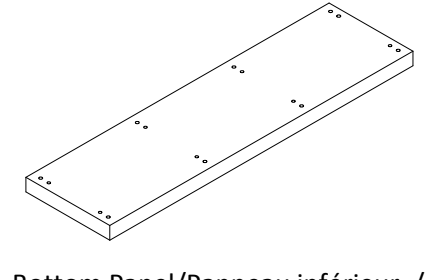
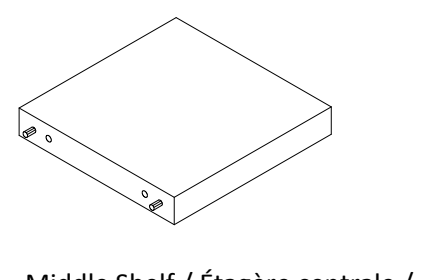
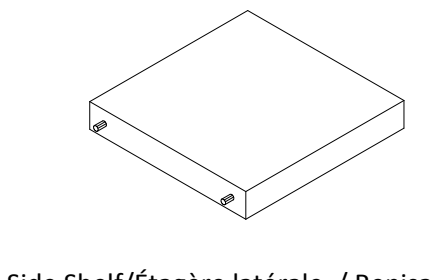
- ! No descarte los materiales de embalaje hasta finalizar el ensamblaje.
- ! Ensamble el producto sobre una superficie suave, como carton o alfombra, para proteger el acabado.
- ! Se requieren 2 personas para ensamblar el producto de forma adecuada.

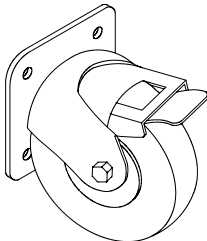
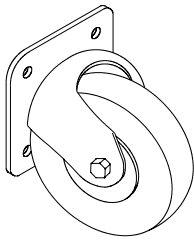
CARE INSTRUCTIONS/ENTRETIEN/INSTRUCCIONES DE CUIDADO

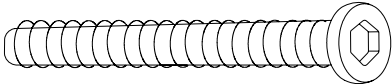
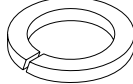
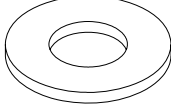
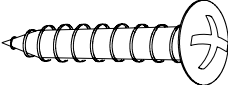
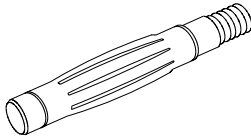

Hardware may loosen overtime. Periodically check that all connections are tight. Wipe with a soft, dry cloth. To protect finish, avoid the use of chemicals and household cleaners. All hot serving dishes should be placed on a pad. Any liquid spilled onto the furniture should be cleaned up immediately with a damp cloth.

Le matériel peut se desserrer avec le temps. Vérifiez régulièrement que tous les raccords sont bien serrés. Essuyez à l'aide d'un linge doux et sec. Pour protéger la finition, évitez l'utilisation de produits chimiques et de détergents ménagers. Tous les plats de service chauds doivent être déposés sur un dessous de plat. Tout déversement doit être nettoyé immédiatement à l'aide d'un linge humide.

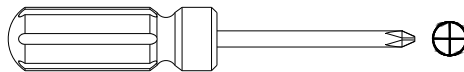
Las partes pueden aflojarse con el tiempo. Chequee de manera constante que todas las conecciones estén ajustadas. Limpie con un trapo suave y seco. Para proteger el acabado, evite el uso de químicos y limpiadores domésticos. Cualquier plato caliente debe ser colocado sobre manteles. Si derrama algún líquido sobre la muebles, debe limpiarlo de inmediato con un paño húmedo.

<p>A</p>  <p>Side Panel /Panneau latéral / Panel Lateral 2x</p>	<p>B</p>  <p>Partition / Cloison/ Partición 2x</p>	<p>C</p>  <p>Top Panel /Panneau supérieur / Panel Superior 1x</p>
<p>D</p>  <p>Bottom Panel/Panneau inférieur / Panel Inferior 1x</p>	<p>E</p>  <p>Middle Shelf / Étagère centrale / Repisa Media 1x</p>	<p>F</p>  <p>Side Shelf/Étagère latérale / Repisa Lateral 2x</p>

<p>G</p>  <p>Caster With Lock/Roulette à frein / Rueda Con Seguro 4x</p>	<p>H</p>  <p>Caster Without Lock /Roulette sans frein / Rueda Sin Seguro 1x</p>
---	--

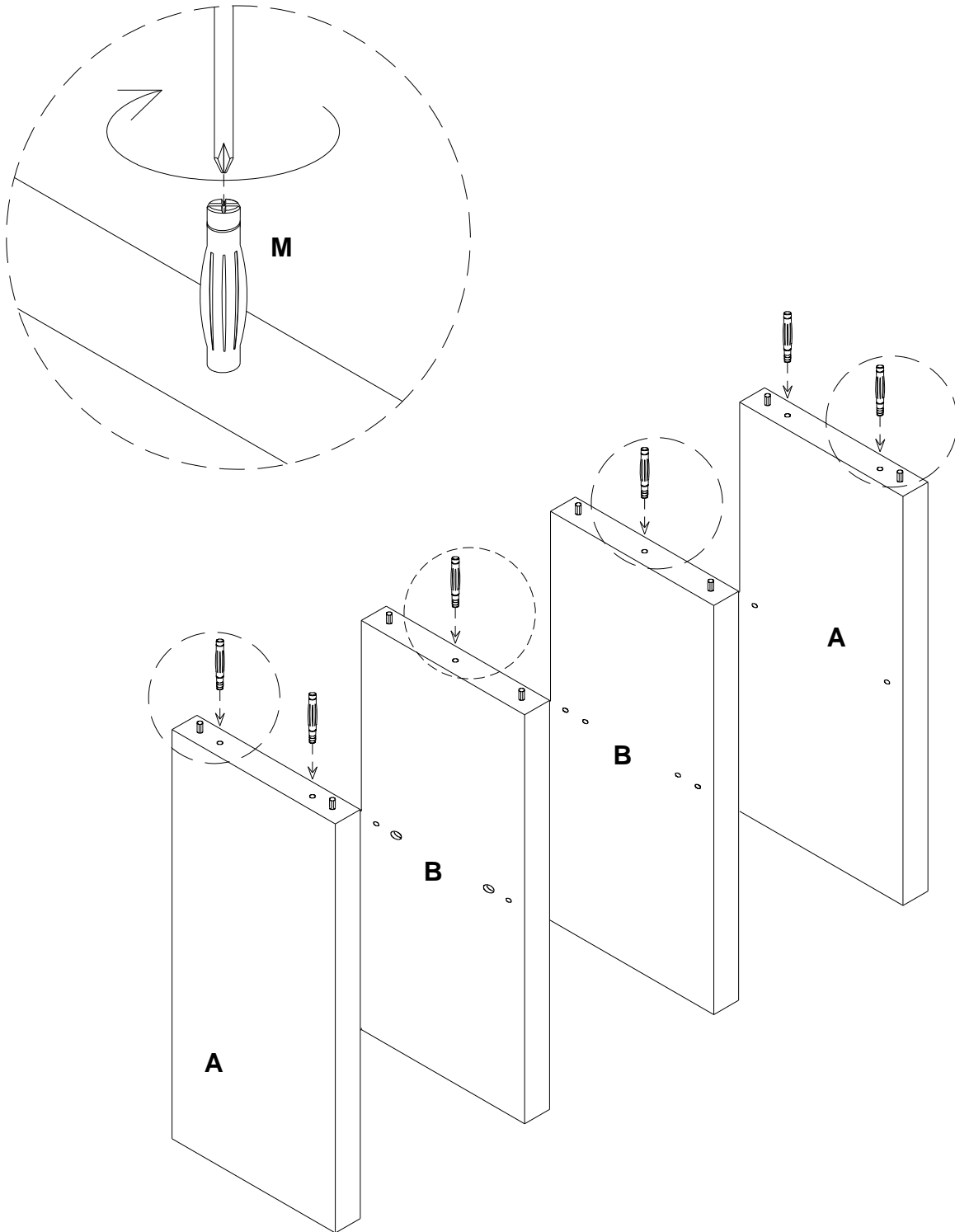
<p>I</p>  <p>Bolt/ Boulon / Perno Dia 5/16" x 2-1/2" 12x</p>	<p>J</p>  <p>Lock Washer/ Rondelle d'arrêt / Arandela Seguro 12x</p>	<p>K</p>  <p>Flat Washer/ Rondelle plate / Arandela Plana 12x</p>
<p>L</p>  <p>Screw /Vis / Tornillo 20x</p>	<p>M</p>  <p>Snap-Lock/Goujon fileté / Seguro 6x</p>	<p>N</p>  <p>Allen Key/ Cléhexagonale / Llave Hexagonal 5mm 1x</p>

Tools required (not included) / Outil requis (non inclus) / Herramientas requeridas (no incluidas):

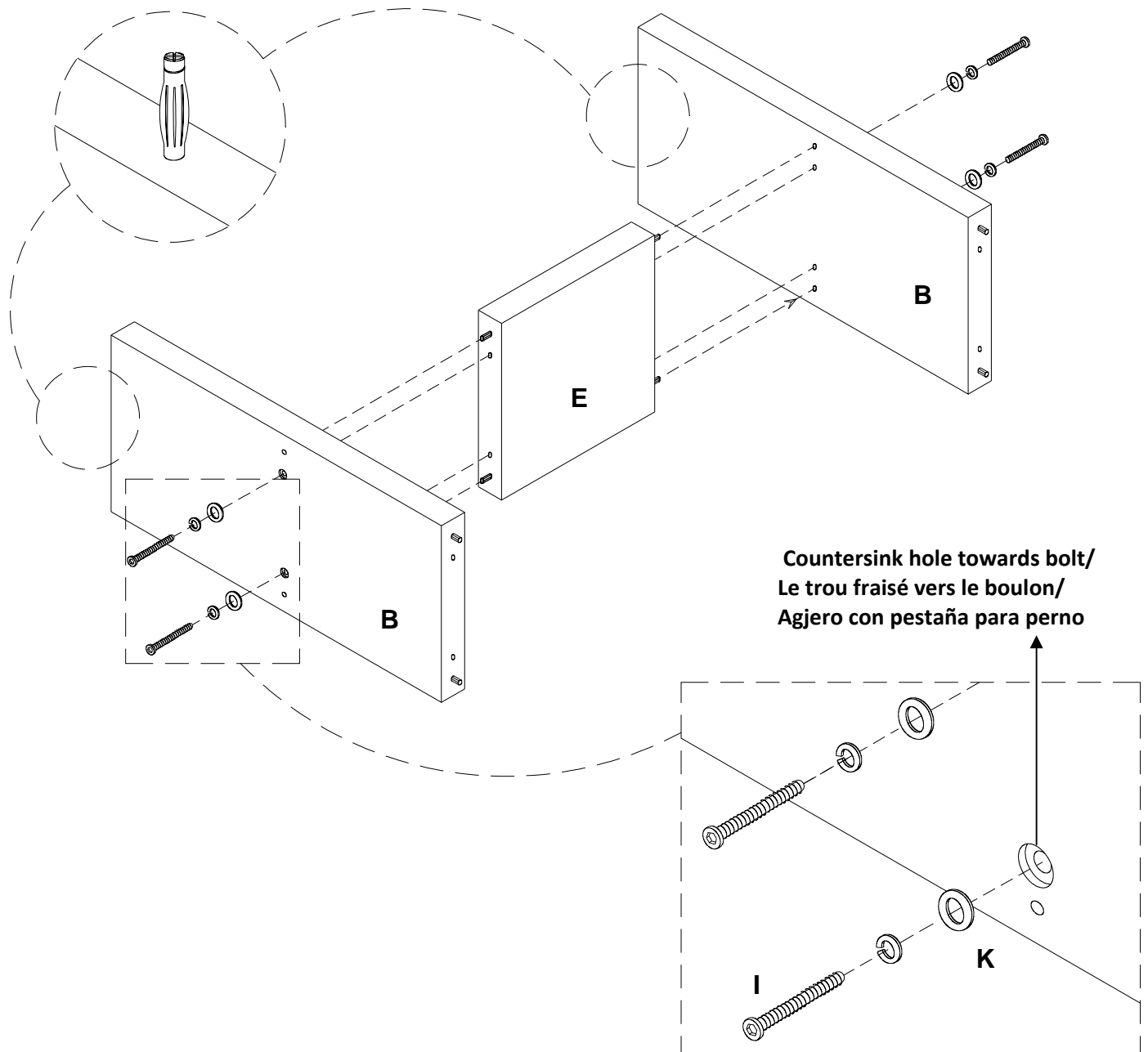


Phillips Head Screwdriver / Tournevis à tête Phillips / Destornillador cabeza Phillips

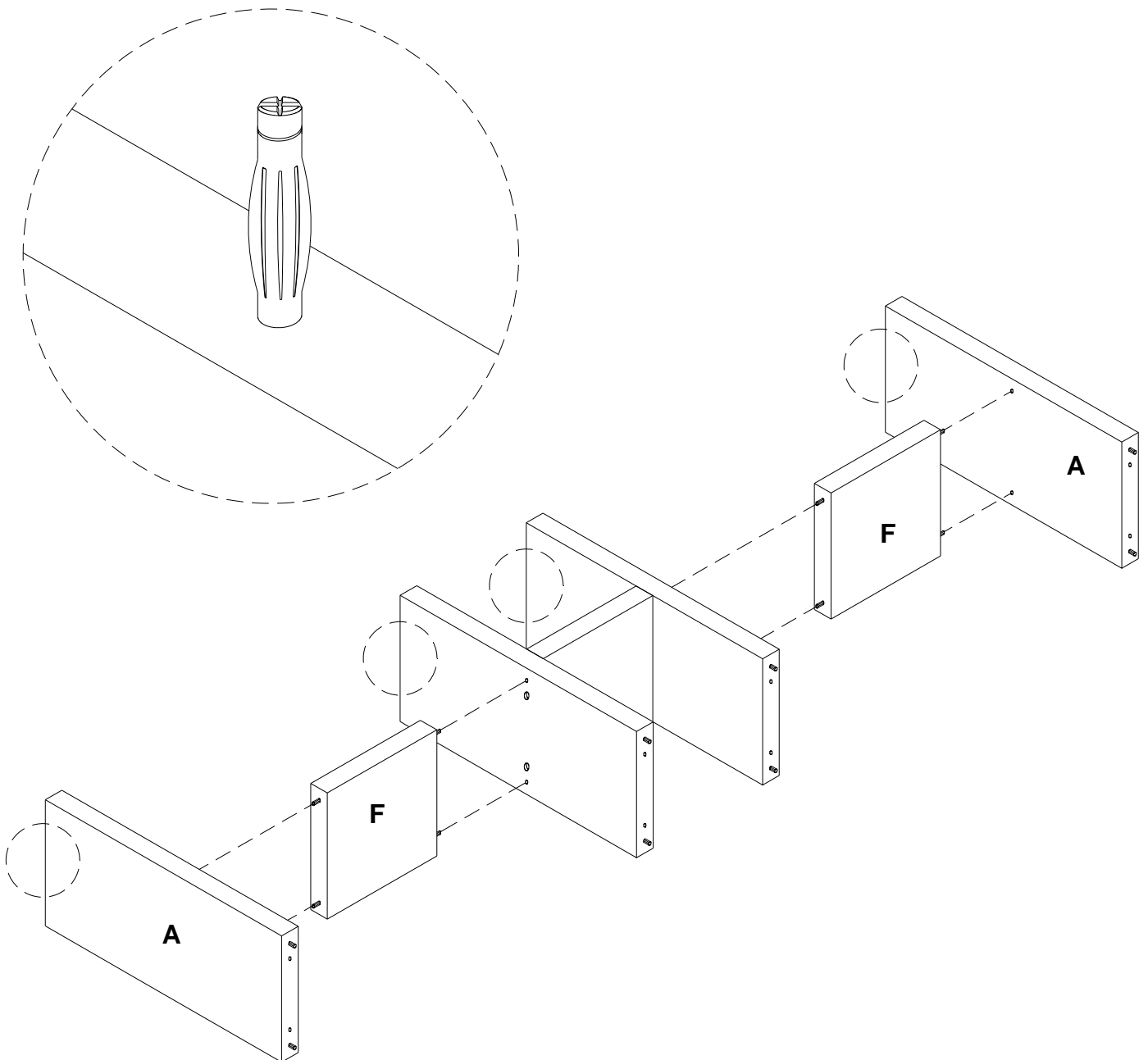
- 1. Screw the Snap-Lock (M) into top of Side Panel (A) and Partition (B) using Phillips Head Screwdriver.
- 1. Vissez des goujons filetés (M) dans le haut du panneau latéral (A) et de la cloison (B) en utilisant le tournevis à tête Phillips.
- 1. Coloque el Seguro (M) en el tope del Panel Lateral (A) y Partición (B) utilizando el Destornillador Cabeza Phillips.



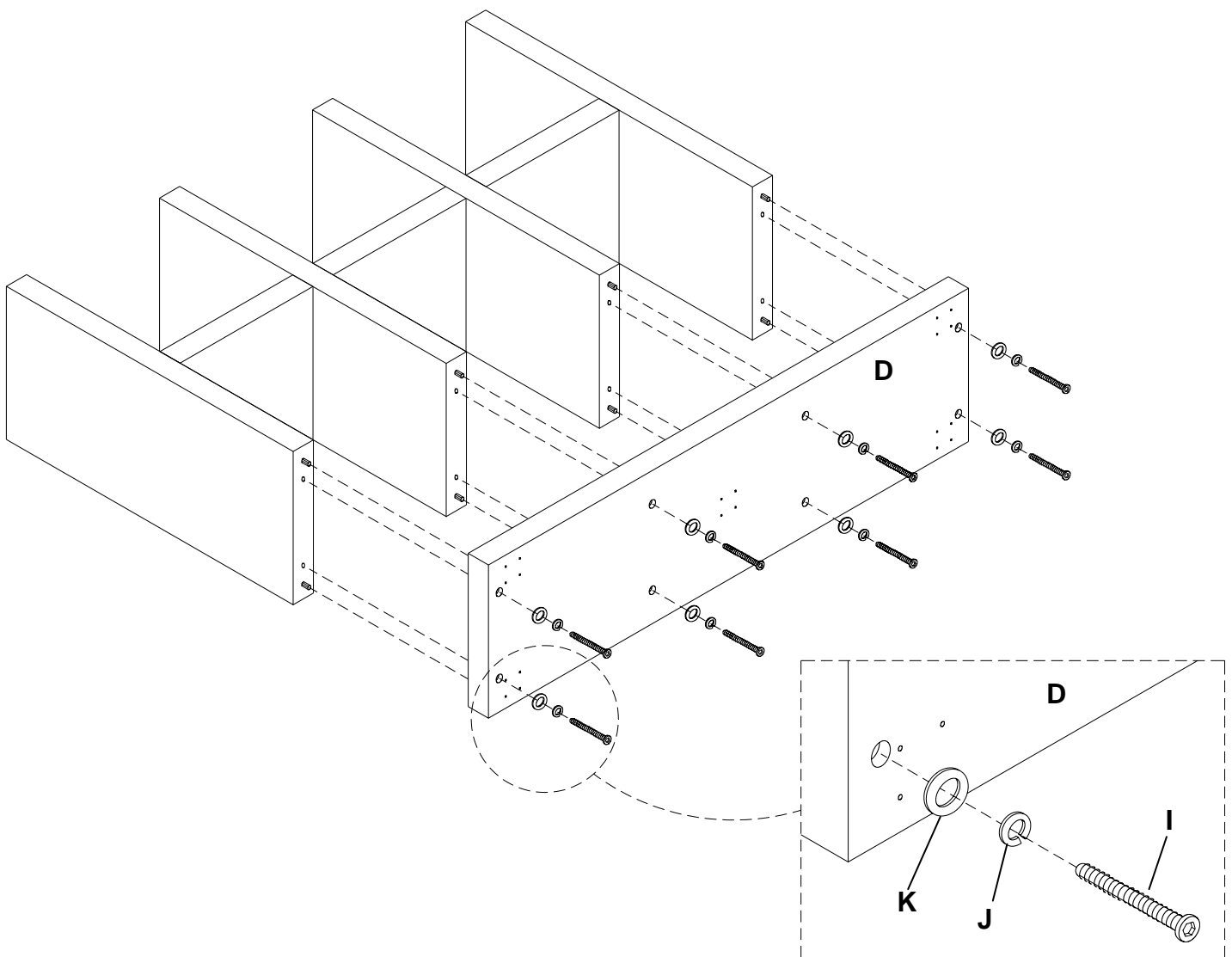
2. Attach Middle Shelf (E) to Partition (B), making sure all snap-locks are in the same direction. Insert Bolt (I) thru Lock Washer (J) and Flat Washer (K), and then tighten with Allen Key (N).
2. Attachez l'étagère centrale (E) à la cloison (B) en vous assurant que tous les goujons filetés sont orientés dans la même direction. Insérez un boulon (I) dans une rondelle d'arrêt (J) et une rondelle plate (K) et serrez-les ensuite à l'aide de la clé hexagonale (N).
2. Anexe la Repisa Media (E) a la Partición (B), verifique que todos los seguros están en la misma dirección. Inserte Perno (I) a través de la Arandela Seguro (J) y Arandela Plana (K), apriete con la Llave Allen (N).



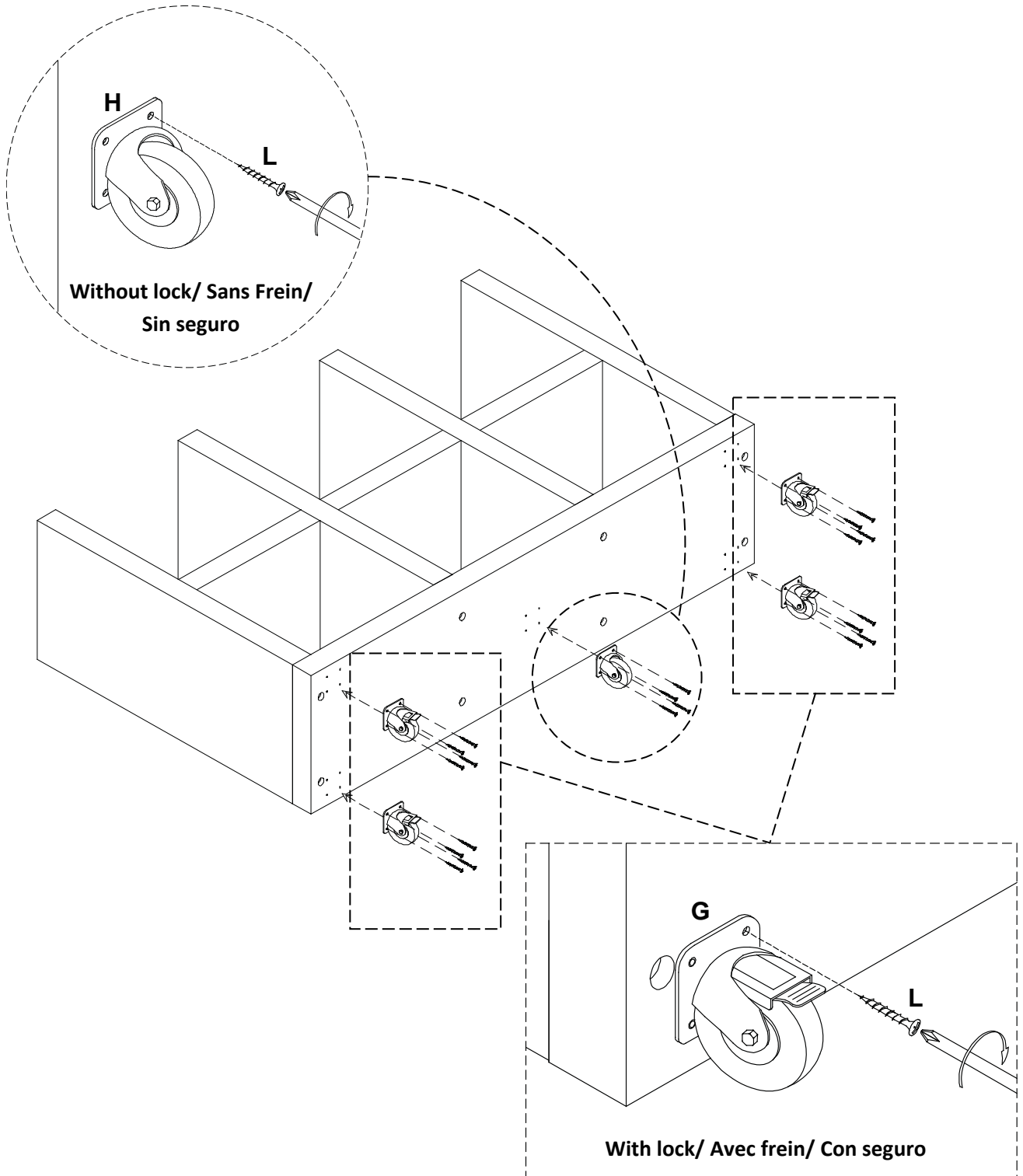
3. With help align the Side Shelves (F) with Partitions as shown, and then align the Side Panels (A) with shelves as shown. Make sure all snap-locks are in the same direction.
3. Avec de l'aide, alignez les étagères latérales (F) avec les cloisons et alignez ensuite les panneaux latéraux (A) avec les étagères comme illustré. Assurez-vous que tous les goujons filetés sont orientés dans la même direction.
3. Con ayuda enfile los Paneles Laterales (F) con las Particiones como se muestra, luego enfile los Paneles Laterales (A) con las repisas como se muestra. Verifique que todos los seguros están en la misma dirección.



4. Attach Bottom Panel (D) to the unit. Align dowels with the holes in the bottom panel, insert Bolt (I) thru Lock Washer (J) and Flat Washer (K), and then tighten with Allen Key (N).
4. Attachez le panneau inférieur (D) à l'unité assemblée. Alignez les goujons avec les trous du panneau inférieur, insérez des boulons (I) dans une rondelle d'arrêt (J) et une rondelle plate (K), serrez-les ensuite avec la clé hexagonale (N).
4. Asegure el Panel Inferior (D) a la unidad. Enfile los bujes con los agujeros en el panel inferior, inserte Perno (I) a traves de la Arandela Seguro (J) y Arandela Plana (K), luego apriete con la Llave Allen (N).



- Attach Casters (G and H) to Bottom Panel as shown (Caster without lock in the middle). Insert the Screws (L) and tighten with Phillips Head Screwdriver.
- Attachez les roulettes (G et H) au panneau inférieur comme illustré. (la roulette sans frein au centre). Insérez les vis (L) et serrez-les à l'aide du tournevis à tête Phillips.
- Anexe las Ruedas (G y H) al Panel Inferior con se muestra (Rueda sin seguro en el centro). Inserte los Tornillos (L) y apriete con el Destornillador Cabeza Phillips.



6. Turn the unit upright. Attach the Top Panel (C) to the unit, making sure that all the snap-locks and dowels align with the holes in the top panel. With help press firmly down until the top panel sits on top of the partitions. Assembly is complete.
6. Tournez l'unité en position debout. Attachez le panneau supérieur (C) à l'unité, assurez-vous que tous les goujons filetés et les goujons s'alignent avec les trous du panneau supérieur. Avec de l'aide, appuyez fermement jusqu'à ce que le panneau supérieur se pose contre les cloisons. L'assemblage est terminé.
6. Coloque la unidad en su posición vertical. Anexe el Panel Superior (C) a la unidad, verifique que todos los seguros y bujes enfilan con los agujeros en el panel superior. Con ayuda presione hacia abajo de manera firme hasta que el panel superior repose sobre el tope de las particiones. Ha terminado el ensamblaje.

