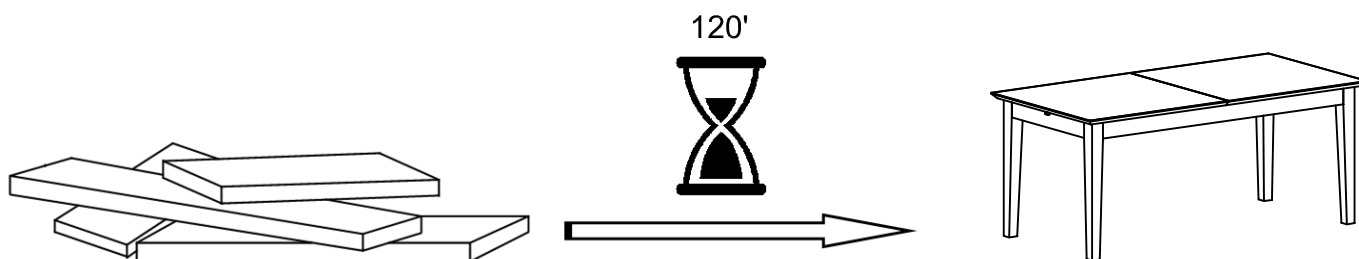


GRAZER



ENGLISH

- Do not dispose of any packaging or contents of the shipping carton until assembly is completed to avoid accidentally discarding small parts or hardware.

FRANÇAIS

- Ne jetez rien des produits d'emballage et du contenu de la boîte jusqu'à ce que l'assemblage soit terminé, afin d'éviter de jeter par mégarde de petites pièces ou des morceaux.

ESPAÑOL

- Para evitar desechar accidentalmente las partes pequeñas o las piezas de ferretería, no tirar el embalaje o contenido de la caja hasta que el ensamblaje esté completo.

Care Instructions:

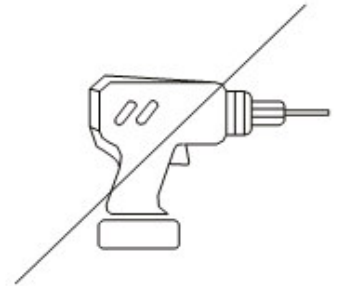
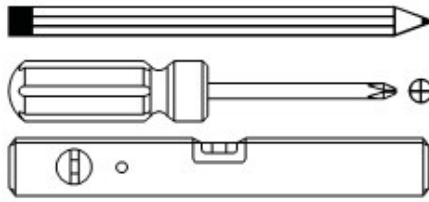
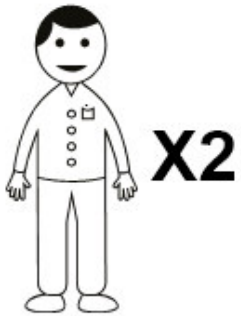
- Dust often using a clean, soft, dry and lint-free cloth.
- Blot spills and wipe with a clean, damp cloth immediately.
- We do not recommend the use of chemical cleansers, abrasives or furniture polish on our lacquered finish.
- Hardware may loosen over time. Periodically check to make sure all connections are tight. Re-tighten if necessary.

Instructions d'entretien :

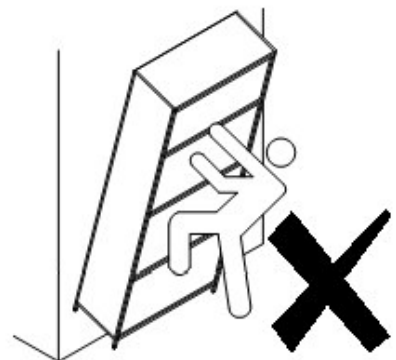
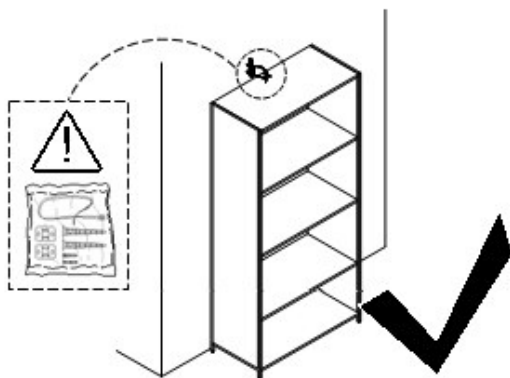
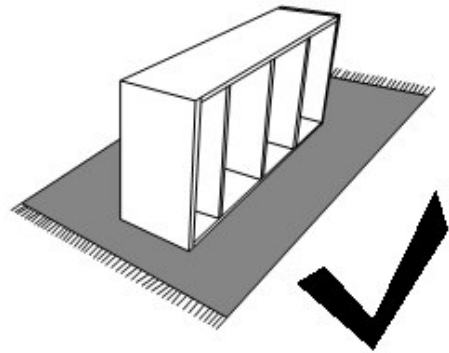
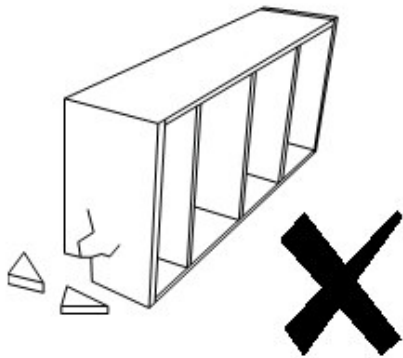
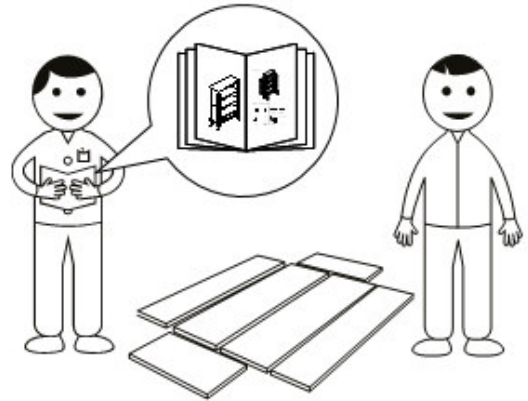
- Épousseter régulièrement avec un chiffon propre, doux et non pelucheux.
- Éponger immédiatement les liquides renversés et essuyer à l'aide d'un chiffon propre et humide.
- L'utilisation de produits nettoyants chimiques, d'abrasifs ou d'encaustiques sur nos finitions laquées n'est pas recommandée.
- Le matériel de fixation peut se desserrer avec le temps. Vérifiez régulièrement afin de vous assurer que tous les raccords sont bien serrés. Resserrez-les au besoin.

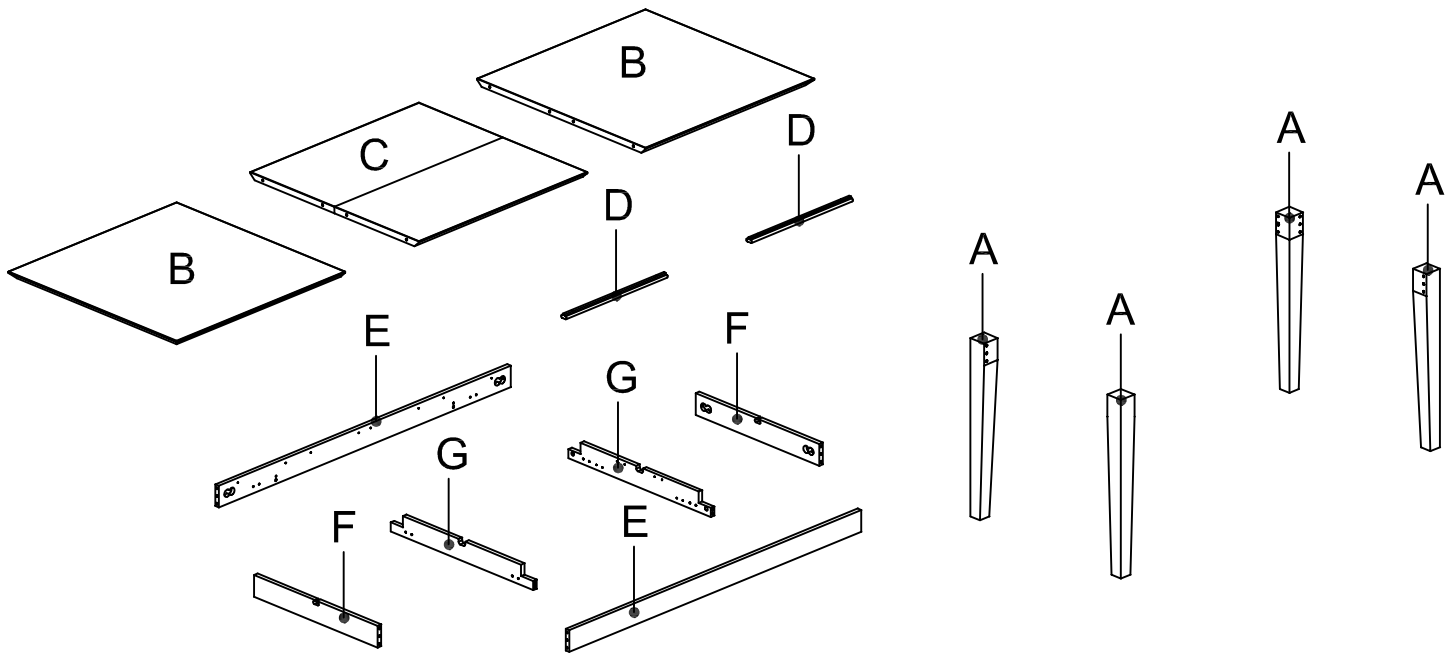
Instrucciones de cuidado:


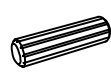







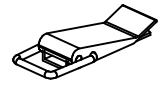



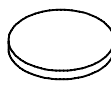
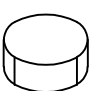
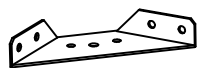
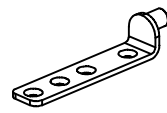

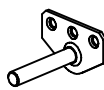
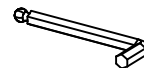
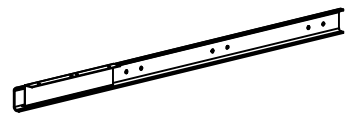
- Limpiar el polvo con un trapo limpio, suave, seco y libre de pelusas.
- Secar los derrames de inmediato y limpiar con un trapo limpio y húmedo.
- Recomendamos no usar limpiadores químicos, abrasivos o lustramuebles sobre el acabado barnizado.
- Las piezas de ferretería pueden aflojarse con el tiempo. Controlar periódicamente que estén bien ajustadas. Si es necesario, volver a ajustarlas.

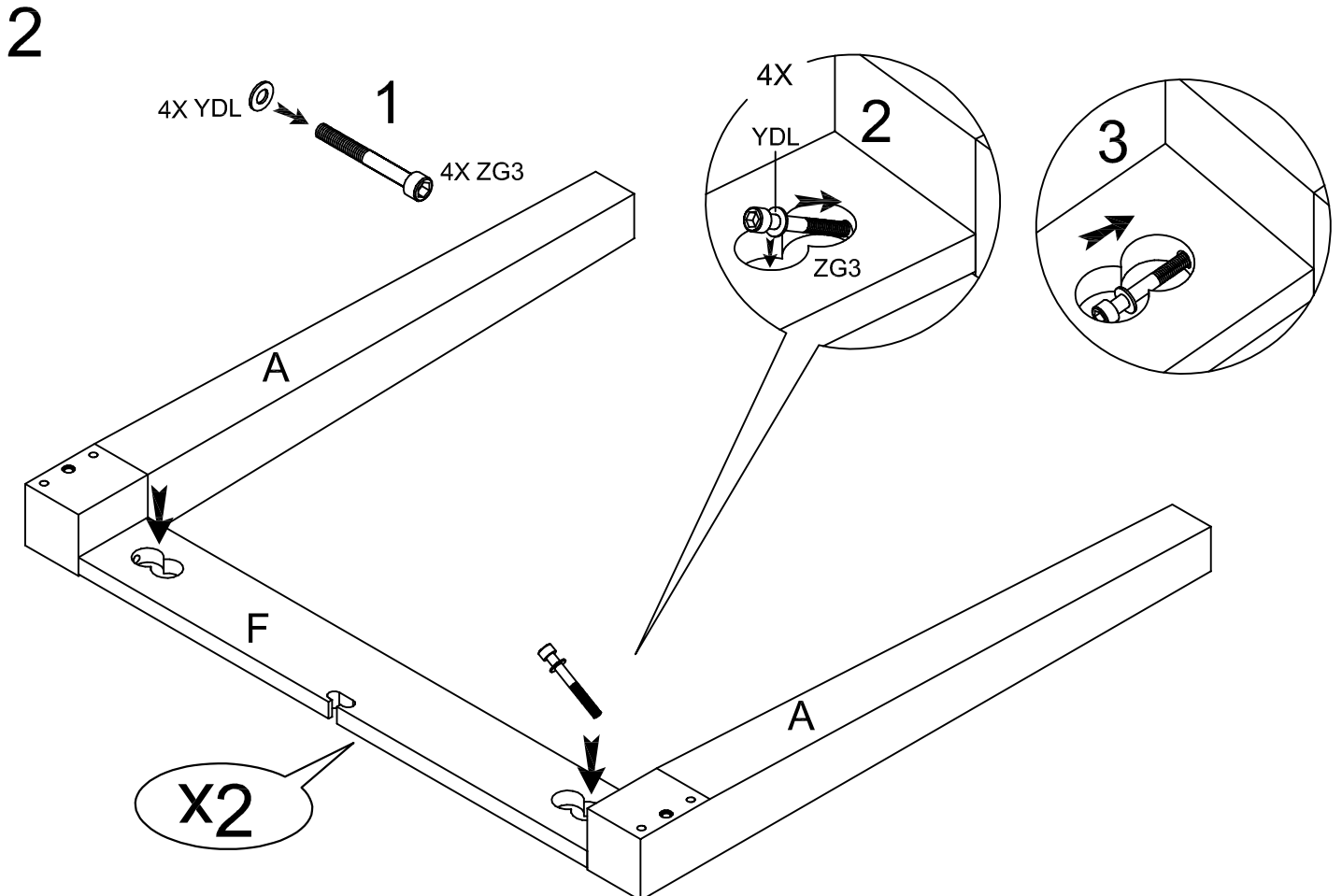
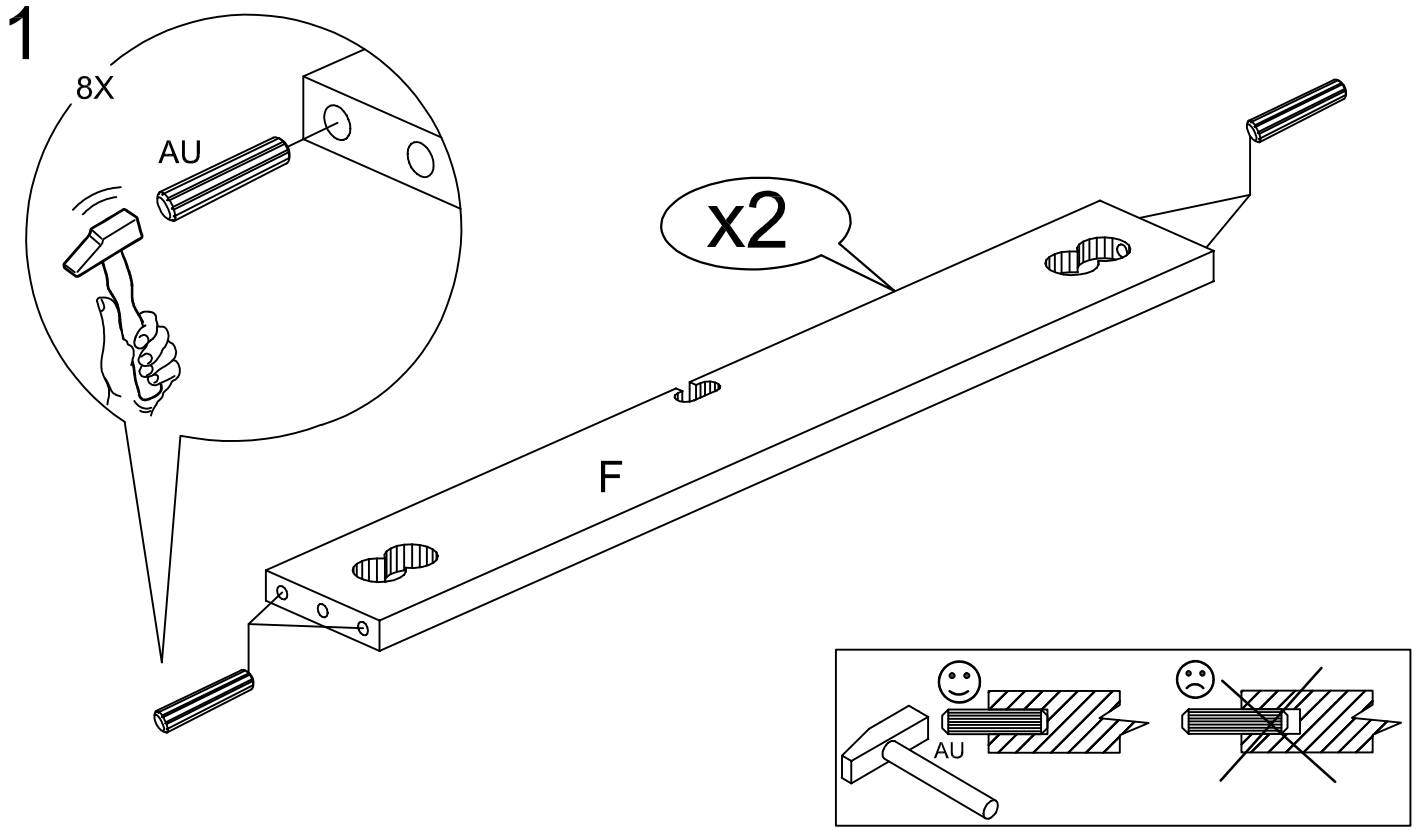


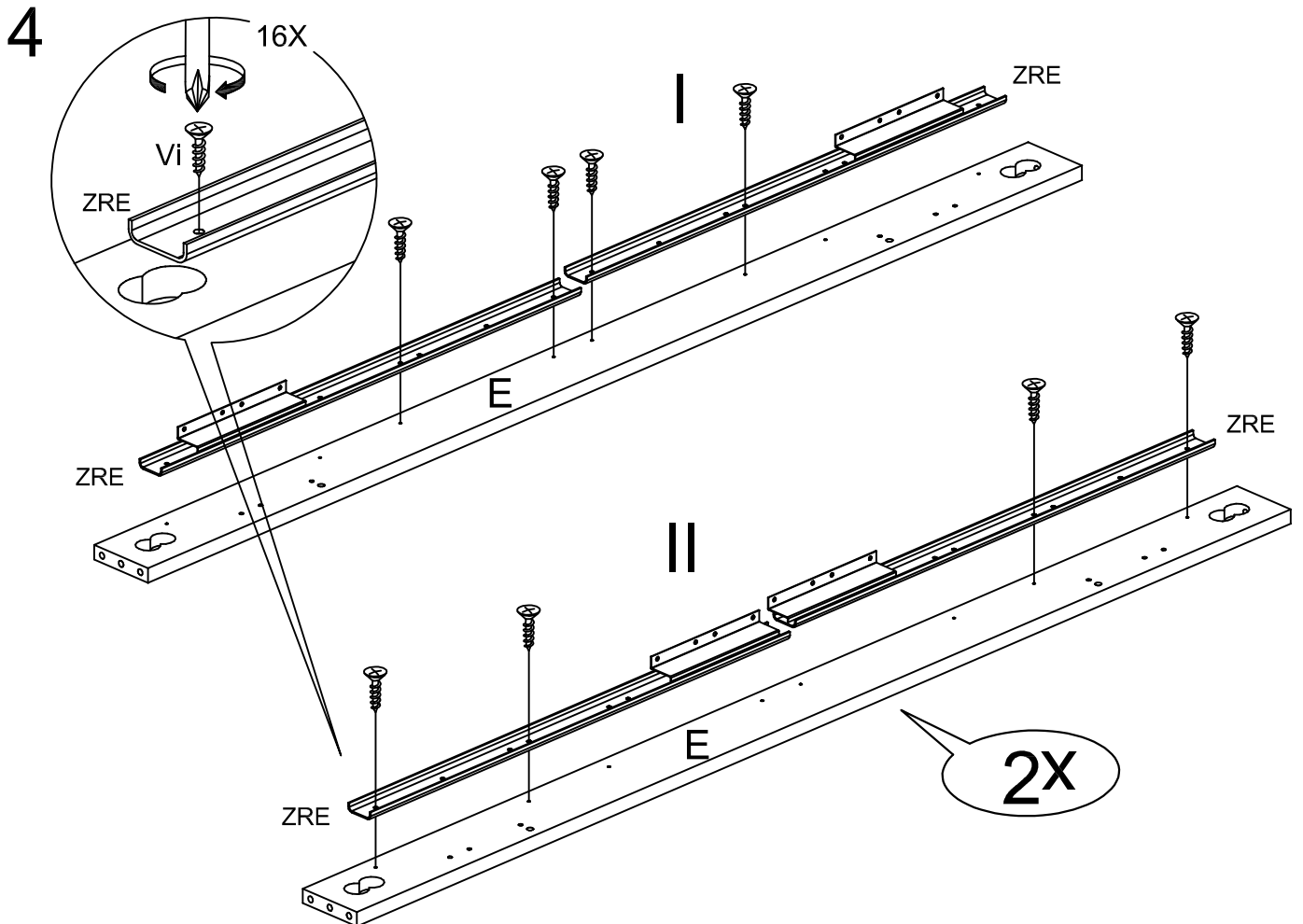
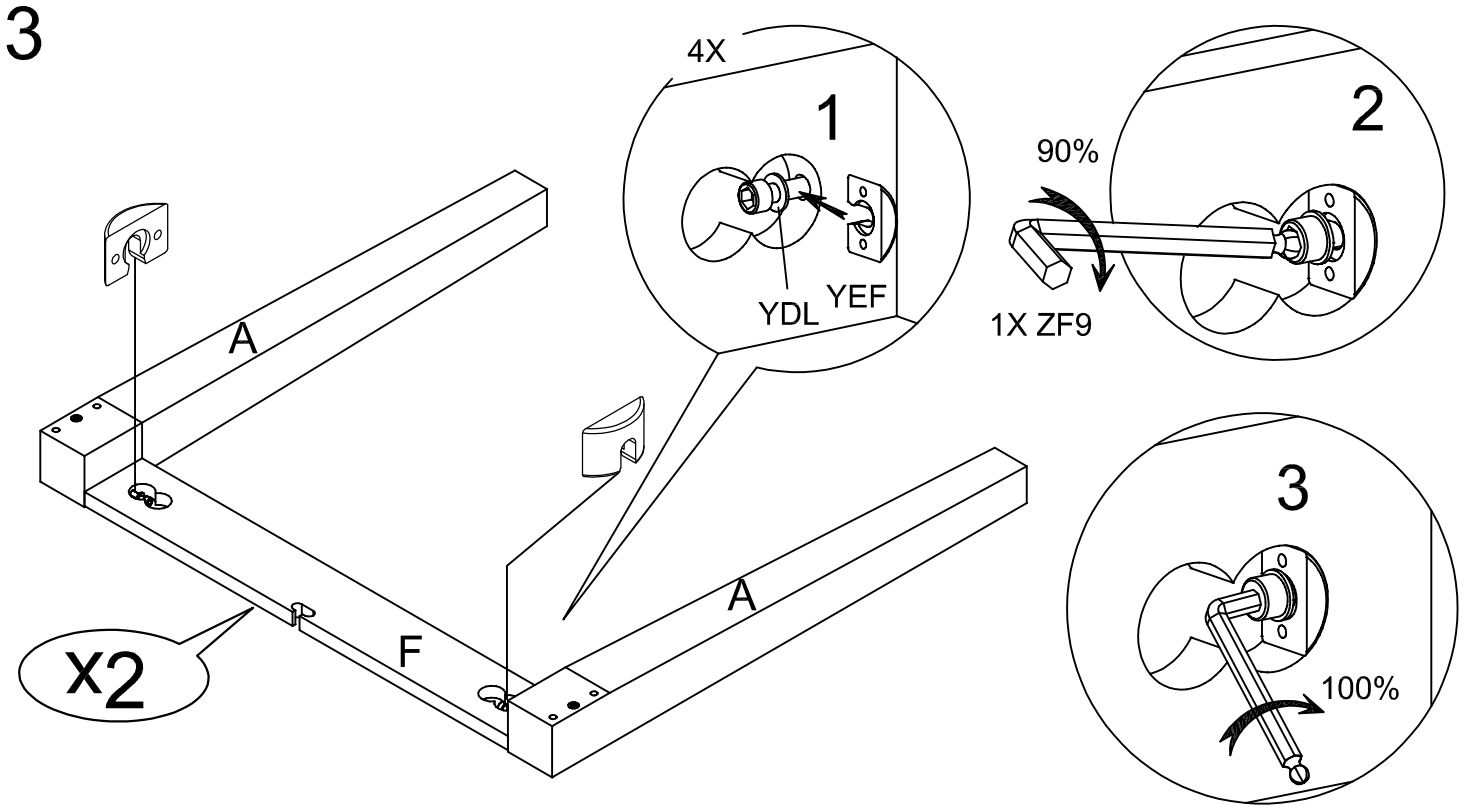
NOT INCLUDED / NON INCLUS / NO INCLUIDAS

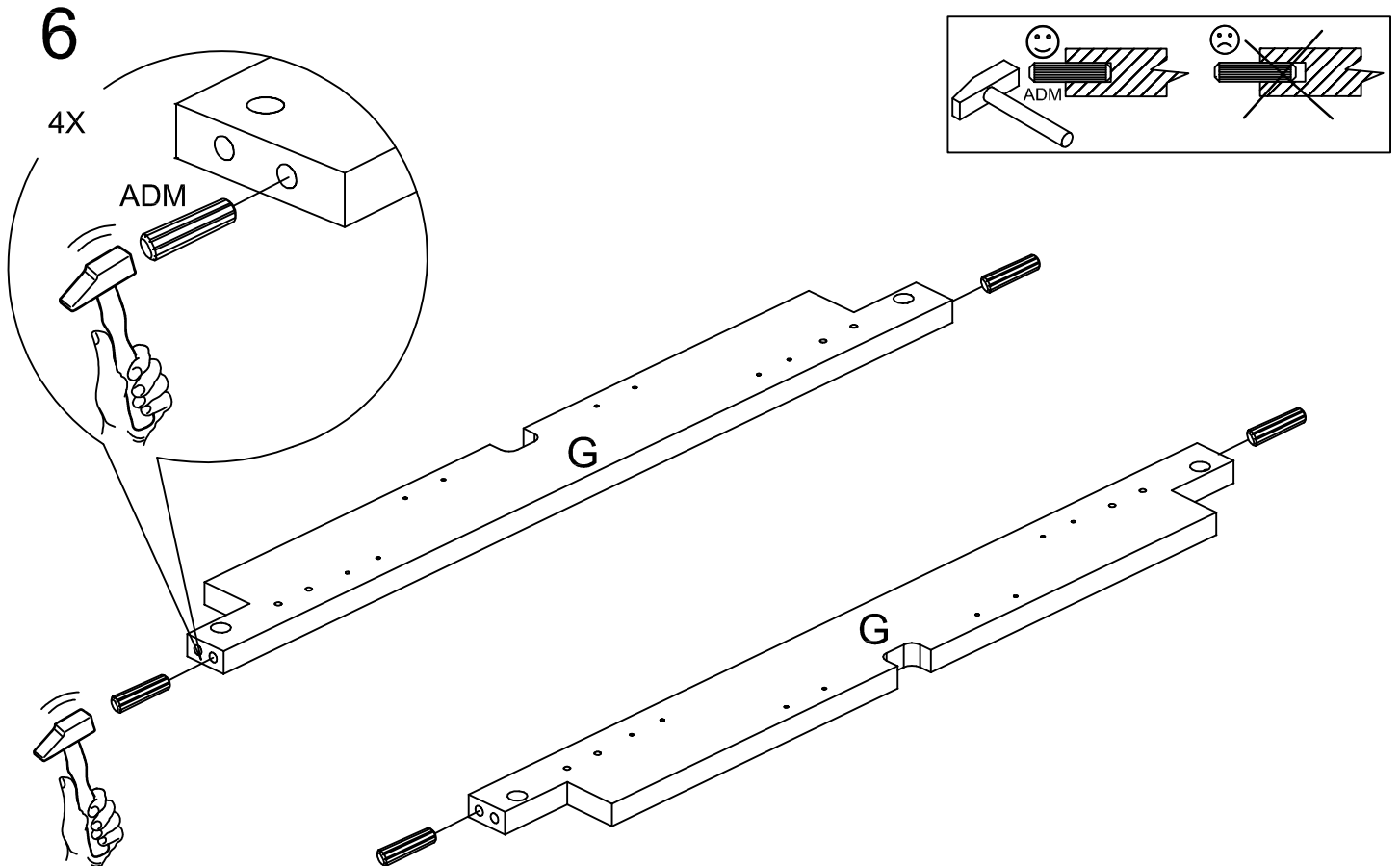
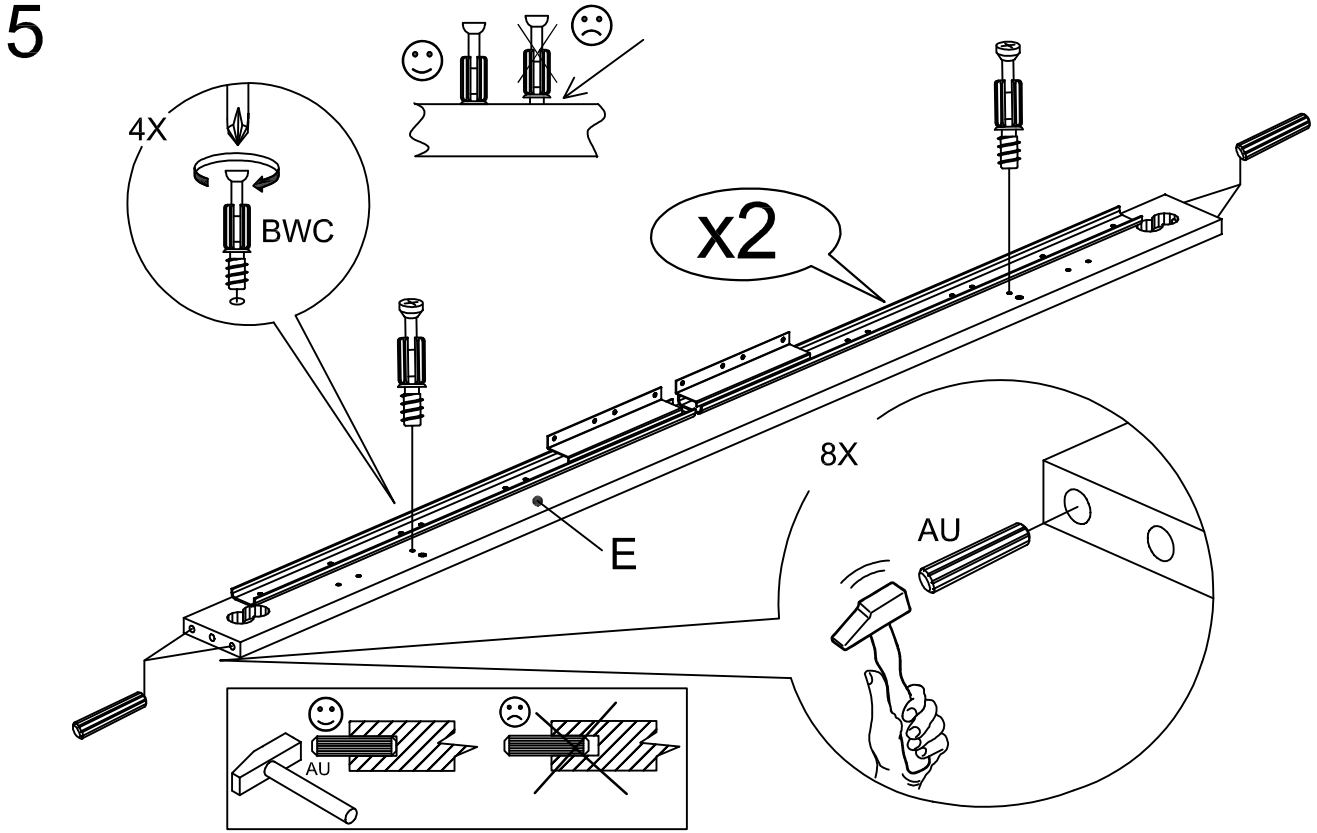




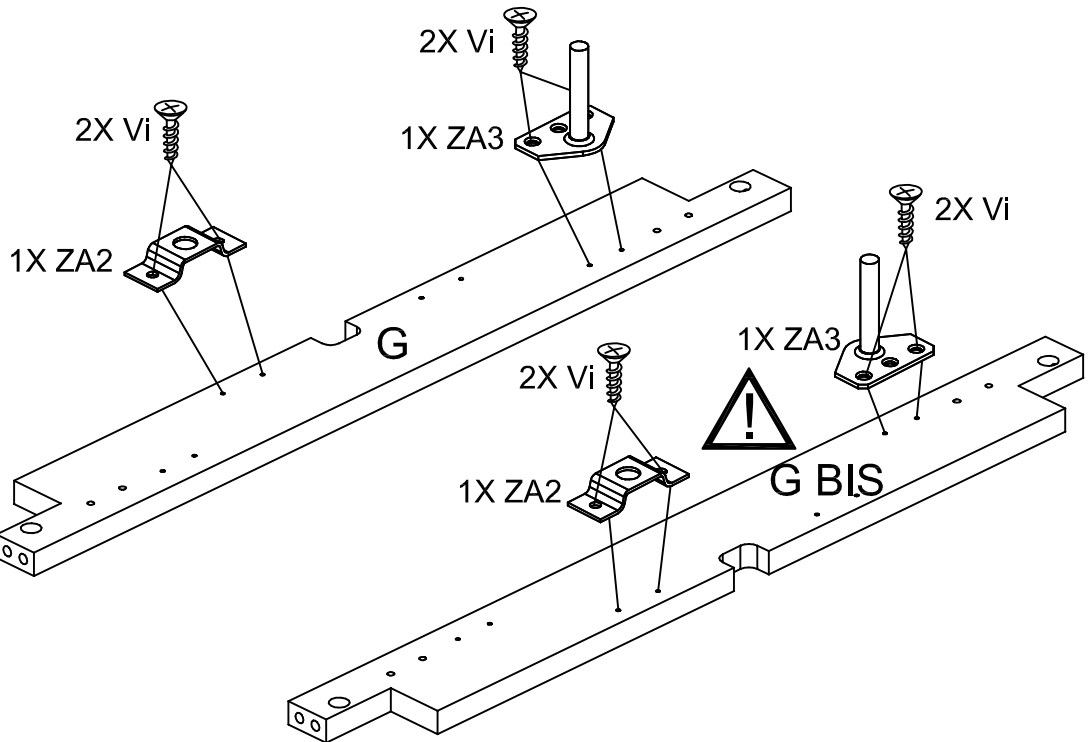
AU	ADM	Ai	BWC	AAP	Vi	VE	VB
							
$\text{Ø } \frac{5}{16}'' \times 1 \frac{9}{16}''$	$\text{Ø } \frac{5}{16}'' \times 1 \frac{3}{16}''$	$\text{Ø } \frac{9}{16}'' \times \frac{7}{16}''$	$\text{Ø } \frac{1}{4}'' \times 1 \frac{1}{4}''$	$\text{Ø } \frac{3}{16}'' \times 1 \frac{3}{16}''$	$\text{Ø } \frac{3}{16}'' \times \frac{5}{8}''$	$\text{Ø } \frac{3}{16}'' \times \frac{5}{8}''$	$\text{Ø } \frac{1}{4}'' \times \frac{1}{2}''$
16x	4x	4x	4x	6x	46x	16x	16x
ZG3	ZZS	ZZT	YEF	YDL	YEW	ZFT	
							
$M \frac{1}{4}'' \times 1 \frac{15}{16}''$							
8x	4x	4x	8x	8x	4x	1x	
BSX	ZA1	ZA2	ZA3	ZF9	ZRE		
							
4x	2x	2x	2x	1x	4x		



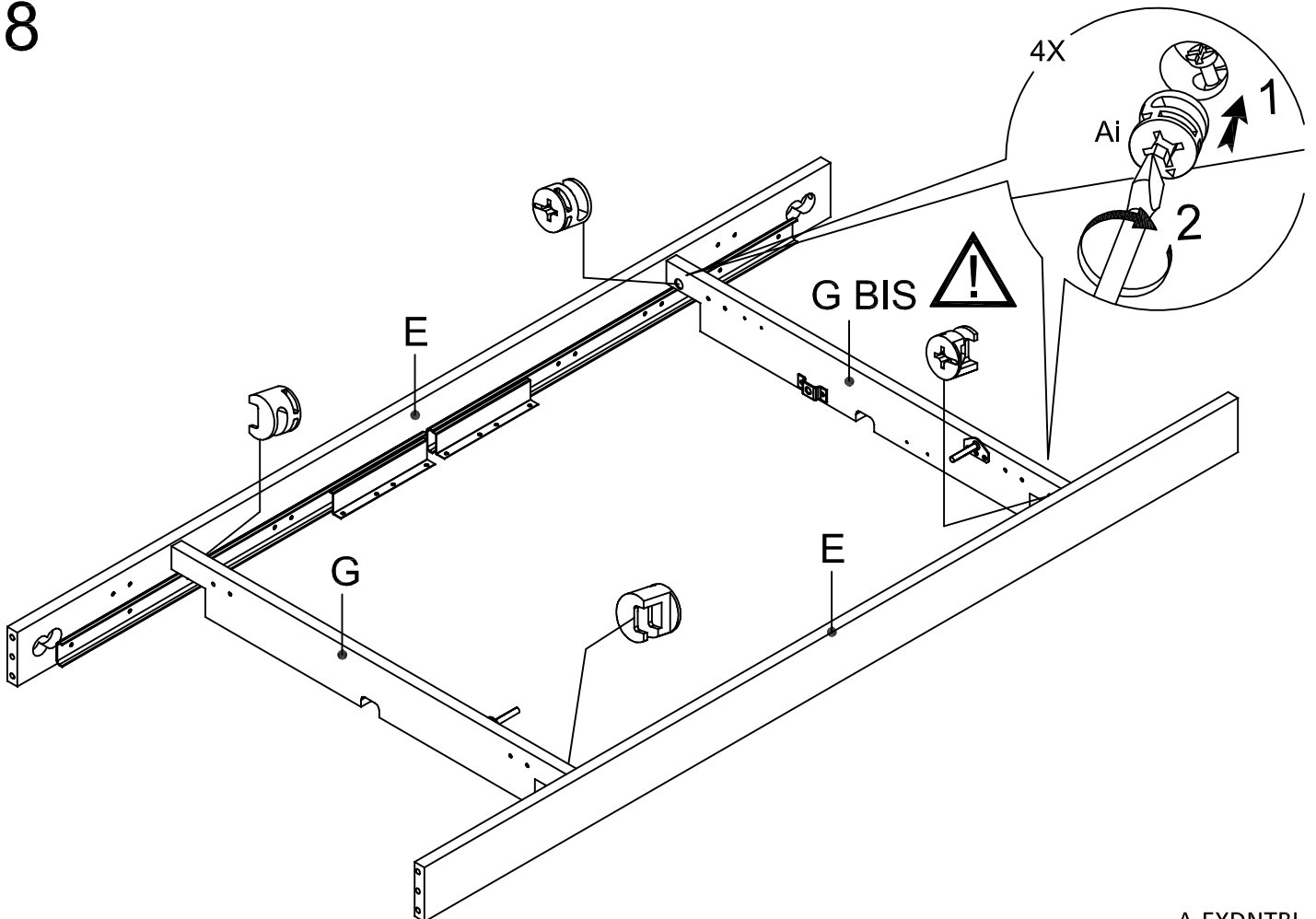




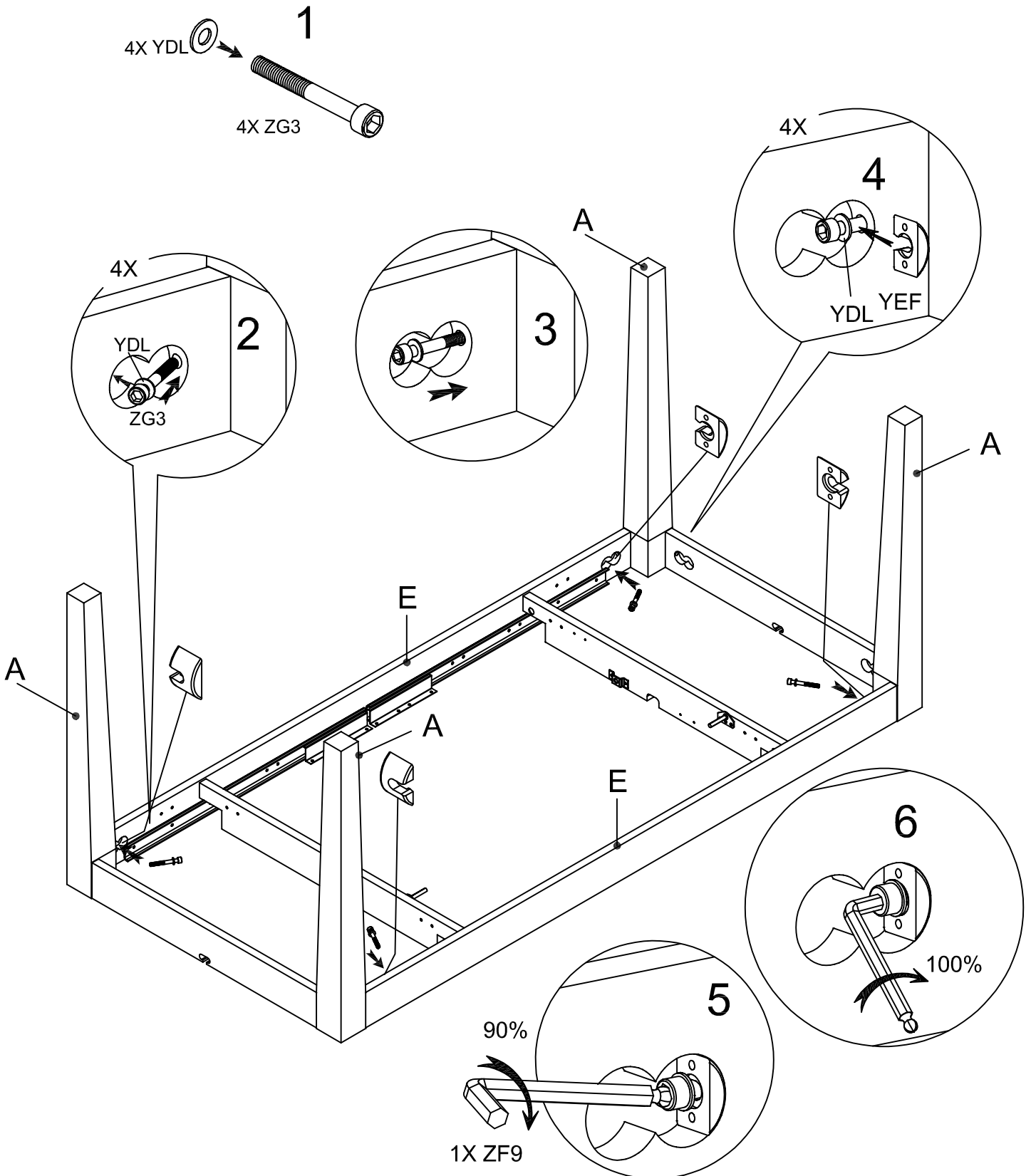
7



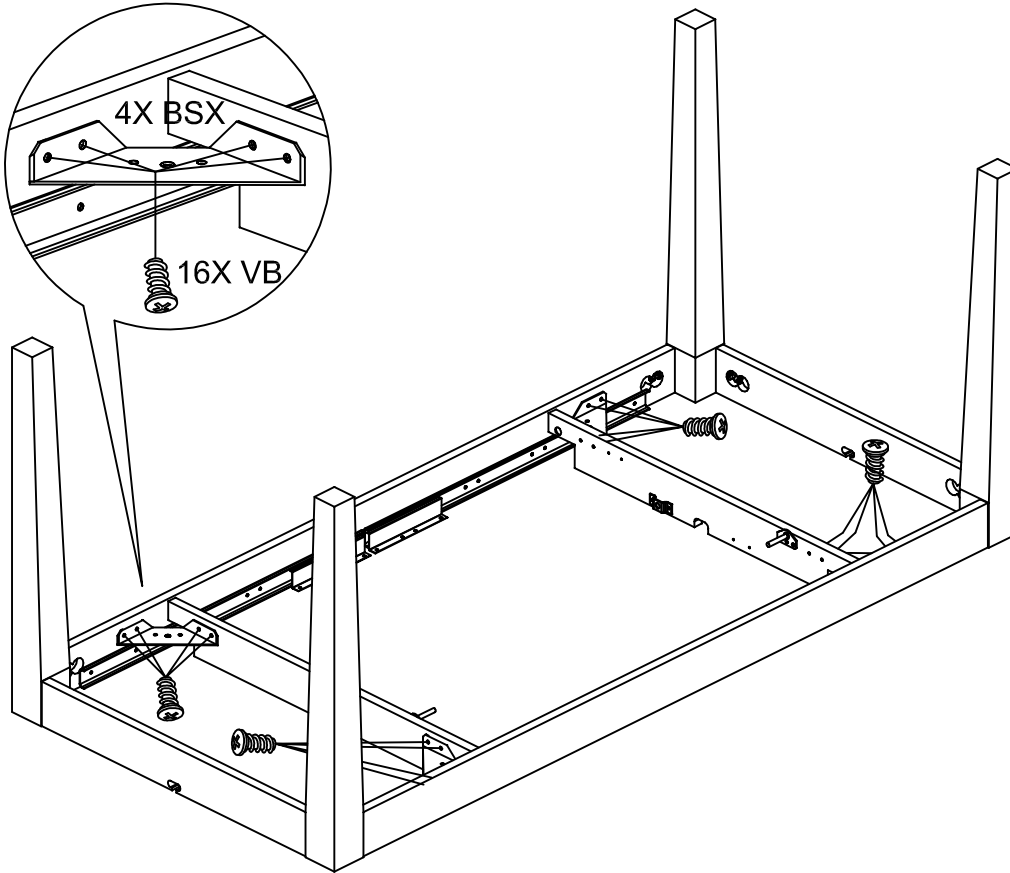
8



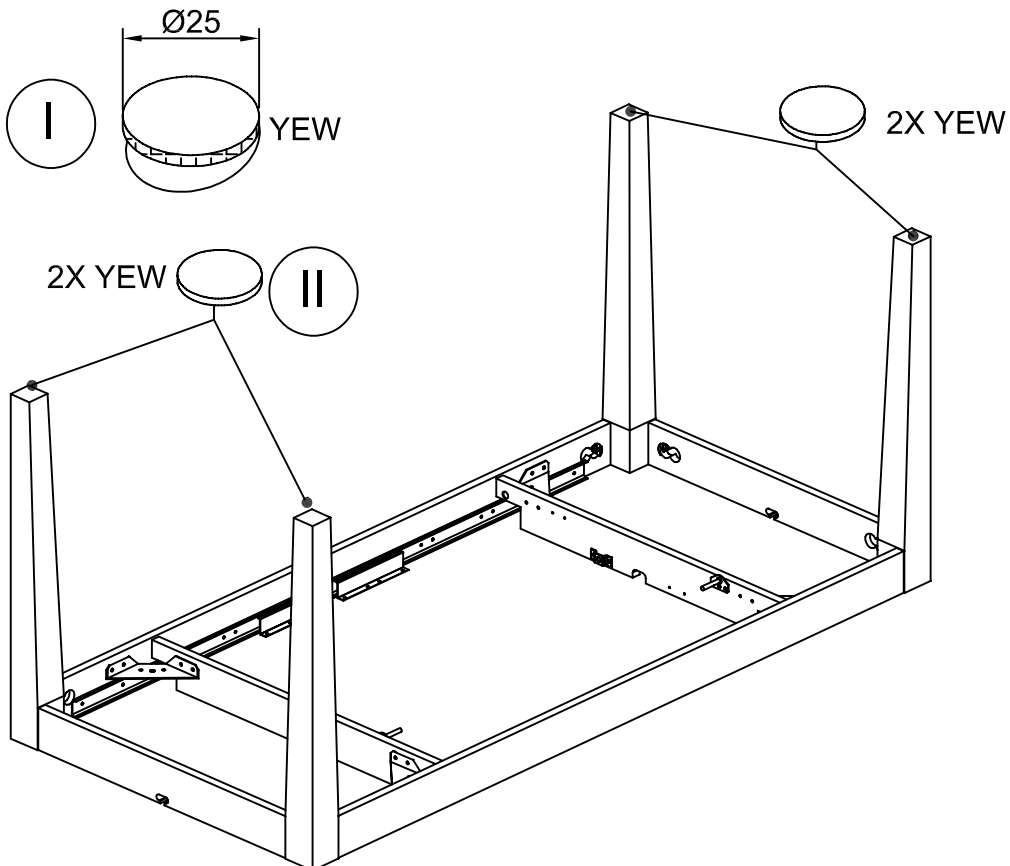
9



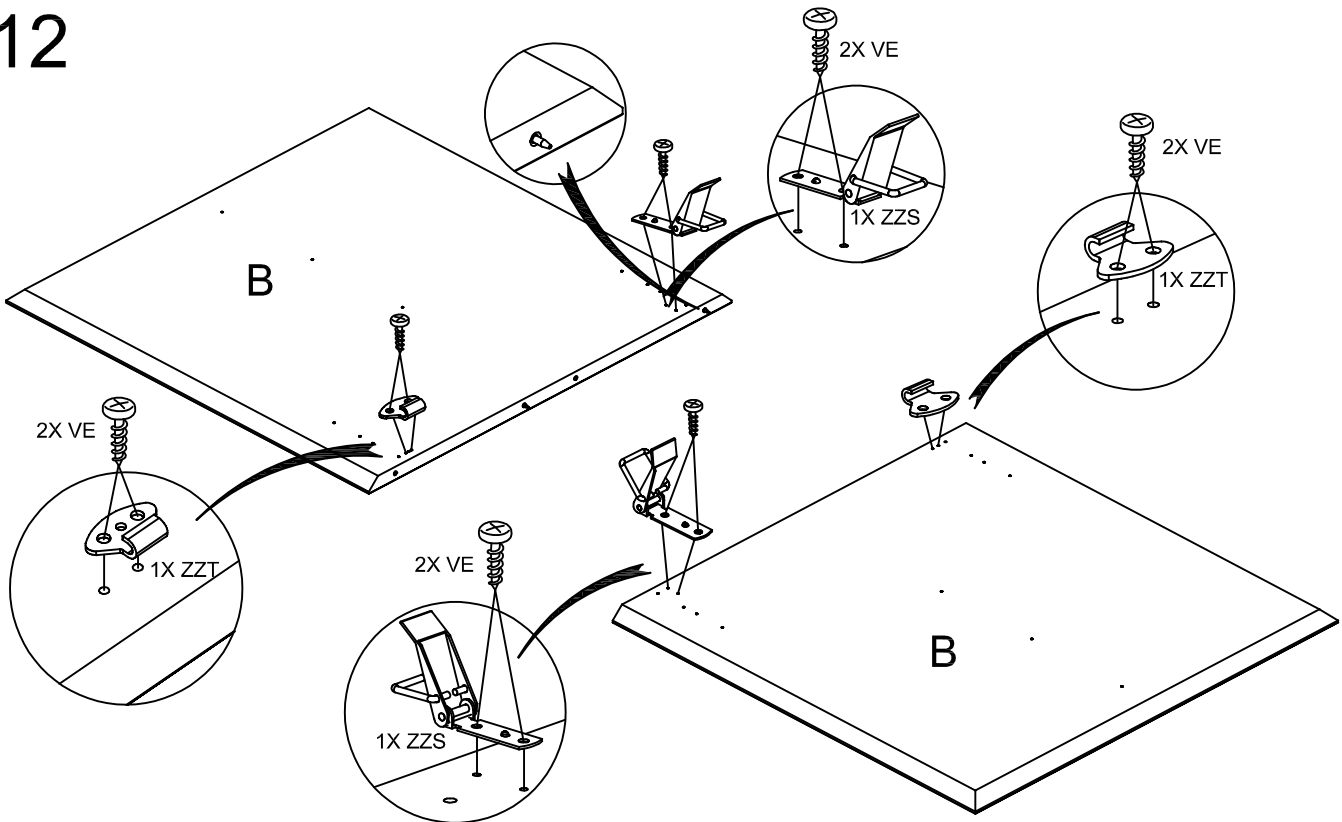
10



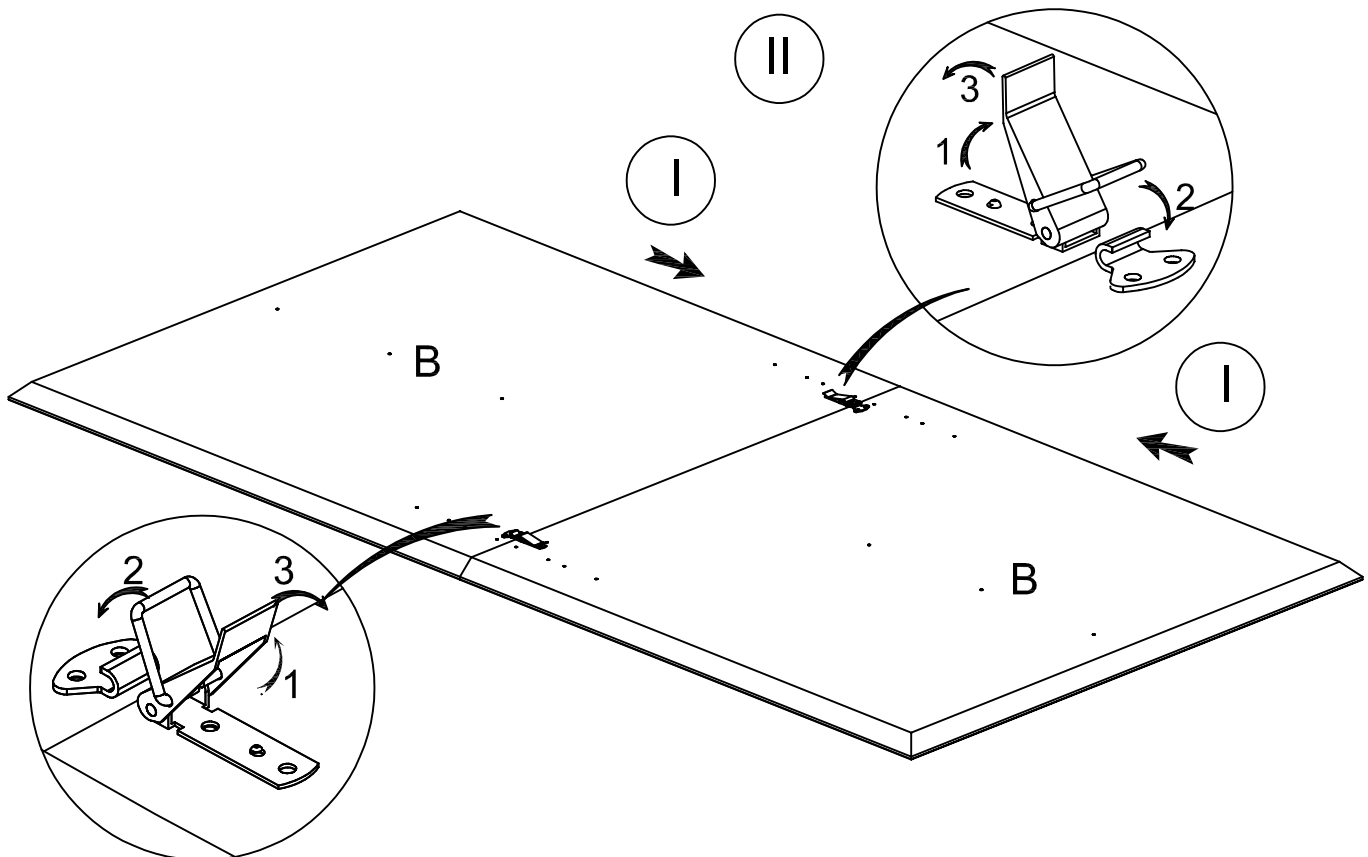
11



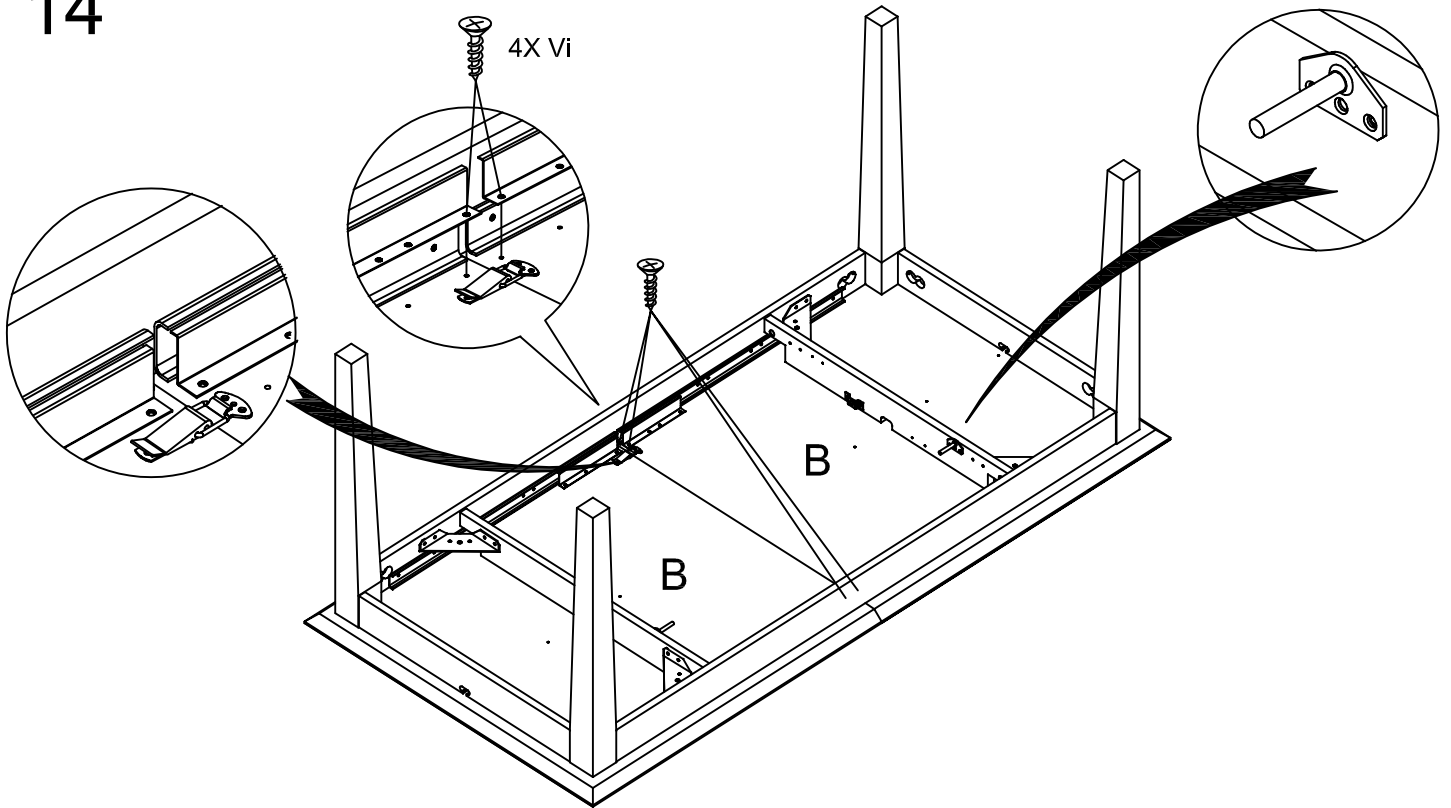
12



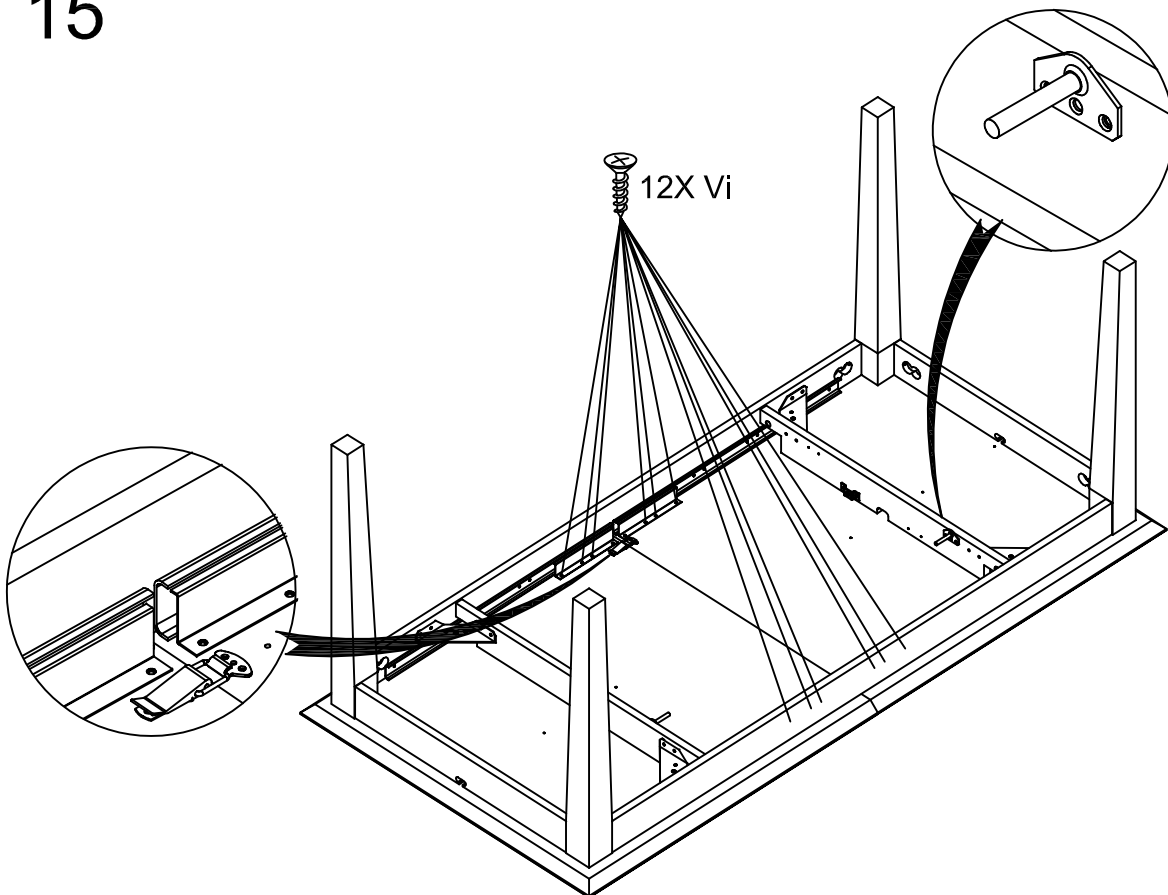
13



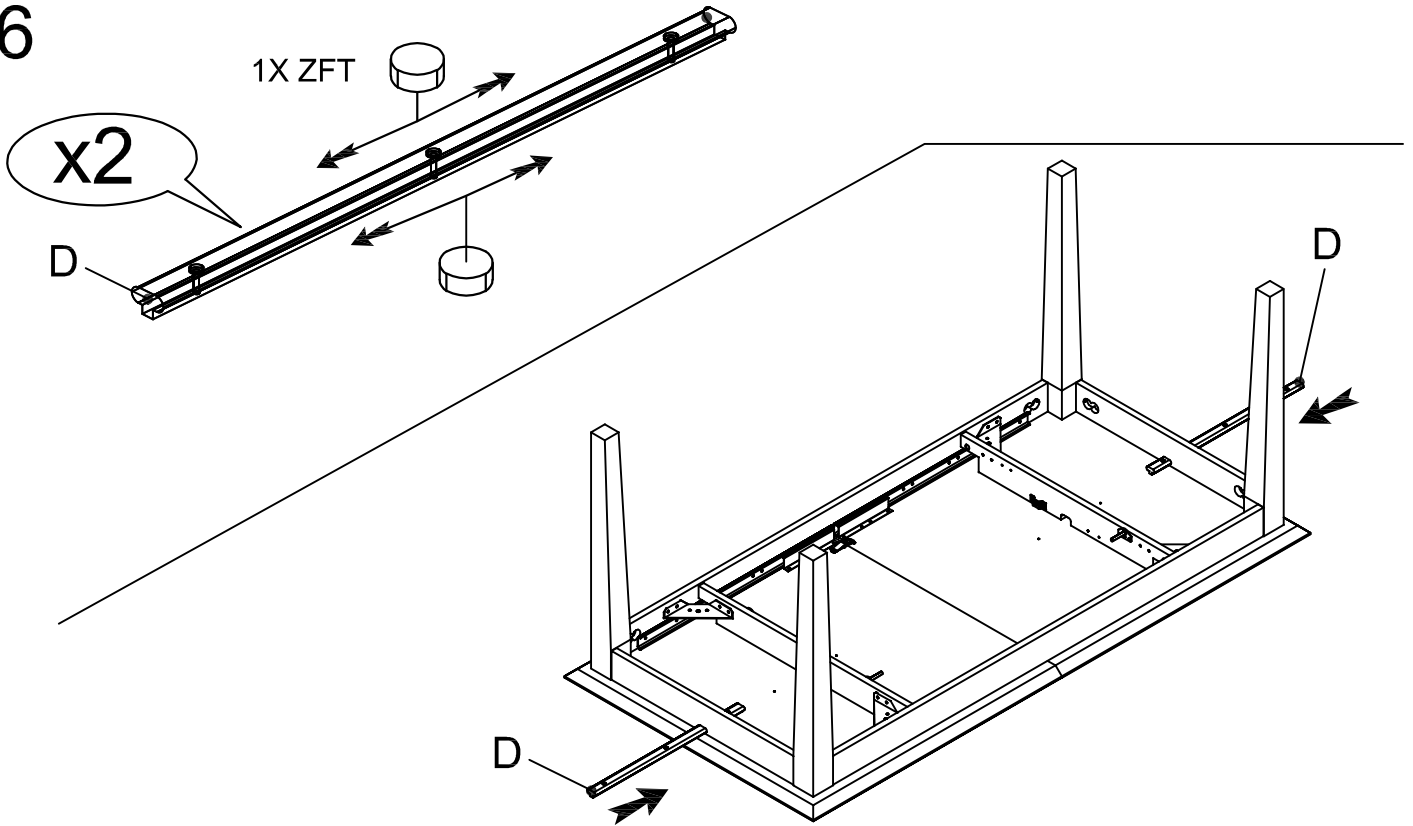
14



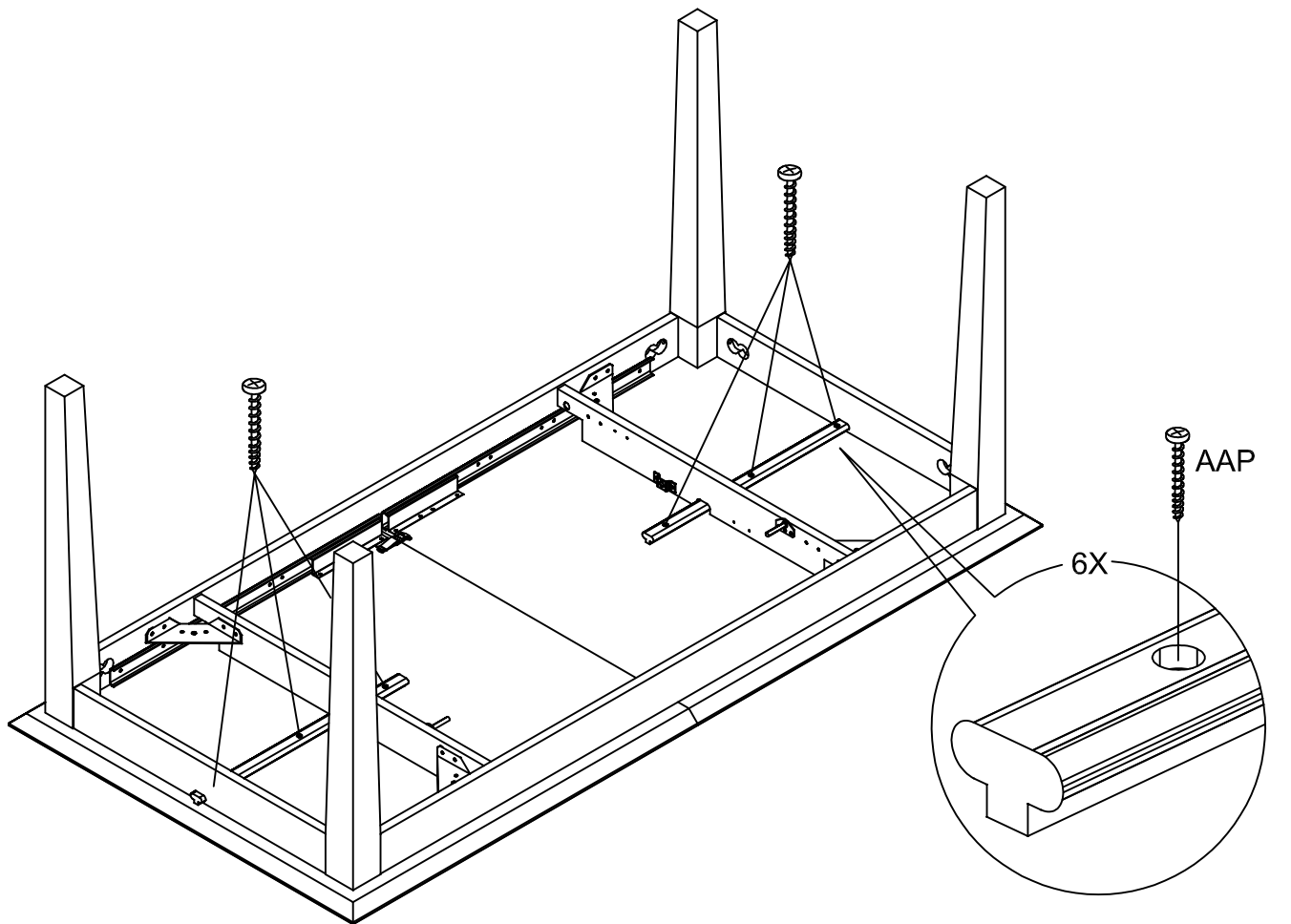
15



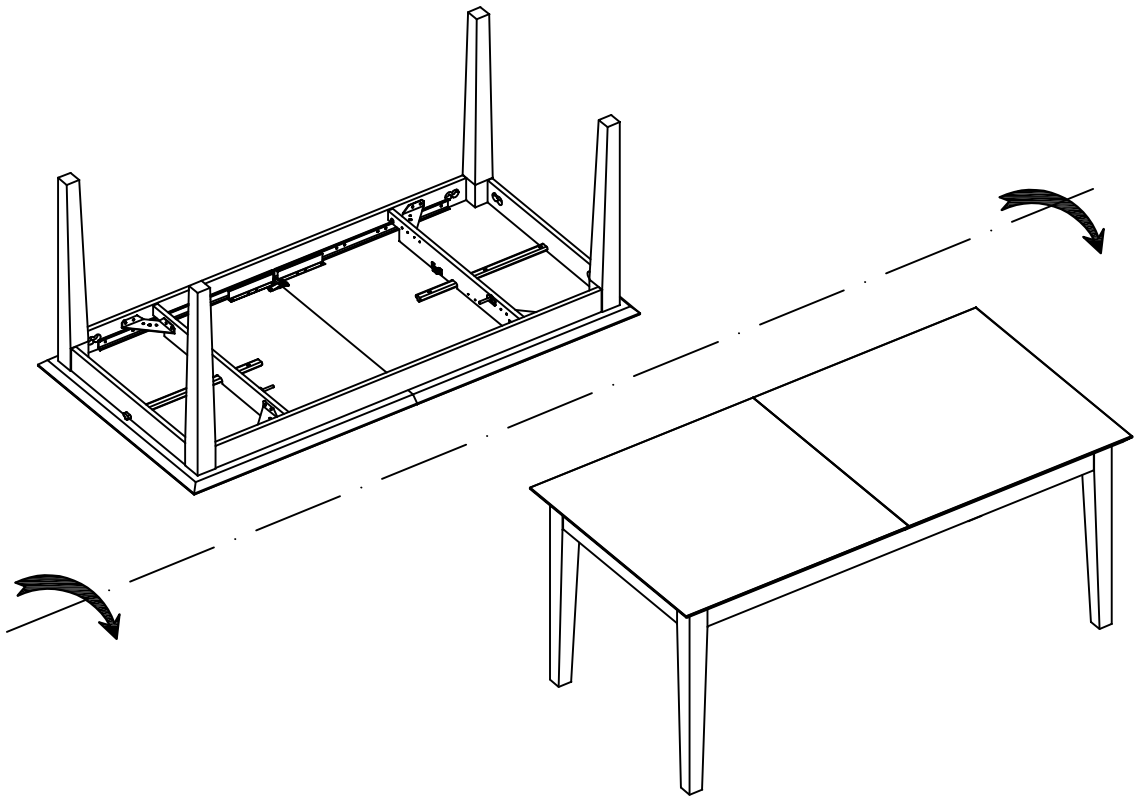
16



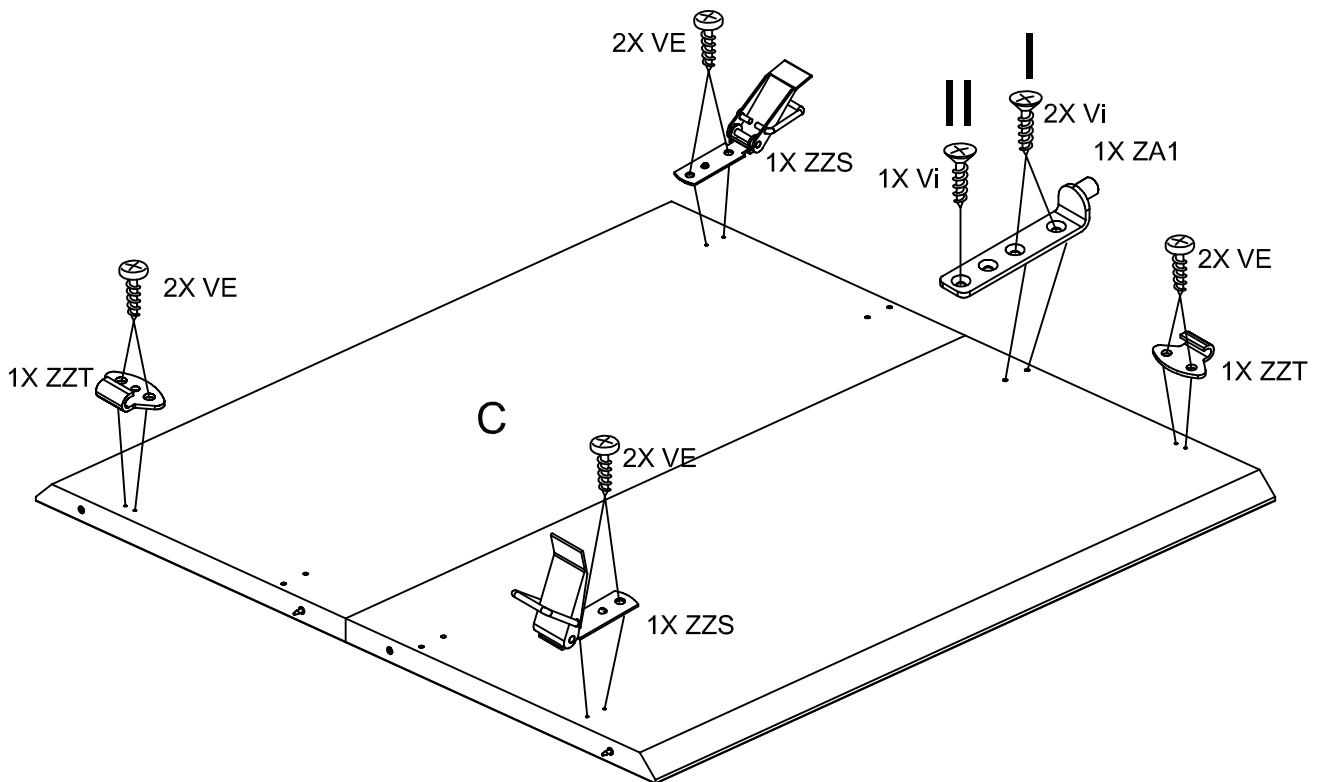
17



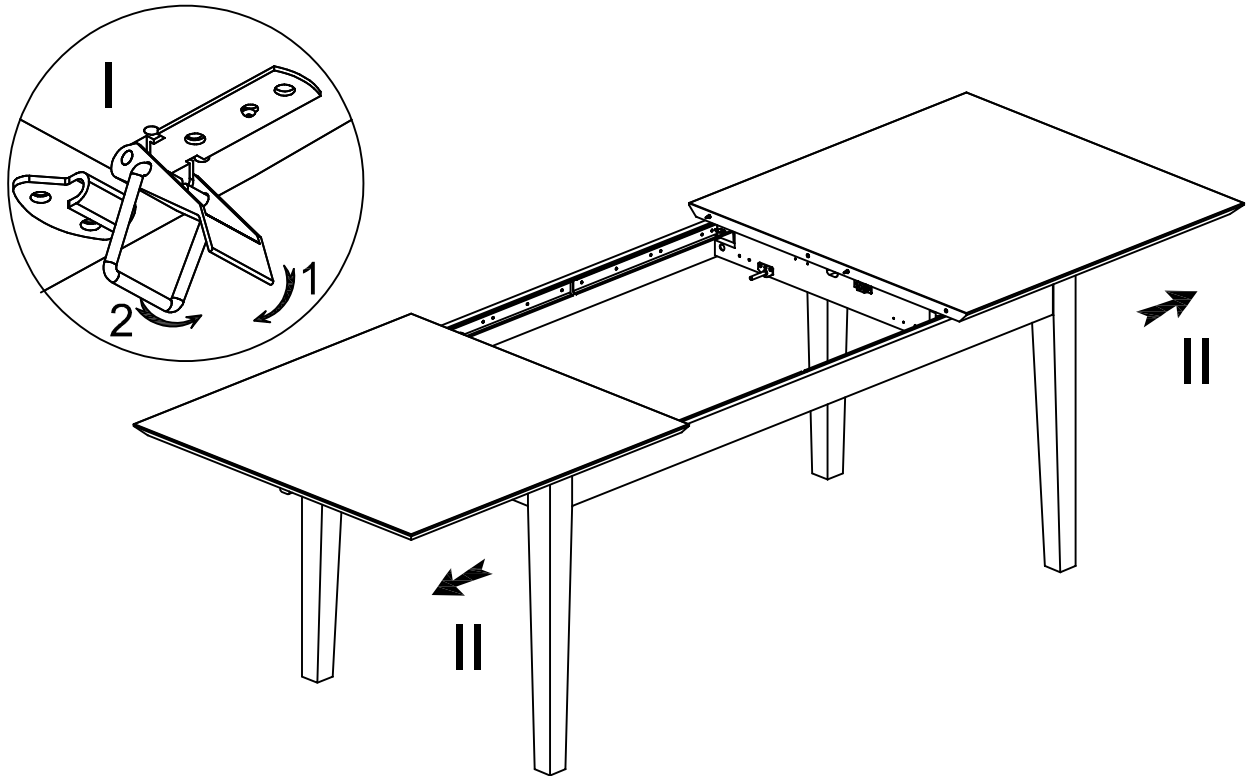
18



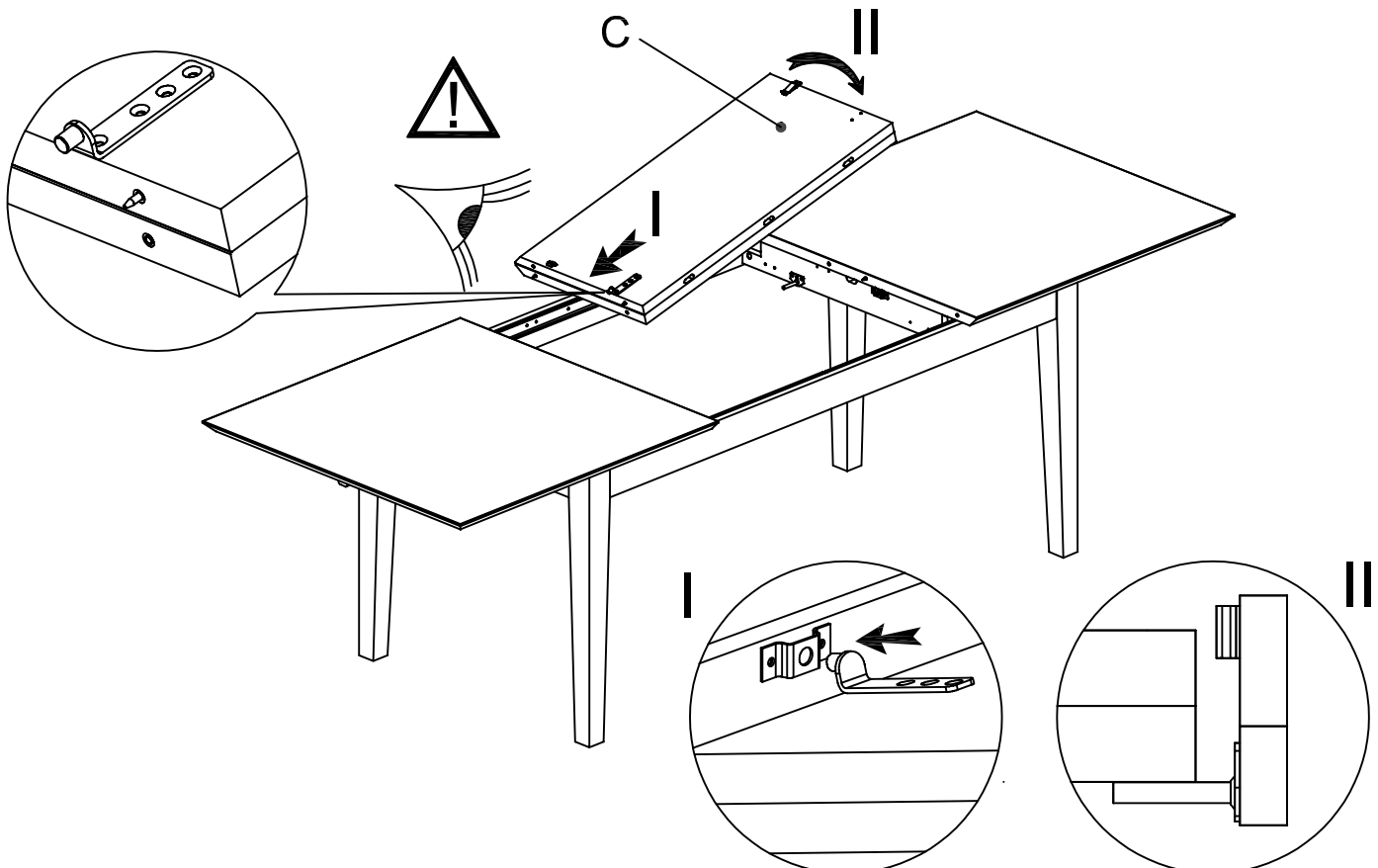
19



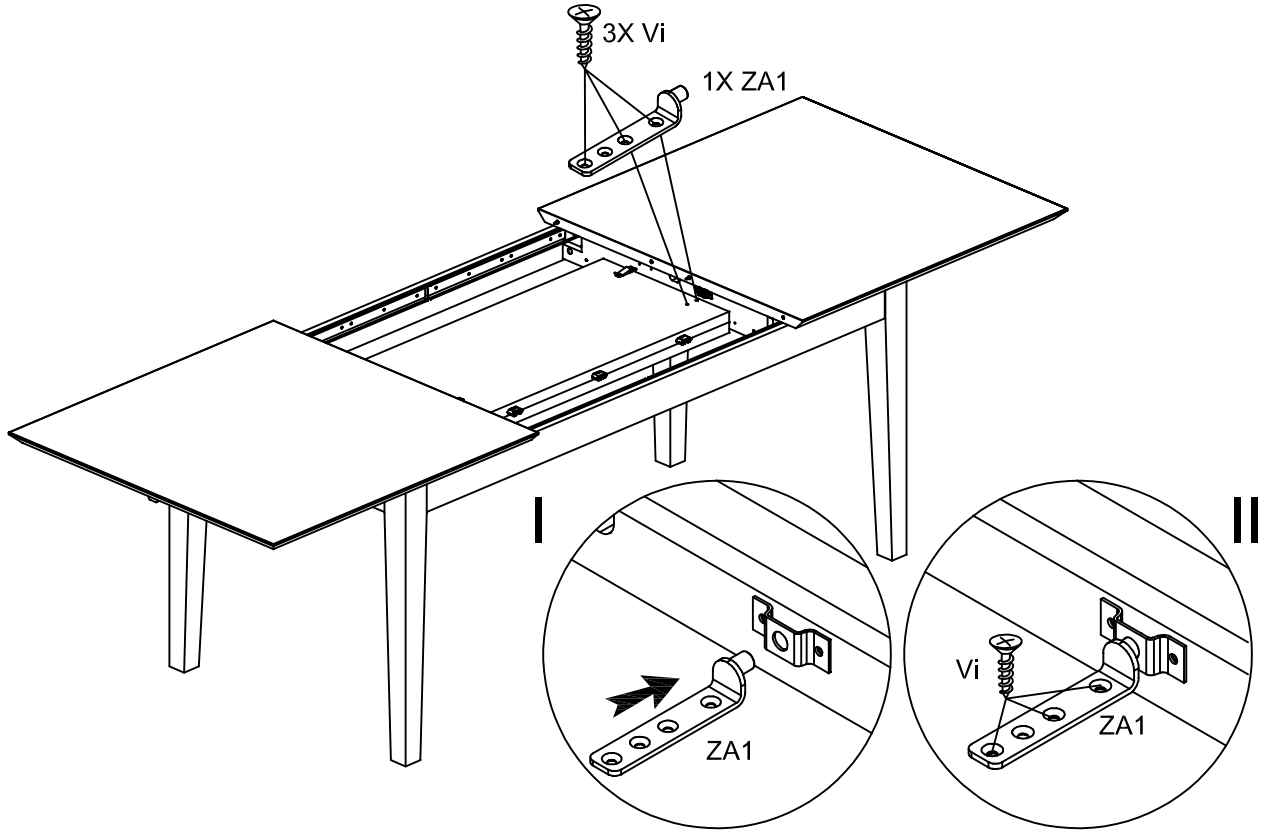
20



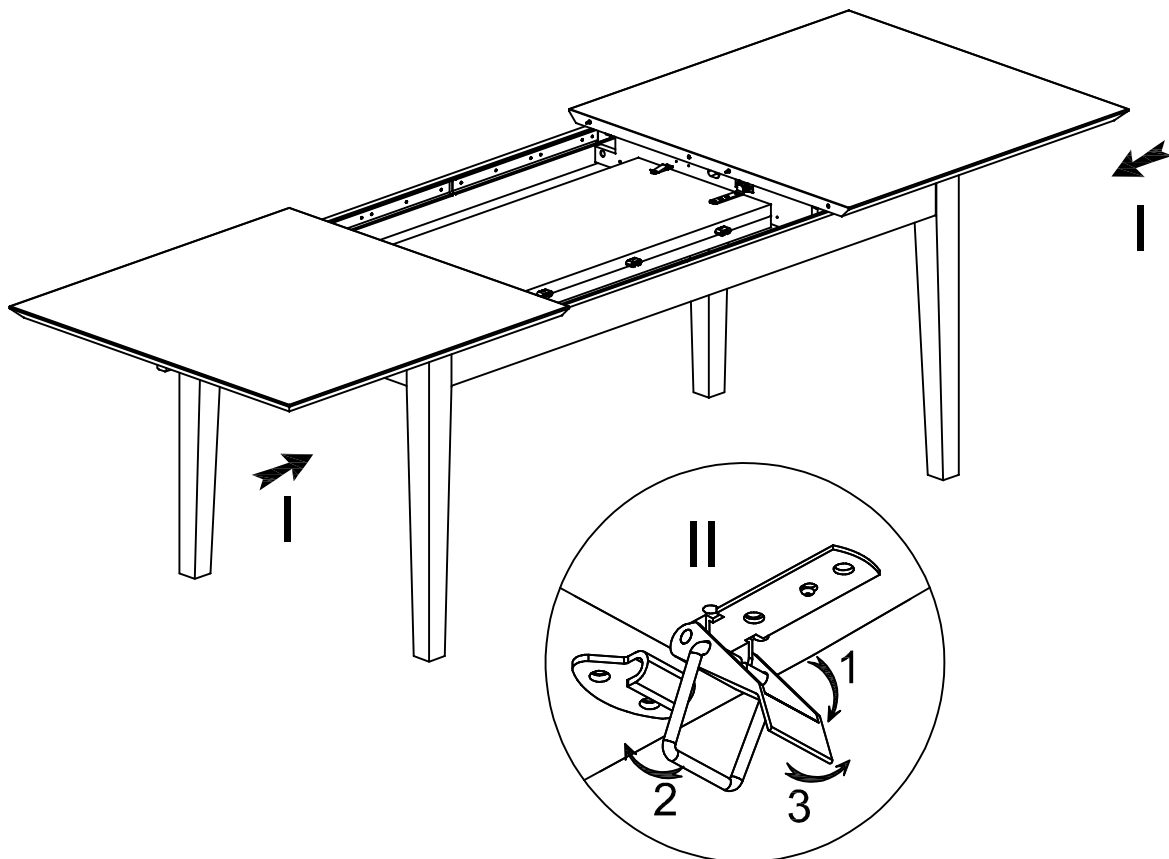
21



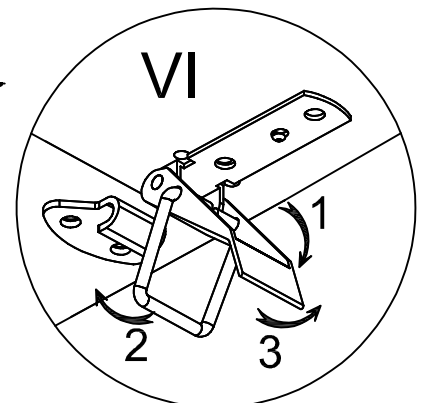
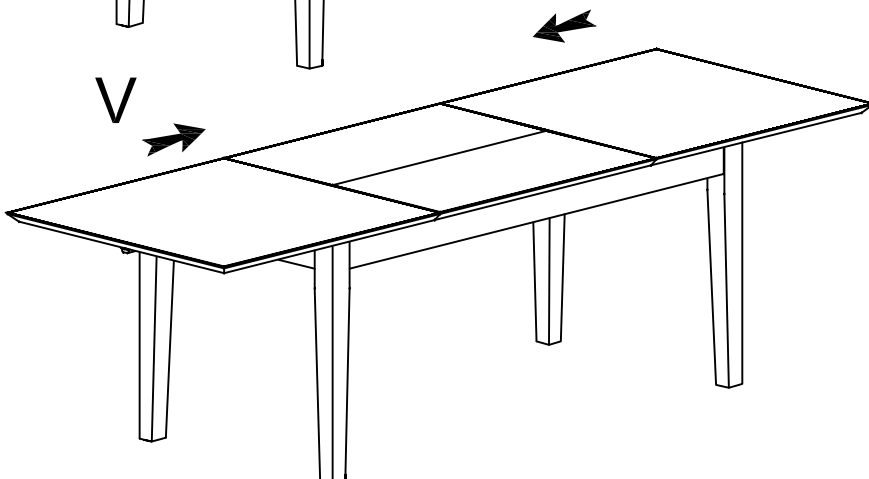
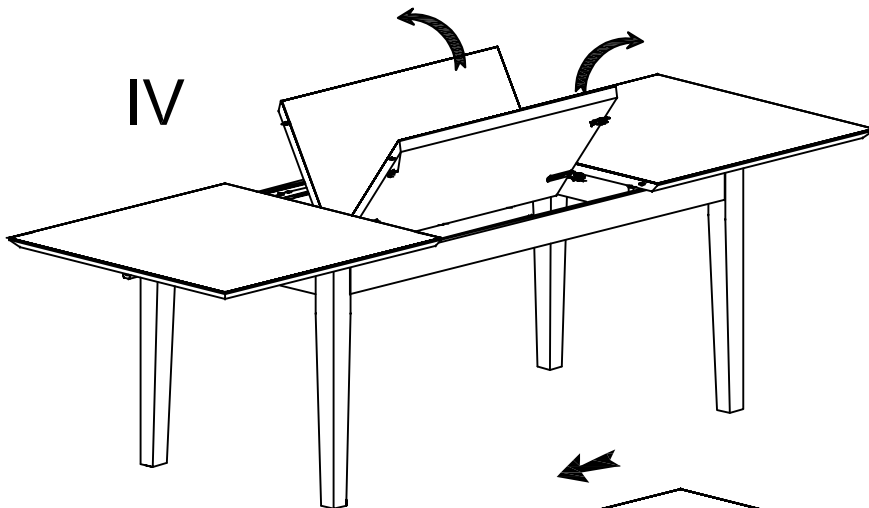
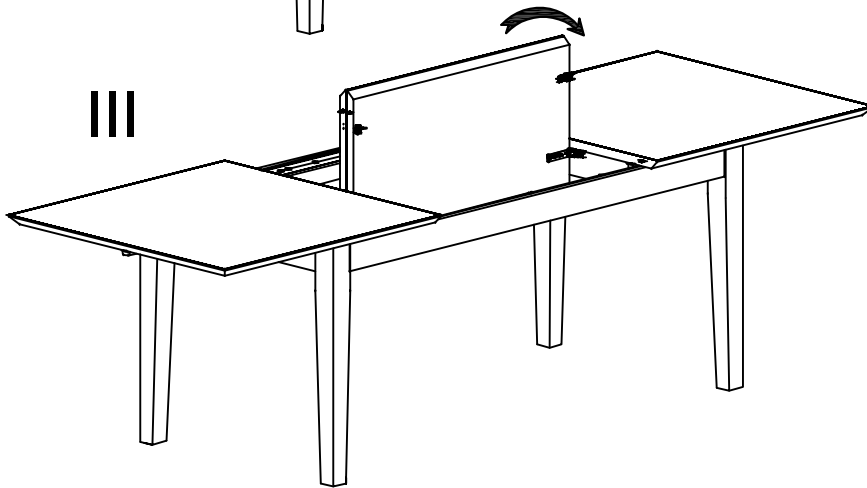
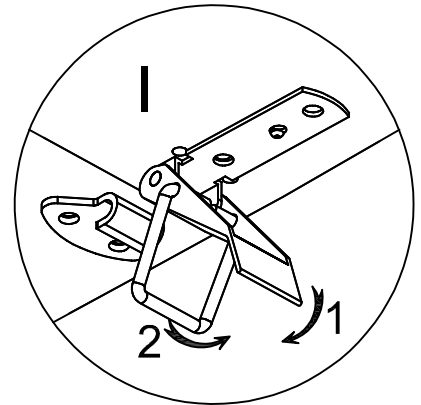
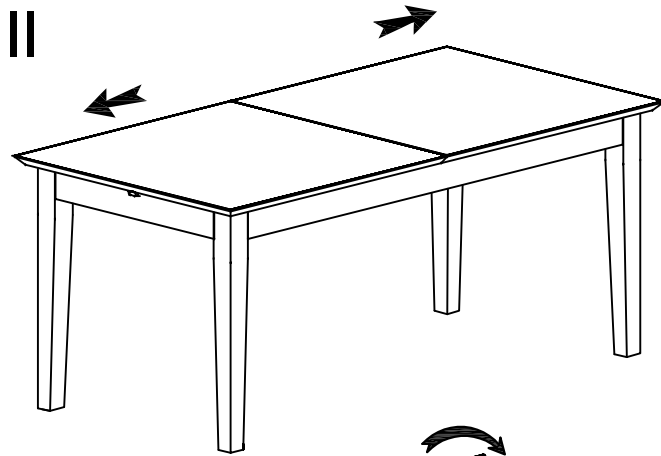
22



23



24



25

