

Note: The hardware included with this item is meant for drywall or stud mounting only. If your wall is made from another material such as concrete or plaster, please consult your local hardware store for assistance in selecting the correct hardware.

Note: Le matériel inclus avec cet article est conçu pour faire l'installation sur cloison sèche ou sur montant de mur seulement. Si votre mur est fabriqué d'un autre matériau tel que du béton ou du plâtre, veuillez consulter votre centre de rénovation pour vous procurer de l'assistance dans le choix du matériel adéquat.

Nota: Las piezas que se incluyen con este artículo son solo para montaje en paredes de yeso o para montaje en viga. Si sus paredes son de otro material como concreto o ladrillo, por favor consulte con su tienda ferretera local para que le asistan en la selección de piezas adecuadas.

Do not throw away packaging materials until assembly is complete.

! Assemble this item on a soft surface, such as cardboard or carpet, to protect finish.

! Proper assembly of this item requires 2 people.

! Ne jetez pas le matériel d'emballage avant d'avoir terminé le montage.

! Montez cet article sur une surface lisse, telle que du carton ou un tapis, pour en protéger la finition.

! Deux personnes sont nécessaires pour monter cet article de façon adéquate

! No descarte los materiales de embalaje hasta finalizar el ensamblaje.

! Ensamble el producto sobre una superficie suave, como cartón o alfombra, para proteger el acabado.

! Se requieren 2 personas para ensamblar el producto de forma adecuada.

#### CARE INSTRUCTIONS/ENTRETIEN/INSTRUCCIONES DE CUIDADO

Hardware may loosen overtime. Periodically check that all connections are tight. Wipe with a soft dry cloth. To protect finish, avoid the use of chemicals and households cleaners. Please note that the maximum weight to put on the shelf is 30 lbs.

Les pièces de fixation peuvent se desserrer après un certain temps. Vérifiez régulièrement que tous les raccords sont bien serrés. Essayez à l'aide d'un chiffon doux et sec. Pour protéger la finition, évitez de faire l'usage de produits chimiques et de détergents ménagers. Veuillez noter que l'étagère peut supporter un poids maximal de 13,6 kg (30 lb)

Las partes pueden aflojarse con el tiempo. Chequee de manera constante que todas las conexiones estén ajustadas.

Limpie con un trapo suave y seco. Para proteger el acabado, evite el uso de químicos y limpiadores domésticos.

Tapicería: Limpie únicamente. Por favor note que el peso máximo a colocar sobre la repisa es de 30lbs

Care Instructions:

- \* To clean - wipe with a soft, dry cloth.
- \* Do not use abrasive or strong chemical household cleaners.
- \* **WARNING! DO NOT MOUNT THIS ITEM ABOVE CRIBS, BEDS, OR CHANGING**

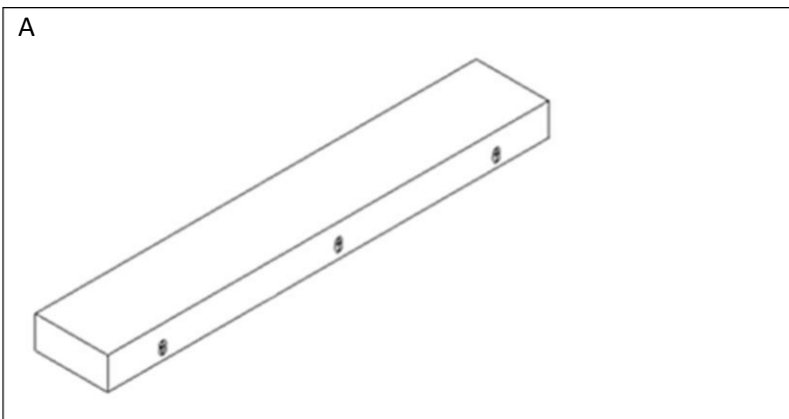
TABLES Entretien:

- Pour nettoyer: essuyez à l'aide d'un chiffon doux et sec.
- N'utilisez pas de puissants détergents ménagers chimiques ou d'abrasifs.
- **MISE EN GARDE! NE PAS MONTER CET ARTICLE AU-DESSUS DES LITS D'ENFANT OU DES TABLES À LANGER.**

Instrucciones de Cuidado:

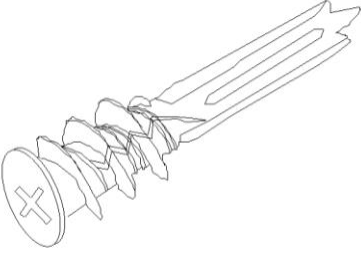


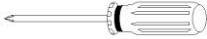
- Para limpiar – utilice un paño suave y seco.
- No utilice limpiadores abrasivos y químicos fuertes.
- **PRECAUCIÓN! NO INSTALE ESTE ARTÍCULO SOBRE CUNAS, CAMAS O MESAS DE CAMBIO.**

**PARTS/PIÈCES/ HERRAJES**



**PARTS/ MATÉRIEL/ HERRAJES**

FLOATING SHELF/ÉTAGÈRE FLOTTANTE / REPISA FLOTANTE x1

<p><b>B</b></p>  <p>Wall anchor / Ancrage / Anclaje de la pared x 3</p>	<p><b>C</b></p>  <p>Long Screw / Longue vis/ Tornillo Largo x 3 (M4 x 55mm)</p>	<p><b>D</b></p>  <p>Mounting template/ Gabarit de montage/ Plantilla de montaje x 1</p>
 <p>Phillips Screwdriver, Pencil, Level, Tape Measure, Stud Finder (not include)/ Tournevis à tête Phillips, Crayon, Niveau, Ruban à mesurer, Détecteur de montant (non inclus)/ destornillador, lapis, nivel, cinta métrica, buscador de vigas (no incluidos)</p>		

This shelf includes three keyhole plates on its back panel that are used to hang the shelf to a wall. A paper template (F) is provided with this item to help to locate the insertions of mounting hardware on the wall.

Cet étagère comprend trois plaques à trou de suspension à l'arrière qui sert à suspendre l'étagère au mur. Un modèle papier (F) est fourni pour aider à trouver les insertions du matériel de montage sur le mur.

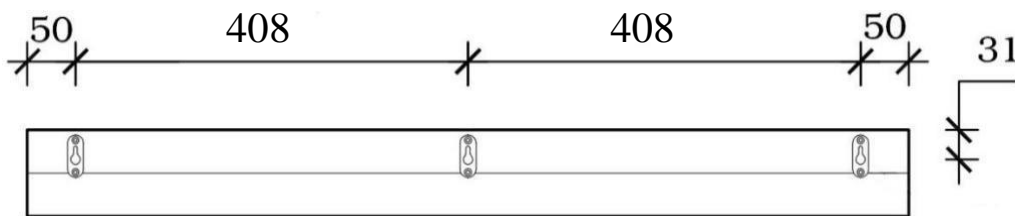
Este estante incluye tres placas con forma de cerradura en el panel posterior que se usan para colgar el estante a una pared. Con este artículo se proporciona una plantilla de papel (F) para ayudar a ubicar las inserciones de los herrajes de montaje en la pared.

1. Position the provided template (F) at a desired mounting location on the wall and secure it to the wall using tape or tacks. Use a level to ensure the template is level (use the keyhole plate as a reference) and adjust if necessary. Using a pencil, mark the wall through the template at the location of the black dots located within the three Keyhole plates. Remove the template from the wall. The remaining marks on the wall are the insertion points for the mounting hardware. The provided anchors cannot penetrate wood studs. Therefore, we have to find out if either insertion mark happens to align with a wall stud (use a stud-finder to determine this). If an insertion mark lines up with a stud, use only a screw at that mark - do not use the anchor. In this instance, perform step 4 directly.
1. Positionnez le gabarit fourni (F) à l'endroit désiré sur le mur pour le montage puis fixez-le à l'aide de ruban adhésif ou de punaises. Utilisez un niveau pour vous assurer que le gabarit est bien droit

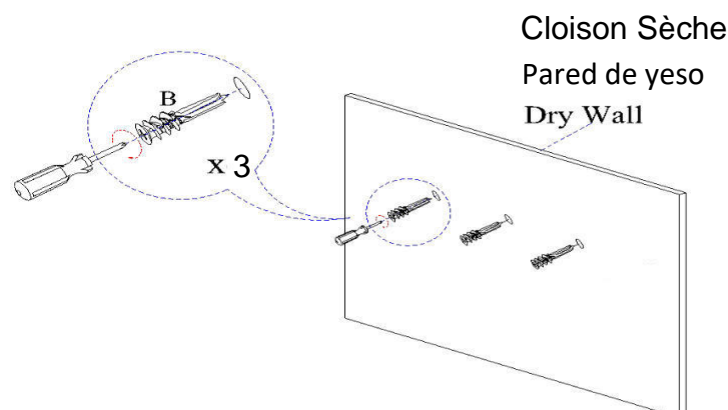
## WE - EMMERSON FLOATING 36" SHELF ÉTAGÈRE FLOTTANTE EMMERSON WE - EMMERSON REPISA FLOTANTE

(utilisez une plaque avec trou de serrure comme guide) puis ajustez-le si nécessaire. Utilisez un crayon et marquez le mur à travers le gabarit à l'endroit des points noirs situés dans les trois trous de serrure. Retirez le gabarit du mur. Les marques restantes sur le mur sont les points d'insertion pour le matériel de montage. Les ancrages fournis ne peuvent pas pénétrer les montants du mur. C'est pourquoi il faut déterminer si les marques d'insertion s'alignent avec des montants du mur (utilisez un détecteur de montant pour le déterminer). Si la marque d'insertion s'aligne avec un montant, utilisez uniquement une vis sur cette marque - ne pas y utiliser d'ancrage. Dans ce cas, sautez directement à l'étape 4.

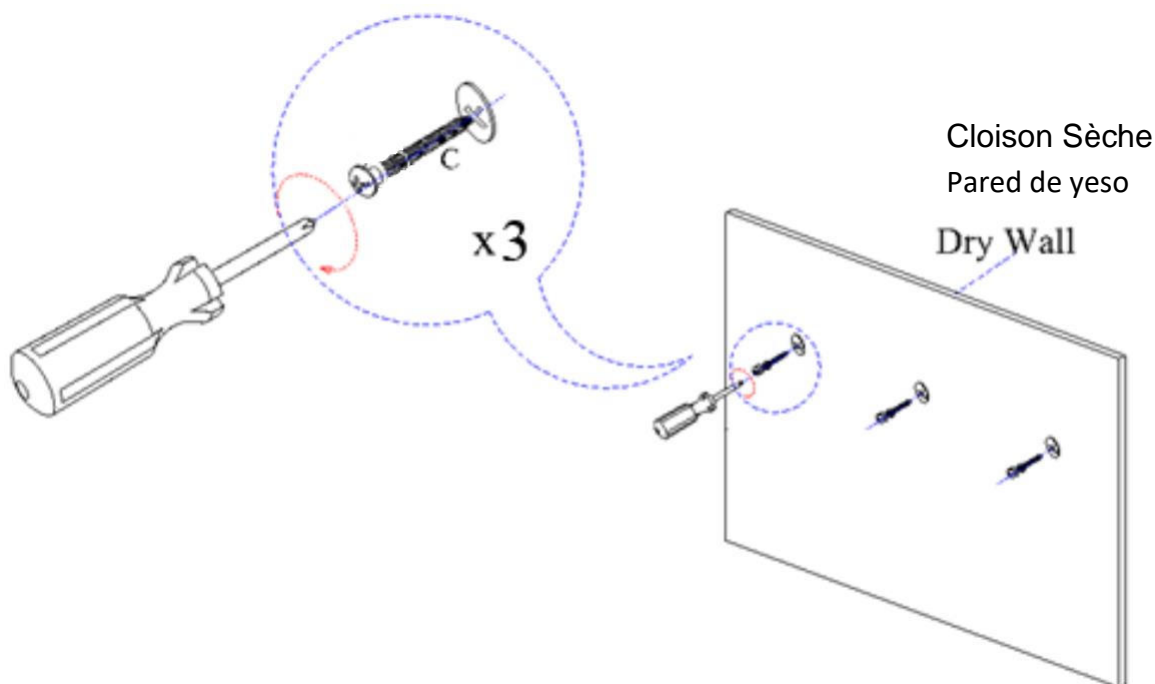
1. Coloque la plantilla (F) en la pared en la ubicación deseada para el montaje y asegure con cinta adhesiva. Utilice un nivel para asegurar que la plantilla está nivelada (utilice los agujeros como referencia) ajuste de ser necesario. Utilizando un lápiz, marque en la pared a través de la plantilla en la ubicación de los puntos negros ubicados en los agujeros. Retire la plantilla de la pared. Las marcas que quedan en la pared son los puntos de inserción para las piezas de montaje. Las anclas que se proveen no penetran en madera. Debe determinar si alguno de los puntos de inserción queda sobre una viga (utilice un buscador de viga). Si alguno de los puntos queda sobre una viga, utilice solo el tornillo en esa marca – no utilice el ancla. De ser así, siga al paso 4.



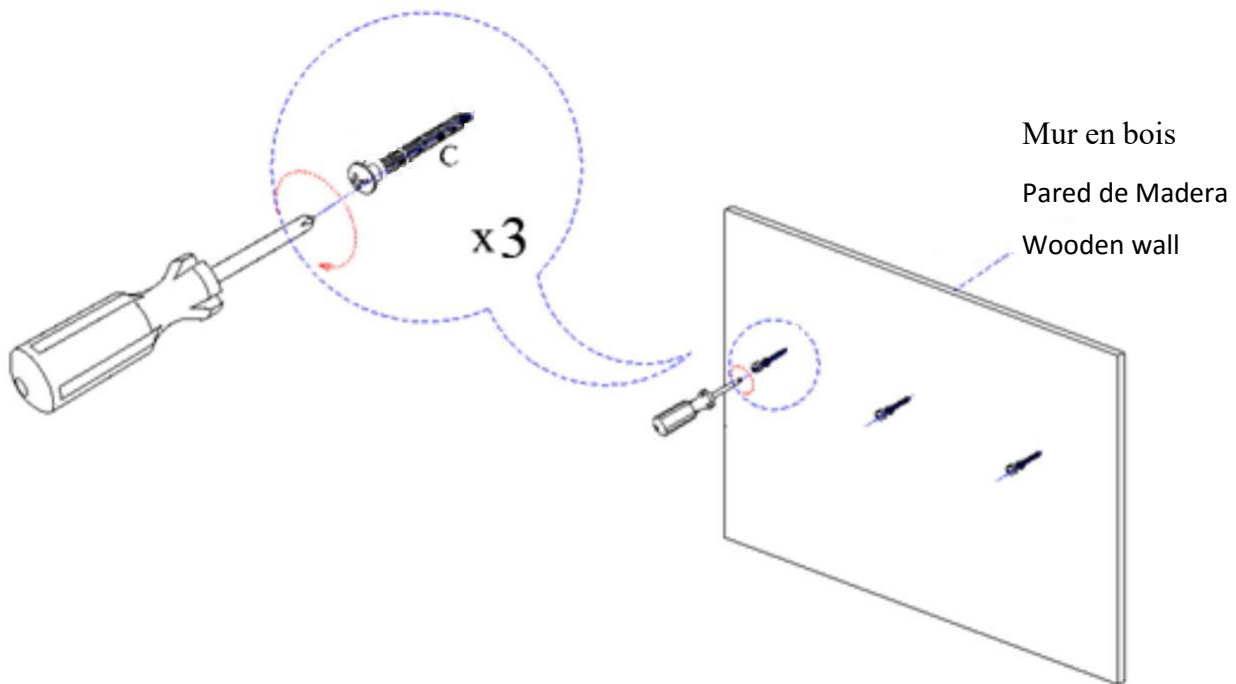
2. For marks that do not align with a stud, use a Screwdriver to tighten the Wall anchor (B) at the location marked from step (1), while maintaining constant pressure until the Wall anchor (B) through the dry wall until the head of the anchor is flush with the wall.
2. Pour les marques qui ne s'alignent pas à un montant, utiliser un tournevis pour serrer l'ancrage (B) à l'endroit marqué à l'étape (1), tout en maintenant une pression constante jusqu'à ce que l'ancrage (B) passe par le montant et que l'ancrage s'aligne au mur.
2. Para las marcas que no estén alineadas con una viga, usar un destornillador para ajustar el anclaje de la pared (B) en la ubicación marcada del paso (1), mientras se mantiene presión constante hasta que el anclaje de la pared (B) perfora el cartón yeso y la cabeza del anclaje quede al ras de la pared.



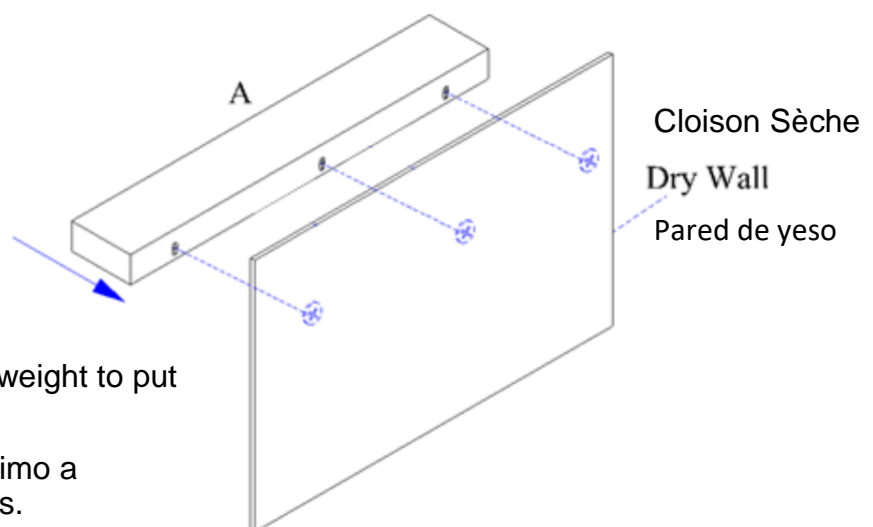
3. Use a screw driver to tighten the long screw head (C) while maintaining constant pressure and tighten the screws.
3. Utiliser le tournevis pour serrer la tête de vis longue (C) en maintenant une pression constante, puis serrer les vis.
3. Usar un destornillador para ajustar la cabeza del tornillo largo (C) mientras se mantiene presión constante y se ajustan los tornillos.



4. If an insertion mark lines up with a stud, or if the wall is wooden, please use only long screws (C). Use a screw driver to tighten the screws.
4. Si une marque d'insertion s'aligne à un montant ou si le mur est en bois, utiliser uniquement les vis longues (C). Utiliser un tournevis pour serrer les vis.
4. Si una marca de inserción quedara alineada con una viga, o si la pared fuera de madera, usar solamente los tornillos largos (C). Usar un destornillador para ajustar los tornillos.



5. Avec l'aide d'une autre personne, soulevez l'étagère contre le mur afin que les plaques avec trou de serrure de l'étagère s'alignent et s'engagent sur les têtes de vis (C) qui ressortent puis abaissez l'étagère afin que les vis supportent le poids de l'étagère en entier.
5. Con ayuda de otra persona, sostenga la repisa contra la pared de manera que los agujeros en la parte trasera enfilen y encajen con las cabezas de los tornillos (C) y deslice la repisa de manera que los tornillos sostengan el peso de la repisa.



- Please note that the maximum weight to put on the shelf is 30 lbs.
- Por favor note que el peso máximo a colocar en la repisa es de 30 lbs.
- Veuillez noter que le poids maximal pouvant être mis sur l'étagère est de 13,6 kg (30 lb).